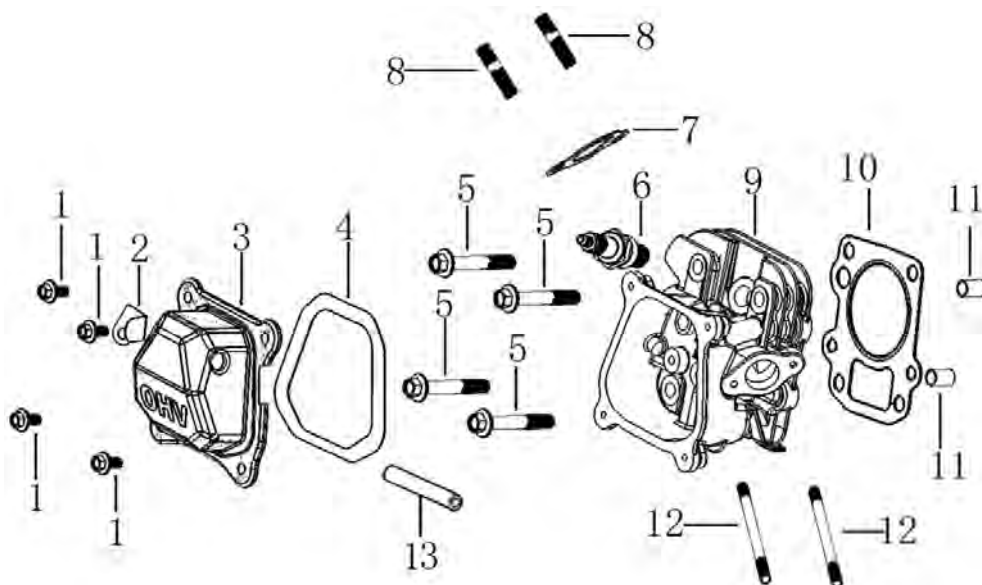
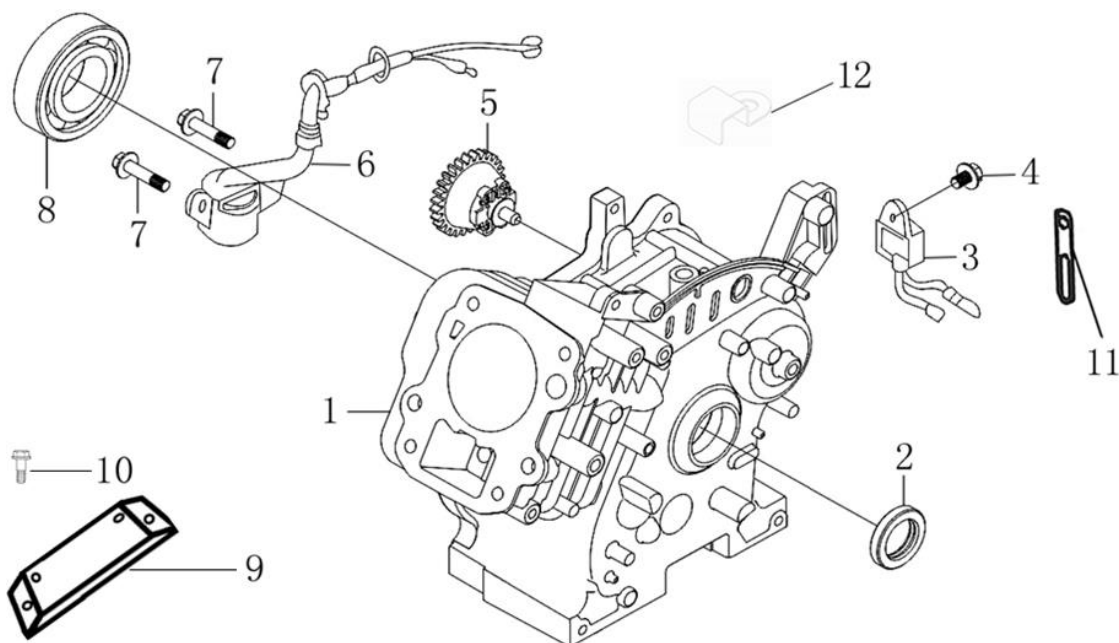


№	Артикул	Наименование	Σ	№	Артикул	Наименование	Σ
1	2914210108	Накладка рукоятки	1	43	2914050010	Плита вибратора	1
2	2914210110	Рукоятка, верхняя часть	1	44	2914260909	Шайба 11x38x3	4
3	5010369	Рычаг газа, комплект с тросом	1	45	2030010	Гайка самоконтрящаяся М10	10
4	GBT8182000-5-30	Винт М5х30 с шайбой	1	46	2914250905	Демпфер	4
5	2010062	Болт М6х50	2	47	5050833	Вал эксцентрик	1
6	2914210109	Пружина	2	48	2070086	Сальник 30x42x6	1
7	2030008	Гайка самоконтрящаяся М6	4	51	8050763	Шкив ведомый	1
8	2010060	Болт М6х40	2	52	2050134	Шпонка 6x18	1
9	2914210010	Рукоятка, нижняя часть до 2020г	1	53	C1708	Ковер для виброплиты 2914060901	1
	2914210010C	Рукоятка, нижняя часть с 2021г	1	54	2914060101	Пластина прижимная	1
10	2030076	Гайка самоконтр. с фланцем М10	3	55	2040012	Шайба гроверная D10	2
11	2914210106	Втулка резиновая прямая до 2020г	2	56	2010080	Болт М10х30	6
	2936010113-1	Втулка резиновая с буртиком с 2021г	2	57	2030020	Гайка М10	2
12	2040004	Шайба D10	10	60	2050135	Шплинт 2,5x25	2
13	2010027	Болт М10х65	2	61	2040005	Шайба D12	4
14	2914000901	Кожух ремня защитный	1	62	2914270902	Колесо	2
15	2010067	Болт М8х20	3	63	2914270020	Рама колесная	1
16	2040011	Шайба гроверная D8	6	64	2914270901	Пластина соединительная	2
17	2080070	Ремень клиновой А660Li 690Ld	1	65	2914240903	Пружина муфты сцепления	2
18	2010057	Болт М6х25	1	66	2914040901	Ступица сцепления	1
19	2050087	Шпонка 5x5x35	1	67	2914240904A	Колодка фрикционная	4
21	8071196	Шкив ведущий и сцепление в сборе	1	68	2060111	Подшипник 6006 2RS	1
24	2914040061	Суппорт кожуха ремня	1	69	2040070	Кольцо стопорное D55	1
25	2914240905	Шланг слива масла	1	70	2914040902	Шкив сцепления пустой	1
28		Двигатель LC154F-1 J7594	1	71	2040090	Кольцо стопорное D30	1
29	2030009	Гайка самоконтрящаяся М8	4	72	2914260907	Шайба	2
30	2040003	Шайба D8	8	74	2914210107	Крюк подвеса колес	2
33	2914040041	Рама крепления двигателя	1	76	2914050902	Крышка подшипника левая	1
34	2010066	Болт М8х16	1	77	2040010	Шайба гроверная D6	1
35	2914240906	Демпфер хода рукоятки верхний	1	78	5060036	Прокладка	2
36	2914240907	Демпфер хода рукоятки нижний	1	79	2914050904	Крышка подшипника правая	1
37	2914040402	Болт натяжения ремня	1	80	2010228	Болт М6х20 + шайба + гровер	12
38	2040024	Шайба кузовная D6	1	81	2060118	Подшипник 6307	2
40	2010204	Болт мебельный М8х20 (передний)	2	83	2020200	Винт М8х14	3
40	2010133	Болт мебельный М8х25 (задний)	2	84	C1707	Тележка транспортировочная	1
41	2914260908	Пробка резьбовая М14х1,5	1	85	2914210113	Пластина	2
42	2040048	Шайба с резиновым кольцом D14	1				

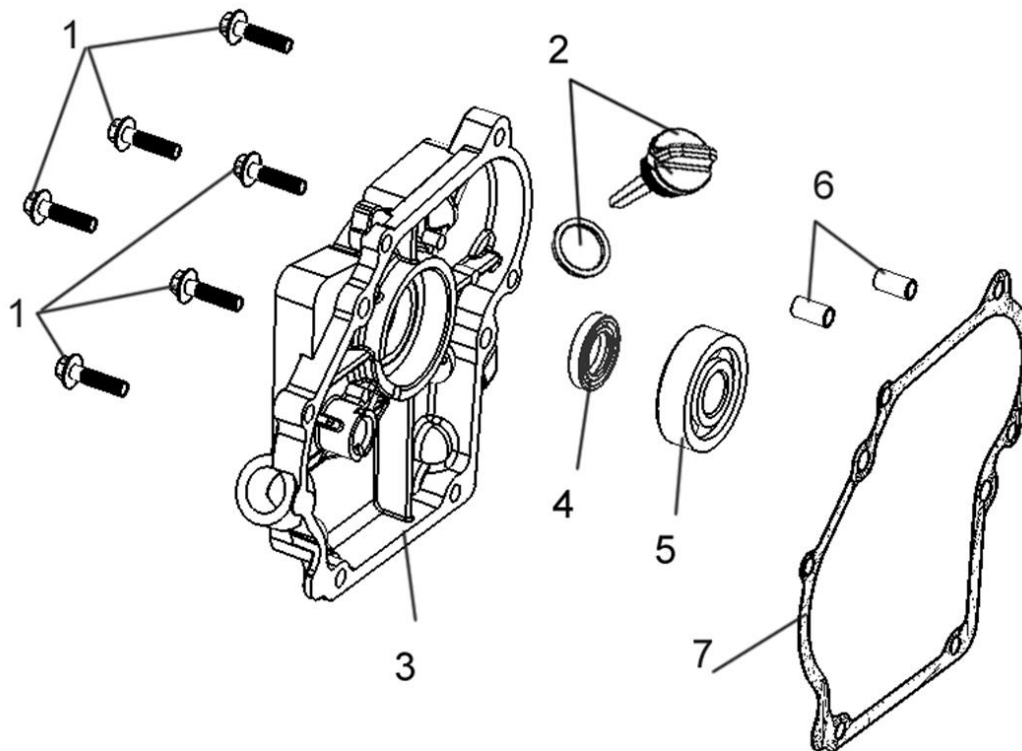
С этой страницы и далее рассматриваются компоненты двигателя (деталь №28 на первой странице каталога), нумерация артикулов начинается на каждой иллюстрации заново, с «1».



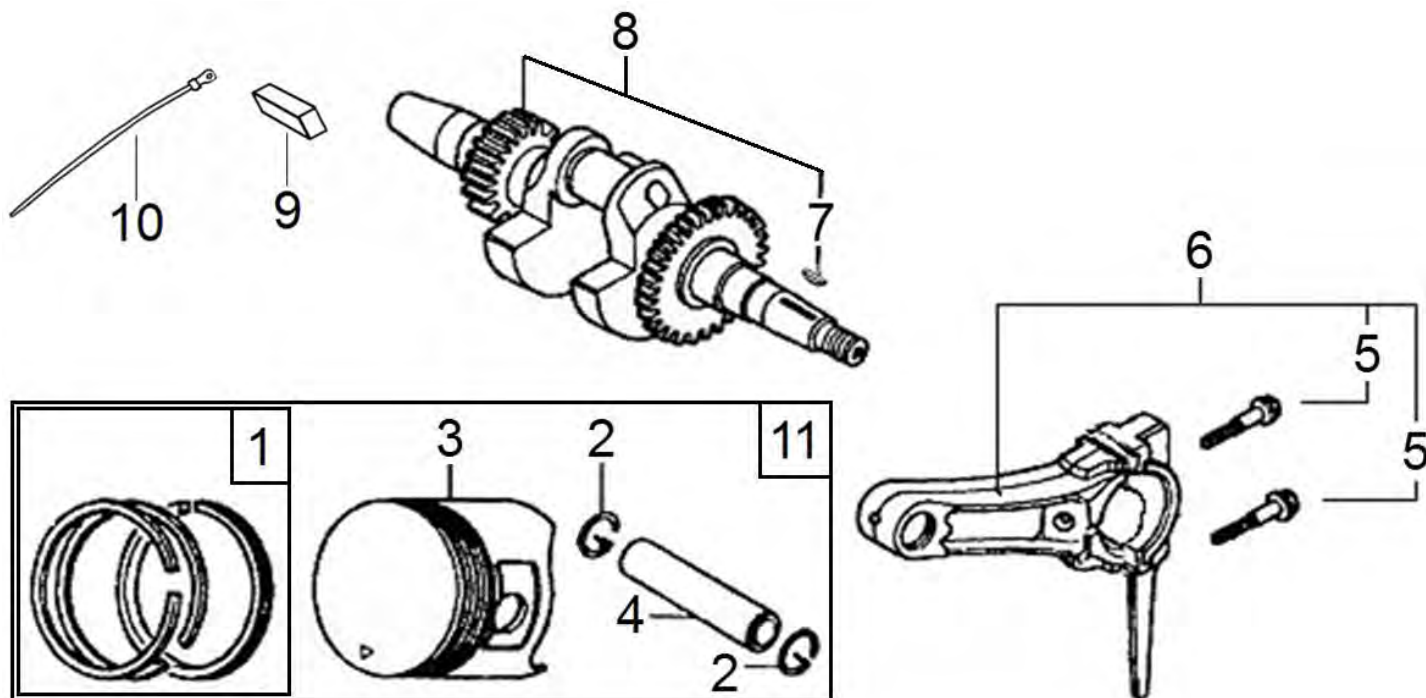
№	Артикул	Наименование	Σ	№	Артикул	Наименование	Σ
1	380140215-0003	Болт с фланцем М6х14	4	8	380180098-0001	Шпилька М8х34	2
2	380940347-0001	Держатель кабельный	1	9	120080375-0001	Головка блока пустая	1
3	DAA003	Крышка клапанная	1	10	120150134-0001	Прокладка головки блока	1
4	DA03B000	Прокладка клапанной крышки	1	11	380600128-0001	Штифт направляющий 8х16	2
5	380140338-0001	Болт с фланцем М8х65	4	12	380180090-0001	Шпилька М6х90	2
6	E6TC	Свеча зажигания	1	13	DVC004	Шланг сапуна	1
7	029049910100	Прокладка выпускная	1				



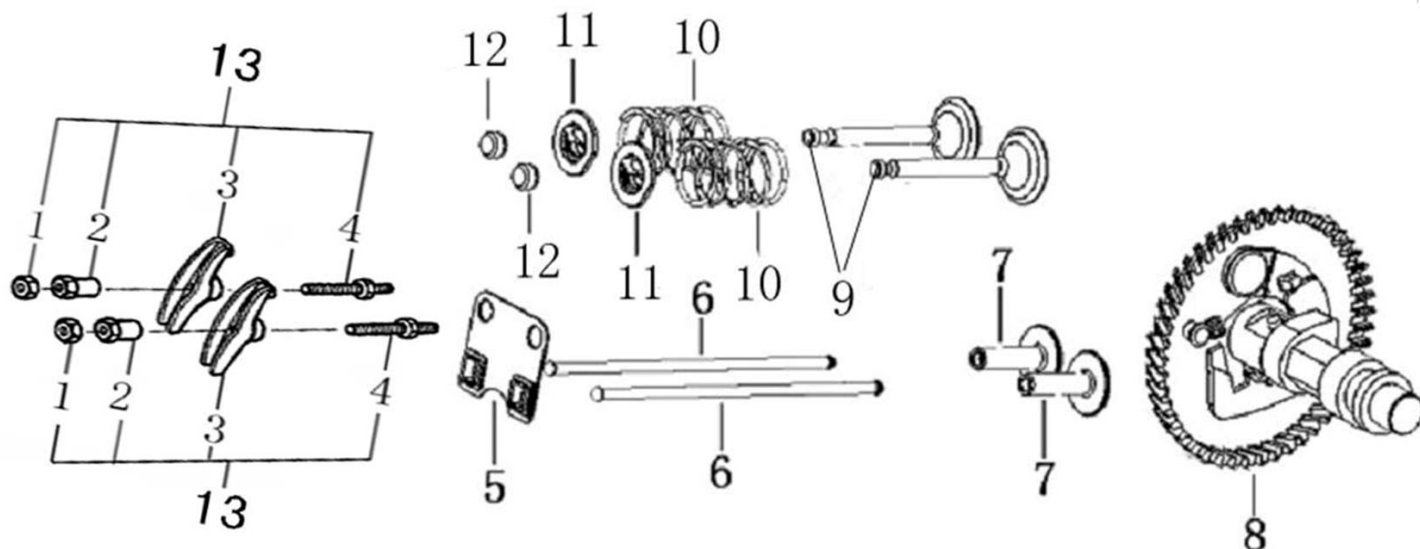
№	Артикул	Наименование	Σ	№	Артикул	Наименование	Σ
1	110810278-0001	Картер 54мм	1	7	380140215-0003	Болт с фланцем М6х14	2
2	03100010010	Сальник 17х30х6	1	8	521010010701	Подшипник 6203	1
3	3048021200800	Датчик уровня масла на картере	1	9	110800007-0001	Основание двигателя	1
4	380140001-0006	Болт с фланцем М6х12	1	10	380140040-0005	Болт с фланцем М8х16	4
5	171750012-0001	Регулятор оборотов центробежный	1	11	380940346-0001	Хомут кабельный	1
6	281850162-0001	Датчик уровня в картере	1	12	380940629-0001	Хомут кабельный	1



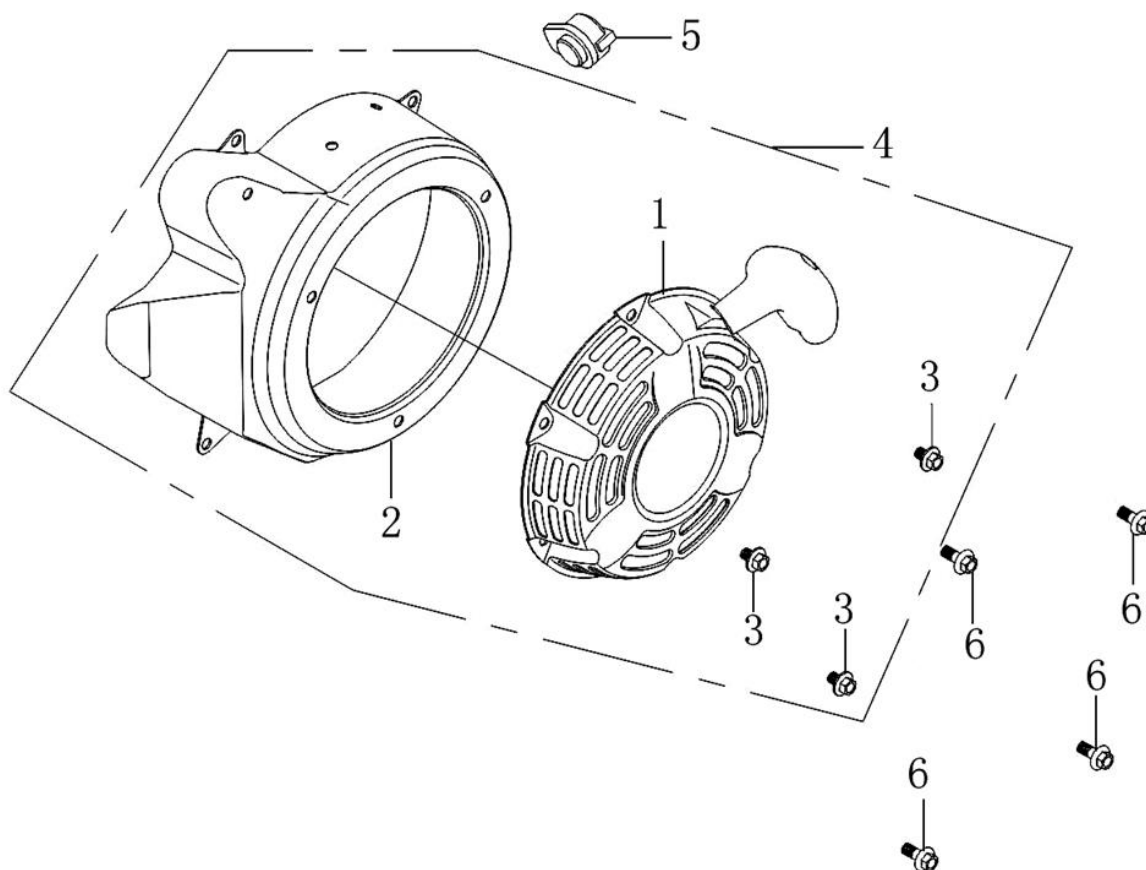
№	Артикул	Наименование	Σ	№	Артикул	Наименование	Σ
1	380140102-0004	Болт с фланцем М6х25	6	5	521010010801	Подшипник 6303	1
2	012010200000	Щуп уровня масла	1	6	380600128-0001	Штифт направляющий 8х16	2
3	110820067-0001	Крышка картера	1	7	3048010200200	Прокладка крышки картера	1
4	03100010010	Сальник 17х30х6	1				



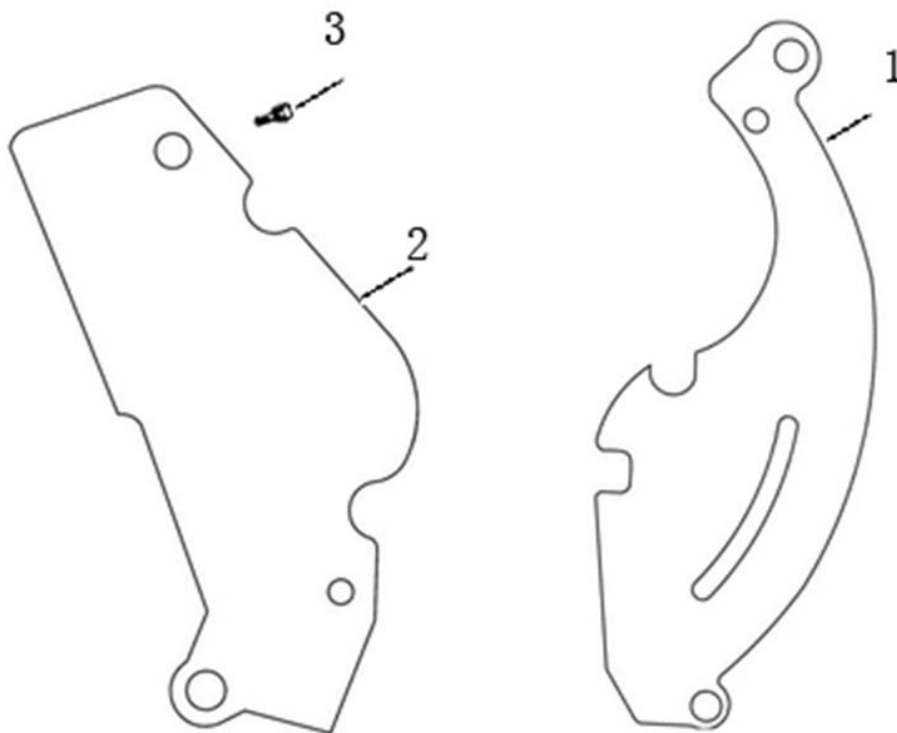
№	Артикул	Наименование	Σ	№	Артикул	Наименование	Σ
1	130070090-0001	Кольца поршневые 54мм, комплект	1	7	380620047-0001	Шпонка сегментная 16х5х6.5	1
2	380560060-0001	Кольцо стопорное	2	8	130290255-0001	Коленвал	1
3	012010001800	Поршень 54х46	1	9	380620032-0001	Шпонка призматическая 33х5х5	1
4	130060040-0001	Палец поршневой 14х44	1	10	380900062-0001	Хомут 100мм	1
5	130180006-T020	Болт шатуна	2	11	TW00040035	Поршень 54х46 в сборе	1
6	130150050-0001	Шатун	1				



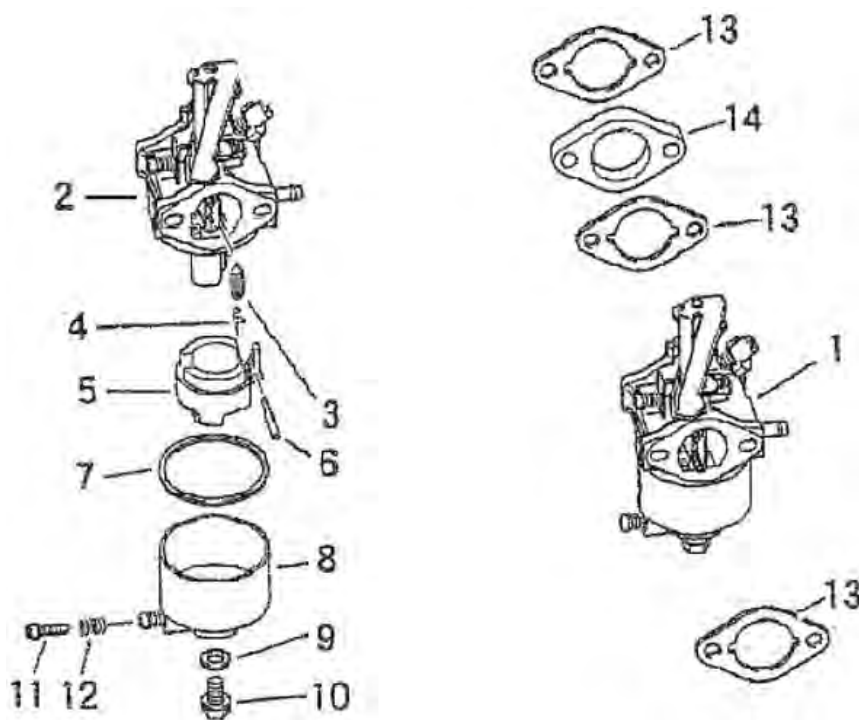
№	Артикул	Наименование	Σ	№	Артикул	Наименование	Σ
1	140470006-0001	Гайка конtringячая	2	8	140020057-0001	Распредвал	1
2	140490018-0001	Гайка регулировочная	2	9	500550033-0001	Клапан, комплект 2шт.	1
3	140460040-0001	Коромысло клапана	2	10	140340027-0001	Пружина клапана	2
4	140480017-0001	Шпилька коромысла	2	11	140380024-0001	Сухарь клапана	2
5	140710009-0001	Направляющая толкателей клапана	1	12	140320001-0001	Колпачок клапана	2
6	140670043-0001	Толкатель клапана (штанга)	2	13	140450044-0001	Коромысло клапана, комплект	2
7	140690002-0001	Тарелка толкателя клапана	2				



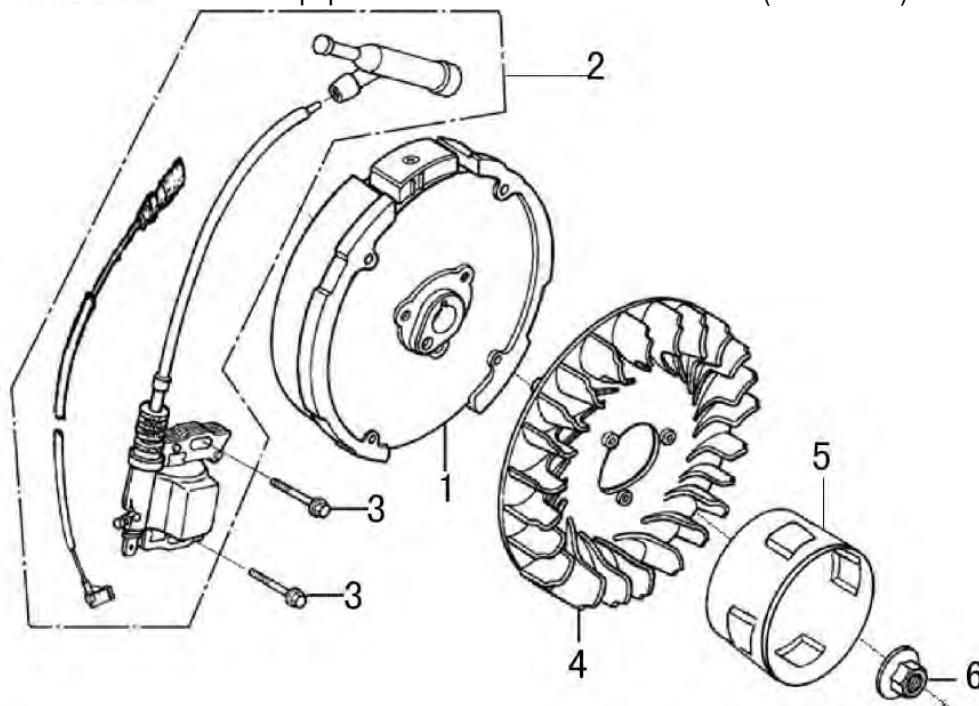
№	Артикул	Наименование	Σ	№	Артикул	Наименование	Σ
1	2010000067000	Стартер в сборе	1	4	193490087-0005	Стартер в сборе с кожухом	1
2	160210077-T020	Кожух маховика	1	5	271660028-0001	Выключатель	1
3	380140531-0001	Болт с фланцем М6х8	3	6	380140011-0004	Болт с фланцем М6х10	1



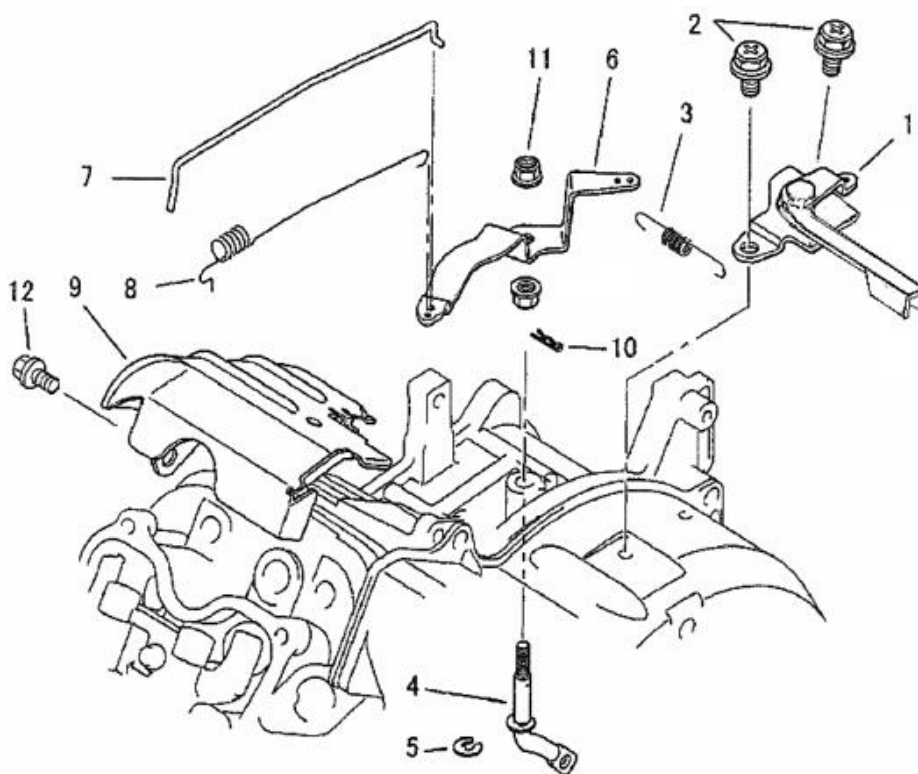
№	Артикул	Наименование	Σ	№	Артикул	Наименование	Σ
1	160200019-0001	Накладка картера	1	3	380140011-0004	Болт с фланцем М6х10	1
2	160200018-0001	Накладка картера	1				



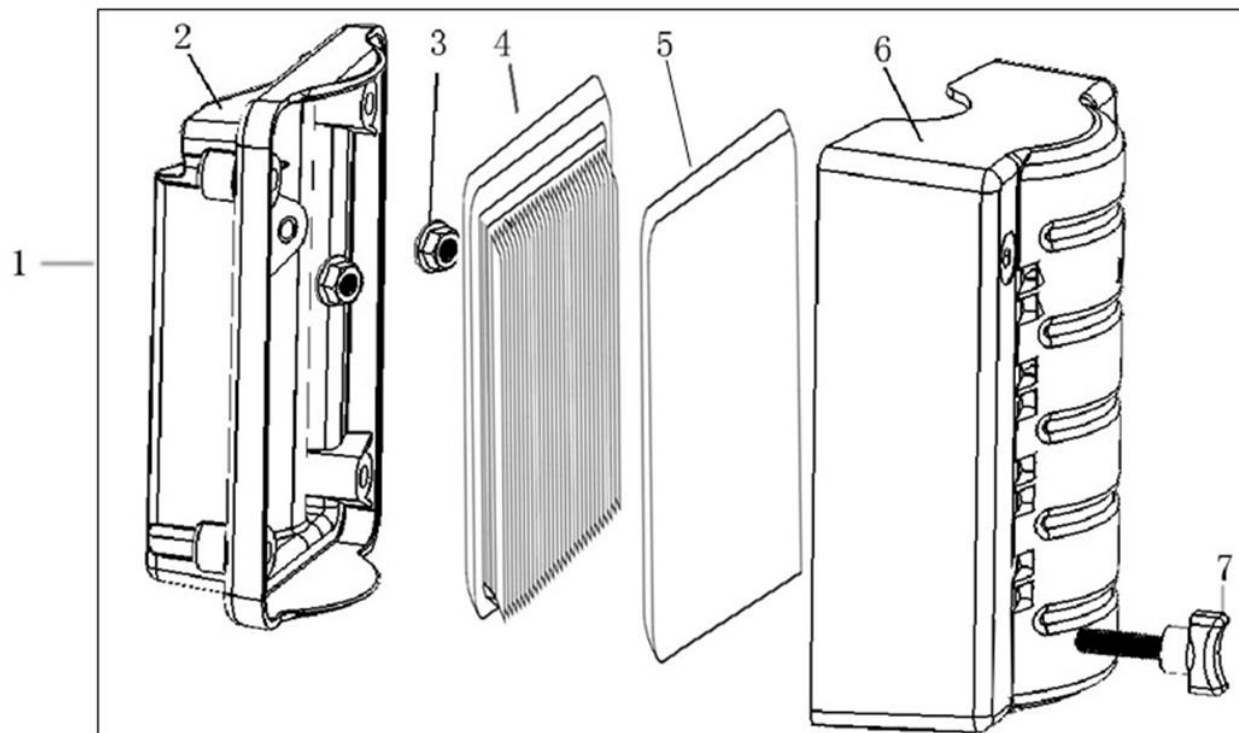
№	Артикул	Наименование	Σ	№	Артикул	Наименование	Σ
1	170020450-0002	Карбюратор	1	8	170250030-0001	Камера поплавковая	1
2	170160037-0001	Корпус карбюратора	1	9	380840447-0001	Кольцо уплотнительное 9х13х2	1
3	170180048-0001	Клапан игольчатый карбюратора	1	10	380140388-0001	Болт с фланцем	1
4	381150506-0001	Пружина	1	11	172930002-0001	Пробка спускная резьбовая	1
5	170280027-0001	Поплавок	1	12	381150393-0001	Пружина	1
6	170290031-0001	Штифт поплавка	1	13	170430111-0001	Прокладка	3
7	380840581-T020	Кольцо уплотнительное	1	14	170440054-0001	Теплоизолятор	1



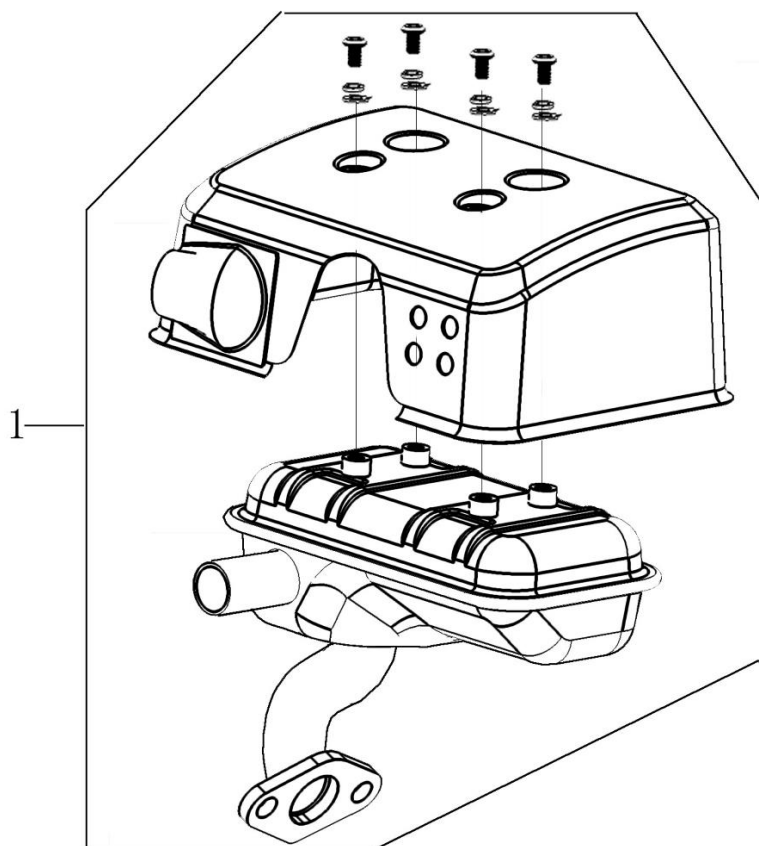
№	Артикул	Наименование	Σ	№	Артикул	Наименование	Σ
1	270020095-0001	Маховик	1	4	160180014-0001	Крыльчатка	1
2	270920176-0001	Магнето	1	5	193590015-0001	Венец маховика	1
3	380140102-0004	Болт с фланцем М6х25	2	6	380370049-0001	Гайка с фланцем М12х1,25	1



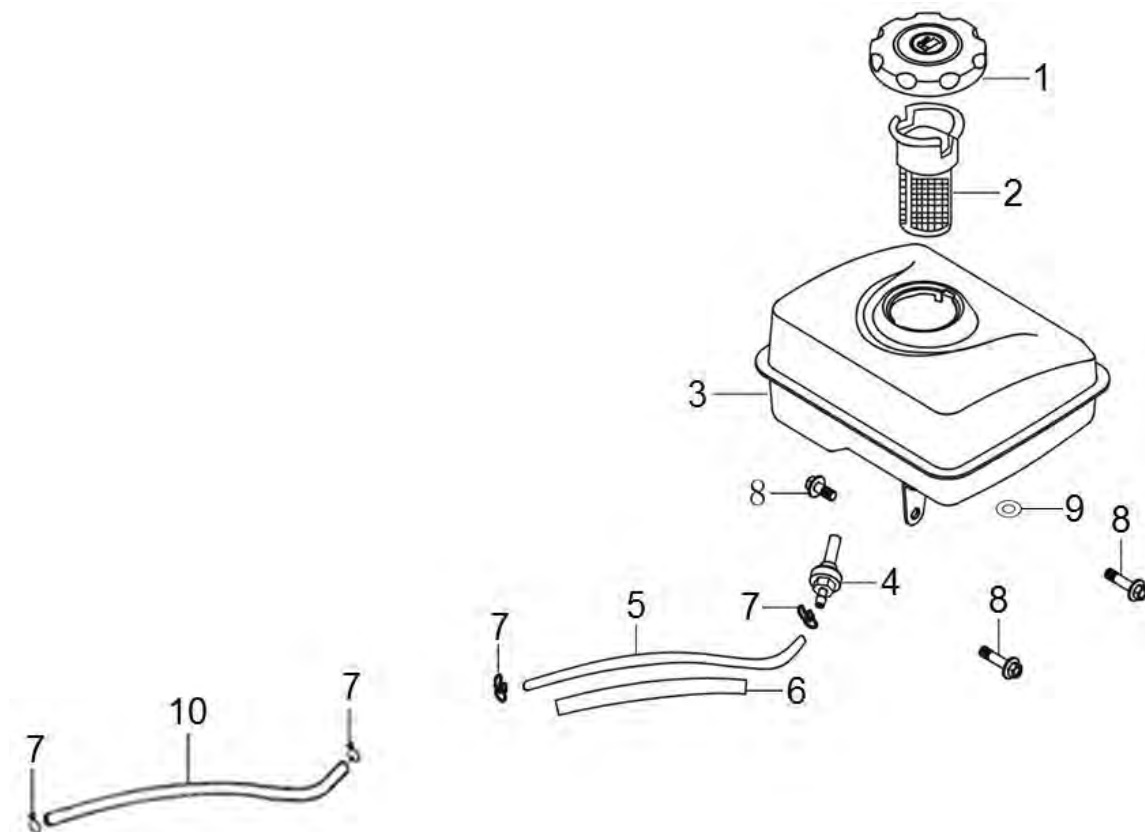
№	Артикул	Наименование	Σ	№	Артикул	Наименование	Σ
1	171680124-0001	Рычаг газа	1	7	171590014-0001	Тяга дросселя	1
2	380140089-0003	Болт с фланцем М6х8	2	8	171610011-0001	Пружина возвратная дросселя	1
3	171600041-0001	Пружина	1	9	160190035-0001	Дефлектор воздушный	1
4	171630021-0001	Рычаг контроля скорости	1	10	381350004-0001	Шплинт	1
5	380570001-0001	Кольцо стопорное	1	11	380370048-0001	Гайка с фланцем М6	2
6	171620025-0002	Скоба регулировки скорости	1	12	380140011-0004	Болт с фланцем М6х10	1



№	Артикул	Наименование	Σ	№	Артикул	Наименование	Σ
1	180020546-0001	Фильтр воздушный	1	5	180130213-0001	Элемент фильтрующий предварительный	1
2	180280010-0001	Основание фильтра воздушного	1	6	180070110-0001	Крышка фильтра воздушного	1
3	380370048-0001	Гайка с фланцем М6	2	7	180270004-T020	Болт запорный крышки фильтра	1
4	180130212-0001	Элемент фильтрующий основной	1				



№	Артикул	Наименование	Σ
1	180571298-0001	Глушитель	1



№	Артикул	Наименование	Σ	№	Артикул	Наименование	Σ
1	170870039-0001	Крышка бака топливного	1	6	380770229-0001	Рукав защитный	1
2	170720001-0001	Фильтр заливной горловины	1	7	380950188-0001	Хомут	4
3	170501254-0002	Бак топливный	1	8	380020176-0001	Болт М6х16	3
4	DVC033	Штуцер выходной	1	9	170700102-0001	Втулка демпфирующая	3
5	FD02C006	Шланг топливный	1	10	FD02C006	Шланг топливный	1