

*Электрический
тепловентилятор*

*Electric
fan heater*

Модель/Model:

TFH S20SMX
TFH S20SMX.G
TFH S20SMX.B

Руководство по эксплуатации включает в себя гарантийный талон

Outlook of devices, also colour scores can be revised without any special advance notices.

Производитель вправе менять внешний вид прибора и цветовую гамму прибора без специального уведомления.

Уважаемый покупатель!

Благодарим Вас за удачный выбор и приобретение электрического тепловентилятора TIMBERK. Он прослужит Вам долго.

Электрический тепловентилятор TIMBERK предназначен для обогрева и создания комфортной атмосферы в помещении в холодное время года. Тепловентилятор может быть установлен в вертикальном положении на жесткой основе там, где есть возможность подключения к электропроводке с однофазным электропитанием 220-240В~, 50Гц

Просим вас внимательно ознакомиться с данным руководством по эксплуатации перед тем, как вы начнете эксплуатацию изделия!

1. МЕРЫ ПРЕДОСТОРОЖНОСТИ

При использовании любого электрического прибора, необходимо соблюдать основные меры предосторожности, в том числе следующие:

1. Не используйте обогреватель в помещениях с повышенной влажностью, около ванн, душев, бассейнов, водоёмов и в местах где есть вероятность его опрокидывания в воду или попадания на него воды или капель воды. Также не включайте обогреватель если его поверхность влажная.
2. Всегда отключайте прибор, когда он не используется.
3. Не используйте обогреватель вблизи от взрывчатых и легковоспламеняющихся веществ.
4. Не вставляйте посторонние предметы в воздухозаборник или решетки нагнетания.
5. Не используйте прибор с поврежденным шнуром или вилкой, если неисправен прибор, или его уронили и повредили каким-либо образом. Чтобы избежать, риска поражения электрическим током не разбирайте прибор, возвратите его в сервисный центр для проверки, или механического ремонта. Не ремонтируйте прибор самостоятельно. Это должно быть сделано только квалифицированным специалистом.
6. Электроприбор должен находиться под присмотром, особенно когда используется вблизи с детьми.

7. Перед любой чисткой убедитесь, что обогреватель выключен.
8. Отключайте обогреватель, держа вилку и извлеките ее из розетки. Никогда не дергайте за шнур.
9. Храните обогреватель в прохладном сухом месте.
10. Располагайте обогреватель от мебели или легко воспламеняющихся предметов. Не сушите над обогревателем одежду, полотенца и какие либо другие материалы.
11. Держите заднюю панель обогревателя на расстоянии не менее 50 см от стены или штор, чтобы не блокировать поступление воздуха в прибор.
12. Если шнур питания поврежден, он должен быть заменен производителем или его сервисным центром, или квалифицированным специалистом, чтобы избежать опасности. Использование удлинителя не рекомендуется. Если это всё же необходимо, старайтесь использовать максимально короткий удлинитель, насколько это возможно (длинные шнуры, свернувшись, могут перегреться, а также стать причиной несчастных случаев).
13. Не оставляйте работающим прибор на долгое время без присмотра.
14. Используйте обогреватель только на ровной сухой поверхности.
15. Плохой контакт между вилкой сетевого провода обогревателя и электрической розеткой может привести к перегреву вилки. При необходимости замените старые электрические розетки в кратчайшие сроки.

2. РАБОЧИЕ ХАРАКТЕРИСТИКИ

Технические характеристики

Таблица 1

Характеристики	Ед. измерения	TFH S20SMX / TFH S20SMX.G / TFH S20SMX.B
Параметры электропитания	В/Гц	220-240-/50
Номинальная потребляемая мощность	Вт	2000
Номинальная сила тока	А	8.3
Степень защиты	-	IPX0
Класс электробезопасности	-	Class II
Корректированный уровень звуковой мощности	дБ	57
Тип нагревательного элемента	-	Спиральный
Размеры	мм	230x125x240
Вес	кг	0.85

Более подробное описание технических параметров и характеристик смотрите на сайте www.timberk.com или спрашивайте у официальных дилеров TIMBERK.



ВНИМАНИЕ!

Производитель оставляет за собой право для разных партий поставок без предварительного уведомления изменять комплектующие части изделия (включая заливаемые/засыпаемые составляющие), не влияя при этом на основные технические параметры изделия или улучшая их, а также, не нарушая изменениями, принятые на территории страны производства/транзита/реализации стандарты качества и нормы законодательства. Это может повлечь за собой изменение веса и габаритов изделия, но не более чем на +/- 5-20% (могут отличаться для разного вида изделий).

3. УСЛОВИЯ ЭКСПЛУАТАЦИИ

1. Не устанавливайте прибор на неустойчивых или неровных поверхностях.
2. Во избежание удара электрическим током не вставляйте и не вынимайте вилку из розетки мокрыми руками.
3. Для нормальной работы прибора уровень напряжения в сети должен быть достаточен в соответствии с указанными на приборе техническими параметрами
4. Прибор должен быть установлен строго вертикально.
5. Не используйте прибор в помещениях с большим содержанием пыли. В противном случае большое количество пыли в приборе может послужить причиной выхода его из строя и отказом от гарантийного обслуживания.
6. Никогда не используйте прибор в горизонтальном или наклонном положениях.

4. ОПИСАНИЕ ТЕПЛОВЕНТИЛЯТОРА

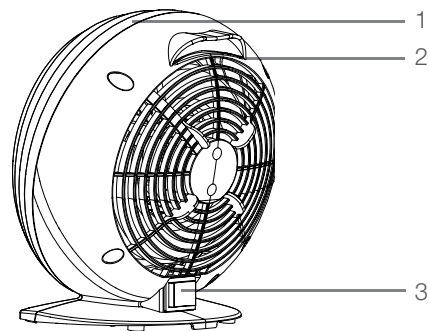


Рис. 1

1. Передняя решетка
2. Задняя часть корпуса
3. Выключатель режимов работы



ВНИМАНИЕ!

Во избежание перегрева не накрывайте обогреватель.



ПРИМЕЧАНИЕ:

Для улучшения качества продукции, конструкция и технические характеристики тепловентилятора, а также его комплектация могут быть изменены производителем без предварительного уведомления.

5. КОМПЛЕКТАЦИЯ

1. Тепловентилятор - 1 шт.
2. Руководство по эксплуатации с гарантийным талоном - 1 шт.
3. Упаковка - 1 шт.

6. УПРАВЛЕНИЕ ТЕПЛОВЕНТИЛЯТОРОМ

1. Подключите обогреватель к сети 220-240В~, 50 Гц.
2. Обогреватель оснащен 2-позиционным выключателем питания:

Модели TFH S20SMX / TFH S20SMX.G / TFH S20SMX.B	
	Выключено
	~ 1200 Вт
	~ 2000 Вт

3. Установите выключатель в положение « II » для быстрого обогрева помещения. Как только температура в помещении достигнет комфортного для Вас уровня, установите выключатель в положение « I » для уменьшения потребления электроэнергии.

4. Обогреватель оснащен защитой от перегрева. При перегреве прибора ограничитель температуры отключит питание от нагревательного элемента и автоматически включит его после того как нагревательный элемент остынет. Перегрев прибора может быть обусловлен загрязнением пылью входной или выходной решёток, их перекрытием, а также случаями, когда тепловая мощность прибора превышает теплотери помещения в котором он используется. При частом срабатывании защиты от перегрева необходимо произвести очистку от пыли входной или выходной решёток или убрать посторонние предметы, преграждающие вход и/или выход воздуха. Если после вышеописанных действий частое срабатывание защиты от перегрева продолжится, то необходимо обратиться в авторизованный сервисный центр.

5. Для выключения прибора установите выключатель режимов работы в положение « O ».

7. УСТРАНЕНИЕ НЕИСПРАВНОСТЕЙ

Возможные неисправности и методы их устранения:

Неисправность	Причина	Способ устранения
1. Обогреватель плохо греет	1. Неисправен нагревательный элемент	1. Обратиться в авторизованный сервисный центр «Timberk»
	2. Низкое напряжение в электросети	2. Проверить напряжение в электросети
2. Обогреватель не работает	1. Отсутствует напряжение в электросети	1. Проверить наличие напряжения в электросети
	2. Обрыв электрического кабеля	2. Проверить целостность электрического кабеля и при необходимости заменить его
	3. Неисправен автоматический выключатель электрической сети	3. Проверить работоспособность автоматического выключателя электрической сети и при необходимости неисправный выключатель заменить
	4. Обрыв в цепи нагревательного элемента	4. Обратиться в авторизованный сервисный центр «Timberk»

Если неисправность не удастся устранить в соответствии с рекомендациями или при возникновении других неисправностей обратитесь в авторизованный сервисный центр TIMBERK.

8. ОБСЛУЖИВАНИЕ ПРИБОРА

Перед началом профилактической чистки убедитесь, что: выключатель установлен в положение « 0 » (ВЫКЛЮЧЕНО) и прибор обесточен.

Рекомендации по регулярной чистке:

Отсоедините прибор от электрической розетки, дайте прибору остыть, затем протрите его корпус мягкой, слегка влажной тряпкой.

Для чистки не рекомендуется использовать моющие средства, в т.ч. средства с абразивными составами. Не допускайте повреждения поверхности прибора острыми предметами.



ГАРАНТИЙНЫЙ ТАЛОН



Уважаемый покупатель!

**Обратите внимание на необходимость вашей подписи
на стр. 10**

Гарантийные обязательства

Бытовое изделие TIMBERK.

Гарантийное обслуживание и ремонт бытового электрического тепловентилятора TIMBERK с соблюдением требований и норм Изготовителя (TIMBERK) производится на территории РФ только в авторизованных сервисных центрах Изготовителя или мастерских, уполномоченных производителем и работающих с ним на основании договора.

Срок проведения экспертизы и гарантийного ремонта - не более 45 дней с момента приемки дефектного изделия авторизованным сервисным центром TIMBERK.

Если при эксплуатации изделия Вы столкнулись с неполадками в его работе, которые Вы не можете устранить самостоятельно в строгом соответствии с Руководством по эксплуатации изделия, обратитесь к региональному представителю Изготовителя в России или в региональный авторизованный сервисный центр TIMBERK, уточнив адрес у продавца.

Полный перечень сервисных центров указан на сайте www.timberk.com или приложен отдельным списком в комплекте с изделием.

Также Вы можете обратиться в уполномоченную сервисную службу Изготовителя по телефону: +7 (495) 627-5285, либо по телефону, указанным на сайте: www.timberk.com, или отправить сообщение по электронному адресу: ru.service@timberk.com

Если отсутствие надлежащим образом заполненного гарантийного талона на изделие или отсутствие чека с указанием изделия не позволяет идентифицировать изделие и факт его продажи на территории РФ, то Изготовитель вправе отказать в гарантийном обслуживании изделия.

При невозможности определить дату продажи изделия, гарантийный срок исчисляется с даты его производства.

Дата производства изделия определяется по реестру Изготовителя в соответствии с серийным номером изделия.

Официальный срок службы бытового электрического тепловентилятора TIMBERK, установленный изготовителем, составляет 3 года, со дня передачи изделия потребителю.

Указанный срок службы действителен только при условии соблюдения правил эксплуатации и правильного ухода за изделием.

Во избежание недоразумений убедительно просим Вас внимательно изучить Руководство по эксплуатации изделия и условия гарантийных обязательств, проверить правильность заполнения бланка гарантийного талона. Согласно требованиям Изготовителя, гарантийный талон действителен только при наличии четко и правильно указанных данных: модели, серийного номера изделия, даты покупки, данных фирмы-продавца, подписи покупателя. Соответствующие данные также должны быть указаны продавцом на отрывных талонах.

Модель и серийный номер изделия (на маркировочной (идентификационной) наклейке Изготовителя на изделии (TIMBERK ID) должны соответствовать указанному в гарантийном талоне продавцом. При нарушении этих условий, а также в случае, когда данные, указанные в гарантийном талоне, изменены или стерты, талон может быть признан недействительным.

Данным гарантийным талоном Изготовитель подтверждает принятие на себя обязательств по удовлетворению законных требований потребителей в случае обнаружения недостатков изделия, возникших по вине Изготовителя в течение установленного гарантийного срока.

Гарантийный срок для бытового электрического тепловентилятора TIMBERK, установленный изготовителем, составляет 1 год, со дня передачи изделия потребителю.

Гарантийные обязательства дополняют и уточняют оговоренные законом обязательства, предполагающие соглашение сторон либо договор; выдаются Изготовителем в дополнение к законным правам потребителей и ни в коей мере их не ограничивают.

Гарантия Изготовителя действительна только на территории РФ на изделия, купленные на территории РФ и изготовленные для РФ.



ВНИМАНИЕ!

Если изделие использовалось в соответствии с его целями применения, установленными Руководством по эксплуатации, в рамках осуществления предпринимательской деятельности, то гарантийный срок изделия составляет 3 (три) месяца с момента продажи изделия или 5 (пять) месяцев с момента производства изделия, если дата продажи не установлена*.

Изготовитель оставляет за собой право:

- отказать в гарантийном сервисном обслуживании изделия в случае несоблюдения изложенных ниже условий (см. «Досрочное прекращение гарантийного обслуживания»);
- самостоятельно инициировать независимую экспертизу для выяснения обстоятельств, приведших к выходу прибора из строя;
- сравнивать предоставленную маркировочную (идентификационную) наклейку изделия (TIMBERK ID) с данными реестров производства для проверки соответствия серийного номера изделия уникальным производственным номерам реестров;

Просим Вас хранить Гарантийный талон в течение всего гарантийного срока, установленного Изготовителем на приобретенное Вами изделие.

При покупке изделия требуйте от продавца проверку его комплектности и отсутствия механических повреждений в Вашем присутствии, а также правильного и четкого заполнения данного гарантийного талона. Претензии по некомплектности и выявленным механическим повреждениям после продажи изделия не принимаются.

Для гарантийного ремонта предъявляйте данный Гарантийный талон вместе с товарным (кассовым) чеком или другим документом, подтверждающим дату и факт продажи изделия на территории РФ.

Досрочное прекращение гарантийного обслуживания.

Все условия гарантийного обслуживания регулируются Законодательством РФ и Законом РФ «О защите прав потребителей». В частности, отказ в бесплатном гарантийном обслуживании изделия может быть вызван:

- нарушением при оформлении гарантийного талона при продаже изделия;
 - отсутствием товарного или кассового чека о продаже изделия или невозможностью определить продавца изделия;
 - наличием следов механических повреждений, возникших после передачи изделия потребителю и явившихся возможной причиной возникновения дефекта;
 - наличием повреждений, вызванных несоответствием стандартам параметров питающих сетей и других подобных внешних факторов, а также вызванных использованием нестандартных, неоригинальных (или некачественных), запасных частей, элементов и т.д.;
- нарушением правил Руководства по эксплуатации данного изделия;

- наличием следов несанкционированного вскрытия и/или ремонта изделия, повлекших за собой отказ в работе изделия;
- дефектом или отказом системы или ее части, где изделие использовалось как часть системы и это могло привести к дефекту или отказу изделия.

Гарантийные обязательства не распространяются на перечисленные ниже и принадлежности изделия, с разборкой самого изделия:

- документацию, прилагаемую к изделию;
- материалы, наклеенные на изделие, имеющие рекламное или информационное назначение, за исключением маркировочной (идентификационной) наклейки Изготовителя (TIMBERK ID).



ВНИМАНИЕ!

Если в результате экспертизы/диагностики изделия установлено, что его недостатки возникли вследствие обстоятельств, за которые не отвечает продавец (изготовитель), либо недостатки в товаре отсутствуют, Потребитель обязан возместить продавцу (изготовителю или уполномоченной изготовителем организации) расходы на проведение экспертизы (диагностики), а также связанные с ее проведением расходы на хранение и транспортировку товара в соответствии с Законом РФ «О защите прав потребителей» № 171-ФЗ в ред. от 21.12.2004 ст. 18 п.5.

Изготовитель не несет гарантийных обязательств за изделие в следующих случаях:

- если изделие использовалось в иных целях, не соответствующих его прямому назначению в соответствии с Руководством по эксплуатации;
- если на изделии отсутствует маркировочная (идентификационная) табличка Изготовителя (TIMBERK ID);
- если изделие имеет следы несанкционированного вскрытия, не предусмотренного Руководством по эксплуатации, и попыток некачественного ремонта;
- если дефект вызван изменением/нарушением конструкции или схемы

изделия, не предусмотренным Изготовителем;

- если обнаружены повреждения, вызванные попаданием внутрь изделия посторонних предметов, веществ, жидкостей, насекомых, скоплением большого количества пыли;
- если обнаружены повреждения, вызванные подключением к электрической сети с недопустимыми параметрами;
- если дефект вызван действием непреодолимых сил, несчастными случаями, умышленными или неосторожными действиями потребителя или третьих лиц;
- неправильного хранения изделия.

Изготовитель снимает с себя любую ответственность за возможный вред, прямо и или косвенно нанесенный продукцией TIMBERK людям, домашним животным, и имуществу, в случаях, если это произошло в результате несоблюдения правил и условий эксплуатации или вследствие некавалифицированного, обслуживания и ремонта изделия, умышленных или неосторожных действий потребителя или третьих лиц.



ВНИМАНИЕ!

Если маркировочная (идентификационная) наклейка на изделии TIMBERK (TIMBERK ID) закреплена на изделии не плотно и существует риск ее утери, то вклейте ее в гарантийный талон на последней странице.

Гарантийные обязательства Изготовителя не распространяются на случаи:

- если изделие эксплуатировалось в положении, отличном от указанного в Руководстве по эксплуатации на данный прибор;
- если неисправность изделия возникла в результате попадания внутрь изделия посторонних предметов, веществ, жидкостей, насекомых, скоплением большого количества пыли;
- если в процессе эксплуатации был затруднен проход воздуха через вентиляционные отверстия и решетки (например, прибор накрывался какими-либо предметами, шторами, производилась сушка одежды, большое скопление пыли снаружи и внутри прибора и т.д.)



ПРИМЕЧАНИЕ:

Пожалуйста, потребуйте от продавца полностью, четко и правильно заполнить бланк Гарантийного талона и отрывные талоны.

Бланк гарантийного талона.

Заполняется фирмой-продавцом

Изделие	
Модель	
Серийный номер	
Дата продажи	
Фирма-продавец	
Адрес фирмы продавца	
Телефон фирмы продавца	

Без подписи покупателя Гарантийный талон является недействительным.



Печать
фирмы-продавца

Заполняется сервисным центром

«А»

Дата приема	
Дата выдачи	
Особые отметки	

Печать
сервисного центра

«Б»

Дата приема	
Дата выдачи	
Особые отметки	

Печать
сервисного центра

«В»

Дата приема	
Дата выдачи	
Особые отметки	

Печать
сервисного центра

«Г»

Дата приема	
Дата выдачи	
Особые отметки	

Печать
сервисного центра

Подписывая данный гарантийный талон, Покупатель признает, что он:

1. Проверил заполнение информации.
2. Получил Руководство по эксплуатации на изделие на русском языке.
3. Владеет всей необходимой информацией о приобретенном изделии и его потребительских свойствах, характеристиках в соответствии со статьей 10 Закона РФ «О защите прав потребителей».
4. Ознакомлен и полностью согласен с условиями и ограничениями гарантийного обслуживания, а также с условиями установки / подключения / сервисного обслуживания / эксплуатации приобретенного изделия.
5. Не имеет претензий к внешнему виду / комплектности / работоспособности (если прибор проверялся в его присутствии при продаже) приобретенного изделия.

Подпись покупателя (с расшифровкой)

_____ / _____ /

Дата _____

Отрывной талон«А»

Изделие	
Модель	
Серийный номер	
Дата продажи	
Фирма-продавец	

Заполняется фирмой-продавцом

Печать
фирмы-продавца

**Отрывной талон«Б»**

Изделие	
Модель	
Серийный номер	
Дата продажи	
Фирма-продавец	

Заполняется фирмой-продавцом

Печать
фирмы-продавца

**Отрывной талон«В»**

Изделие	
Модель	
Серийный номер	
Дата продажи	
Фирма-продавец	

Заполняется фирмой-продавцом

Печать
фирмы-продавца

**Отрывной талон«Г»**

Изделие	
Модель	
Серийный номер	
Дата продажи	
Фирма-продавец	

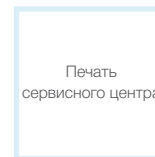
Заполняется фирмой-продавцом

Печать
фирмы-продавца



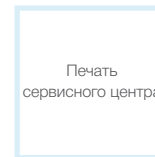
Дата приема	
Дата выдачи	
Номер заказа-наряда	
Проявление дефекта	
Мастер	
Код неисправности	

Заполняется сервисным центром



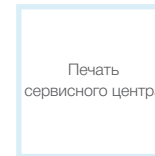
Дата приема	
Дата выдачи	
Номер заказа-наряда	
Проявление дефекта	
Мастер	
Код неисправности	

Заполняется сервисным центром



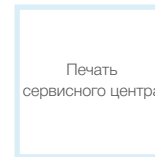
Дата приема	
Дата выдачи	
Номер заказа-наряда	
Проявление дефекта	
Мастер	
Код неисправности	

Заполняется сервисным центром



Дата приема	
Дата выдачи	
Номер заказа-наряда	
Проявление дефекта	
Мастер	
Код неисправности	

Заполняется сервисным центром





RU

**Руководство по эксплуатации
техники Timberk написано
на английском языке и
переведено на русский язык.**



BY

В целях информирования покупателей техники TIMBERK, мы дополнительно сообщаем, что русский является государственным языком в следующих государствах:



OS

- в Российской Федерации
- в Республике Беларусь наряду с белорусским языком
- в частично признанной Южной Осетии наряду с осетинским языком



KZ

Русский язык является официальным языком (во всех случаях другой язык или другие языки выступают как государственный или второй официальный) в следующих государствах и на территориях:



AK



KG



UA



TJ



CIS

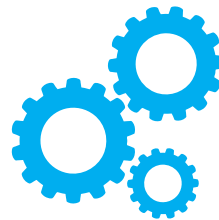
- в Республике Казахстан
- в Киргизской Республике
- в административных единицах Украины, где доля носителей русского языка составляет более 10%, при соответствующем решении местных советов
- в Автономной Республике Крым

В Республике Таджикистан русский язык признан по Конституции языком межнационального общения.

Официальным языком международной организации Содружество Независимых Государств (СНГ) является русский язык.

Если вы заметили ошибку в руководстве по эксплуатации, пожалуйста, сообщите нам об этом, связавшись с нами по электронной почте, указанной на сайте www.timberk.com

If you found any mistake in this manual please let us know by email listed on www.timberk.com



www.btpart.ru

Все расходные материалы для
продукции TIMBERK вы можете
приобрести на сайте www.btpart.ru

Уважаемый покупатель!

TIMBERK предоставляет вам специальный сервис в рамках программы клиентской поддержки. Теперь вы всегда сможете заказать и оформить доставку на запасные части и расходные материалы, необходимые для оптимальной, качественной работы техники TIMBERK в течение всего срока службы на едином портале www.btpart.ru.

Всю информацию о работе портала вы также всегда сможете увидеть на сайте www.timberk.com. Мы искренне надеемся, что этот уникальный дополнительный сервис поможет вам сделать жизнь с TIMBERK еще удобнее!



www.timberk.com

EAC