

# Технический паспорт изделия

Паспорт разработан в соответствии  
с требованиями ГОСТ 2.601



## Клапаны термостатические для однотрубных систем отопления MVI серии TR.814...



ПС-TR.812.01.2021.098



ООО Йорхе Рус  
119602, г. Москва, ул. Академика Анохина,  
дом № 2 корпус 7, пом.VIII, ком.17, 19



## Содержание

- 098 – Клапаны термостатические для одноконтурных систем
- 010 – Назначение и область применения
- 011 – Технические характеристики
- 012 – Принципа работы
- 013 – Материалы
- 014 – Габаритные размеры
- 015 – Указания по монтажу
- 016 – Указания по эксплуатации и техническому обслуживанию
- 017 – Условия хранения и транспортировки
- 018 – Условия по утилизации
- 019 – Список жидкостей агрессивных к материалам изделия
- 020 – Данные о производителе и поставщике
- 021 – Гарантийные обязательства
- 022 – Условия гарантийного обслуживания

Применяется в системах отопления

Серия TR.812

Разработан в соответствии с требованиями ГОСТ 2.601

29.01.2021

2

## 098 – Клапаны термостатические для одноконтурных систем

№	Наименование	Артикул
1	Клапан термостатический прямой для одноконтурных систем отопления $\frac{3}{4}$ "	TR.812.05

## 010 – Назначение и область применения

Термостатические клапаны предназначены для автоматического или ручного регулирования расхода теплоносителя с температурой до 120°C и рабочим давлением до 1,0 МПа включительно через отопительный прибор водяной одноконтурной системы отопления. В качестве рабочей среды, помимо воды, могут использоваться другие среды, нейтральные по отношению к материалам клапана.

Для выполнения функции автоматического регулирования и для достижения максимальной эффективности системы отопления применяются в паре с термостатической головкой или сервоприводом.

Пользовательское регулирование потока теплоносителя может осуществляться:

- при комплектации термостатической головкой - в зависимости от температуры внутреннего воздуха в помещении ;
- при комплектации сервоприводом - по команде управляющего автоматического устройства управления ( комнатный термостат, блок общедомовой автоматики и пр.).

Использование термостатических клапанов с термоголовками позволяет автоматически поддерживать температуру воздуха в помещениях на заданном уровне с точностью до 1 °C.

## 011 – Технические характеристики

№	Характеристика	Значение
1	Максимальная рабочая температура среды, °С	120
2	Минимальная рабочая температура, °С	-10
3	Рабочее давление PN, бар	16
4	Резьба под термостатическую головку	M30*1,5
5	Максимальная пропускная способность, м3/час	3,27
6	Максимальная пропускная способность с надетой термоголовкой, м3/час	2,49

## 012 – Принцип работы



Транспортируемая среда поступает в корпус (4) со стороны внутренней резьбы. Выходит со стороны штуцера (2), который присоединяется к корпусу (4) с помощью накидной гайки (1). Уплотнение штуцера с корпусом происходит за счет уплотнительного кольца из EPDM (3).

Рабочая среда проходит через сечение создаваемое корпусом (4) и седлом клапана, состоящего из тарелки клапана и уплотнителя. Они закрепляются на штоке клапана с помощью гайки.

Применяется в системах отопления

Серия TR.812

Разработан в соответствии с требованиями ГОСТ 2.601

29.01.2021

4

## 013 – Материалы

№	Наименование детали	Материал	Марка материала по нормам	
			РФ	EN
1	Накидная гайка	Латунь	ЛС-59-2	CW617N
2	Штуцер	Латунь	ЛС-59-2	CW617N
3	Уплотнитель	Эластомер	Резина	EPDM
4	Корпус	Латунь	ЛС-59-2	CW617N
5	Втулка	Нерж.сталь	-	AISI304
6	Уплотнитель	Эластомер	Резина	EPDM
7	Кольцо	Латунь	ЛС-59-2	CW617N
8	Уплотнитель	Эластомер	Резина	EPDM
9	Втулка	Латунь	ЛС-59-2	CW617N
10	Пружина	Нерж.сталь	-	AISI304
11	Шток	Латунь	ЛС59-1	HPb58-3
12	Вставка	Медь	-	H62
13	Уплотнитель	Эластомер	Резина	EPDM
14	Футорка	Латунь	ЛС59-1	HPb58-3
15	Уплотнитель	Эластомер	Резина	EPDM
16	Крышка	Пластик	Пластик	Р0М



Применяется в системах отопления

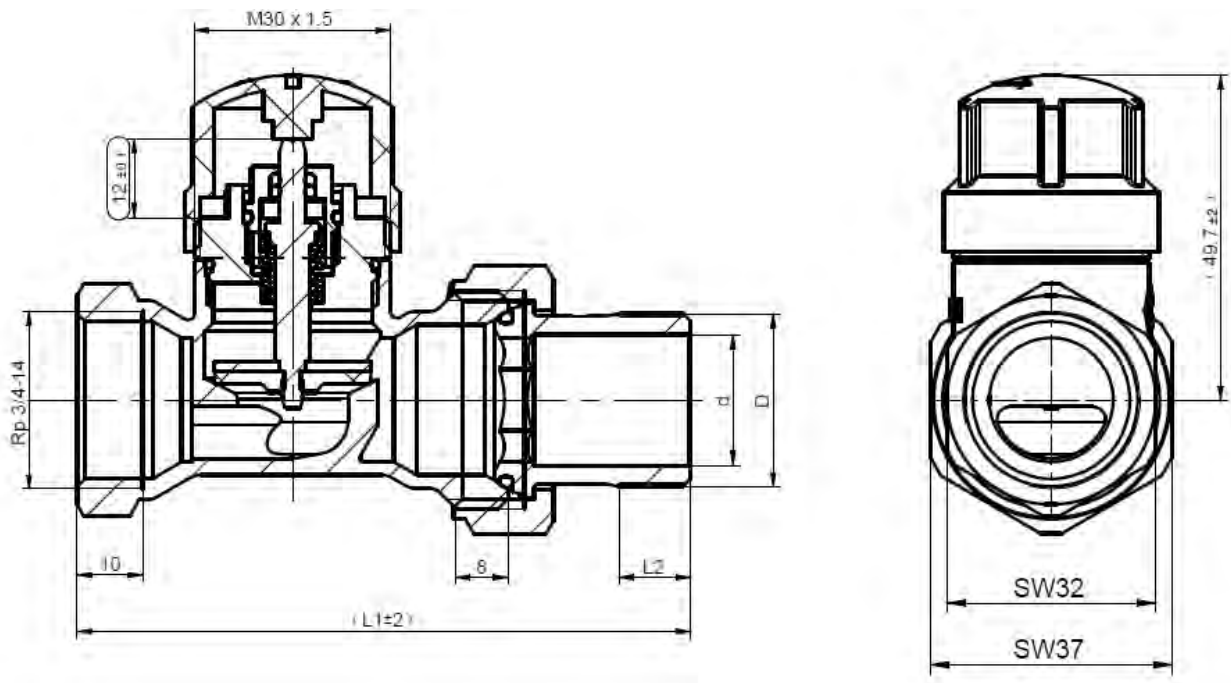
Серия TR.812

Разработан в соответствии с требованиями ГОСТ 2.601

29.01.2021

8

## 014 – Габаритные размеры



Термостатические клапаны

D	d	L1	L2	Вес, г
3/4"	20	94,0	11	346,7

Применяется в системах отопления

Разработан в соответствии с требованиями ГОСТ 2.601

Серия TR.812

29.01.2021

9



## 015 – Указания по монтажу

Клапан должен монтироваться таким образом, чтобы на него не передавались продольные, поперечные усилия и моменты от трубопровода.

При использовании термостатической головки или сервопривода, защитный колпачок должен быть снят.

Направление потока теплоносителя должно совпадать с направлением стрелки на корпусе клапана.

Использование при монтаже клапана рычажных ключей или другого инструмента, использование которого может повредить корпус или другие детали клапана, не допускается.

Пользовательская регулировка клапана может производиться: термоголовой или сервоприводом.

Клапаны могут устанавливаться в любом монтажном положении.

Муфтовые соединения должны выполняться с использованием в качестве уплотнительных материалов ФУМ (фторопластовый уплотнительный материал) или уплотнительной полиамидной нитью с силиконовой пропиткой.

При монтаже клапана первым к трубопроводу или прибору присоединяется патрубок полусгона.

Монтаж патрубка полусгона производится с помощью специального сгонного ключа. Накидную гайку полусгона после затяжки вручную следует довернуть ключом с моментом, не превышающим 25 Нм.

Перед запуском в эксплуатацию система отопления должна быть подвергнута гидравлическим испытаниям давлением в 1,5 раза превышающем рабочее. Испытания проводятся в порядке, изложенном в СП73.13330.2016.

Данный вид клапанов комплектуются декоративными защитными колпачками, которые устанавливаются на резьбу присоединения термостатической головки с функцией защиты данной резьбы и штока от внешних механических повреждений и засорения.

**Использовать защитный колпачок для перекрытия потока теплоносителя через клапан запрещается.**



## 016 – Указания по эксплуатации и техническому обслуживанию

Клапан должен эксплуатироваться при давлении и температуре, изложенных в таблице технических характеристик.

Не допускается замерзание рабочей среды внутри клапана.

## 017 – Условия хранения и транспортировки

Изделия должны храниться в упаковке предприятия–изготовителя по условиям хранения 3 по ГОСТ 15150.

Транспортировка изделий должна осуществляться в соответствии с условиями 5 по ГОСТ 15150.

## 018 – Условия по утилизации

Утилизация изделия (переплавка, захоронение, перепродажа) производится в порядке, установленном Законами РФ от 04 мая 1999 г. № 96-ФЗ "Об охране атмосферного воздуха" (в редакции от 01.01.2015), от 24 июня 1998 г. № 89-ФЗ (в редакции от 01.02.2015г) "Об отходах производства и потребления", от 10 января 2002 № 7-ФЗ « Об охране окружающей среды» (в редакции от 01.01.2015), а также другими российскими и региональными нормами, актами, правилами, распоряжениями и пр., принятыми во исполнение указанных законов.



Таблица приведенная выше – неполная. При установке изделия в систему со средой отличной от стандартной (вода, воздух) уточняйте возможность применения у представителей компании.

## 020 – Данные о производителе и поставщике

Поставщик - ООО Йорхе Рус  
119602, г. Москва, ул. Академика Анохина,  
дом № 2 корпус 7, пом.VIII, ком.17, 19  
Производитель –  
Yorhe Fluid Intelligent Control Co., Ltd /  
Йорхе Флюид Интелигент Контрол ЛТД  
Qinggang Industrial Zone, Yuhuan, Zhejiang Province, China  
Промзона Чиньян, Юхуань, пр.Джезян, Китай

## 021 – Гарантийные обязательства

Изготовитель гарантирует соответствие изделий требованиям безопасности, при условии соблюдения потребителем правил использования, транспортировки, хранения, монтажа и эксплуатации.

Гарантия распространяется на все дефекты, возникшие по вине завода-изготовителя. Гарантия не распространяется на дефекты, возникшие в случаях:

- нарушения паспортных режимов хранения, монтажа, испытания, эксплуатации и обслуживания изделия;
- ненадлежащей транспортировки и погрузо-разгрузочных работ;
- наличия следов воздействия веществ, агрессивных к материалам;
- наличия повреждений, вызванных пожаром, стихией, форс-мажорными обстоятельствами;
- повреждений, вызванных неправильными действиями потребителя;
- наличия следов постороннего вмешательства в конструкцию изделия.

Изготовитель оставляет за собой право вносить в конструкцию изделия изменения, не влияющие на заявленные технические характеристики.

## 022 – Условия гарантийного обслуживания

Претензии к качеству товара могут быть предъявлены в течение гарантийного срока. В случае необоснованности претензии, затраты на диагностику и экспертизу изделия оплачиваются Покупателем.

При предъявлении претензий к качеству товара, покупатель предоставляет следующие документы:

1. Заявление в произвольной форме, в котором указываются:
  - название организации или Ф.И.О. покупателя;
  - фактический адрес покупателя и контактный телефон;
  - название и адрес организации, производившей монтаж;
  - адрес установки изделия;
  - краткое описание дефекта.
2. Документ, подтверждающий покупку изделия (накладная, квитанция);
3. Фотографии неисправного изделия в системе;
4. Акт гидравлического испытания системы, в которой монтировалось изделие;
5. Копия гарантийного талона со всеми заполненными графами.

Представители Гарантийной организации могут запросить дополнительные документы для определения причин аварии и размеров ущерба.



Применяется в системах отопления

Серия TR.812

Разработан в соответствии с требованиями ГОСТ 2.601

29.01.2021

15



**MVI**