

Технический паспорт изделия

Паспорт разработан в соответствии
с требованиями ГОСТ 2.601



Клапаны термостатические с преднастройкой MVI серии TR.72...



ПС-TR.72.09.2020.088



ООО Йорхе Рус
119602, г. Москва, ул. Академика Анохина,
дом № 2 корпус 7, пом. VIII, ком. 17, 19



Содержание

- 088 – Клапаны термостатические с преднастройкой
- 010 – Назначение и область применения
- 011 – Технические характеристики
- 012 – Принципа работы
- 013 – Материалы
- 014 – Габаритные размеры
- 015 – Указания по монтажу
- 016 – Указания по эксплуатации и техническому обслуживанию
- 017 – Условия хранения и транспортировки
- 018 – Условия по утилизации
- 019 – Список жидкостей агрессивных к материалам изделия
- 020 – Данные о производителе и поставщике
- 021 – Гарантийные обязательства
- 022 – Условия гарантийного обслуживания

005 – Клапаны термостатические с преднастройкой

№	Наименование	Артикул
1	Клапан термостатический угловой с преднастройкой ½"	TR.720.04
2	Клапан термостатический угловой с преднастройкой ¾"	TR.720.05
3	Клапан термостатический прямой с преднастройкой ½"	TR.722.04
4	Клапан термостатический прямой с преднастройкой ¾"	TR.722.05

010 – Назначение и область применения

Термостатические клапаны предназначены для автоматического или ручного регулирования расхода теплоносителя с температурой до 120°C и рабочим давлением до 1,0 МПа включительно через отопительный прибор водяной системы отопления. В качестве рабочей среды, помимо воды, могут использоваться другие среды, нейтральные по отношению к материалам клапана.

. Для выполнения функции автоматического регулирования и для достижения максимальной эффективности системы отопления применяются в паре с термостатической головкой или сервоприводом.

Клапаны имеют функцию предварительной настройки расхода. Они соответствуют требованиям стандарта EN 215, часть 1 и ГОСТ 30815.

Пользовательское регулирование потока теплоносителя может осуществляться:

- при комплектации термостатической головкой - в зависимости от температуры внутреннего воздуха в помещении ;
- при комплектации сервоприводом - по команде управляющего автоматического устройства управления (комнатный термостат, блок общедомовой автоматики и пр.).

Использование термостатических клапанов с термоголовками позволяет автоматически поддерживать температуру воздуха в помещениях на заданном уровне с точностью до 1 °C

011 – Технические характеристики

№	Характеристика	Значение
1	Максимальная рабочая температура среды, °С	120
2	Рабочее давление PN, бар	10
3	Резьба под термостатическую головку	M30*1,5
4	Диапазон значений настройки	0 – 5
5	Максимальная пропускная способность, м3/час	2,186

Таблица настроек при $\Delta p=10$ кПа:

- для клапана термостатического углового с преднастройкой ½" (TR.720.04)

Настройка	0-0	0-1	0-2	0-3	0-4	0-5
Kv, м3/час	-	0,024	0,267	0,471	0,587	0,725
Настройка	0-6	0-7	0-8	0-9	1-0	1-1
Kv, м3/час	0,858	0,924	1,000	1,081	1,157	1,304
Настройка	1-2	1-3	1-4	1-5	1-6	1-7
Kv, м3/час	1,353	1,392	1,462	1,549	1,589	1,640
Настройка	1-8	1-9	2-0			
Kv, м3/час	1,692	1,704	1,716			

Применяется в системах отопления

Серия TR.72...

Разработан в соответствии с требованиями ГОСТ 2.601

18.09.2020

4

- для клапана термостатического углового с преднастройкой $\frac{3}{4}$ " (TR.720.05)

Настройка	0-0	0-1	0-2	0-3	0-4	0-5
Кv, м3/час	-	0,273	0,398	0,533	0,660	0,787
Настройка	0-6	0-7	0-8	0-9	1-0	1-1
Кv, м3/час	0,893	1,018	1,120	1,235	1,333	1,564
Настройка	1-2	1-3	1-4	1-5	1-6	1-7
Кv, м3/час	1,650	1,735	1,813	1,931	2,023	2,071
Настройка	1-8	1-9	2-0			
Кv, м3/час	2,148	2,176	2,186			

- для клапана термостатического прямого с преднастройкой $\frac{1}{2}$ " (TR.722.04)

Настройка	0-0	0-1	0-2	0-3	0-4	0-5
Кv, м3/час	-	0,237	0,471	0,584	0,725	0,858
Настройка	0-6	0-7	0-8	0-9	1-0	1-1
Кv, м3/час	0,924	1,038	1,171	1,267	1,404	1,429
Настройка	1-2	1-3	1-4	1-5	1-6	1-7
Кv, м3/час	1,468	1,500	1,513	1,518	1,528	1,544
Настройка	1-8	1-9	2-0			
Кv, м3/час	1,579	1,588	1,594			



- для клапана термостатического прямого с преднастройкой ¼" (TR.722.05)

Настройка	0-0	0-1	0-2	0-3	0-4	0-5
Кv, м3/час	-	0,261	0,387	0,503	0,648	0,767
Настройка	0-6	0-7	0-8	0-9	1-0	1-1
Кv, м3/час	0,867	1,001	1,114	1,211	1,326	1,447
Настройка	1-2	1-3	1-4	1-5	1-6	1-7
Кv, м3/час	1,492	1,513	1,542	1,565	1,591	1,615
Настройка	1-8	1-9	2-0			
Кv, м3/час	1,630	1,641	1,642			

Применяется в системах отопления

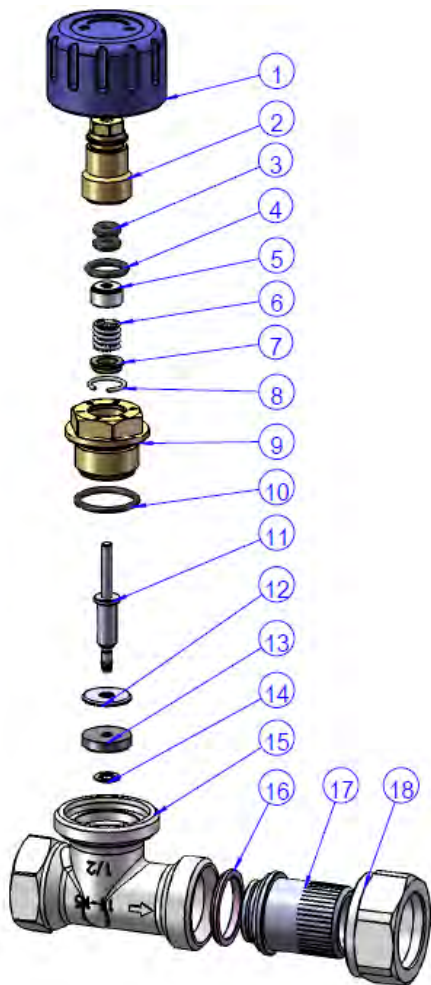
Серия TR.72...

Разработан в соответствии с требованиями ГОСТ 2.601

18.09.2020

6

012 – Принцип работы



Транспортируемая среда поступает в корпус (15) со стороны внутренней резьбы. Выходит со стороны штуцера (17), который присоединяется к корпусу (15) с помощью накидной гайки (18). Уплотнение штуцера с корпусом происходит за счет уплотнительного кольца из PTFE (16).

Рабочая среда проходит через сечение создаваемое корпусом (15) и седлом клапана, состоящего из тарелки клапана (12) и уплотнителя (13). Они закрепляются на токе клапана (11) с помощью гайки (14).

Клапан работает в режиме предварительной настройки. Выставить нужную настройку можно с помощью втулки преднастройки (9). В режиме эксплуатации без термоголовки, втулка клапана закрывается крышкой (1).

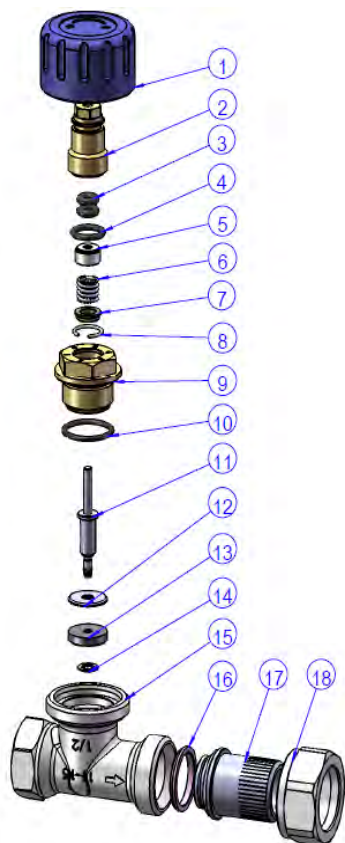
Рассчитать настройку можно по формуле:

$$G = (Q \cdot 860) / \Delta T$$

Q – требуемая мощность радиатора, кВт;
 ΔT – перепад температур теплоносителя, °C;
 G – Расход теплоносителя через радиатор, кг/час.

По полученному значению G (м³/час) определяется ближайшая настройка клапан исходя из перепада давлений Δp .

013 – Материалы



№	Наименование детали	Материал	Марка материала по нормам	
			РФ	EN
1	Крышка	Пластик	Пластик	POM
2	Шпindelь	Латунь	ЛС-59-2	CW617N
3	Уплотнитель	Эластомер	Резина	EPDM
4	O-ring	Эластомер	Резина	EPDM
5	Втулка 1	Латунь	ЛС-59-2	CW617N
6	Пружина	Нерж.сталь	08X18N10	AISI304
7	Втулка 2	Латунь	ЛС59-1	HPb58-3
8	Фиксатор	Нерж.сталь	08X18N10	AISI304
9	Втулка	Латунь	ЛС-59-2	CW617N
10	O-ring	Эластомер	Резина	EPDM
11	Шток	Латунь	ЛС-59-2	CW617N
12	Тарелка	Латунь	ЛС59-1	HPb58-3
13	Уплотнитель	Эластомер	Резина	EPDM
14	Гайка	Нерж.сталь	08X18N10	AISI304
15	Корпус	Латунь	ЛС-59-2	CW617N
16	Уплотнитель	Латунь	ЛС-59-2	CW617N
17	Штуцер	Тефлон	Тефлон	PTFE
18	Накид.гайка	Латунь	ЛС-59-2	CW617N

Применяется в системах отопления

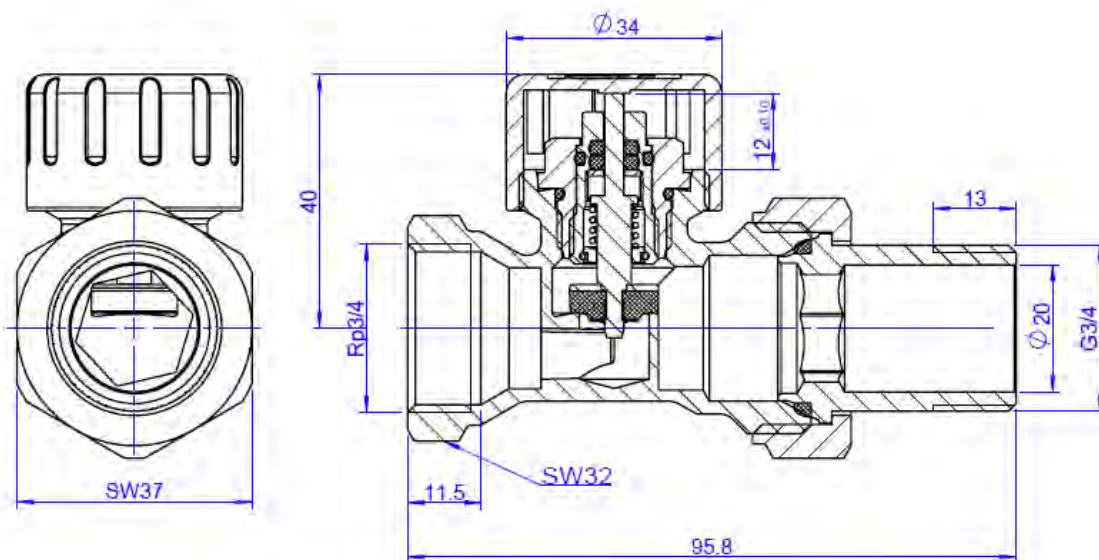
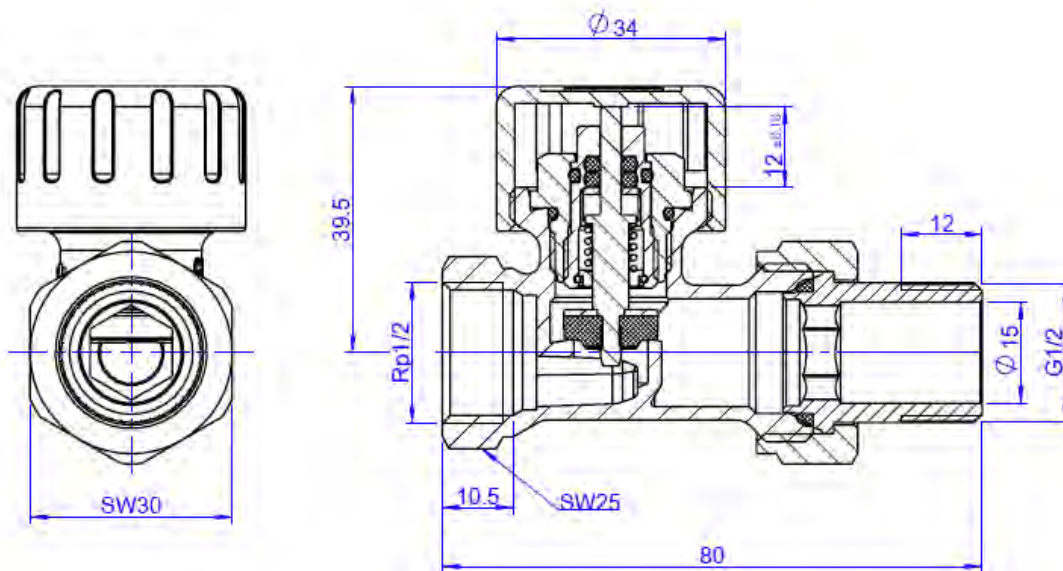
Серия TR.72...

Разработан в соответствии с требованиями ГОСТ 2.601

18.09.2020

8

014 – Габаритные размеры



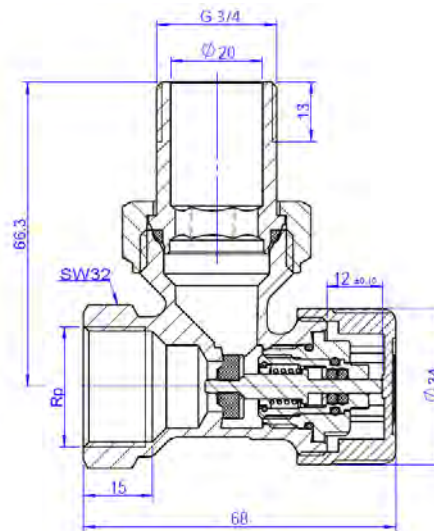
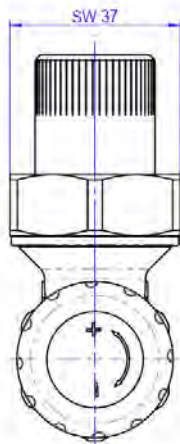
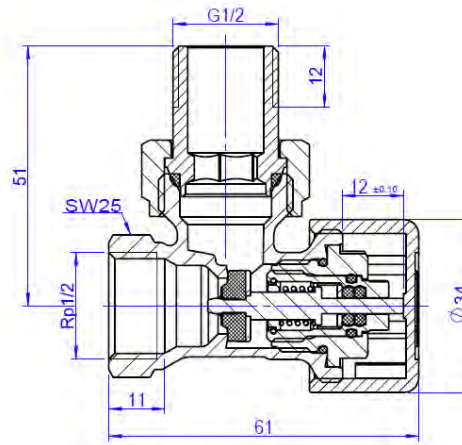
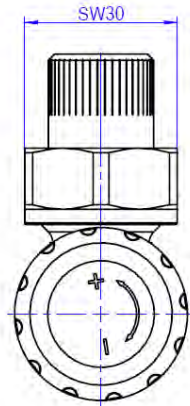
Применяется в системах отопления

Серия TR.72...

Разработан в соответствии с требованиями ГОСТ 2.601

18.09.2020

9



Термостатические клапаны с предварительной настройкой

G	TR.722.04	TR.722.05	TR.720.04	TR.720.05
Вес, г	227	337	215	330

Применяется в системах отопления

Серия TR.72...

Разработан в соответствии с требованиями ГОСТ 2.601

18.09.2020



015 – Указания по монтажу

Клапан должен монтироваться таким образом, чтобы на него не передавались продольные, поперечные усилия и моменты от трубопровода.

При использовании термостатической головки или сервопривода, защитный колпачок должен быть снят.

Направление потока теплоносителя должно совпадать с направлением стрелки на корпусе клапана.

Использование при монтаже клапана рычажных ключей или другого инструмента, использование которого может повредить корпус или другие детали клапана, не допускается.

Пользовательская регулировка клапана может производиться: термоголовой или сервоприводом.

Клапаны могут устанавливаться в любом монтажном положении.

Муфтовые соединения должны выполняться с использованием в качестве уплотнительных материалов ФУМ (фторопластовый уплотнительный материал) или уплотнительной полиамидной нитью с силиконовой пропиткой.

При монтаже клапана первым к трубопроводу или прибору присоединяется патрубок полусгона.

Монтаж патрубка полусгона производится с помощью специального сгонного ключа. Накидную гайку полусгона после затяжки вручную следует довернуть ключом с моментом, не превышающим 25 Нм.

Монтажная настройка клапана производится путём установки втулки преднастройки в положение, предусмотренное проектом.

Перед запуском в эксплуатацию система отопления должна быть подвергнута гидравлическим испытаниям давлением в 1,5 раза превышающем рабочее. Испытания проводятся в порядке, изложенном в СП73.13330.2016.

Данный вид клапанов комплектуются декоративными защитными колпачками, которые устанавливаются на резьбу присоединения термостатической головки с функцией защиты данной резьбы и штока от внешних механических повреждений и засорения.

Использовать защитный колпачок для перекрытия потока теплоносителя через клапан запрещается.



016 – Указания по эксплуатации и техническому обслуживанию

Клапан должен эксплуатироваться при давлении и температуре, изложенных в таблице технических характеристик.

Не допускается замерзание рабочей среды внутри клапана.

017 – Условия хранения и транспортировки

Изделия должны храниться в упаковке предприятия–изготовителя по условиям хранения 3 по ГОСТ 15150.

Транспортировка изделий должна осуществляться в соответствии с условиями 5 по ГОСТ 15150.

018 – Условия по утилизации

Утилизация изделия (переплавка, захоронение, перепродажа) производится в порядке, установленном Законами РФ от 04 мая 1999 г. № 96-ФЗ "Об охране атмосферного воздуха" (в редакции от 01.01.2015), от 24 июня 1998 г. № 89-ФЗ (в редакции от 01.02.2015г) "Об отходах производства и потребления", от 10 января 2002 № 7-ФЗ « Об охране окружающей среды» (в редакции от 01.01.2015), а также другими российскими и региональными нормами, актами, правилами, распоряжениями и пр., принятыми во использование указанных законов.

019 – Список жидкостей агрессивных к материалам изделия

Таблица материалов приводящих к полному разрушению при контакте с материалами клапана (уплотнители).

№	Размер	Температура, °С
1	Азотная кислота концентрированная	80
2	Амилацетат	20
3	Ангидрид уксусной кислоты	20-80
4	Ацетон	20
5	Бензин-бензол	20
6	Деготь	20
7	Пар	130
8	Перекись водорода водный	20
9	Пропиленоксид	20
10	Сернистый углерод	20
11	Соляная кислота концентрированная	20-60
12	Метилметакрилат	20
13	Нафталин	60
14	Нитроглицерин	20
15	Толуол	20
16	Трихлорэтилен	20
17	Уксусная кислота водная	100
18	Фосфорная кислота	20
19	Фреон согласно DN 8962 R22	20
20	Хлор и растворы на его основе	20
21	Хлорная кислота	100
22	Царская водка	20
23	Этанол(спирт)	80



Таблица приведенная выше – неполная. При установке изделия в систему со средой отличной от стандартной (вода, воздух) уточняйте возможность применения у представителей компании.

020 – Данные о производителе и поставщике

Поставщик - ООО Йорхе Рус
119602, г. Москва, ул. Академика Анохина,
дом № 2 корпус 7, пом.VIII, ком.17, 19
Производитель –
Yorhe Fluid Intelligent Control Co., Ltd /
Йорхе Флюид Интелигент Контрол ЛТД
Qinggang Industrial Zone, Yuhuan, Zhejiang Province, China
Промзона Чиньян, Юхуань, пр.Джезян, Китай

021 – Гарантийные обязательства

Изготовитель гарантирует соответствие изделий требованиям безопасности, при условии соблюдения потребителем правил использования, транспортировки, хранения, монтажа и эксплуатации.

Срок гарантии на термостатические клапаны с преднастройкой составляет **60** месяцев (**5** лет).

Гарантия распространяется на все дефекты, возникшие по вине завода-изготовителя. Гарантия не распространяется на дефекты, возникшие в случаях:

- нарушения паспортных режимов хранения, монтажа, испытания, эксплуатации и обслуживания изделия;
- ненадлежащей транспортировки и погрузо-разгрузочных работ;
- наличия следов воздействия веществ, агрессивных к материалам
- наличия повреждений, вызванных пожаром, стихией, форс-мажорными обстоятельствами;
- повреждений, вызванных неправильными действиями потребителя;
- наличия следов постороннего вмешательства в конструкцию изделия.

Изготовитель оставляет за собой право вносить в конструкцию изделия изменения, не влияющие на заявленные технические характеристики.

022 – Условия гарантийного обслуживания

Претензии к качеству товара могут быть предъявлены в течение гарантийного срока. В случае необоснованности претензии, затраты на диагностику и экспертизу изделия оплачиваются Покупателем.

При предъявлении претензий к качеству товара, покупатель предоставляет следующие документы:

1. Заявление в произвольной форме, в котором указываются:
 - название организации или Ф.И.О. покупателя;
 - фактический адрес покупателя и контактный телефон;
 - название и адрес организации, производившей монтаж;
 - адрес установки изделия;
 - краткое описание дефекта.
2. Документ, подтверждающий покупку изделия (накладная, квитанция);
3. Фотографии неисправного изделия в системе;
4. Акт гидравлического испытания системы, в которой монтировалось изделие;
5. Копия гарантийного талона со всеми заполненными графами.

Представители Гарантийной организации могут запросить дополнительные документы для определения причин аварии и размеров ущерба.



Применяется в системах отопления

Серия TR.72...

Разработан в соответствии с требованиями ГОСТ 2.601

18.09.2020

15



MVI