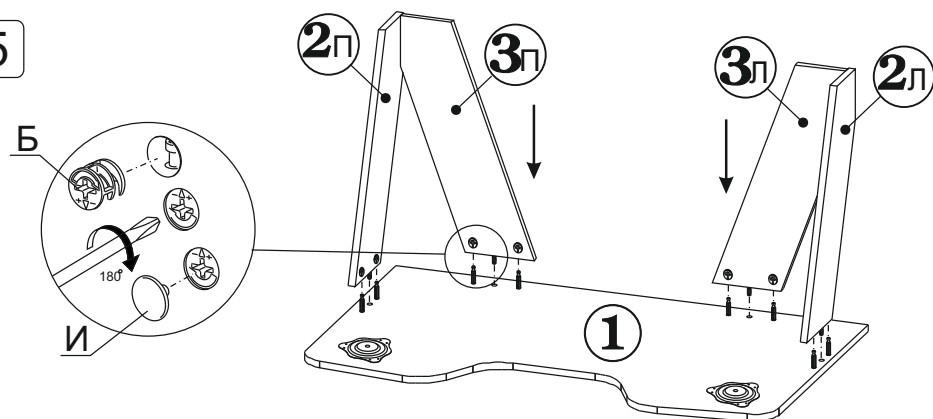
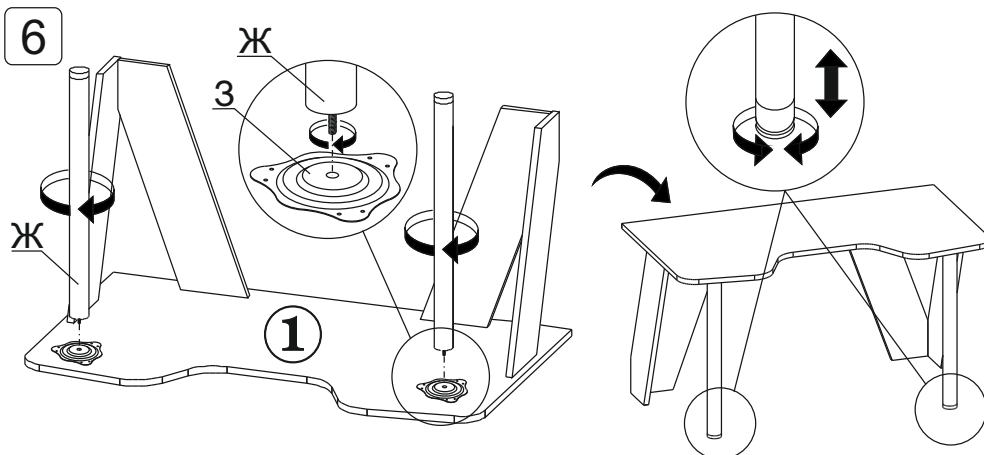


5



6



Изделие готово к эксплуатации.

#### 5. СВИДЕТЕЛЬСТВО О ПРИЕМКЕ.

Стол КСТ-116 соответствует требованиям ТО-27575562-01-2019 и признан годным для эксплуатации.

Комплектовщик \_\_\_\_\_  
 ОТК \_\_\_\_\_  
 Дата \_\_\_\_\_

#### ВНИМАНИЕ!

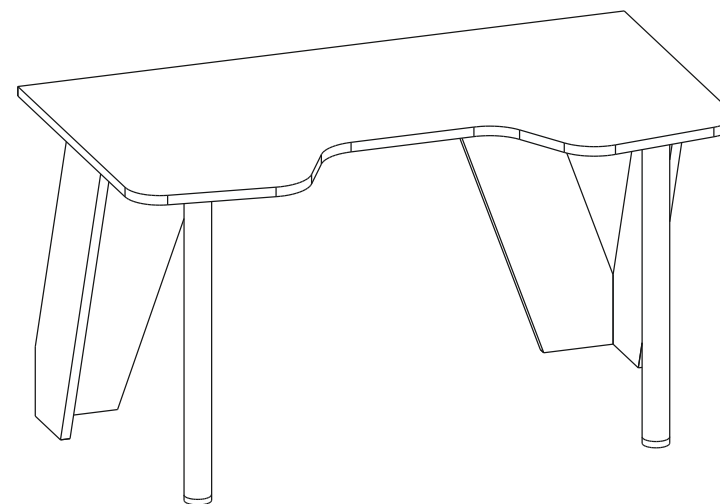
Предприятие-изготовитель оставляет за собой право проводить конструктивные изменения, связанные с внедрением новых материалов и технологий, направленных на повышение качества и долговечности изделий.

Наш адрес: ООО "СОКОЛ-Т" Россия, 124482 Москва, Зеленоград, Савелкинский пр-д д.4, помещение XXIV, комната 7, тел.+7(499)110-24-00 www.sokol-mebel.ru

Стол КСТ-116  
(750 x 1500 x 900)

**СОКОЛ**  
МЕБЕЛЬНАЯ ФАБРИКА

# ПАСПОРТ



## 1. ТРАНСПОРТИРОВКА, ХРАНЕНИЕ ЭКСПЛУАТАЦИЯ И УХОД ЗА МЕБЕЛЬЮ.

Изделие допускается транспортировать в упаковке предприятия-изготовителя любым видом транспорта при условии надежной защиты от механических повреждений и влаги (атмосферных осадков и т.д.)

Не допускается воздействие влаги. Изделие должно храниться и эксплуатироваться в сухих и теплых помещениях. Не рекомендуется устанавливать изделие около источников тепла.

Удаление пыли с поверхности изделия следует производить мягкой тканью с использованием специальных составов по уходу за мебелью.

## 2. ГАРАНТИИ ИЗГОТОВИТЕЛЯ

Предприятие - изготовитель гарантирует соответствие Стола **КСТ-116** требованиям **ТО-27575562-01-2019** при соблюдении правил транспортировки, хранения и эксплуатации.

Гарантийный срок эксплуатации 24 месяца с момента приобретения. Срок службы изделия 5 лет.

Предприятие-изготовитель не несет ответственности за недостатки изделия, появившиеся в результате несоблюдения Покупателем правил эксплуатации, сборки, транспортировки и ухода за мебелью.

## 3. УКАЗАНИЯ ПО СБОРКЕ СТОЛА КСТ-116

Сборку изделия рекомендуем доверить специалисту. В случае самостоятельной сборки строго следуйте указаниям настоящей инструкции. Предприятие-изготовитель не несет ответственность за повреждения изделия, произошедшие во время сборки.

Для сборки изделия необходим следующий инструмент: крестовая отвертка и молоток.

#### 4. КОМПЛЕКТНОСТЬ ПОСТАВКИ.

п. № к/у	Наименование	Размеры	Кол - во
1	Столешница	1500 x 900	1
2л	Опора левая	724 x 424	1
2п	Опора правая	724 x 424	1
3л	Опора левая	724 x 424	1
3п	Опора правая	724 x 424	1

