

#### 4. СВИДЕТЕЛЬСТВО О ПРИЕМКЕ.

Полка книжная ПК-9 соответствует требованиям ГОСТ 16371-93 и признана годной к эксплуатации.

Комплектовщик \_\_\_\_\_  
ОТК \_\_\_\_\_  
Дата \_\_\_\_\_

#### ВНИМАНИЕ!:

Предприятие-изготовитель оставляет за собой право проводить конструктивные изменения, связанные с внедрением новых материалов и технологий, направленных на повышение качества и долговечности изделий.

#### 5. КОМПЛЕКТНОСТЬ ПОСТАВКИ.

№ Поз.	Наименование	Размеры	Кол-во
1	Основание	900 x 296	1
2	Полка	616 x 296	1
3	Боковина бол.	568 x 296	1
4	Крышка	300 x 296	1
5	Боковина мал.	284 x 296	1
6	Перегородка	268 x 296	2
Фурнитура, Метизы			
№ Поз.	Наименование	Ед.изм.	Кол-во
А	Винтовая стяжка	шт.	3
Б	Эксцентрик	шт.	15
В	Шток эксцентрика	шт.	15
Г	Стяжка межсекционная	шт.	3
Д	Опора	шт.	4
Е	Монтажный уголок	шт.	1
Ж	Дюбель пластиковый	шт.	1
З	Шуруп 4x40	шт.	2
И	Шуруп 4x25	шт.	5
К	Шуруп 4x16	шт.	3
Л	Заглушка для винтовой стяжки	шт.	3
М	Заглушка для эксцентрика	шт.	15
Н	Ключ шестигранный	шт.	1

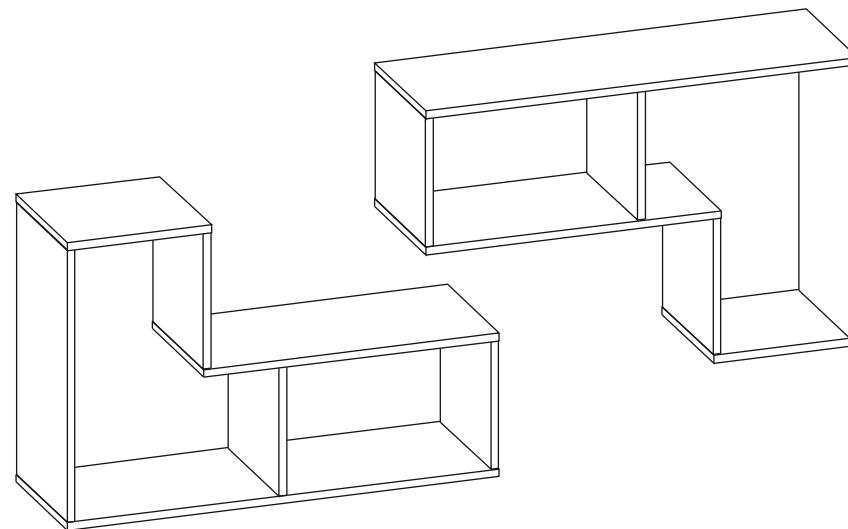
Винтовая стяжка с заглушкой	Эксцентрик и шток эксцентрика	Стяжка межсекционная	Ключ для Винтовой стяжки	Уголок монтажный	Опора
					

Наш адрес: Россия, 124482, г.Москва, Зеленоград Савелкинский проезд, дом 4, офис 1604  
ООО "Сокол-Т" Тел/факс: +7(495)739-41-48, 739-41-49 www.sokol-mebel.ru

ПОЛКА КНИЖНАЯ ПК-9  
(600 x 900 x 296)

**СОКОЛ**  
МЕБЕЛЬНАЯ ФАБРИКА

# ПАСПОРТ



## 1. ТРАНСПОРТИРОВКА, ХРАНЕНИЕ ЭКСПЛУАТАЦИЯ И УХОД ЗА МЕБЕЛЬЮ.

Изделие допускается транспортировать в упаковке предприятия-изготовителя любым видом транспорта при условии надежной защиты от механических повреждений и влаги (атмосферных осадков и т.д.)

Не допускается воздействие влаги. Изделие должно храниться и эксплуатироваться в сухих и теплых помещениях. Не рекомендуется устанавливать изделие около источников тепла.

Удаление пыли с поверхности изделия следует производить мягкой тканью с использованием специальных составов по уходу за мебелью.

## 2. ГАРАНТИИ ИЗГОТОВИТЕЛЯ

Предприятие - изготовитель гарантирует соответствие Полки книжной ПК - 9 требованиям **ГОСТ 16371-93** и **ТО-27575562-01-2015** при соблюдении правил транспортировки, хранения и эксплуатации.

Гарантийный срок эксплуатации 24 месяца с момента приобретения. Срок службы изделия 5 лет.

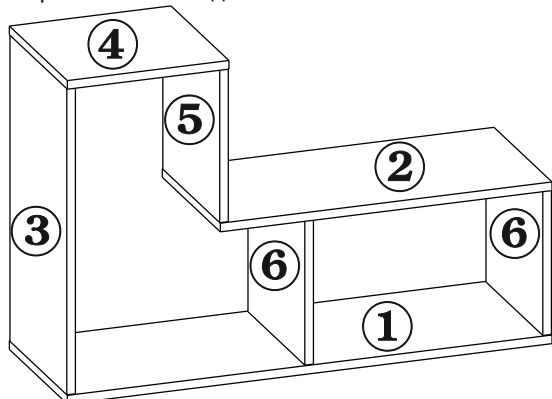
Предприятие-изготовитель не несет ответственности за недостатки изделия, появившиеся в результате несоблюдения Покупателем правил эксплуатации, сборки, транспортировки и ухода за мебелью.

### 3. УКАЗАНИЯ ПО СБОРКЕ ПОЛКИ КНИЖНОЙ ПК-9.

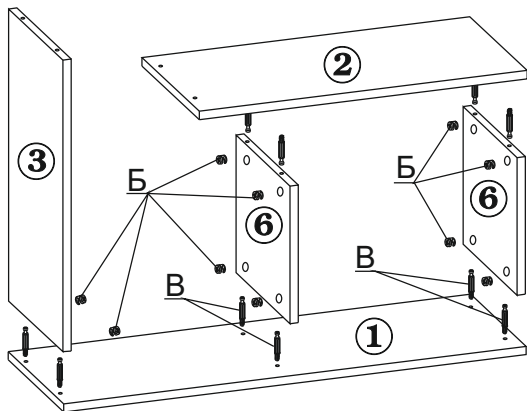
Сборку изделия рекомендуем доверить специалисту.

В случае самостоятельной сборки обязательно ознакомьтесь с указаниями по сборке. За повреждения изделия, произошедшие во время сборки, фирма ответственности не несет.

Для сборки изделия необходимы: молоток, крестовая отвертка и прилагаемый в комплекте ключ для винтовой стяжки. Для соединения двух и более полок потребуется дрель и сверло по дереву диаметром 5 мм. Для крепления полки к стене, потребуется ударная дрель и сверло 6 мм с победитовой напайкой.

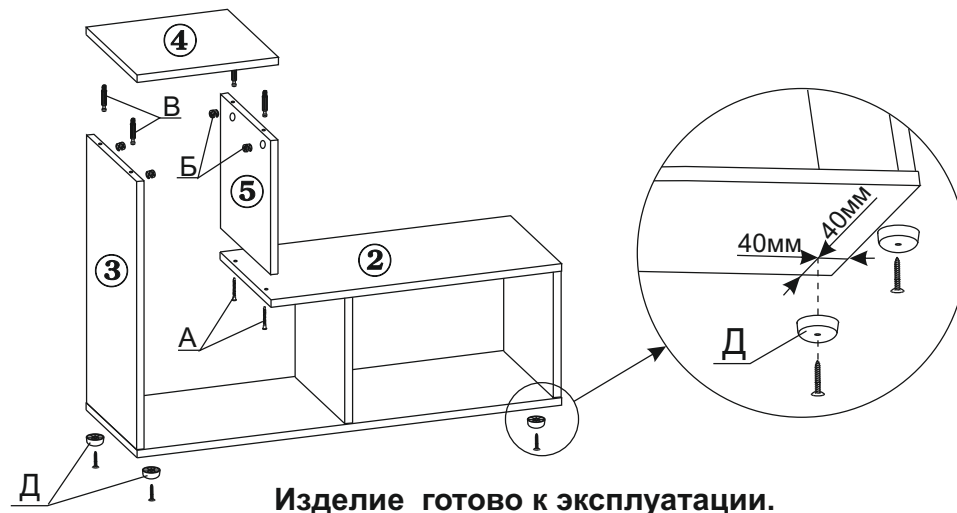


3.2. В Основание (дет.№1) и полку (дет.№2), вкрутите штоки эксцентриков (поз.В). В перегородки (дет.№6) и боковину (дет.№3) установите эксцентрики (поз.Б). Соедините детали, так чтобы штоки эксцентриков вошли в торцевые отверстия. Зафиксируйте эксцентрики повернув их на 180 градусов по часовой стрелке.



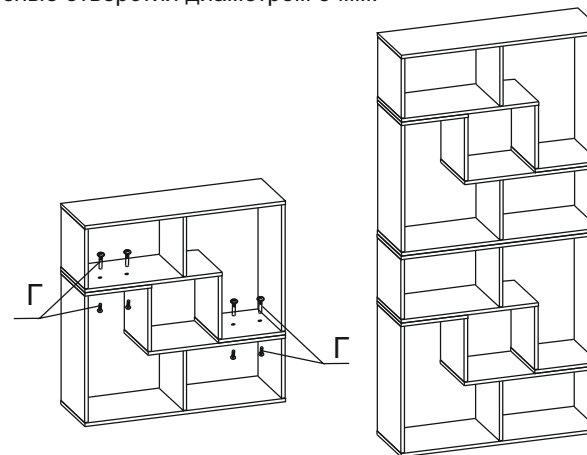
3.3. Закрепите боковину (дет.№5) к полке (дет.№2) при помощи винтовой стяжки (поз.А). В крышку (дет.№4), вкрутите штоки эксцентриков (поз.В). В детали №5 и №3, установите эксцентрики. Установите деталь №4, на детали №3 и №5 так чтобы штоки эксцентриков вошли в торцевые отверстия. Зафиксируйте эксцентрики повернув их на 180 градусов по часовой стрелке. На деталь которая будет являться дном полки, установите опоры (поз.Д), закрепив их шурупами 4x25 (поз.И), примерно в 40 мм от углов детали.

Закройте винтовые стяжки и эксцентрики декоративными заглушками.



**Изделие готово к эксплуатации.**

3.4. С помощью двух и более полок, можно создать мебельную композицию. В этом случае необходимо скрепить полки между собой при помощи межсекционных стяжек (поз.Г). Предварительно просверлив в деталях полок которые будут соприкасаться плоскостями, сквозные отверстия диаметром 5 мм.



3.5. В целях безопасности рекомендуется закрепить конструкцию к стене при помощи монтажного уголка (поз.Е), И прилагаемых шурупов 4x16 и 4x40. Предварительно просверлив в стене отверстие диаметром 6 мм, и забив туда пластиковый дюбель.

При необходимости используйте несколько уголков для крепления конструкции.

