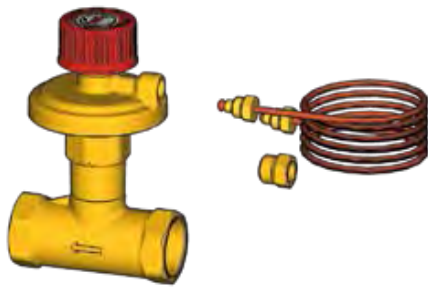
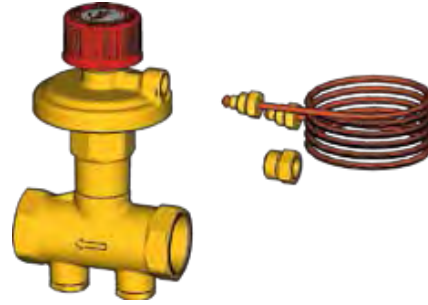


R206C-1. Регулятор дифференциального давления автоматический компактный



Без измерительных штуцеров



С измерительными штуцерами

Балансировочный клапан R206C-1 предназначен для обеспечения постоянного перепада давления части гидравлического контура при любом расходе.

Диапазон настройки номинального перепада давления составляет от 5 до 30 кПа ("L" - Низкий) или 25÷60 кПа ("H" - Высокий) в зависимости от версии. Номинальная настройка установлена на минимальное значение. Значение настройки должно соответствовать диаграммам предварительной настройки.

Клапан поставляется с медной капиллярной трубкой длиной 1 м для подсоединения к напорной трубе, которая обычно представляет собой статический балансировочный клапан (R206B).

Клапан R206C-1 рекомендуется для балансировки систем с переменным расходом, таких как системы с термостатическими клапанами или коллекторами, управляющими несколькими зонами дома.

Версии

Без измерительных штуцеров

Артикул	DN	Подсоединение	Др настройка диапазон
R206CY203	15	Rp 1/2"	"L" 5÷30 кПа
R206CY204	20	Rp 3/4"	
R206CY205	25	Rp 1"	
R206CY213	15	Rp 1/2"	"H" 25÷60 кПа
R206CY214	20	Rp 3/4"	
R206CY215	25	Rp 1"	

С измерительными штуцерами

Артикул	DN	Подсоединение	Др настройка диапазон
R206CY223	15	Rp 1/2"	"L" 5÷30 кПа
R206CY224	20	Rp 3/4"	
R206CY225	25	Rp 1"	
R206CY233	15	Rp 1/2"	"H" 25÷60 кПа
R206CY234	20	Rp 3/4"	
R206CY235	25	Rp 1"	

Аксессуары

- P206Y001: измерительные штуцеры
- P206Y011: измерительные штуцеры регулируемые
- R225EY001: манометр дифференциальный электронный

Запасные части

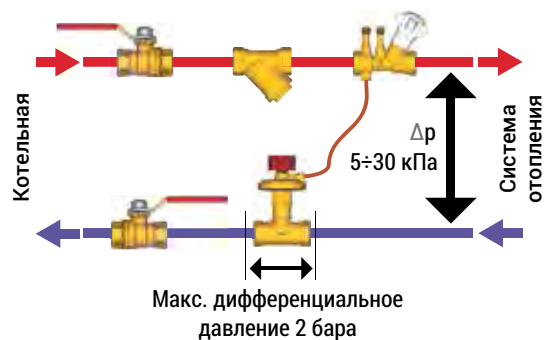
- P206CY111: капиллярная трубка для R206C-1 длиной 1 м.

Технические данные

- Жидкости: вода, растворы на основе гликоля (макс. 50 % гликоля)
- Температурный диапазон: 5÷110 °C (-20÷110 °C с гликолевым антифризом)
- Макс. рабочее давление: 25 бар
- Макс. дифференциальное давление: 2 бар
- Макс. перепад давления на мембране (с отсоединенной капиллярной трубкой): 5 бар
- Диапазон перепада давления:
 - «L» = 5÷30 кПа
 - «H» = 25÷60 кПа
- Соединения для напорных патрубков: G 1/4" F
- Соединение для капиллярной трубки: G 1/8" F

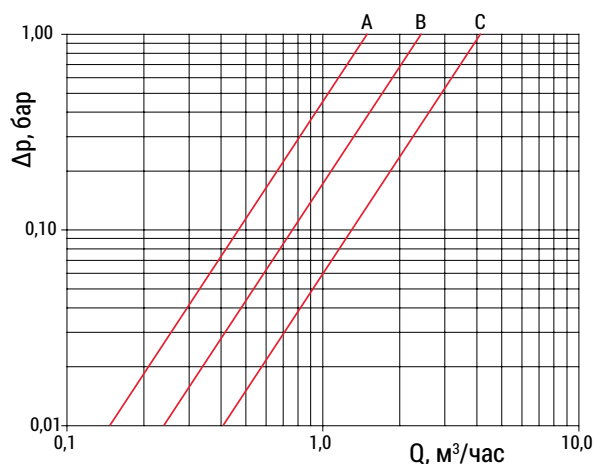
Материалы

- Корпус: латунь EN12165 - CW602N (DZR)
- Другие компоненты: латунь EN12165 - CW617N
- Мембрана: EPDM, изготовленная из нержавеющей стали AISI 304
- уплотнительное кольцо: EPDM
- Пружина: нержавеющая сталь AISI 302
- Ручка: PA 66 GF20
- Капиллярная трубка: медь



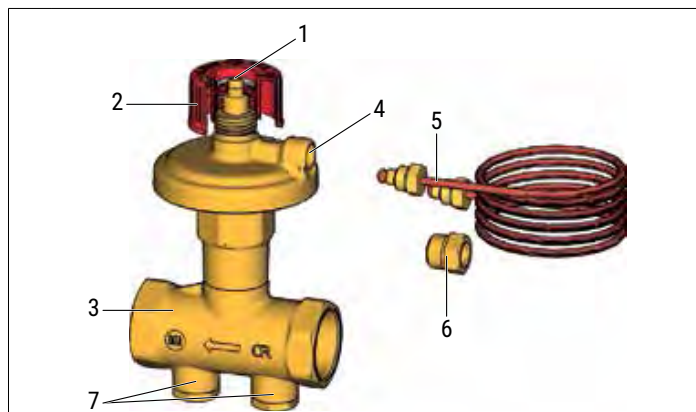
Клапан подходит для установки во внутренних помещениях и котельных, а также для использования с неагрессивными средами (вода, вода на основе гликоля в соответствии с VDI 2035/ÖNORM 5195).

Потери давлений



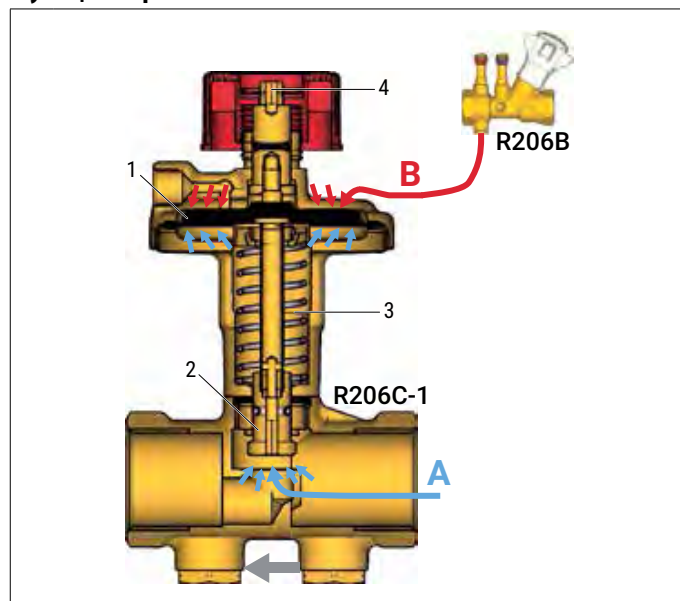
Артикул	Kv	График
R206CY203	1,55	A
R206CY213		
R206CY223		
R206CY233		
R206CY204	2,4	B
R206CY214		
R206CY224		
R206CY234		
R206CY205	4,15	C
R206CY215		
R206CY225		
R206CY235		

Компоненты



1	Настроечный винт с внутренним шестигранником
2	Ручка отключения
3	Корпус клапана
4	Соединение с медной капиллярной трубкой
5	Медная капиллярная трубка с соединением 1/8"М
6	Переходник для трубки 1/8"внутр. х 1/4"нар.
7	Штуцеры (только для версий с функцией измерений)

Функционирование



A	Давление воды в обратной магистрали
B	Давление в подающем трубопроводе воды, передаваемое через капиллярную трубку
1	Мембрана
2	Пробка
3	Пружина
4	Настроечный винт с внутренним шестигранником

Гидравлический контур управляется двумя клапанами объединенными капиллярной трубкой: статическим балансировочным клапаном (R206B) и регулятором перепада давления (R206C-1).

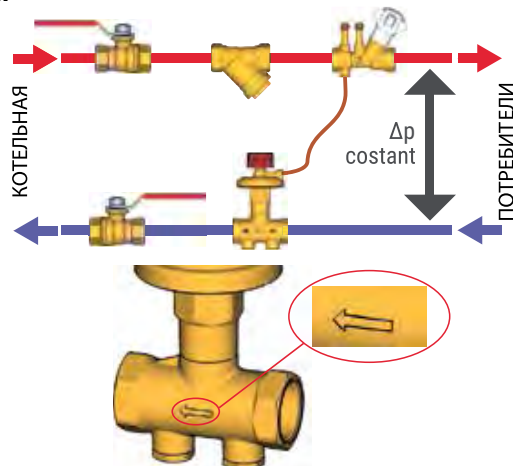
Статический балансировочный клапан в контуре подачи настроен на проектный расход и подключен к регулятору перепада давления в обратном контуре капиллярной трубкой. Это позволяет регулятору перепада давления поддерживать постоянное проектное давление, предварительно установленное для соответствующей части системы.

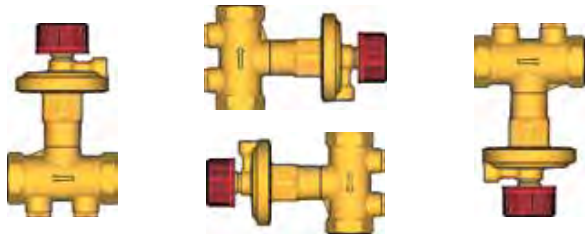
Мембрана (1) активирует затвор (2) в результате действия двух противоположных сил: снизу - давление воды в обратной магистрали (A) и пружина (3), которые стремятся открыть клапан; сверху - передаваемое по капиллярной трубке давление воды в магистрали подачи (B).

Открывающее и / или закрывающее движение затвора зависит от значения, установленного с помощью винтового штока с маховиком (4).

Примечание: Обратитесь к разделу «Настройка», чтобы изменить диапазон настроек.

Монтаж





Инструкция по установке

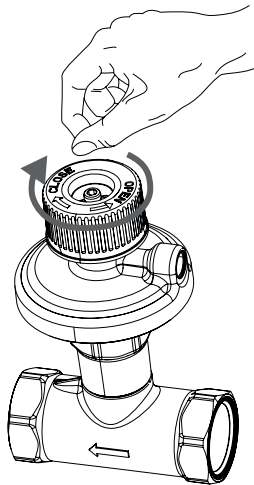
Установите клапан R206C-1 на обратный трубопровод в соответствии с направлением потока, указанным на корпусе клапана, и соедините его с подающим трубопроводом с помощью капиллярной трубки. Рекомендуем установить запорный клапан на входе и выходе, а также фильтр для предотвращения попадания мусора. Клапан можно устанавливать в любом монтажном положении (горизонтально и/или вертикально).

Вентилизация капиллярной трубки

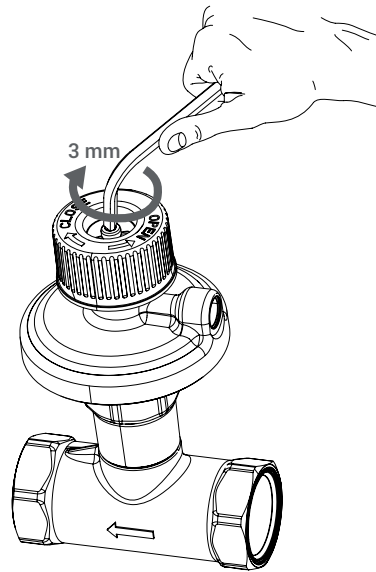
При запуске системы выпустите воздух из капиллярной трубки. Для выполнения этой операции накрутите капиллярную трубку на клапан, не затягивая ее полностью. Когда из капиллярной трубки вместо воды, смешанной с воздухом, пойдет вода, полностью затяните фитинг капиллярной трубки на клапане R206C-1.

Отключение

Клапан R206C-1 можно закрыть, полностью повернув верхнюю красную ручку по часовой стрелке. В полностью закрытом положении внутренняя пробка закрывает проход, предотвращая прохождение потока через клапан.



Настройка

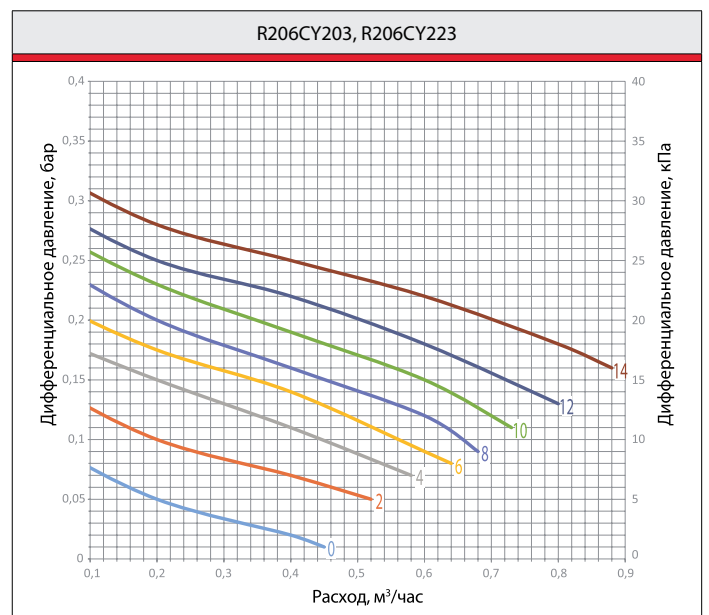


Рекомендуем настраивать клапан R206C-1 при выключенной системе. Обратитесь к схемам предварительной настройки, чтобы установить дифференциальное давление. Из полностью открытого положения закройте шток клапана шестигранным ключом на 3 мм, поворачивая его по часовой стрелке и считая количество оборотов до желаемого положения.

Примечание: Если калибровочное значение неизвестно, полностью ослабьте винт с головкой под торцевой ключ и начните отсчитывать количество оборотов установки до желаемого положения.

Клапаны с диапазоном настройки "L" 5÷30 кПа

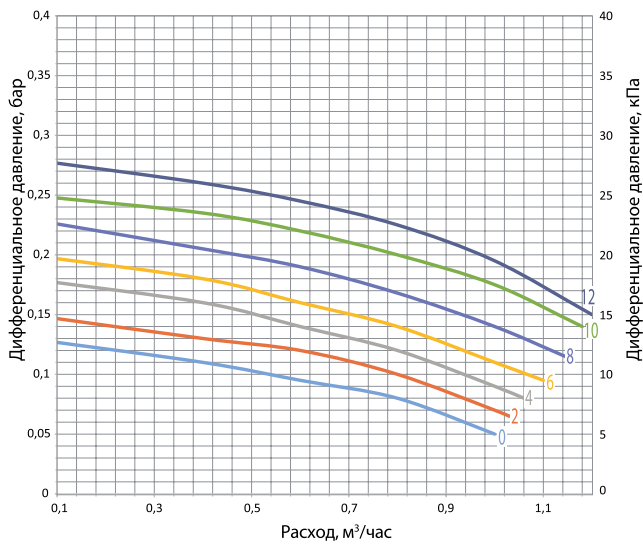
Количество поворотов штока по часовой стрелке (из полностью открытого положения)	R206CY203, R206CY223		R206CY204, R206CY224		R206CY205, R206CY225	
	Q _{min} , м³/ч	Q _{max} , м³/ч	Q _{min} , м³/ч	Q _{max} , м³/ч	Q _{min} , м³/ч	Q _{max} , м³/ч
0	0,05	0,45	0,10	1,00	0,10	1,20
2	0,05	0,52	0,10	1,03	0,10	1,25
4	0,05	0,58	0,10	1,06	0,10	1,30
6	0,05	0,58	0,10	1,10	0,10	1,40
8	0,05	0,68	0,10	1,15	0,10	1,46
10	0,05	0,73	0,10	1,18	0,10	1,55
12	0,05	0,80	0,10	1,20	0,10	1,60
14	0,05	0,88	-	-	-	-



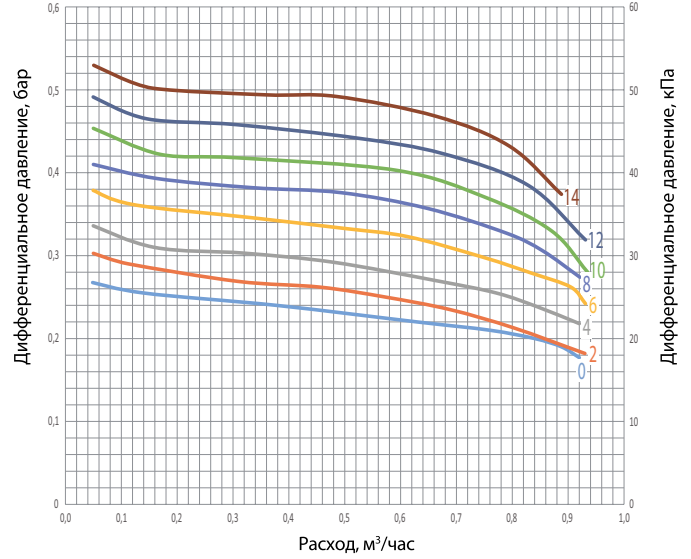
Предупреждение
Контроль перепада давления деактивируется, когда клапан полностью закрыт.

Предупреждение
Если ручка полностью закрыта и требуется функционирование клапана, полностью откройте затвор клапана маховиком. Если затвор не полностью открыт, клапан не будет работать должным образом.

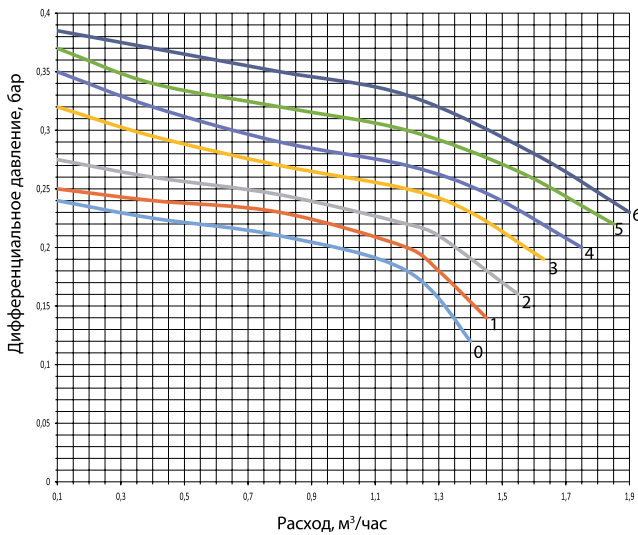
R206CY204, R206CY224



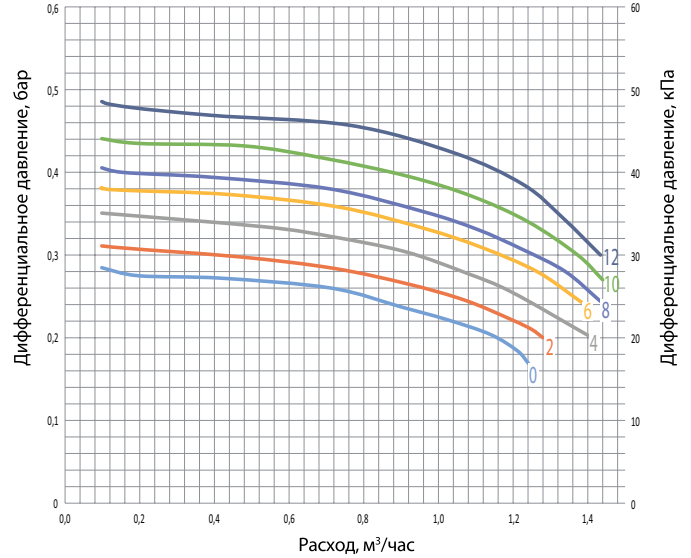
R206CY213, R206CY233



R206CY205, R206CY225



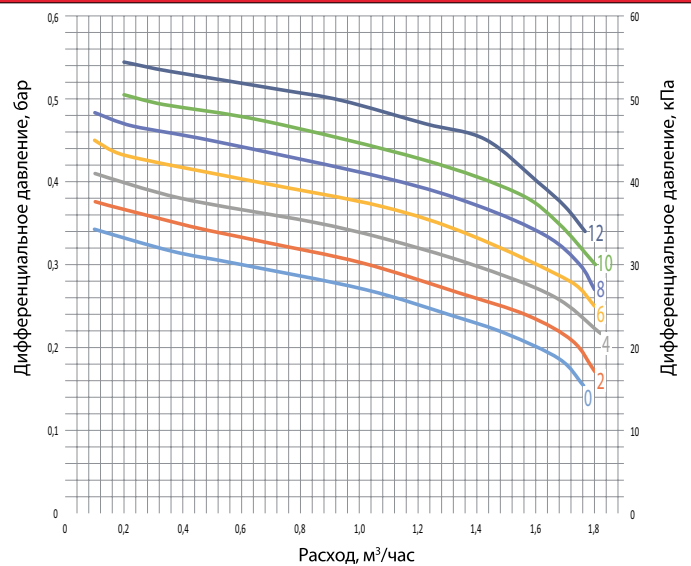
R206CY214, R206CY234



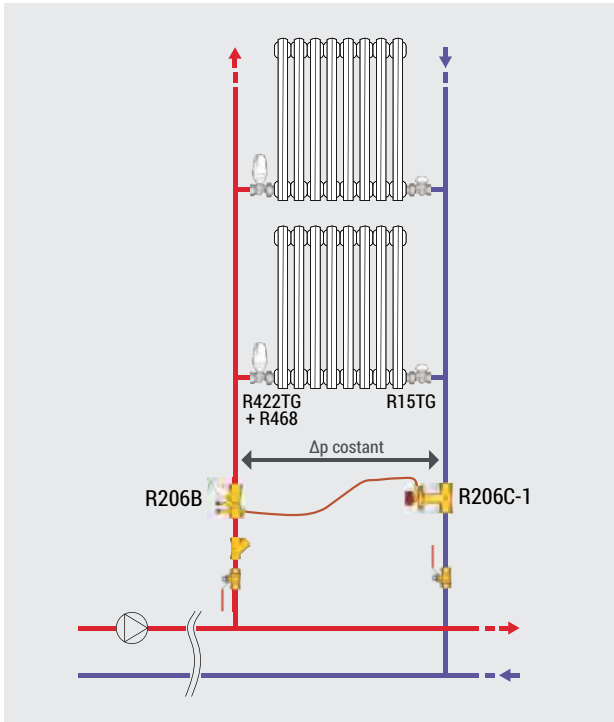
Клапаны с диапазоном настройки "Н" 25÷60 кПа

Количество поворотов штока по часовой стрелке (из полностью открытого положения)	R206CY213, R206CY233		R206CY214, R206CY234		R206CY215, R206CY235	
	Q_{\min} , М³/ч	Q_{\max} , М³/ч	Q_{\min} , М³/ч	Q_{\max} , М³/ч	Q_{\min} , М³/ч	Q_{\max} , М³/ч
0	0,05	0,92	0,10	1,23	0,10	1,77
2	0,05	0,93	0,10	1,27	0,10	1,80
4	0,05	0,92	0,10	1,40	0,10	1,83
6	0,05	0,94	0,10	1,39	0,10	1,80
8	0,05	0,92	0,10	1,43	0,10	1,80
10	0,05	0,94	0,10	1,43	0,10	1,80
12	0,05	0,93	0,10	1,43	0,10	1,77
14	0,05	0,89	-	-	-	-

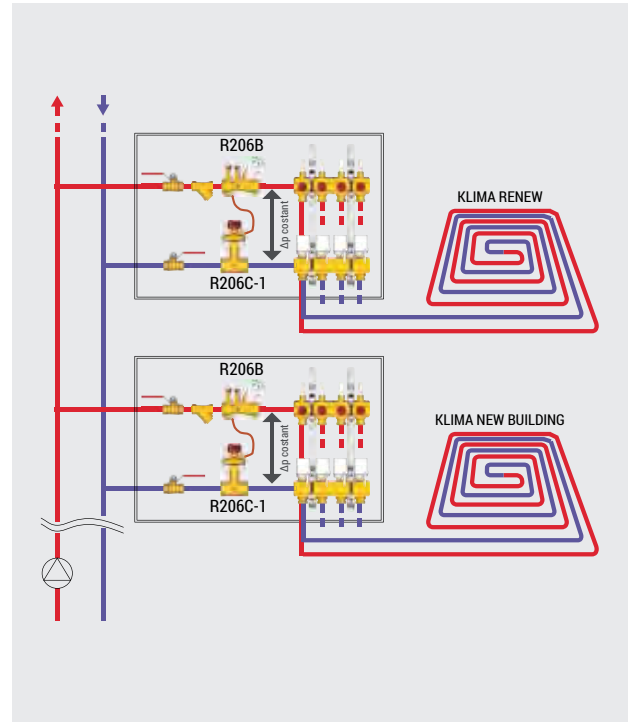
R206CY215, R206CY235



Пример применения с радиаторными стояками

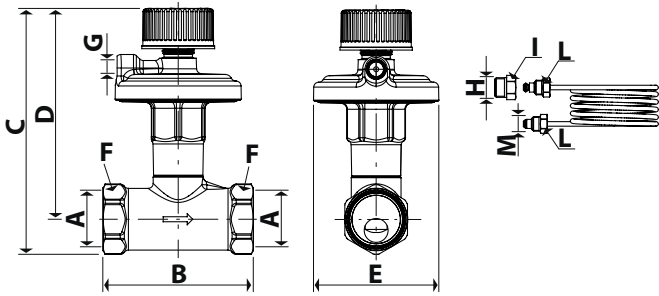


Пример применения с системами панельного отопления



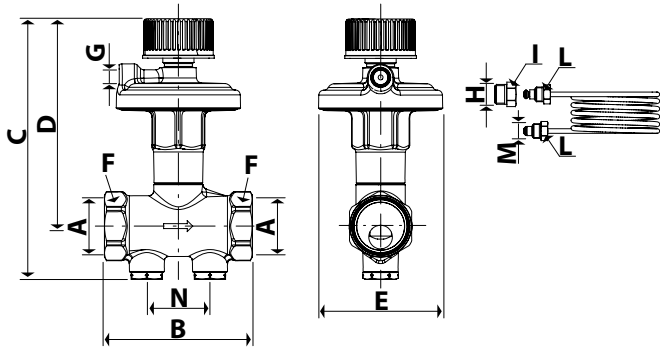
Размеры

Без штуцеров



Артикул	Ду	A, мм	B, мм	C, мм	D, мм	E, мм	F, мм	G	H	I, мм	L, мм	M
R206CY203	15	Rp 1/2" F	65	117	103	63	25	G 1/8" F	G 1/4" M	14	11	G 1/8" M
R206CY213												
R206CY204	20	Rp 3/4" F	75	123	105	63	32					
R206CY214												
R206CY205	25	Rp 1" F	85	134	112	63	40					
R206CY215												

Со штуцерами



Артикул	Ду	A, мм	B, мм	C, мм	D, мм	E, мм	F, мм	G	H	I, мм	L, мм	M	N, мм
R206CY223	15	Rp 1/2"F	65	125	103	63	25	G 1/8"F	G 1/4"M	14	11	G 1/8"M	25
R206CY233													
R206CY224	20	Rp 3/4"F	75	132	105	63	32						32
R206CY234													
R206CY225	25	Rp 1"F	85	142	112	63	40						39
R206CY235													