



Контакторы серии **КМН** в сборе с электротепловыми реле в оболочке с кнопками управления «Пуск»–«Стоп» и индикатором работы

Руководство по эксплуатации. Паспорт

1. Назначение и область применения

1.1. Контакторы серии КМН в сборе с электротепловым реле в оболочке с кнопками управления «Пуск»–«Стоп» и индикатором работы торговой марки TDM ELECTRIC (далее – контакторы) предназначены для дистанционного пуска и остановки трехфазных асинхронных электродвигателей с короткозамкнутым ротором на напряжение переменного тока 400 В частоты 50 Гц, а также для защиты электродвигателей от перегрузок недопу-

стимой продолжительности и сверхтоков, возникающих при обрыве одной фазы. По своим характеристикам контакторы соответствуют требованиям ТР ТС 004/2011.

1.2. Степень защиты обеспечиваемая оболочкой контакторов IP54 по ГОСТ 14254-96.

1.3. Климатическое исполнение и категория размещения контакторов УХЛ4 по ГОСТ 15150-69.

2. Технические данные

2.1. Номинальные и предельные значения параметров главной цепи контакторов в категории применения АС-3 и АС-I (Ith) приведены в таблице 1.

2.1.1. Механическая износостойкость и коммутационная износостойкость контакторов главной цепи при номинальных рабочих токах, указанных в таблице 1 в категории основного применения АС-3, а также допустимая частота включений в час указаны в таблице 2.

2.1.2. Сечения подключаемых проводников к главным цепям указаны в таблице 3.

2.2. Цепи управления.

2.2.1. Номинальные и предельные значе-

ния параметров цепей управления (включающих катушек) контакторов приведены в таблице 4.

2.2.2. При срабатывании катушки управления на передней панели контактора загорается индикатор оранжевого цвета. При отпуске катушки управления индикатор гаснет.

2.3. Вспомогательные цепи. Технические характеристики вспомогательной цепи (встроенного дополнительного контакта) (только для типоразмеров КМН 34062, КМН 35062, КМН 46562, КМН 48062, КМН 49562) приведены в таблице 5.

Таблица 1. Технические характеристики силовой цепи

Наименование параметра	КМН 10960	КМН 11260	КМН 11860	КМН 22560	КМН 23260	КМН 34062	КМН 35062	КМН 46562	КМН 48062	КМН 49562	
Номинальное рабочее напряжение переменного тока $U_e, В$	230; 400; 660										
Номинальное напряжение изоляции $U_i, В$	660										
Номинальное импульсное напряжение $U_{imp}, кВ$	6										
Номинальный рабочий ток I_e , категория применения АС-3 ($U_n \leq 400В$), А	9	12	18	25	32	40	50	65	80	95	
Условный тепловой ток I_{th} ($t^\circ \leq 40^\circ$), категория применения АС-1, А	25		32	40	50	60	80		125		
Номинальная мощность по АС-3, кВт	400 В	4	5,5	7,5	11	15	18,5	22	30	37	45
Макс, кратковременная нагрузка ($t \leq 1с$), А	162		216	324	450	576	720	900	1170	1440	1710
Условный ток короткого замыкания $I_{nc}, А$	1000		3000					5000			
Защита от сверхтоков — предохранитель gG, А	10	20	25	40	50		63	80	100		
Мощность рассеяния при I_e , Вт	АС-3	0,2	0,36	0,8	1,25	2	2,4	3,7	4,2	5,1	7,2
	АС-1	1,56	1,56	2,5	3,2	5	5,4	9,6	6,4	12,5	12,5
Типоисполнение присоединенного электротеплового реле	РТН-1314	РТН-1316	РТН-1321	РТН-2322	РТН-2353	РТН-3355	РТН-3359	РТН-3361	РТН-3363	РТН-3365	

Таблица 2. Параметры износостойкости силовой цепи

Механическая износостойкость		Коммутационная износостойкость	
Общий ресурс по износостойкости, млн. циклов	Частота включений в час	Общий ресурс по износостойкости, млн. циклов	Частота включений в час
10	3600	1,0	1200

Таблица 3. Присоединение силовой цепи

Наименование параметра	КМН 10960	КМН 11260	КМН 11860	КМН 22560	КМН 23260	КМН 34062	КМН 35062	КМН 46562	КМН 48062	КМН 49562
Гибкий кабель без наконечника, мм ²	1,0-2,5		1,5-4		2,5-6	6-16	10-25		16-35	
Жесткий кабель без наконечника, мм ²	1,5-4		2,5-6		4-10	10-25	16-35		25-50	
Крутящий момент при затягивании, Н·м	1,2				2,5				4,0	

Таблица 4. Технические характеристики цепи управления

Наименование параметра		КМН 10960	КМН 11260	КМН 11860	КМН 22560	КМН 23260	КМН 34062	КМН 35062	КМН 46562	КМН 48062	КМН 49562
Номинальное напряжение катушки управления U _c , В		230, 400									
Диапазоны напряжения управления	Срабатывание	(0,8+1,1)U _c									
	Отпускание	(0,3+0,6)U _c									
Мощность потребления катушки при U _c , ВА	Срабатыв. cos ϕ = 0,75	60			90		200				
	Удержание cos = 0,3	7			7,5		20				
Время срабатывания, мс	Замыкание	12-22			15-24		20-26			20-35	
	Размыкание	4-19			5-19		8-12			6-20	
Электрическая износоустойчивость, млн ком. циклов	АС-3	1,7		1,4	1,4	1,6	1,5	1,4		1,2	0,9
	АС-1	0,55	0,7	1,0	1,3			1,4	0,7	1,2	
Механическая износоустойчивость, млн. ком. циклов		2						1,5			
Мощность рассеяния, Вт		3			3,5		10				

Таблица 5. Технические характеристики вспомогательной цепи

Наименование параметра		КМН 34062	КМН 35062	КМН 46562	КМН 48062	КМН 49562
Тип дополнительного контакта		1р				
Номинальное напряжение Un, В		до 660				
		до 440				
Номинальное напряжение изоляции Ui, В		660				
Ток термической стойкости ($t^{\circ} \leq 40^{\circ}$) Ith, А		10				
Минимальная включающая способность	Umin, В	24				
	Tmin, мА	10				
Защита от сверхтоков - предохранитель gG, А		10				
Макс, кратковременная нагрузка (t≤Ic), А		100				
Сопротивление изоляции, МОм		>10				

2.4. Технические характеристики встроенных электротепловых реле.

2.4.1. Технические параметры главной цепи приведены в таблице 6.

Таблица 6. Технические параметры главной цепи электротепловых реле

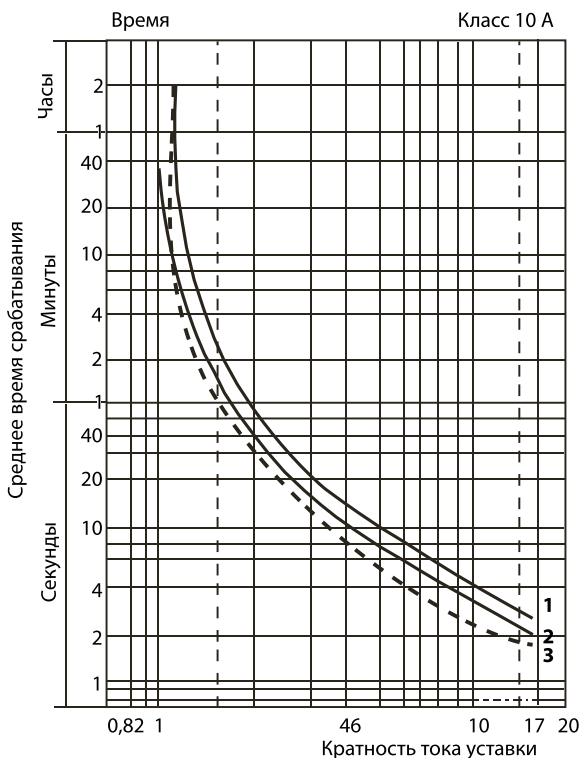
Наименование параметра		Тип электротеплового реле									
		РTH 1314	РTH 1316	РTH 1321	РTH 1322	РTH 2353	РTH 3355	РTH 3359	РTH 3361	РTH 3363	РTH 3365
Диапазон уставок реле, А		7-10	9-13	12-18	17-25	28-36	30-40	48-65	55-70	63-80	80-93
Номинальное напряжение изоляции, В		660									
Номинальное импульсное напряжение, кВ		6									
Диапазон рабочей частоты, Гц		0-400									
Сечение присоединяемых проводников, мм	Гибкий кабель без наконечника	1,5-10					4-35				
	Гибкий кабель с наконечником	1-4					4-35				
	Жесткий кабель	1-6					4-35				
Момент затяжки, Н•м		2					9				

2.4.2. Технические параметры дополнительного контакта электротепловых реле приведены в таблице 7.

Таблица 7. Технические параметры дополнительного контакта электротепловых реле

Наименование параметра	Значение
Тип дополнительного контакта	1з
Ток термической стойки, А	5
Максимальная мощность управляемой катушки контактора, ВА	600
Защита от сверхтоков — предохранитель gG, А	5
Сечение присоединяемых проводников, мм ²	1-2,5
Момент затяжки, Н•м	1,2

2.4.3. Время-токовые характеристики срабатывания электротепловых реле приведены на рисунке 1.



1. Симметричный трехфазный режим из холодного состояния
2. Симметричный двухфазный режим из холодного состояния
3. Симметричный трехфазный режим после длительного протекания номинального тока (горячее состояние)

Рисунок 1. Время-токовые характеристики срабатывания электротепловых реле

3. Габаритные размеры

3.1. Габаритные размеры контакторов приведены на рисунках 2, 3, 4.

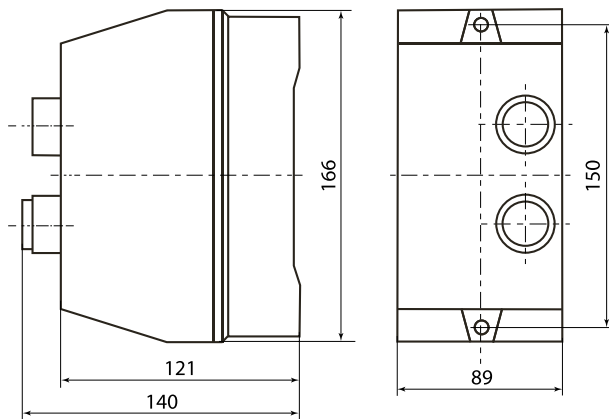


Рисунок 2. Габаритные размеры контакторов КМН 10960, КМН 11260, КМН 11860 5, мм

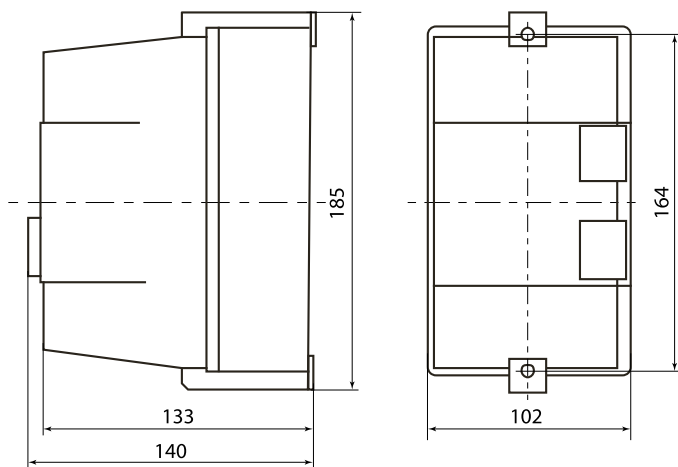


Рисунок 3. Габаритные размеры контакторов КМН 22560, КМН 23260, мм

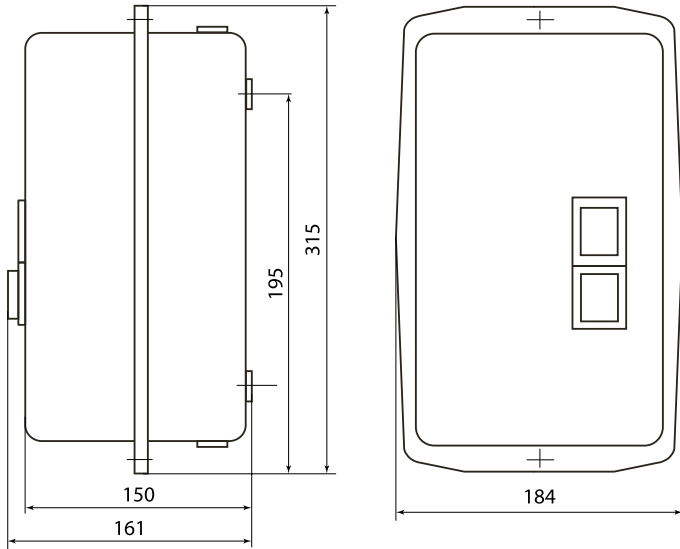


Рисунок 4. Габаритные размеры контакторов КМН 34062, КМН 35062, КМН 46562, КМН 48062, КМН 49562, мм

4. Схемы электрические принципиальные контакторов

4.1. Схемы электрические принципиальные контакторов приведены на рисунках 5, 6.

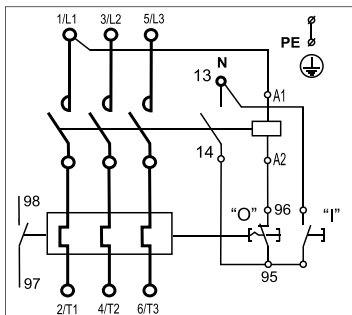


Рисунок 5. Схема электрическая контакторов с катушкой управления 230 В

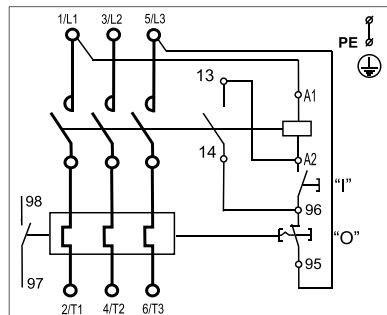



Рисунок 6. Схема электрическая контакторов с катушкой управления 400 В

5. Требования безопасности

5.1. Эксплуатация контакторов должна осуществляться в соответствии с «Правилами техники безопасности при эксплуатации электроустановок потребителей».

5.2. Эксплуатация контакторов разрешается только с последовательно включенным плавким предохранителем соответствующего номинального тока (см. табл. 1).

5.3. По способу защиты человека от поражения электрическим током контакторы соответствуют:

- КМН 10960, КМН 11260, КМН 11860, КМН 22560, КМН 23260 классу II (знак ) по ГОСТ 12.2.007.0-75.
- КМН 23260, КМН 34062, КМН 35062, КМН 46562, КМН 48062, КМН 49562 классу I по ГОСТ 12.2.007.0-75.

6. Условия эксплуатации

6.1. Нормальными условиями эксплуатации для контакторов являются:

- температура окружающей среды от -25 до 50 °С (нижняя предельная температура -40 °С);
- высота над уровнем моря не более 3000 м;
- воздействие механических факторов окружающей среды по группам усло-

вий эксплуатации М4, М7, М8 по ГОСТ 17516.1-90. При этом допускаются вибрационные нагрузки с частотой до 100 Гц при ускорении 1 g;

- рабочее положение — крепление вертикальной плоскости при помощи винтов. Допускается отклонение от вертикального положения до 30° в горизонтальной плоскости.

7. Условия транспортирования и хранения

7.1. Транспортирование контакторов в части воздействия механических факторов по группе С и Ж ГОСТ 23216-78, климатических факторов группе 4 (Ж2) по ГОСТ 15150069.

7.2. Транспортирование контакторов допускается любым видом крытого транспорта в упаковке изготовителя, обеспечивающим предохранение упакованных контакторов от механических

повреждений, загрязнения и попадания влаги.

7.3. Хранение контакторов в части воздействия климатических факторов по группе 2(С) ГОСТ 15150-69. Хранение контакторов осуществляется в упаковке изготовителя в помещениях с естественной вентиляцией при температуре окружающего воздуха от -45 до $+50$ °С и относительной влажности 60-70%.

8. Гарантийные обязательства

8.1. Купленное Вами изделие требует специальной установки и подключения. Вы можете обратиться в уполномоченную

организацию, специализирующуюся на оказании такого рода платных услуг. При этом требуйте наличия соответствующих

разрешительных документов (лицензии, сертификатов и т.п.). Лица, осуществившее установку и подключение изделия, несут ответственность за правильность проведенной работы. Помните, квалифицированная установка изделия существенна для его дальнейшего правильного функционирования и гарантийного обслуживания.

8.2. Если в процессе эксплуатации изделия Вы сочтете, что параметры его работы отличаются от изложенных в данном Руководстве по эксплуатации, рекомендуем обратиться за консультацией в организацию, продавшую Вам товар.

8.3. Производитель устанавливает гарантийный срок на данное изделие в течение 5 лет со дня продажи изделия при условии соблюдения потребителем правил эксплуатации, транспортирования и хранения, изложенных в данном Руководстве по эксплуатации.

8.4. Во избежание возможных недораз-

умений, сохраняйте в течение срока службы документы, прилагаемые к товару при его продаже (накладные, гарантийный талон).

8.5. Гарантия не распространяется на изделие, недостатки которого возникли в следствии:

- нарушения потребителем правил эксплуатации, хранения или транспортирования товара,
- действий третьих лиц;
- ремонта или внесения несанкционированных изготовителем конструктивных или схмотехнических изменений неуполномоченными лицами;
- отклонения от государственных технических стандартов (ГОСТов) и норм питающих сетей;
- неправильной установки и подключения изделия;
- действий непреодолимой силы (стихия, пожар, молния и т.п.).

9. Ограничение ответственности

9.1. Производитель не несет ответственности за:

- прямые, косвенные или вытекающие убытки, потерю прибыли или коммерческие потери, каким бы то ни было образом связанные с изделием;
- возможный вред, прямо или косвенно нанесенный изделием людям, домашним животным, имуществу в случае, если это произошло в результате несоблюдения правил и условий экс-

плуатации и установки изделия либо умышленных или неосторожных действий покупателя (потребителя) или третьих лиц.

Ответственность производителя не может превысить собственной стоимости изделия.

9.2. При обнаружении неисправностей в период гарантийных обязательств необходимо обращаться по месту приобретения изделия.

10. Свидетельство о приемке

Контактор типа КМН _____
_____ торговой марки TDM ELECTRIC изготовлен и
принят в соответствии с обязательными требованиями государственных стандартов
ТР ТС 004/2011, действующей технической документацией и признан годным к эксплуа-
тации.

Гарантийный срок 5 лет со дня продажи.

Дата изготовления « _____ » _____ 20__ г.

Штамп технического контроля изготовителя _____

Дата продажи « _____ » _____ 20__ г.

Подпись продавца _____ ШТАМП МАГАЗИНА

Претензий по внешнему виду и комплектности изделия не имею, с условиями эксплуа-
тации и гарантийного обслуживания ознакомлен:

Подпись покупателя _____

Уполномоченный представитель изготовителя ООО «ТДМ»
117405, РФ, г. Москва, ул. Дорожная, д. 60 Б, этаж 6, офис 647
Телефон: +7 (495) 727-32-14, (495) 640-32-14, (499) 769-32-14
info@tdme.ru, info@tdomm.ru



Произведено под контролем правообладателя товарного знака «TDM ELECTRIC» в Китае
на заводе Веньчжоу Кангю Электрикал ко., лтд. No 136-138 Ксингуанг роад, Лиуши ксин-
гуанг индустриал зон, Веньчжоу, КНР.

Если в процессе эксплуатации продукции у Вас возникли вопросы, Вы можете обратиться
в сервисную службу TDM ELECTRIC по бесплатному телефону: 8 (800) 700-63-26 (для
звонков на территории РФ).

Подробнее об ассортименте продукции торговой марки TDM ELECTRIC Вы можете
узнать на сайте www.tdme.ru.



RU Паспорт

- 1. Наименование продукции, тип (серия), модель:**
контакты малогабаритные КМН в оболочке, КМН в оболочке с индикатором.
- 2. Область применения:** в промышленности.
- 3. Основные технические характеристики и параметры:**
9-95 А, 660 В, 50 Гц.
- 4. Правила и условия монтажа:**
В соответствии с технической документацией изготовителя, хранить в упаковке, перевозить в закрытом транспорте. Не требует специальной утилизации.
- 5. Правила и условия безопасной эксплуатации (использования):**
Не разбирать, не бросать, не погружать в воду.
- 6. Информация о мерах, которые следует принять при обнаружении неисправности продукции:**
Обращаться по месту приобретения.
- 7. Месяц/год изготовления продукции, срок службы, гарантийный срок:**
Дата изготовления « ____ » _____ 20 ____ г.
Срок службы не менее 10 лет.
Гарантийный срок 5 лет.
- 8. Наименование и местонахождение изготовителя (уполномоченного представителя), импортера, информация для связи с ними:**
Произведено под контролем правообладателя товарного знака «TDM ELECTRIC» на заводе: Канто Электрикал Ко. Лтд.
Адрес: No 136-138 Xingyang road, Liushi Xingyang Industrial zone, Wenzhou, China.
Импортер:
Общество с ограниченной ответственностью «ТДМ Логистика», адрес: РФ, 117405, г. Москва, ул. Дорожная, д. 60 Б, этаж 6, офис 603.
- 9. Свидетельство о приеме:**
Продукция торговой марки TDM ELECTRIC изготовлена и принята в соответствии с обязательными требованиями государственных стандартов, действующей технической документации и признана годной для эксплуатации.
- 10. Комплектность:**
 - Изделие.
 - Паспорт.
 - Упаковка.

KZ Төлқұжат

- 1. Өнім атауы, типі, үлгісі:**
контакты малогабаритные КМН в оболочке, КМН в оболочке с индикатором.
- 2. Қолдану саласы:** өнеркәсіпте.
- 3. Негізгі техникалық сипаттамалары мен параметрлері:**
9-95 А, 660 В, 50 Гц.
- 4. Монтаж ережелері мен шарттары:**
Өндірілушінің техникалық құжаттамасына сәйкес ораманды сақталсын, жабық келіпте тасымалдансын, арнайы пайдаға асыруды талап етпейді.
- 5. Қауіпсіз пайдалану ережелері мен шарттары:**
Бұзбаңыз, лақтырмаңыз, суға батырмаңыз.
- 6. Өнім ақауы анықталғанда қолданылатын шаралар туралы ақпарат:**
Сатып алған жерге жолығыңыз.
- 7. Қызмет ету мерзімі, кепілдік мерзімі:**
Қызмет ету мерзімі кем дегенде 10 жыл.
Кепілдік мерзімі 5 жыл.
- 8. Өндірілушінің (үкілетті өкілдің), импортаушының атауы мен орналасқан жері, олармен байланысу ақпараты:**
TDM ELECTRIC тапсырысмен және бақылауында келесі зауытта өндірілген:
Wenzhou Kangyu Electrical CO., LTD.
Мекенжайы: NO 136-138, Xingyang Road, Liushi Xingyang Industrial Zone, Wenzhou, China.
Импортаушылар:
Жауапкершілігі шектеулі серіктестігі «ТДМ Логистика», мекен-жайы: РФ, 117405, қ. Москва, көше Дорожная, үйі 60Б, қабат 6, кеңсе 603.
- 9. Қабылдау туралы күәлік:**
TDM ELECTRIC сауда белгісінің өнімі мемлекеттік стандарттардың, қолданатыны техникалық құжаттаманың міндетті талаптарына сәйкес өндіріліп, қабылданды және пайдалануға жарамды деп танылды.
- 10. Жанықтықтылық:**
 - Бұйым.
 - Төлқұжат.
 - Орамы.

AM Անձնագիր

- 1. Արտադրանքի անվանումը, տեսակը, մոդելը.**
контакты малогабаритные КМН в оболочке, КМН в оболочке с индикатором:
- 2. Կիրառման բնագավառ.** արդյունաբերությունում:
- 3. Հիմնական տեխնիկական բնութագրերն ու պարամետրերը.**
9-95 А, 660 В, 50 Гц:
- 4. Կրճատման կանոններն ու պայմանները.**
Համապատասխան արտադրողի տեխնիկական քննարկների պահել փաթեթի մեջ, տեղափոխել փակ տրանսպորտի մեջ, չի պահանջում հատուկ օգտակարություն:
- 5. Անվտանգ շահագործման (օգտագործման) կանոններն ու պայմանները.**
Զբաղվել, չենտել, չոքի մեջ չընկնել:
- 6. Տեղեկություններ միջոցների մասին, որոնք հարկավոր է ձեռնարկել արտադրանքի անսարքություն հայտնաբերելու դեպքում.**
Դիմել ձեռքբերման տեղը:
- 7. Ճանաչողական ժամկետը, երաշխհային ժամկետը.**
Ճանաչողական ժամկետը՝ ոչ պակաս 10 տարուց:
երաշխիքային ժամկետը՝ 5 տարի:
- 8. Արտադրողի (իսպորտված նրկայացուցչի), ներմուծողի, անվտանգ ու գտնվող վայրը, տեղեկություններ նրանց հետ կապվելու վերաբերյալ.**
Արտադրված է գործարարում TDM ELECTRIC-ի պատվերով և վերահսկողության ներքո. Wenzhou Kangyu Electrical CO., LTD.
Wuzhou, NO 136-138, XINGYANG ROAD, LIUSHI XINGYANG INDUSTRIAL ZONE, WENZHOU, CHINA.
Ներմուծողներ.
Սահմանափակ պատասխանատվությամբ ընկերություն «ТДМ Логистика», հասցեով: РФ, քաղաքը Մոսկվա, փողոցը Дорожная, տունը 60 «Б», հարկ 6, գրասենյակ 603.
- 9. Վկայական քննարկման մասին.**
TDM ELECTRIC արտադրանքի արտադրանքն արտադրվել և ընդունվել է գործող տեխնիկական փաստաթղթերի, պետական չափորոշիչների պարտադիր պահանջների համապատասխան և համարվել է պիտանել շահագործման համար:
- 10. Կոմպլեկտավորություն.**
 - Ապրանք:
 - անձնագիր:
 - փաթեթավորում:

KG Паспорт

- 1. Өнүмдөрдүн аталыштары, түрү, модели:**
контакты малогабаритные КМН в оболочке, КМН в оболочке с индикатором.
- 2. Колдонуу тармагы:** өнөр жайда.
- 3. Негизги техникалык мүнөздөмөлөрү жана параметрлери:**
9-95 А, 660 В, 50 Гц.
- 4. Орнотуу ережелери жана шарттары:**
Өндүрүүчүнүн техникалык өжөттөмөсү боюнча, таңгакта сактоо керек, жагым унаада ташуу керек, өзгөчө утилизацияны талап кылбайт.
- 5. Коопсуз эксплуатация (колдонуу) эрежелери жана шарттары:**
Акырытууга болбойт, ыргытууга болбойт, сууга салууга болбойт.
- 6. Өнүмдө бузуктук табылган учурда чаралар көрүү боюнча маалымат:**
Сатып алган жерге кайрылуу керек.
- 7. Жарактуулук мөөнөтү, кепилдик мөөнөтү:**
Жарактуулук мөөнөтү 10 жылдан кем эмес.
Кепилдик мөөнөтү 5 жыл.
- 8. Өндүрүүчүнүн (укукталган өкүлдүн), импортоочунун аты жана турган жайы, алар менен байланышууга маалымат:**
TDM ELECTRIC буйрутмасы боюнча жана кеземлдөөсү алдында заводдо өндүрүлгөн:
Wenzhou Kangyu Electrical CO., LTD.
Дарегин: NO 136-138, XINGYANG ROAD, LIUSHI XINGYANG INDUSTRIAL ZONE, WENZHOU, CHINA.
Импортоочулар:
Жоопкерчилиги чектелген коом «ТДМ Логистика», дарек: РФ, 117405, ш. Moscow, көчө Дорожная, үй 60 «Б», кабат 6, иш 603.
- 9. Кабыл алуу жөнүндө күбөлүк:**
TDM ELECTRIC соода белгилемени өнүм мамлекеттик үлгүлөрдүн милдеттүү талаптары жана колдонуудагы техникалык өжөттөмө боюнча өндүрүлгөн жана кабыл алынган жана колдонууга жарактуу деп бекитилген.
- 10. Комплекстүүлүк:**
 - Буюм.
 - Паспорт.
 - Таңгак.

Уполномоченный представитель изготовителя ООО «ТДМ» 117405, РФ, г. Москва, ул. Дорожная, д. 60 Б, этаж 6, офис 647
Телефон: +7 (495) 727-32-14, (495) 640-32-14, (499) 769-32-14
info@tdme.ru, info@tdm.ru

Если в процессе эксплуатации продукции у Вас возникли вопросы, Вы можете обратиться в сервисную службу TDM ELECTRIC по бесплатному телефону: 8 (800) 700-63-26 (для звонков на территории РФ). Подробнее об ассортименте продукции торговой марки TDM ELECTRIC Вы можете узнать на сайте www.tdme.ru

