

1

- 1 1,75 m
- 2 4x15
- 3 4x15
- 4 4x15
- 5 4x28
- 6 4x28
- 7 4x28
- 8 4x28
- 9 4x28



2a

2b

3

nicht einclippen
do not pinch
ne pas coincier
No doblar



4

verspannen
brace
calar verticalment
Enrasar

5

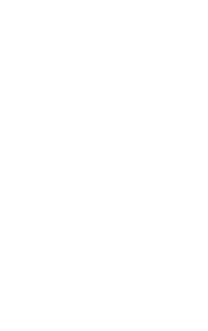


6



7

8



9

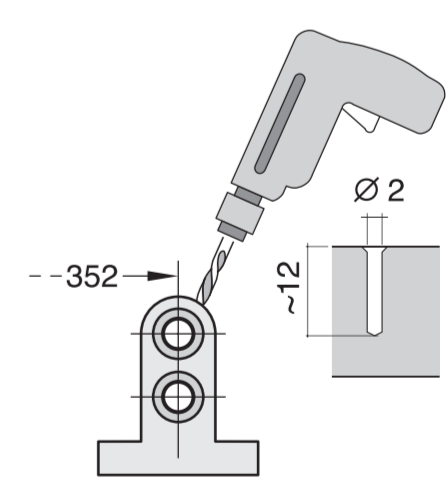
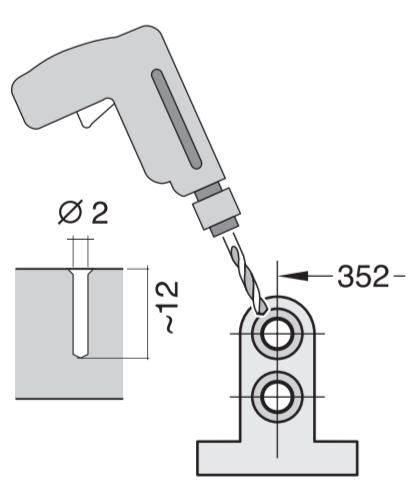
10

Scheibe entfernen
remove disc
enlever le disque
Eliminar Disco

min. Ø 18 mm

max. 10 Nm

0,05 - 1 MPa
(0,5 - 10 bar)
max. 60°C



5a

6a

7

8

