



Kölner

Der Beste Assistent

*Лучший помощник



Только для бытового использования
Тек турмыстық пайдалануға арналған

Машина шлифовальная угловая
Қырнағыш бұрыштық машина

KAG 180/1600M

RUS

KAZ

РУКОВОДСТВО ПО ЭКСПЛУАТАЦИИ
ПАЙДАЛАНУ БОЙЫНША БАСШЫЛЫҚ

TM.by
ONLINE STORE

<https://tm.by>
Интернет-магазин

УВАЖАЕМЫЙ ПОКУПАТЕЛЬ!

Мы благодарим Вас за выбор. Вы стали обладателем продукции торговой марки Kölner, которая отличается эргономичным дизайном и высоким качеством исполнения. Мы надеемся, что наша продукция станет Вашим надежным помощником на долгие годы!

Внимательно прочтите это руководство перед использованием инструмента и сохраните для обращения к нему впоследствии!

ОБЩИЕ УКАЗАНИЯ

При покупке изделия в розничной торговой сети требуйте проверки его рабочего состояния, комплектности, наличия штампа торговой организации и даты продажи в гарантийном талоне, являющемся неотъемлемой частью настоящего руководства. Обращаем Ваше внимание на исключительно бытовое назначение данного изделия. (Бытовое назначение подразумевает под собой непрерывное использование в течение 15-20 минут, затем отключение на 5 минут). Применение изделия в профессиональных и коммерческих целях не предусмотрено.

ВНИМАНИЕ!

ДЛЯ ПРЕДОТВРАЩЕНИЯ ВОСПЛАМЕНЕНИЯ ИЛИ ПОРАЖЕНИЯ ЭЛЕКТРИЧЕСКИМ ТОКОМ НЕ ПОДВЕРГАЙТЕ ИЗДЕЛИЕ ВОЗДЕЙСТВИЮ ДОЖДЯ ИЛИ ВЛАГИ. ВО ИЗБЕЖАНИЕ ЭЛЕКТРИЧЕСКОГО УДАРА НЕ ПЫТАЙТЕСЬ САМОСТОЯТЕЛЬНО ВСКРЫВАТЬ КОРПУС. ОБРАЩАЙТЕСЬ ЗА ОБСЛУЖИВАНИЕМ ТОЛЬКО В АВТОРИЗОВАННЫЙ СЕРВИСНЫЙ ЦЕНТР.

МЕРЫ ПРЕДОСТОРОЖНОСТИ ПРИ РАБОТЕ С ЭЛЕКТРОИНСТРУМЕНТОМ

1. Не используйте электроинструмент для любых иных целей, кроме указанных в данном руководстве.

2. Не допускайте использования электроинструмента неквалифицированными, несовершеннолетними лицами или людьми с недостаточными для использования электроинструмента физическими данными.

В случае передачи электроинструмента другим лицам подробно расскажите о правилах его использования и дайте ознакомиться с настоящим руководством.

3. Не погружайте электроинструмент или отдельные его части в воду или другие жидкости.

4. Не используйте электроинструмент, если есть риск возгорания или взрыва, например, вблизи легковоспламеняющихся жидкостей или газов.

5. Переносите электроинструмент, держа его только за основную рукоятку.

6. Не переносите электроинструмент во включенном состоянии.

7. Убедитесь в том, что параметры в сети соответствуют параметрам, указанным на электроинструменте и в настоящем руководстве.

8. Подключайте электроинструмент к сети только после того, как Вы убедитесь в том, что выключатель находится в выключенном положении.

9. При работе с электроинструментом пользуйтесь средствами индивидуальной защиты. В случае необходимости воспользуйтесь респиратором, специальными перчатками, очками и наушниками.

10. При работе с электроинструментом

рекомендуется надевать подходящую одежду, чтобы части одежды не контактировали с инструментом. Также убедитесь, что на Вас нет ничего, что могло бы помешать работе или вызвать нежелательные последствия.

11. В целях Вашей безопасности настоятельно не рекомендуется работать с ненадежно закрепленной обрабатываемой деталью и нестабильной или неустойчивой поверхностью. По возможности обеспечьте четкую фиксацию обрабатываемой поверхности или детали, например, с помощью тисков, креплений и т.д.

12. Электроинструмент подводить к обрабатываемой детали/поверхности только во включенном состоянии.

13. При работе крепко держите электроинструмент за обе рукоятки.

14. Ничего, кроме обрабатываемой поверхности или детали, не должно касаться движущихся частей электроинструмента.

15. Не допускайте нагрузку электроинструмента, вызывающую остановку его двигателя.

16. Запрещается осуществлять боковое давление на электроинструмент при использовании отрезных дисков.

17. При осуществлении работ будьте осторожны со скрытыми электропроводами, газовыми и водопроводными трубами.

18. Запрещается устанавливать электроинструмент стационарно (например, зажимать в тиски).

19. Не оставляйте включенный электроинструмент без внимания.

20. Дождитесь полной остановки двигателя перед тем, как положить инструмент.

21. Всегда старайтесь держать электроинструмент так, чтобы абразив, пыль, мелкие частицы и т.д. не летели

в вашу сторону.

22. Избегайте попадания сетевого кабеля на обрабатываемую электроинструментом поверхность.

23. Держите сетевой кабель вдали от источника нагрева, масла и острых предметов.

24. Не допускайте присутствия детей, животных или посторонних в рабочей зоне.

25. Не прикасайтесь во время работы с инструментом к заземленным предметам (например, трубопроводам, радиаторам отопления, газовым плитам, холодильнику).

26. При отключении электроинструмента от сети держитесь за штекер сетевого кабеля.

27. Всегда отключайте электроинструмент от электросети, когда Вы его не используете, а также:

- в случае любых неполадок;
- перед сменой дисков или чисткой;
- после окончания эксплуатации.
- перед проведением технического обслуживания.

28. Не пользуйтесь электроинструментом после его падения или если на нем видны какие-либо следы повреждения, а также с поврежденным сетевым кабелем или штекером. Обратитесь в авторизованный сервисный центр для диагностики или ремонта электроинструмента.

29. При повреждении сетевого кабеля во избежание опасности его должен заменить изготовитель или его агент, или аналогичное квалифицированное лицо. Замена сетевого кабеля осуществляется в авторизованном сервисном центре согласно действующему тарифу.

30. Работа и техобслуживание должны осуществляться строго в соответствии с данным руководством.

31. Не используйте чистящие средства, которые могут повредить инструмент (бензин и прочие агрессивные средства).

32. Храните электроинструмент в месте, недоступном для детей.

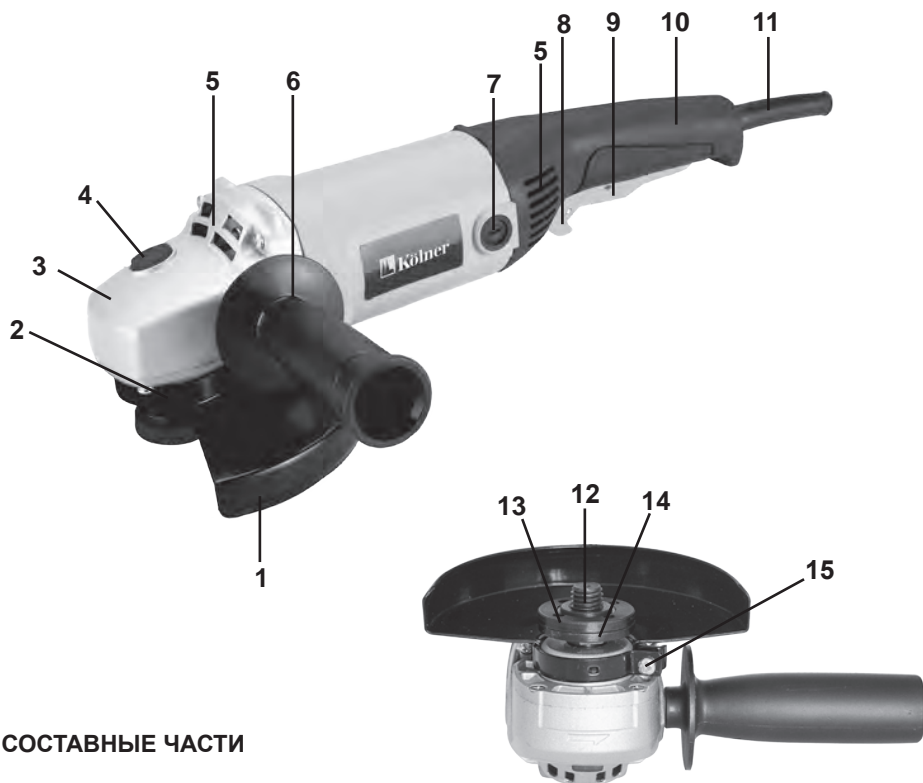
33. Не разрешайте детям контактировать с электроинструментом.

ПРАВИЛА БЕЗОПАСНОГО ИСПОЛЬЗОВАНИЯ ИНСТРУМЕНТА

1. Всегда надежно фиксируйте диск на шпинделе.
2. Не используйте инструмент без защитного кожуха.
3. Перед работой убедитесь, что диск установлен правильно.
4. Не используйте адаптеры для установки диска на шпинделе.
5. Используйте только армированные шлифовальные и отрезные диски.
6. Не используйте отрезные диски для шлифовальных работ.
7. Не работайте с электроинструментом без установленной дополнительной рукоятки.
8. Не используйте диски, параметры предельно допустимых оборотов которых меньше, чем максимальное количество оборотов шпинделя инструмента на холостом ходу.
9. Не допускается использовать поврежденные, некруглые или вызывающие сильную вибрацию отрезные или шлифовальные диски.
10. Будьте осторожны при введении отрезного диска в уже сделанный пропил. Не допускайте защемления диска, чтобы избежать неконтролируемого выхода диска из прорези.

ВНИМАНИЕ!

НИ В КОЕМ СЛУЧАЕ НЕ СЛЕДУЕТ ИСПОЛЬЗОВАТЬ ЭЛЕКТРОИНСТРУМЕНТ В СОСТОЯНИИ АЛКОГОЛЬНОГО ИЛИ НАРКОТИЧЕСКОГО ОПЬЯНЕНИЯ ИЛИ В ИНЫХ УСЛОВИЯХ, МЕШАЮЩИХ ОБЪЕКТИВНОМУ ВОСПРИЯТИЮ ДЕЙСТВИТЕЛЬНОСТИ, И НЕ СЛЕДУЕТ ДОВЕРЯТЬ ЭЛЕКТРОИНСТРУМЕНТ ЛЮДЯМ В ТАКОМ СОСТОЯНИИ ИЛИ В ТАКИХ УСЛОВИЯХ!



СОСТАВНЫЕ ЧАСТИ

1. Защитный кожух
2. Шейка редуктора
3. Корпус редуктора
4. Фиксатор шпинделя
5. Вентиляционные отверстия
6. Дополнительная рукоятка
7. Щеточный узел
8. Предохранитель от произвольного пуска
9. Выключатель
10. Основная рукоятка
11. Сетевой кабель
12. Шпиндель
13. Внешний фланец
14. Внутренний фланец
15. Винт крепления кожуха

КОМПЛЕКТ ПОСТАВКИ

- Руководство по эксплуатации
- Машина шлифовальная угловая
- Угольные щетки (запасной комплект)
- Защитный кожух
- Дополнительная рукоятка
- Ключ фланца

ПОДГОТОВКА К РАБОТЕ

ВНИМАНИЕ! Перед выполнением любых операций дождитесь полной остановки диска и убедитесь, что инструмент выключен и отключен от питающей сети.

УСТАНОВКА, СНЯТИЕ И РЕГУЛИРОВКА ЗАЩИТНОГО КОЖУХА

1. Для установки защитного кожуха (1) положите инструмент на ровную поверхность шпинделем (12) вверх.
2. Ослабьте винт крепления кожуха (15), используя крестовую отвертку, и установите его в необходимое положение на шейке редуктора.
3. Затем затяните винт крепления кожуха.
4. Для снятия кожуха ослабьте винт крепления и снимите кожух.
5. Для регулировки ослабьте винт, переведите кожух в нужное Вам положение, затем вновь затяните винт.

УСТАНОВКА/СНЯТИЕ ДОПОЛНИТЕЛЬНОЙ РУКОЯТКИ

Вкрутите дополнительную рукоятку (6) в одно из резьбовых отверстий в корпусе редуктора (3) по часовой стрелке до полной фиксации. Снять ее можно, открутив в обратную сторону.

УСТАНОВКА И СНЯТИЕ ШЛИФОВАЛЬНЫХ И ОТРЕЗНЫХ ДИСКОВ

ВНИМАНИЕ! Используйте диски необходимого диаметра и с соответствующим размером посадочного отверстия и допустимой максимальной скоростью вращения (смотрите технические характеристики).

1. Положите инструмент на ровную поверхность шпинделем вверх.
2. Установите защитный кожух.
3. Установите внутренний фланец (14) на шпиндель.
4. Убедитесь в том, что фланец плотно установлен на шпиндель.
5. Установите отрезной или шлифовальный диск.
6. Если вы устанавливаете диск с выпуклой серединой, то она должна быть направлена в сторону внутреннего фланца.
7. Установите внешний фланец (13) на шпиндель (учтите - при установке шлифовальных дисков, выпуклая сторона внешнего фланца должна быть направлена к диску; при установке отрезных дисков, выпуклая сторона внешнего фланца (должна быть направлена от диска).
8. Нажмите фиксатор шпинделя (4) и вращая шпиндель по часовой либо против часовой стрелки добейтесь его фиксации.
9. Удерживая фиксатор шпинделя, с помощью ключа фланца затяните внешний фланец, так чтобы диск был зафиксирован.

ВКЛЮЧЕНИЕ И ВЫКЛЮЧЕНИЕ ИНСТРУМЕНТА

Для включения инструмента подсоедините

штекер сетевого кабеля (11) к сети. Плот-но удерживайте инструмент в руке. Для запуска электроинструмента передвиньте предохранитель от произвольного пуска (8) вперед и нажмите выключатель (9).

Для отключения электроинструмента отпустите выключатель и отсоедините штекер сетевого кабеля от электросети.

ВНИМАНИЕ! Не включайте и не выключайте инструмент под нагрузкой!

ЭКСПЛУАТАЦИЯ

ВНИМАНИЕ! Инструмент предназначен для шлифования и резки твердых материалов (металлов и др.). При использовании соответствующих алмазных отрезных дисков инструмент допускается использовать и для резки керамической облицовочной плитки.

ВНИМАНИЕ! Электроинструмент предназначен для эксплуатации в районах с умеренным климатом в температурном диапазоне от +5°C до +40°C и относительной влажности воздуха не более 80%.

ВНИМАНИЕ! Инструмент не оснащен функцией автоматического отключения при перепадах напряжения и повышенной нагрузке. Отключайте инструмент от электросети в случае любых неполадок.

1. ЧЕРНОВОЕ (ОБДИРОЧНОЕ) ШЛИФОВАНИЕ

При черновом шлифовании достигается наилучший результат, если инструмент подводится к обрабатываемому предмету под углом в пределах от 30° до 40°. С умеренным давлением совершить инструментом возвратно-поступательное движение. Благодаря этому избегается слишком сильный нагрев и изменение

цвета обрабатываемого предмета, желобки не образуются. Ни в коем случае не допускается использовать отрезные диски для черного (обдирочного) шлифования.

Веерный шлифовальный диск

Веерным шлифовальным диском также можно обрабатывать выпуклые поверхности и профили (шлифование контуров).

Веерные шлифовальные диски обладают значительно более долгим сроком службы, имеют незначительный вес, создают меньший уровень шума, позволяют добиваться лучшего качества обработки поверхности, чем обычные шлифовальные диски.

2. ОТРЕЗНЫЕ РАБОТЫ

При отрезных работах работайте диском с умеренной, соответствующей типу материала, подачей. При резке отрезным диском не нужно сильно давить на инструмент, перекашивать его или выполнять колебательное движение. Не затормаживайте отрезной диск боковым давлением.

Всегда ведите электроинструмент против направления вращения. В противном случае возникает опасность неконтролируемого выхода из прорези.

При резке профилей или четырехгранных труб начинайте рез на наименьшем поперечном сечении.

ПРИМЕЧАНИЯ:

1. Чтобы случайно не повредить во время работы сетевой кабель, постоянно следите за его положением.
2. Будьте готовы, что при соприкосновении отрезного или шлифовального диска с заготовкой образуется пучок искр.
3. Держите инструмент таким образом,

чтобы кожух максимально защищал Вас.

4. Во время работы надевайте защитные очки или маску.

5. Проверяйте направление вращения диска.

ЗАМЕНА УГОЛЬНЫХ ЩЕТОК

Интервал замены угольных щеток зависит от интенсивности и времени использования.

Рекомендуется замена угольных щеток после каждых 10 часов эксплуатации инструмента. При достижении эффективной длины угольных щеток 6 мм, их необходимо заменить на новые.

ВНИМАНИЕ! Для замены угольных щеток и проведения прочего сервисного обслуживания обратитесь в авторизованный сервисный центр.

ВНИМАНИЕ! Избегайте попадания масла, тормозной жидкости и нефтесодержащих продуктов на щетки и на пластиковые части инструмента.

ХРАНИЕНИЕ И ТЕХНИЧЕСКОЕ ОБСЛУЖИВАНИЕ

ВНИМАНИЕ! Перед проведением работ по техобслуживанию электроинструмента всегда отключайте сетевой кабель от электросети.

1. Хранить электроинструмент необходимо при температуре окружающей среды от 0°C до +40°C и относительной влажности воздуха не более 80% в месте, недоступном для детей.

2. Регулярно проверяйте надежность крепления всех винтов. При обнаружении ослабленного винта немедленно затяните его. В противном случае Вы подвергаете себя риску получения травмы.

3. Необходимо особенно бережно относиться к электродвигателю, избегать по-

падания воды или масла в его обмотки.

4. После работы тщательно протирайте электроинструмент.

5. Следите за тем, чтобы вентиляционные отверстия всегда были чистыми.

6. В процессе эксплуатации угольные щетки подвержены естественному износу. Своевременная замена угольных щеток значительно увеличит срок службы инструмента. Для их замены обращайтесь в авторизованный сервисный центр.

СРОК СЛУЖБЫ

Данное изделие при соблюдении всех требований, указанных в настоящем руководстве по эксплуатации должно прослужить не менее 3 лет.

ГАРАНТИЙНЫЕ УСЛОВИЯ

ВНИМАНИЕ! При покупке изделия требуйте его проверки на предмет комплектности, исправности, а также правильного заполнения гарантийного талона.

1. Гарантийные обязательства осуществляются при наличии правильно заполненного гарантийного талона с указанием в нем даты продажи, серийного номера, печати (штампа) торгующей организации, подписи продавца. При отсутствии у Вас правильно заполненного гарантийного талона мы будем вынуждены отклонить Ваши претензии по качеству данного изделия.

2. Во избежание недоразумений убедительно просим Вас перед началом работы с изделием внимательно ознакомиться с руководством по эксплуатации.

3. Обращаем Ваше внимание на исключительное бытовое назначение изделия.

4. Правовой основой настоящих гарантийных условий является действующее

законодательство Российской Федерации, в частности, последняя редакция Федерального закона «О защите прав потребителей» и Гражданский кодекс Российской Федерации.

5. Гарантийный срок эксплуатации на изделие составляет 12 месяцев. Этот срок исчисляется со дня продажи через розничную сеть.

6. Наши гарантийные обязательства распространяются только на неисправности, выявленные в течение гарантийного срока, и обусловленные производственными, технологическими и конструктивными дефектами, т. е. допущенными по вине предприятия-изготовителя.

7. Гарантийные обязательства не распространяются:

7.1. На неисправности изделия, возникшие в результате:

- несоблюдения пользователем предписаний руководства по эксплуатации;
- механического повреждения, вызванного внешним или любым другим воздействием;
- применения изделия не по назначению;
- влияния неблагоприятных атмосферных и внешних воздействий на изделие, таких как дождь, снег, повышенная влажность, нагрев, агрессивные среды, несоответствие параметров питающей электросети требованиям руководства по эксплуатации;
- использования принадлежностей, расходных материалов и запчастей, не рекомендованных или не одобренных производителем;
- попадания внутрь изделия инородных предметов или засорения вентиляционных отверстий большим количеством отходов, таких как пыль, мелкие частицы и т.п.

7.2. На изделия, подвергавшиеся вскрытию, ремонту или модификации неупол-

номоченными на то лицами.

7.3. На неисправности, возникшие вследствие ненадлежащего обращения или хранения изделия:

- наличие ржавчины на металлических элементах изделия;
- наличие окислов коллектора;
- обрывы и надрезы сетевого кабеля;
- сколы, царапины, сильные потертости корпуса.

7.4. На неисправности, возникшие в результате перегрузки изделия, повлекшей выход из строя электродвигателя или других узлов и деталей.

К безусловным признакам перегрузки относится:

- деформация или оплавление деталей и узлов изделия;
- появление окалины на коллекторе или угольных щетках;
- одновременный выход из строя ротора и статора электродвигателя;
- потемнение или обугливание изоляции проводов.

7.5. На расходные материалы, сменные детали, узлы, подлежащие периодической замене, такие как угольные щетки, шлифовальные и отрезные диски, дополнительные рукоятки, защитные кожухи и прочее.

7.6 На изделия без читаемого серийного номера.

Обращаем ваше внимание, что доставка изделия в сервисный центр и из него осуществляется конечным потребителем (владельцем) или за его счет.

ВНИМАНИЕ! При покупке изделия требуйте проверки комплектности и исправности, а также правильного заполнения гарантийного талона.

На детали и узлы, замененные при ремонте в авторизованном сервисном цен-

тре, предоставляется гарантия 3 месяца. Техническое освидетельствование инструмента на предмет установления гарантийного случая производится только в авторизованном сервисном центре.

УТИЛИЗАЦИЯ

При утилизации пришедшего в негодность инструмента примите все меры, чтобы не нанести вреда окружающей среде. Не стоит самостоятельно пытаться утилизировать изделие. Настоятельно рекомендуется обратиться в специальную службу.

ШУМОВИБРАЦИОННЫЕ ХАРАКТЕРИСТИКИ

Шумовибрационные характеристики соответствуют европейским стандартам.

| Шум | Вибрация |
|----------------|---------------------------|
| LpA: 77,8dB(A) | ahD: 6,52m/s ² |
| LwA: 86,9dB(A) | KD: 1,5m/s ² |

Фирма-производитель обращает внимание покупателей, что при эксплуатации инструмента в рамках личных нужд и соблюдений правил пользования, приведенных в данном руководстве по эксплуатации, срок службы инструмента может значительно превысить указанный в настоящем руководстве.

Фирма-производитель оставляет за собой право вносить в конструкцию и комплектацию изменения, не ухудшающие эксплуатационные качества товара.

Список сервисных центров можно узнать у продавца или на сайте www.kolner-tools.com.

Данное оборудование соответствует требованиям: Технического регламента Таможенного союза ТР ТС 004/2011 «О безопасности низковольтного оборудования», утвержденный Решением Комиссии Таможенного союза от 16 августа 2011 г. №768;

Технического регламента Таможенного союза ТР ТС 010/2011 «О безопасности машин и оборудования», утвержденный Решением Комиссии Таможенного союза от 18 октября 2011г. № 823;

Технического регламента Таможенного союза ТР ТС 020/2011 «Электромагнитная совместимость технических средств», утвержденный Решением Комиссии Таможенного союза от 9 декабря 2011г. №879

Импортер и уполномоченная организация по принятию претензий:

ООО «ОМЕГА»
РОССИЯ, 432006 г. Ульяновск,
ул. Локомотивная, 14

Производитель: Сан-Мун Индастриал Корпорейшн, Лимитед

Адрес: 136, Чангянг Рд. Зоне С, Нинбо Цзянбэй Инвестмент Пионеринг Центр, Нинбо, Китай

Сделано в КНР

Дата изготовления указана на серийном номере. В соответствии со стандартом изготовителя серийный номер содержит: номер заказа / месяца и год изготовления / порядковый номер изделия.



ТЕХНИЧЕСКИЕ ХАРАКТЕРИСТИКИ

| | |
|---------------------------------|------------------|
| Напряжение сети/частота | 220В ±10%/ 50 Гц |
| Потребляемая мощность | 1600 Вт |
| Число оборотов на холостом ходу | 8500 об/мин |
| Максимальный диаметр диска | 180 мм |
| Посадочный размер диска | 22,2 мм |
| Длина сетевого кабеля | 2 м |
| Срок службы | 3 года |
| Масса | 2,9 кг |

БҰЙЫМНЫҢ ҚОЛДАНЫЛУЫ, ҚОЛДАНЫЛУ АЯСЫ

Бұрыштық қырнағыш машина KAG 180/1600M тұрмыстық мұқтаждықтардың аясында кесу және қырнау үшін қолданылады. Сіздің назарыңызды аталған құралдың ауыр және кәсіби жұмыстарға арналмағанына аударамыз.

САҚТЫҚ ШАРАЛАРЫ

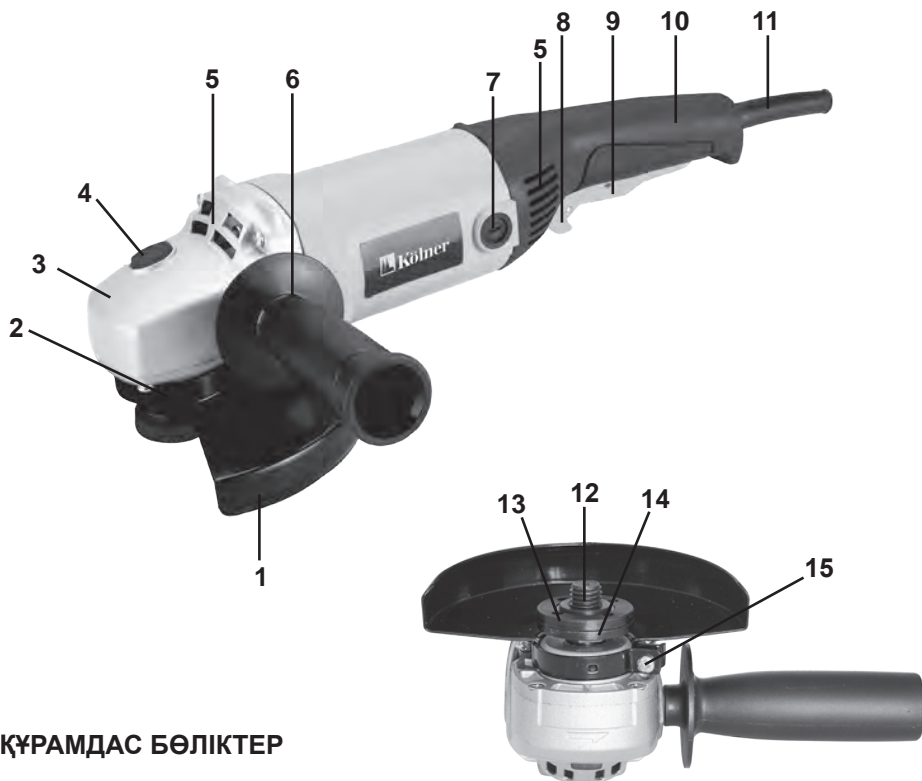
1. Аталған бұйымды осы нұсқаулықта аталғандардан басқа кез келген мақсаттар үшін қолданбаңыз.
2. Бұйымды біліксіз, кәмелеттік жасқа толмаған немесе бұйымды қолдануға физикалық қабілеттері жеткіліксіз тұлғалардың қолдануларына жол бермеңіз. Бұйымды басқа тұлғаларға берген жағдайда оны қолдану ережелері жөнінде толығырақ айтыңыз және аталған нұсқаулықпен таныстырыңыз.
3. Бұйымды немесе оның жекелей бөліктерін суға немесе басқа да сұйықтықтарға батырмаңыз.
4. Бұйымды егер жану немесе жарылыс қаупі бар болған жағдайда, мәселен, тез жанғыш сұйықтықтар мен газдардың маңында қолданбаңыз.
5. Бұйымды оның негізгі тұтқасынан ұстай отырып жылжытыңыз.
6. Бұйымды іске қосулы күйде жылжытпаңыз.
7. Жұмыс аймағында балалардың, жануарлардың немесе бөгде тұлғалардың болуларына жол бермеңіз.
8. Желі параметрлерінің бұйымда және аталған нұсқаулықта көрсетілген параметрлерге сәйкес екендіктеріне көз жеткізіңіз.
9. Бұйымды желіге ажыратқыш

- «Сөнд» күйінде тұрғандығына көз жеткізгеннен кейін ғана қосыңыз.
10. Бұйыммен жұмыс жасау кезінде жеке қорғаныс құралдарын қолданыңыз. Қажет болған жағдайда арнайы қолғаптарды, көзілдіріктерді және құлаққаптарды қолданыңыз.
 11. Жұмыс жасау кезінде ешбір бөліктері бұйыммен жанаспайтындай қолайлы киімді кию ұсынылады. Сонымен бірге Сізде қажетсіз салдарларды шақыратын немесе жұмысқа кедергі жасай алатын ештеңе жоқ екендігіне көз жеткізіңіз.
 12. Сенімсіз бекітілген өңделуші бөлшекпен немесе тұрақсыз бетпен жұмыс жасау ұсынылмайды. Өңделуші бетті немесе бөлшектерді сенімді бекітумен қамтамасыз етіңіз, мәселен, қысқыштың көмегімен,
 13. Өңделуші беттен немесе бөлшектерден басқа ештеңе бұйымның қозғалып тұрған бөліктеріне жанаспаулары керек.
 14. Бұйымның тоқтап қалуын шақыратын жүктемеге жол бермеңіз.
 15. Дискіні айналдырғыға әрдайым дұрыс және сенімді бекітіңіз.
 16. Электр құралын қорғаныс қаптамасысыз қолдануға тыйым салынады.
 17. Дискіні айналдырғыға орнату үшін адаптерлерді қолдануға тыйым салынады.
 18. Армирленген және кеспелі дисктерді ғана қолданыңыз.
 19. Қырнаушы жұмыстар үшін кеспелі дискілерді қолданбаңыз.
 20. Айналымдарының шекті рұқсат етілетін параметрлері бос жүрістегі айналдырғы айналымдарының максималды санынан кем болатын дискілерді қолдануға тыйым салынады.

21. Бүлінген, дөңгелек емес немесе күшті дірілді шақырушы кеспелі немесе қырнағыш дискілерді қолдануға тыйым салынады.
22. Кеспелі дискілерді әлдеқашан жасалған пропилге енгізу кезінде сақ болыңыз. Кесіктен бақыланбайтын шығуға жол бермеу үшін дискінің қысылуын болдырмаңыз.
23. Іске қосулы бұйымды назарсыз қалдырмаңыз.
24. Бұйымды ажыратқаннан кейін бірден салмаңыз, қозғалтқыштың толық тоқтауын күтіңіз.
25. Бұйымды ұшқындардың, шаң мен шағын бөліктердің Сіз жаққа ұшпайтындай етіп ұстаңыз.
26. Желілік кабельдің бұйым арқылы өңделуші бетке тиіп кетуін болдырмаңыз.
27. Желілік кабельді қызу, май және өткір заттардың көздерінен алыс ұстаңыз.
28. Бұйыммен жұмыс жасау кезінде жерге тұйықталған заттармен жанаспаңыз (мәселен, құбыр желілеріне, жылыту радиаторларына, газ плиталарына, тоңазытқышқа).
29. Бұйымды желіден ажырату үшін желілік кабельдің істікшесінен ұстаңыз.
30. Сіздің бұйымды қолданбаған кезіңізде оны әрдайым электр желісінен ажыратып отырыңыз, сонымен қатар:
 - кез келген ақаулықтар кезінде;
 - құрал-сайманын ауыстырудың немесе тазалаудың алдында;
 - жұмыс аяқталғаннан кейін.
31. Бұйымды оны құлап қалғаннан кейін немесе егер онда бүлінудің қандай да болмасын іздері көрінсе қолданбаңыз. Диагностика мен жөндеу үшін авторландырылған сервистік орталықпен хабарласыңыз.
32. Желілік кабель бүлінген жағдайда қауіп-қатерге жол бермеу үшін оны дайындаушы, оның агенті немесе аналогтік білікті тұлға ауыстыруы керек. Желілік кабельді ауыстыру қолданыстағы тарифке сай авторландырылған сервистік орталықта жүзеге асырылады.
33. Жөндеу және техқызметкөрсету аталған нұсқаулыққа қатаң сәйкес жүзеге асырылуы керек.
34. Жөндеу және техқызметкөрсету үшін тек авторландырылған сервистік орталықтарға жүгініңіз.
35. Бұйымды бүлдіруі мүмкін жуғыш заттарды қолданбаңыз (бензин немесе басқа да агрессивтік заттар).
36. Балаларға бұйымға жанасуға рұқсат бермеңіз.

НАЗАР АУДАРЫҢЫЗДАР!

АТАЛҒАН БҰЙЫМДЫ АЛКОГОЛЬДІК НЕ-МЕСЕ ЕСІРТКІЛІК МАСАЙҒАН КҮЙДЕ НЕМЕСЕ ШЫНДЫҚТЫ ОБЪЕКТИВТІ ҚАБЫЛДАУҒА КЕДЕРГІЖАСАЙТЫН БАСҚА ДА ШАРТТАРДА ҚОЛДАНУҒА ТЫЙЫМ САЛЫНАДЫ, ЖӘНЕ БҰЙЫМДЫ ОСЫНДАЙ ЖАҒДАЙЛАРДАҒЫ ЖӘНЕ ШАРТТАРДАҒЫ АДАМДАРҒА СЕНІП ТАПСЫРУҒА БОЛМАЙДЫ!



ҚҰРАМДАС БӨЛІКТЕР

1. Қорғаныш қаптамасы
2. Редуктор мойны
3. Редуктор корпусы
4. Шпиндель фиксаторы
5. Желдету тесіктері
6. Қосымша тұтқасы
7. Щеткалы түйін
8. Ерікті іске қосудан сақтандырғыш
9. Ажыратқыш
10. Негізгі тұтқасы
11. Желілік кабель
12. Шпиндель
13. Сыртқы фланец
14. Ішкі фланец
15. Бұранда бекіту қаптаманың

ЖЕТКІЗІЛІМ ЖИЫНТЫҒЫ

- Пайдалану жөніндегі Нұсқаулық
- Бұрыштық тегістеу машинасы
- Көмір щеткасы (қосалқы жиынтық)
- Қорғаныш қаптамасы
- Қосымша тұтқа
- Кілт ернемек

ЖҰМЫСҚА ДАЙЫНДАУ

1. Электр құралын қуат беруші желіге қосудың алдында, желі параметрлерінің аталған нұсқаулықта және электр құралында көрсетілген талаптарға жауап беретіндіктеріне көз жеткізіңіз.
2. Электр құралының және желілік кабельдің бүтіндіктерін тексеріңіз.
3. Ұзартқышты қолдану кезінде оның электр құралының қуаттылығына есептелгеніне көз жеткізіңіз.
4. Құрастырудың дұрыстығы мен барлық тораптардың сенімді бекітілгендіктеріне көз жеткізіңіз.

ҚОРҒАНЫС ҚАПТАМАСЫН ОРНАТУ

1. Қорғаныс қаптамасын орнату үшін құралды айналдырғысымен жоғары тегіс бетке орнатыңыз, қорғаныс қаптамасын редуктордың корпусына орнатыңыз және бекітіңіз.
2. Қаптаманы ажырату үшін бұранда әлсіретіңіз және оны шешіңіз.
3. Қаптаманың қалпын реттеу үшін бұранда әлсіретіңіз, қаптаманы Сізге қажетті қалыпқа ауыстырыңыз және қайтадан бекітіңіз.

ЕСКЕРТУ: Қаптама жұмысты жүзеге асырушы тұлғаға қатысты ұшқындардың ұшуына жол бермейтіндей етіп орнатылуы керек.

ҚОСЫМША ТҮТҚАНЫ ОРНАТУ

Қосымша тұтқаны редуктордың корпусына оны толық бекітілгенше дейін сағат тілі бойынша айналдыра отырып, үш бұрандалы саңылаулардың біріне орнатыңыз.

ДИСКІНІ ОРНАТУ / ШЕШУ

1. Құралды айналдырғысымен жоғары тегіс бетке қойыңыз.
2. Қорғаныс қаптамасын орнатыңыз.
3. Ішкі фланецты айналдырғыға орнатыңыз.
4. Ішкі фланец ойықтарының айналдырғының ойықтарына сәйкес келетіндіктеріне көз жеткізіңіз. Дұрыс орнату кезінде айналдырғы ішкі фланецтың айналуы кезінде бұралады.
5. Кеспелі немесе қырнағыш дискіні айналдырғыға орнатыңыз.

ЕСКЕРТУ:

- дискіні орнату кезінде дискідегі айналыс бағытын көрсетуші нұсқардың электр құралы айналдырғысының айналу бағытына сәйкес болуын қадағалаңыз;
- қырнағыш дискілерді орнату кезінде сыртқы фланецтың дөңес жағы дискіге бағытталған болуы керек;
- кеспелі дисктерді орнату кезінде сыртқы фланецтың дөңес жағы дискіден бағытталған болуы керек;

6. Сыртқы фланецты айналдырғыға орнатыңыз.
7. Айналдырғының фиксаторын басыңыз және ұстап тұрыңыз.
8. Айналдырғыны айналдыра отырып, оны бұғаттайтын қалыпты табыңыз.
9. Сыртқы фланецты арнайы кілттің көмегімен тартып бекітіңіз.
10. Дискінің дұрыс орнатылғанына және сенімді бекітілгеніне көз жеткізіңіз.

НАЗАР АУДАРЫҢЫЗ! Айналырғының фиксаторын тек электр құралының қозғалтқышы толық тоқтағанынан және қуат беруші желіден ажыратылғаннан кейін ғана басуға рұқсат етіледі.

ПАЙДАЛАНУ

ІСКЕ ҚОСУ / СӨНДІРУ

1. Электр құралын іске қосу үшін желілік кабельдің істікшесін желіге қосыңыз.

2. Ажыратқышты «Қос» күйіне ауыстырыңыз.

3. Құралды ажырату үшін ажыратқышты «Сөн» күйіне ауыстырыңыз және желілік кабельдің істікшесін желіден ажыратыңыз.

Жұмыс жасау кезінде электр құралына бірқалыпты қысыммен қайтымды-ілгерілеме қозғалысты жасаңыз. Ешбір жағдайда алғашқы (сыдыру) қырнау үшін кеспелі дискілерді қолдануға рұқсат етілмейді.

Электр құралын әрдайым айналыс бағытына қарсы жүргізіңіз. Кері жағдайда кесуден бақыланбайтын шығу қаупі орын алады. Профильдерді немесе төрт қырлы құбырларды кесу кезінде кесуді ең кіші көлденең қималарда бастаңыз.

САҚТАУ ЖӘНЕ ТЕХНИКАЛЫҚ ҚЫЗМЕТ КӨРСЕТУ

Жуғышты табиғи желдетілетін жабық бөлмеде, балаларға қолжетімді емес орында, 0°C-тан +40°C-қа дейінгі қоршаған орта температурасында және 80%-ға дейінгі ауаның салыстырмалы ылғалдылығы шарттарында сақтау керек.

ТЕХНИКАЛЫҚ ҚЫЗМЕТ КӨРСЕТУ

1. Кейін жұмыстарды жүргізу қажет тазалау құралы абразивтік шандар мен басқа да бөтен заттар.

2. Тазалауға арналған корпус жөн аж пользовать тазалағыш құралдар әкелуі мүмкін білім беру тот металл бөліктерінде бұйымдар немесе зақымдауы пластик беті.

3. Жұмыс нәтижесінде көмір щеткалары тозуға ұшырайды. Мұқият қадағалаңыз, олардың жай-күйін және уақтылы ауыстырыңыз.

Ауыстыру үшін көмір щеткалардың хабарласыңыз өкілетті қызмет көрсету орталығына апарыңыз.

ҚЫЗМЕТ МЕРЗІМІ

Бұл өнім барлық талаптарын сақтаған кезде, осы пайдаланушы нұсқаулығын тиіс атқара кемінде 3 жыл болуы тиіс. Өндіруші-Фирма құқығын өзіне қалдырады конструкциясына және жинақтауды керек емес нашарлататын пайдалану тауар сапасы.

КӘДЕГЕ ЖАРАТУ

Пайдалануға жарамсыз бұйымды кәдеге жарату кезінде қоршаған ортаға зиян келтірмеу үшін барлық шараларды қолданыңыз. Бұйымды өз бетіңізбен кәдеге жаратуға тырысу жөн болмайды. Арнайы қызметке жүгіну ұсынылады.

КЕПІЛДІК ШАРТТАР

НАЗАР АУДАРЫҢЫЗ! Бұйымды сатып алу кезінде жиынтықтылығын және дұрыстығын тексеруді, сонымен қатар кепілдік талонының дұрыс толтырылуын талап етіңіз.

1. Кепілдік міндеттемелер сатып алынған күні, сериялық нөмірі, сауда ұйымының мөрі (мөртабаны), сатушының қолтаңбасы көрсетілген кепілдік талоны дұрыс толтырылған кезде ғана жүзеге асырылады. Сізге дұрыс толтырылған кепілдік талоны болмаған жағдайда біз Сіздің аталған ұйымның сапасы бойынша шағымыңызды қабылдамауға мәжбүр боламыз.

2. Түсінбеушіліктерге жол бермеу үшін бұйыммен жұмыс жасауды бастамастан бұрын Сізден пайдалану жөніндегі нұсқаулықпен мұқият танысып шығуды өтінеміз.

3. Сіздің назарыңызды бұйымның тек тұрмыстық тағайындалуға ғана арналғандығына аударамыз.

4. Ресей Федерациясының қолданыстағы заңнамасы аталған кепілдік шарттардың құқықтың негіздемесі болып табылады, атап айтқанда, «Тұтынушылардың құқығын қорғау» Федералды заңының соңғы редакциясы және Ресей Федерациясының Азаматтық кодексі.

5. Бұйымға кепілдік пайдалану мерзімі 12 айды құрайды. Бұл мерзім бөлшектік желі арқылы сатылғаннан күнінен бастап есептеледі.

6. Біздің кепілдік міндеттемелер тек кепілдік мерзімнің ішінде анықталған ақаулықтарға және дайындаушы-кәсіпорынның кінәсі бойынша жол берілген өндірістік, технологиялық және құрылымдық ақауларға ғана таралады.

7. Кепілдік міндеттемелер келесілерге таралмайды:

7.1. Бұйымда келесідей жағдайлардың нәтижесінде пайда болған ақаулықтарға:

- қолданушы арқылы пайдалану жөніндегі нұсқаулықтағы нұсқамалардың сақталмауы;

- сыртқы және кез келген басқа да әсерлер арқылы шақырылған механикалық бүлінулер;

- бұйымды тағайындалу бойынша қолданбау;

- жаңбыр, қар, жоғары ылғалдылық, қызу, агрессивтік орталар, қуат беруші электр желілері параметрлерінің пайдалану жөніндегі нұсқаулықтың талаптарына сәйкес болмауы секілді жағымсыз атмосфералық және сыртқы әсерлер;

- өндіруші арқылы ұсынылмаған немесе

мақұлданбаған керек-жарақтарды, шығын материалдары мен қосалқы бөлшектерді қолдану;

- бұйымның ішіне бөтен заттардың түсіп кетуі немесе желдетуші саңылаулардың көп мөлшердегі шаң, лай және т.б. секілді қалдықтардан бітеліп қалуы.

7.2. Уәкілетті емес тұлға арқылы ашылған, жөнделген немесе түрлендірілген бұйымға.

7.3. Бұйымда лайықсыз пайдаланудың немесе сақтаудың салдарынан пайда болған ақаулықтарға:

- бұйымның металл элементтерінде тоттардың болуы;

- коллекторда қышқыл тотықтардың болуы;

- желелік кабельдің үзілуі мен тілінуі; корпусының.

7.4. Электрлі қозғалтқыштың немесе басқа тораптар мен бөлшектердің істен шығуларына өкеліп соқтыратын бұйымның асқын жүктелуінің нәтижелерінде пайда болған ақаулықтарға.

Асқын жүктелудің сөзсіз белгілеріне жататындар:

- бұйымның бөлшектері мен тораптарының деформациялануы мен балқуы;

- коллекторда немесе бұрыштық шеткелерде қақтардың пайда болуы;

- ротор мен электрлі қозғалтқыш статорының бір уақытта істен шығуы;

- сымдар оқшаулағыштарды қарауы немесе күйі.

7.5. Көмір щеткалары, қорғаныш қаптамасы, ключи, келтеқосқыш және басқалар секілді мерзімдік ауыстырылып отыруға тиісті тораптарға, шығын материалдарына, ауыстырмалы бөлшектерге.

7.6. Оқылатын сериялық нөмірі жоқ бұйымға.

Сіздің назарыңызды бұйымды сервистік орталыққа және одан жеткізудің соңғы тұтынушы (иегері) арқылы немесе оның қаражатының есебінен жүзеге асырылатындығына аудартамыз.

НАЗАР АУДАРЫҢЫЗ! Бұйымды сатып алу кезінде жиынтықтылығы мен дұрыстығын тексеруді, сонымен қатар кепілдік талонның дұрыс толтырылуын талап етіңіз.

Авторландырылған сервистік орталықтарда ауыстырылған бөлшектер мен тораптарға 3 ай кепілдік беріледі. Құралға кепілдік жағдайды орнату бойынша техникалық куәландыру тек авторландырылған сервистік орталықта ғана жүргізіледі.

Дайындаушы-фирма сатып алушылардың назарын бұйымды жеке мұқтаждықтары аясында пайдалану кезінде осы пайдалану жөніндегі нұсқаулықта келтірілген қолдану ережелерін сақтау бұйымның қызметтік мерзімі осы нұсқаулықта көрсетілген мерзімнен айтарлықтай асып кетуі мүмкін екендігіне аудартады.

Дайындаушы-фирма өзіне тауардың сапасын нашарлатпайтын құрылымы мен жиынтығына өзгерістер енгізу құқығын қалдырады.

Сервистік орталықтардың тізімін сатушыдан немесе www.kolner-tools.com сайтынан білуге болады.

Импортер/шағымдарды қабылдауға уәкілетті ұйым: «Омега» ЖШҚ
Мекен-жай: 432006, Ресей, Ульяновск қ., Локомотивная көш., 14.

Дайындаушы: Сан-Мун Индастриал Ко., Лимитед
Мекен-жайы: 136, Чангянг Рд. Зоне С, Нинбо Цзянбэй Инвестмент Пионеринг Центр, Нинбо, Қытай

ҚХР жасалған.

Дайындалған күні сериялық нөмірде көрсетілген. Дайындаушының стандартына сәйкес сериялық нөмір келесілерден тұрады: тапсырыс нөмірі / дайындалған айы мен жылы / бұйымның топтамдағы реттік нөмірі.



ТЕХНИКАЛЫҚ СИПАТТАМАЛАРЫ

| | |
|------------------------------|----------------------|
| Желі кернеуі /Жиілік | 220 В ± 10 % / 50 Гц |
| Тұтынылатын қуат | 1600 Вт |
| Айналымдар саны | 8500 мин/айн |
| Дискінің максималды диаметрі | 180 мм |
| Дискінің отыру диаметрі | 22,2 мм |
| Айналырғының бұрандасы | M14 |
| Желілік кабельдің ұзындығы | 2 м |
| Салмағы | 2,9 кг |
| Қызметтік мерзімі | 3 жыл |