

Общий вид изделия



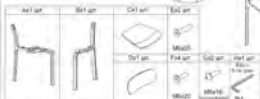
1 ШАГ



2 ШАГ



3 ШАГ



ВНИМАНИЕ!

- * эксплуатация изделия возможна после установки и заточки всех элементов;
- * периодически (не реже 1 раза в месяц) производить подтяжку всех резьбовых соединительных элементов (шурупы, стержни и т.д.).

Максимальная статическая нагрузка на стул - 300 кг

© 2002 - 2010 Шейфилтон Групп (ООО)
+375 29 229 042, +375 29 229 043
+375 29 229 044

www.sheffilton.com

ПРАВИЛА ЭКСПЛУАТАЦИИ И УХОДА ЗА ИЗДЕЛИЕМ

1. Предельный вес груза должен использоваться по 100 проценту равномерно.
2. Изделие должно храниться в закрытом упаковочном контейнере при температуре не выше +27 и относительной влажности воздуха от 45 до 70%, на расстоянии не менее 50 см от отопительных приборов.
3. Периодически контролировать целостность соединенной в при необходимости подтягивать шурупы, стержни и т.д.
4. Поверхность изделия должна быть всегда чистой. Изделие вала с поврежденной поверхностью очищать сухой мягкой тканью.
5. Чистку поверхности изделия производить влажной тканью, при необходимости использовать специальные моющие средства, в соответствии с их инструкцией.
6. Не допускать контакта изделия с водой и избегать его попадания горячих жидкостей.
7. Поверхность изделия следует поддерживать от возможных загрязнений, мылом, щелочью и некачественными моющими средствами.
8. Помните, что сохранность и долговечность изделия зависит не только от его конструкции и качества материалов, но и от правильной эксплуатации и ухода за ним.

ГАРАНТИЙНЫЙ ТАЛОН И УСЛОВИЯ ГАРАНТИИ

1. Гарантийный срок эксплуатации - 24 месяца. Срок исчисляется со дня продажи изделия. Дефекты производства являются гарантийными, обнаруженные в течение гарантийного срока, устраняются за счет изготовителя. Претензии на такие дефекты принимаются при наличии гарантийного талона с отметкой даты продажи товара. Если документ отсутствует, покупатель должен доказать, что изделие не по качеству изделия контролируется покупателем в соответствии с действующим законодательством.
 2. Изделие считается с гарантийными обязательствами в следующих случаях:
 - если имеет следы повреждения целостности или была повреждена упаковка;
 - если обнаружены несоответствия описанию инструкции изделия;
 - если изделие, эксплуатируемое, не соответствует по своим цветам, материалам, или в других отношениях, для которых оно предназначено.
 3. Гарантия не распространяется на изделия, имеющие следующие повреждения:
 - механические;
 - вследствие стирания, царапин, выгорания, фактурности;
 - вследствие попадания на поверхность изделия жидкостей и влаги.
- Срок службы - 10 лет

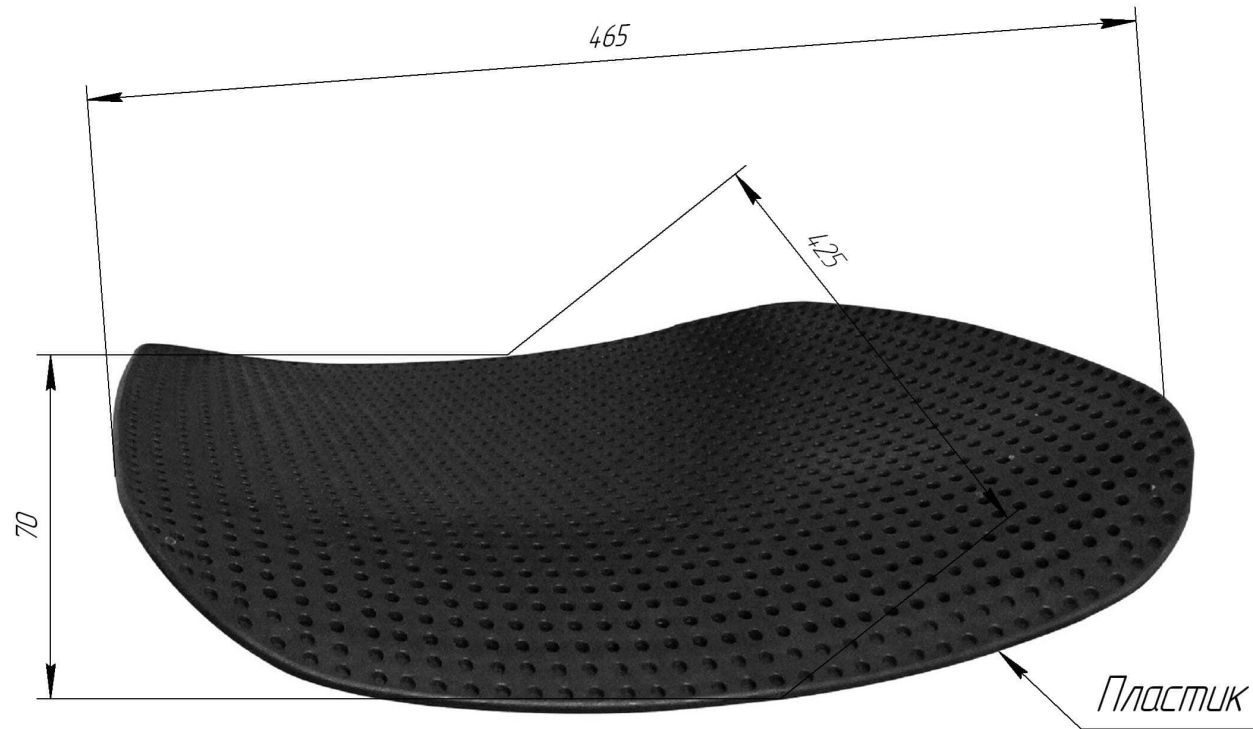
Дата покупки

_____ / _____ / _____

Имя владельца

© 2002 - 2010 Шейфилтон Групп (ООО)
+375 29 229 042, +375 29 229 043
+375 29 229 044

www.sheffilton.com



Общий вид изделия



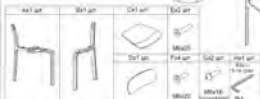
1 ШАГ



2 ШАГ



3 ШАГ



ВНИМАНИЕ!

- * эксплуатация изделия возможна после установки и затенки всего крепежа;
- * периодически (не реже 1 раза в месяц) проводить подтяжку всех резьбовых соединенных винты, шурупы, стержни и т.д.);

Максимальная статическая нагрузка на стул - 300 кг

© 2002 - 2014 Шейфилтон Групп (ООО)
+375 29 729 042, +375 29 729 043
+375 29 729 044

www.sheffilton.com

ПРАВИЛА ЭКСПЛУАТАЦИИ И УХОДА ЗА ИЗДЕЛИЕМ

1. Предельный вес груза должен использоваться по 100% площади изделия.
2. Изделие должно храниться и эксплуатироваться в закрытом пространстве помещений при температуре не ниже +2°С и относительной влажности воздуха от 45 до 70%, на расстоянии не менее 50 см от отопительных приборов.
3. Периодически контролировать целостность соединенной и при необходимости подтягивать винты, шурупы, стержни и т.д.
4. Поверхность изделия должна быть всегда чистой. Изделие вала с поврежденной поверхностью обрабатывать сухой мягкой тканью.
5. Чистку поверхности изделия производить влажной тканью, при необходимости использовать специальные моющие средства, в соответствии с их инструкцией.
6. Не допускать контакта изделия с водой и избегать его попадания горячих жидкостей.
7. Поверхность изделия следует защищать от ультрафиолетовых лучей, цемента и механических повреждений.
8. Помните, что сохранность и долговечность изделия зависит не только от его конструкции и качества материалов, но и от правильной эксплуатации и ухода за ним.

ГАРАНТИЙНЫЙ ТАЛОН И УСЛОВИЯ ГАРАНТИИ

1. Гарантийный срок эксплуатации - 24 месяца. Срок исчисляется со дня продажи изделия. Дефекты изделия: механические повреждения, облезлая поверхность в течение гарантийного срока, устраняются за счет изготовителя. Повреждения из таких дефектов происходят при нарушении гарантийного талона с момента даты продажи товара. Если документально подтвержденный факт повреждения данного изделия. Все случаи не по качеству изделия контролируются по телефону в сервисном центре изделия при изготовителе.
 2. Изделие считается с гарантийного обслуживания в следующих случаях:
 - если имеет следы эксплуатации, повреждения или была повреждена;
 - если обнаружены несоблюдения условий инструкции изделия;
 - если изделие эксплуатировалось не в соответствии со всеми цветами маркировки, как в инструкции, для контроля или обслуживания;
 3. Гарантия не распространяется на изделия, имеющие следующие повреждения:
 - механические;
 - вследствие стирки, пыления, бытового фактоакта;
 - вследствие попадания на поверхность, изделия жидкой пищи и напитков.
- Срок службы - 10 лет

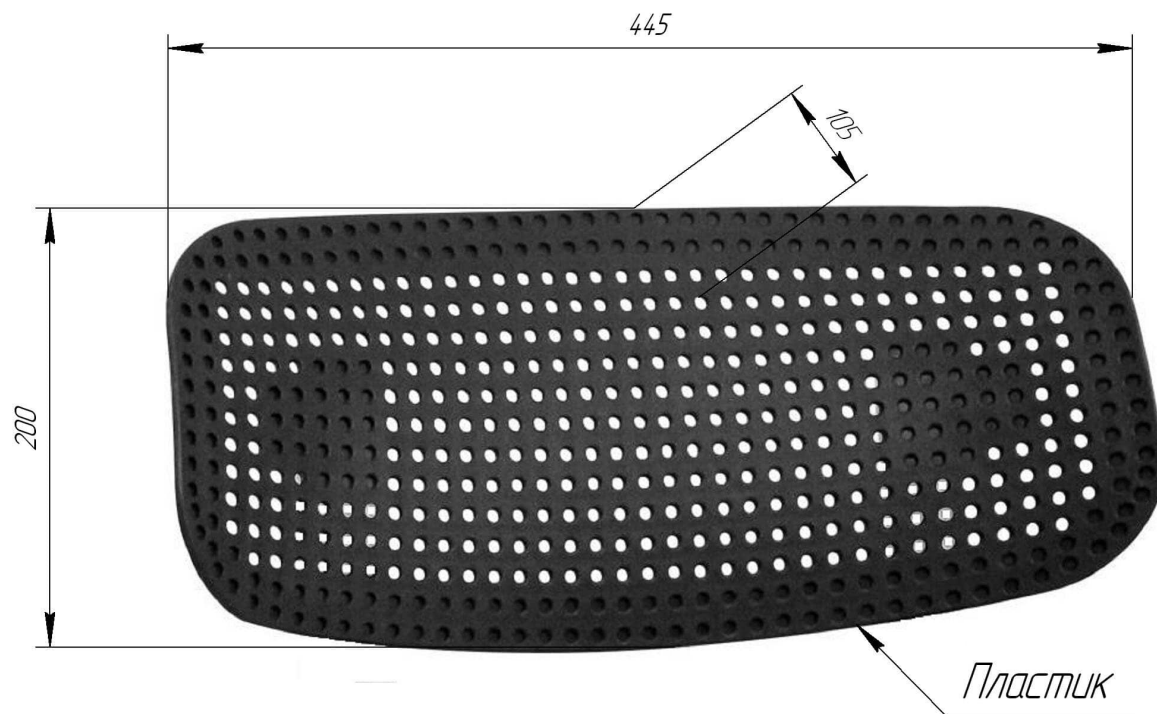
Дата покупки

г. _____ № _____

Имя изделия

© 2002 - 2014 Шейфилтон Групп (ООО)
+375 29 729 042, +375 29 729 043
+375 29 729 044

www.sheffilton.com

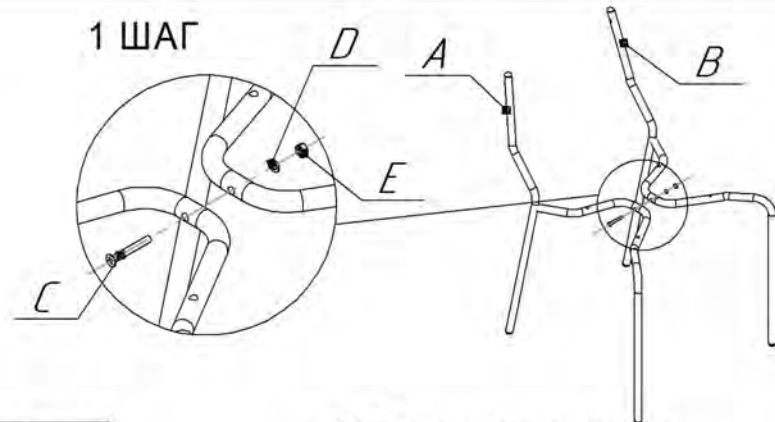


Sheffilton

Удобная мебель. Всегда.

ИНСТРУКЦИЯ ПО СБОРКЕ КАРКАС СТУЛА SHT-S85M

Общий вид изделия

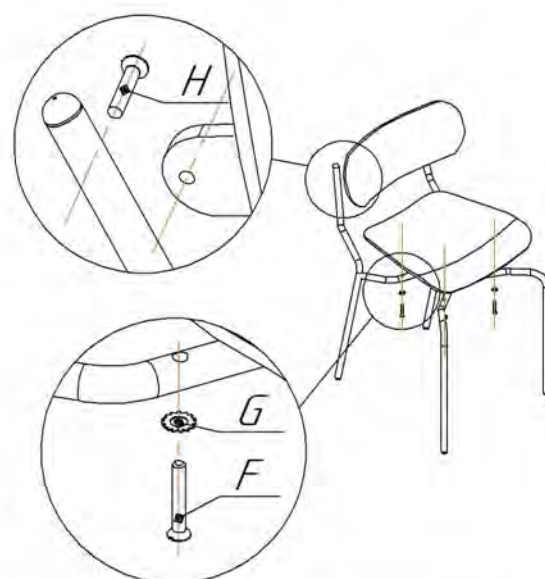


1 ШАГ

Собрать каркас стула.
Крепеж поз.С, D и E не затягивать.

Ax1 шт.	Bx1 шт.	Cx1 шт.
		M6x45

2 ШАГ



Установить сидение и спинку.
Крепеж поз. F, G и H не затягивать.

Dx1 шт.	Ex1 шт.	Gx4 шт.	Fx4 шт.
φ6	M6 самоконтр.	φ6 (зубчатая)	M6x25

исполнение 1	Hx2 шт.
	M6x25 (оц.)

исполнение 2	Hx2 шт.
	M6x25 (окс. с п/ш)

3 ШАГ

Установить собранную конструкцию на ровную плоскую поверхность и затянуть весь крепеж.

ВНИМАНИЕ!

- * эксплуатация изделия возможна после установки и затяжки всего крепежа;
- * периодически (не реже 1 раза в месяц) производить подтяжку всех резьбовых соединений (винты, шурупы, стяжки и т.д.).

Максимальная статическая нагрузка на стул - 200 кг

248033, г. Калуга, 2-ой Академический проезд, 13,
т. (4842) 500-580, т/ф (4842) 500-581,
e-mail: partner@sheffilton.com

www.sheffilton.com

Sheffilton

Удобная мебель. Всегда.

ПРАВИЛА ЭКСПЛУАТАЦИИ И УХОДА ЗА ИЗДЕЛИЕМ

1. Приобретенный Вами товар должен использоваться по его прямому назначению.
2. Изделие должно храниться и эксплуатироваться в закрытых отапливаемых помещениях при температуре не ниже +2 С и относительной влажности воздуха от 45 до 70%, на расстоянии не менее 50см от отопительных приборов.
3. Периодически контролируйте жесткость соединений и при необходимости подтягивайте винты, шурупы, стяжки и т.д.
4. Поверхность изделия должна быть всегда сухой. Удаление влаги с поверхности следует производить сухой, мягкой тканью.
5. Чистку поверхности изделия производить мягкими тканями, при необходимости используя специальные чистящие средства, в соответствии с их инструкцией.
6. Недопустимы контакт изделия с водой и установка на его поверхности горячих предметов.
7. Поверхность изделия следует предохранять от различных растворителей, кислот, щелочей и механических повреждений.
8. Помните, что сохранность и долговечность изделия зависит не только от его конструкции и качества материалов, но и от правильной эксплуатации и ухода за ним.

ГАРАНТИЙНЫЙ ТАЛОН И УСЛОВИЯ ГАРАНТИИ

1. Гарантийный срок эксплуатации - 24 месяца. Срок исчисляется со дня продажи изделия. Дефекты производственного характера, обнаруженные в течении гарантийного срока, устраняются за счет изготовителя. Претензии на такие дефекты принимаются при наличии гарантийного талона с отметкой даты продажи товара, либо документов подтверждающих факт покупки данного изделия. Все претензии по качеству изделия направляются покупателем к продавцу данного изделия или изготовителю.
 2. Изделие снимается с гарантийного обслуживания в следующих случаях:
 - если имеет следы постороннего вмешательства или была попытка ремонта;
 - если обнаружены несанкционированные изменения конструкции изделия;
 - если изделие эксплуатировалось не в соответствии со своим целевым назначением или в условиях, для которых оно не предназначено
 3. Гарантия не распространяется на изделие, имеющее следующие повреждения:
 - механические;
 - вызванные стихией, пожаром, бытовыми факторами;
 - вызванные попаданием на поверхность изделий едких веществ и жидкостей.
- Срок службы - 10 лет

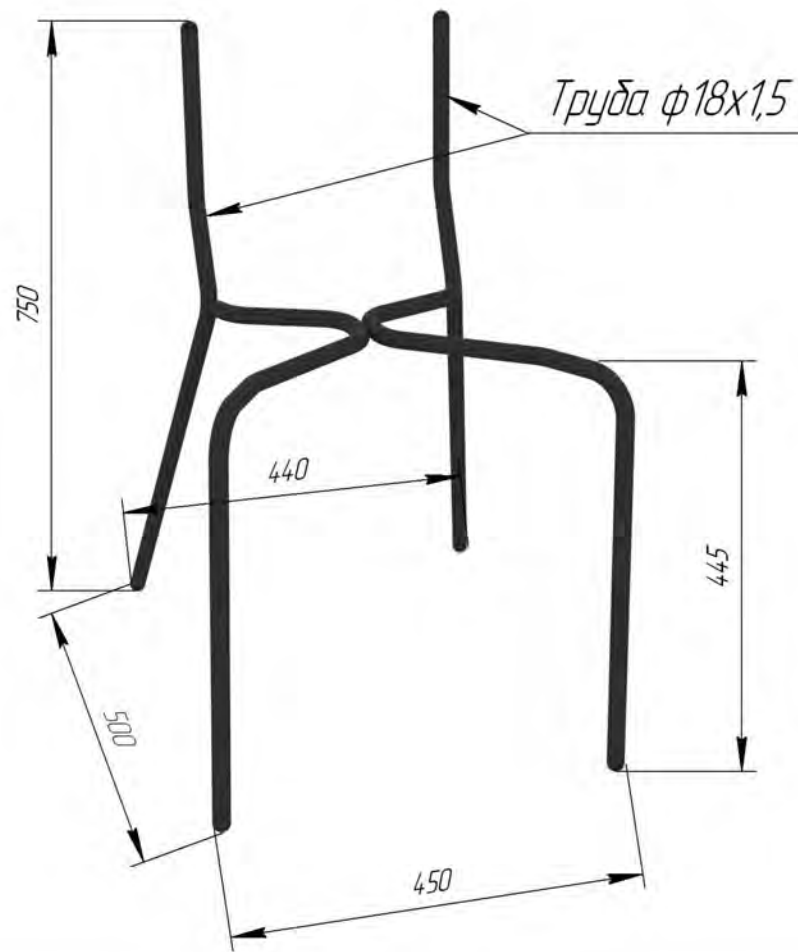
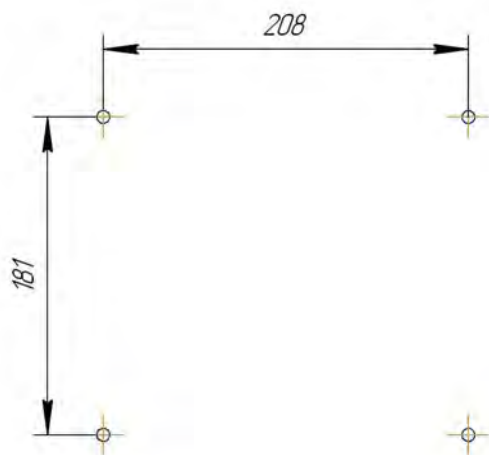
Дата продажи

« ____ » _____ «20 ____»

Штамп магазина

248033, г. Калуга, 2-ой Академический проезд, 13,
т. (4842) 500-580, т/ф (4842) 500-581,
e-mail: partner@sheffilton.com

www.sheffilton.com



ИСПОЛНЕНИЕ 1 - ДЛЯ КРУГЛЫХ И КВАДРАТНЫХ СТОЛЕШНИЦ

Общий вид изделия

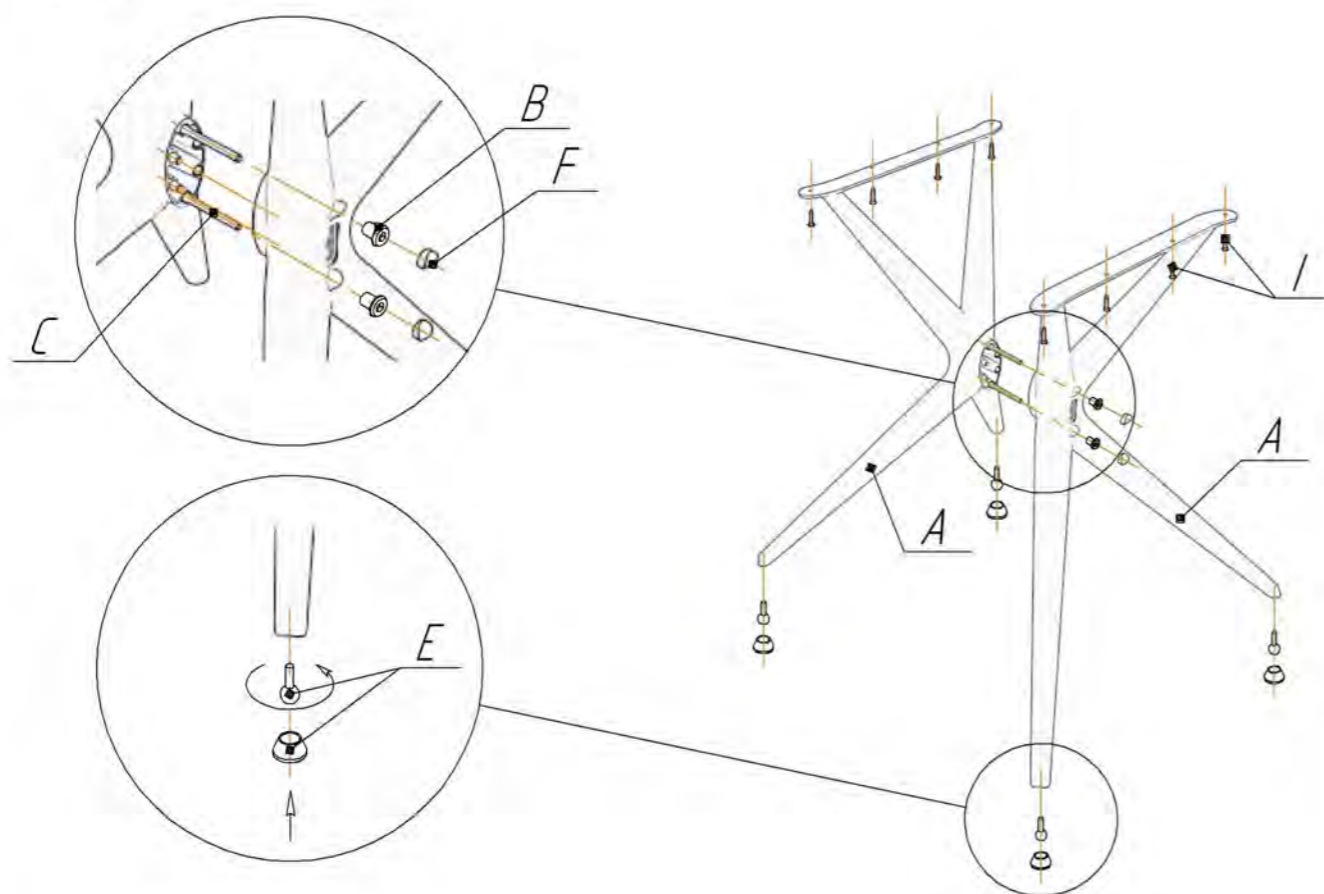


1 ШАГ



Вкрутить шпильку поз.С до упора.

2 ШАГ



Ax2 шт.	Bx4 шт.	Cx2 шт.	Ex4 к-та	Fx4 шт.	Hx2 шт.	Ix8 шт.
	Гайка M6 ERICSONA	Шпилька M6x100	Опора M6		Ключ 6-ти гран. №4	4,2x19 (п/шайба)

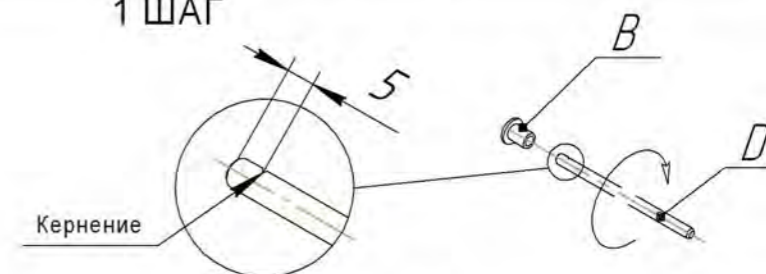
Винт I подходит для крепления столешниц толщиной минимум 20 мм.

ИСПОЛНЕНИЕ 2 - ДЛЯ ПРЯМОУГОЛЬНЫХ И ОВАЛЬНЫХ СТОЛЕШНИЦ

Общий вид изделия

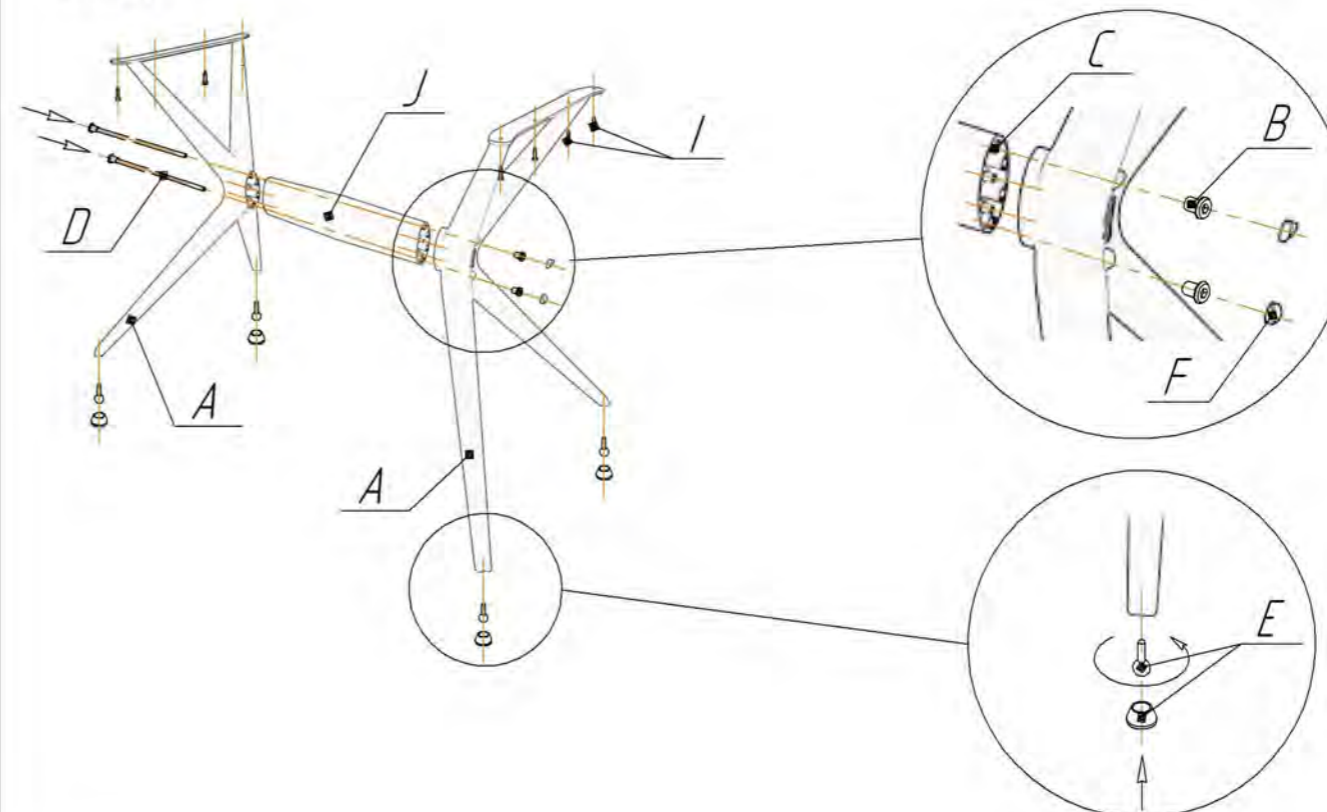


1 ШАГ



Вкрутить шпильку поз. D концом с кернением до упора.

2 ШАГ



Ax2 шт.	Bx4 шт.	Dx2 шт.	Ex4 к-та	Fx4 шт.	Hx2 шт.	Ix8 шт.	Jx1 шт.
	Гайка M6 ERICSONA	Шпилька M6x500	Опора M6		Ключ 6-ти гран. №4	4,2x19 (п/шайба)	

Винт I подходит для крепления столешниц толщиной минимум 20 мм.

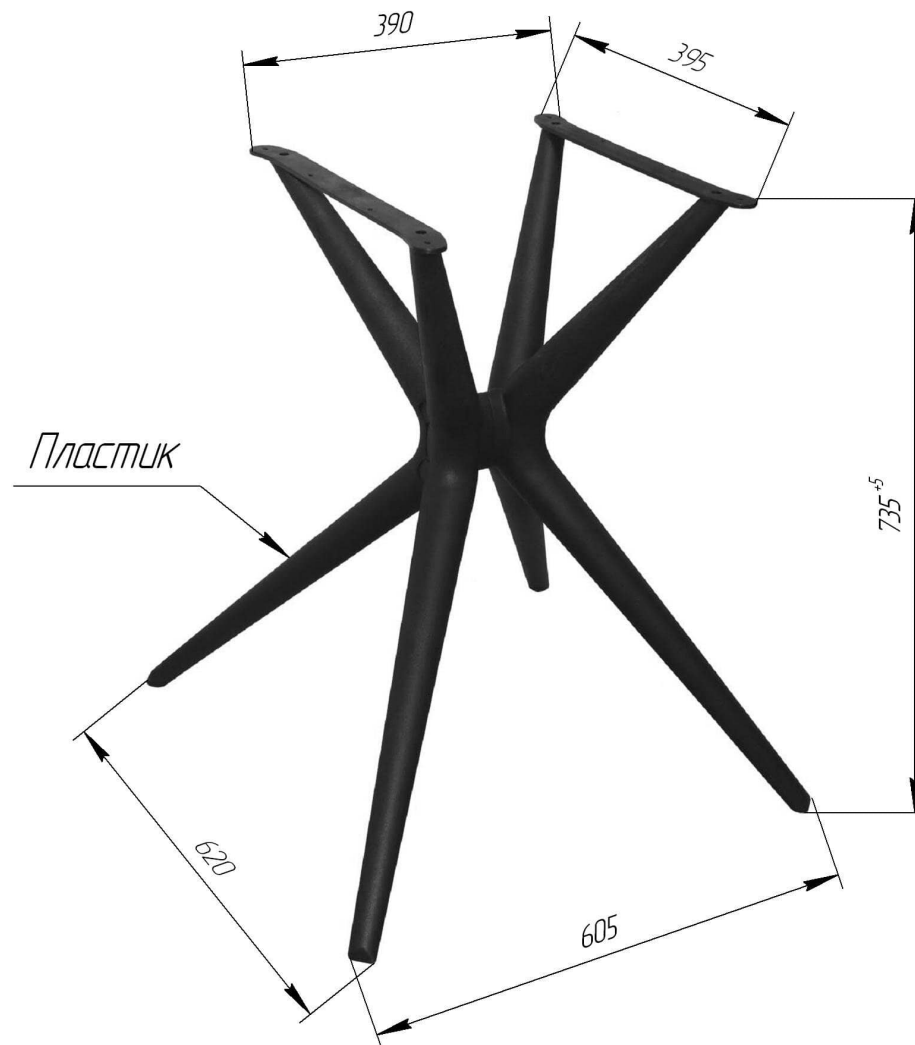
ВНИМАНИЕ!

- * эксплуатация изделия возможна после установки и затяжки всего крепежа;
- * периодически (не реже 1 раза в месяц) производить подтяжку всех резьбовых соединений (винты, шурупы, стяжки и т.д.).

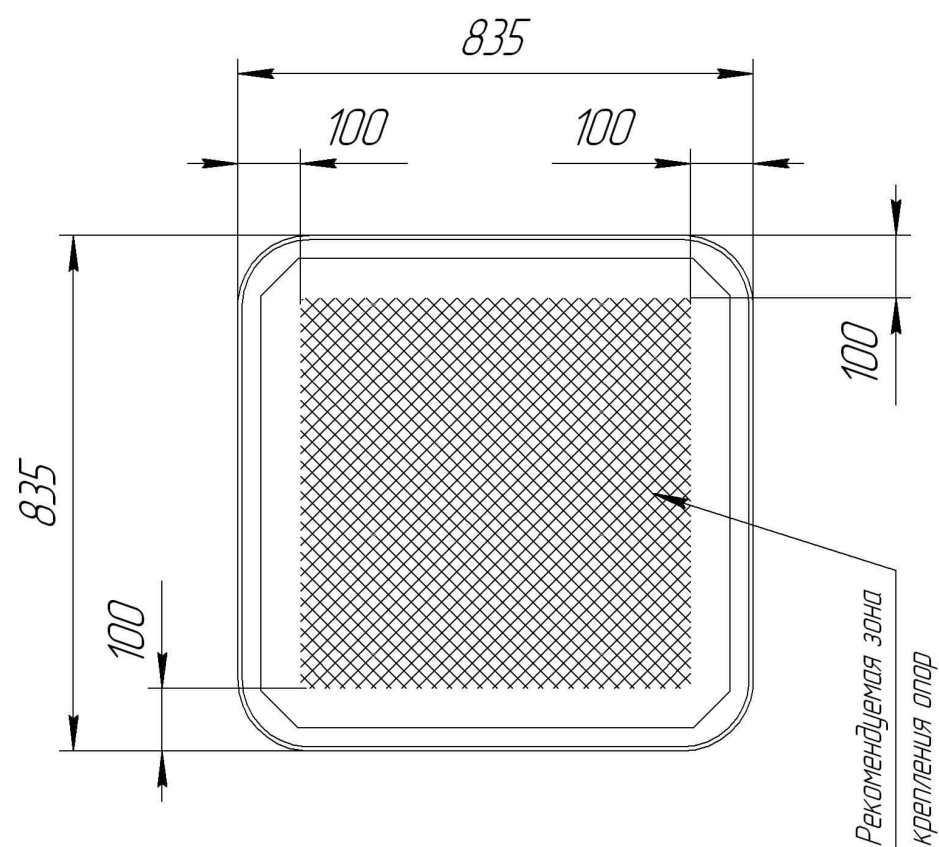
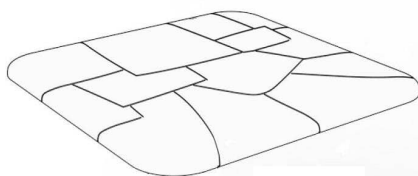
Максимальная статическая нагрузка на основание - 100 кг

248033, г. Калуга, 2-ой Академический проезд, 13,
т. (4842) 500-580, т/ф (4842) 500-581,
e-mail: partner@sheffilton.com

www.sheffilton.com



Общий вид изделия



ПРАВИЛА ЭКСПЛУАТАЦИИ И УХОДА ЗА ИЗДЕЛИЕМ

1. Приобретенный Вами товар должен использоваться по его прямому назначению.
2. Изделие должно храниться и эксплуатироваться в закрытых отапливаемых помещениях при температуре не ниже +2 С и относительной влажности воздуха от 45 до 70%, на расстоянии не менее 50см от отопительных приборов.
3. Периодически контролируйте жесткость соединений и при необходимости подтягивайте винты, шурупы, стяжки и т.д.
4. Поверхность изделия должна быть всегда сухой. Удаление влаги с поверхности следует производить сухой, мягкой тканью.
5. Чистку поверхности изделия производить мягкими тканями, при необходимости используя специальные чистящие средства, в соответствии с их инструкцией.
6. Недопустимы контакт изделия с водой и установка на его поверхности горячих предметов.
7. Поверхность изделия следует предохранять от различных растворителей, кислот, щелочей и механических повреждений.
8. Помните, что сохранность и долговечность изделия зависит не только от его конструкции и качества материалов, но и от правильной эксплуатации и ухода за ним.

ГАРАНТИЙНЫЙ ТАЛОН И УСЛОВИЯ ГАРАНТИИ

1. Гарантийный срок эксплуатации - 24 месяца. Срок исчисляется со дня продажи изделия. Дефекты производственного характера, обнаруженные в течении гарантийного срока, устраняются за счет изготовителя. Претензии на такие дефекты принимаются при наличии гарантийного талона с отметкой даты продажи товара, либо документов подтверждающих факт покупки данного изделия. Все претензии по качеству изделия направляются покупателем к продавцу данного изделия или изготовителю.
2. Изделие снимается с гарантийного обслуживания в следующих случаях:
 - если имеет следы постороннего вмешательства или была попытка ремонта;
 - если обнаружены несанкционированные изменения конструкции изделия;
 - если изделие эксплуатировалось не в соответствии со своим целевым назначением или в условиях, для которых оно не предназначено
3. Гарантия не распространяется на изделие, имеющее следующие повреждения:
 - механические;
 - вызванные стихией, пожаром, бытовыми факторами;
 - вызванные попаданием на поверхность изделий едких веществ и жидкостей.

Срок службы - 10 лет

Дата продажи

« ____ » _____ «20 ____»

Штамп магазина

