

**ИНСТРУКЦИЯ ПО СБОРКЕ И ЭКСПЛУАТАЦИИ  
ПЕРЕЧЕНЬ ЧАСТЕЙ**

## **BETONMISCHER *SHTENLI***



## **БЕТОНОСМЕСИТЕЛЬ *SHTENLI***

**130 pro, 150 pro, 165 pro, 190 pro, 210 pro, 240 pro**

## Содержание:

1. *Инструкция по сборке и эксплуатации / ПЕРЕЧЕНЬ ЧАСТЕЙ*
2. *Anweisungen für die Montage und den Betrieb / LISTE DER TEILE*

## ОБЩИЕ ПРАВИЛА БЕЗОПАСНОСТИ

Настоящая машина может представлять опасность в случае несоблюдения правил безопасности и инструкций по эксплуатации. Эксплуатация этой машины, как и любой другой техники, связана с определенными опасностями. Использование машины с должным вниманием значительно снижает вероятность причинения вреда здоровью. И напротив, несоблюдение и игнорирование обычных мер предосторожности может привести к причинению вреда здоровью оператора. Средства защиты, такие как ограждения, толкатели, прижимные планки, клиновые доски, защитные очки, пылезащитные маски и средства защиты органов слуха, сокращают вероятность причинения вреда здоровью. Но даже самые эффективные средства защиты не спасут от последствий недальновидных, беспечных и невнимательных действий. Выполняйте работы в цеху с особой внимательностью и руководствуйтесь здравым смыслом. Если действие кажется вам опасным, не выполняйте его. Воспользуйтесь менее опасным альтернативным вариантом. **ПОМНИТЕ!** Ответственность за вашу безопасность находится в ваших руках.

Настоящая машина предназначена для определенных областей применения. Настоятельно рекомендуется не модифицировать настоящую машину и (или) не использовать ее в областях применения, для которых она не предназначена. При наличии вопросов относительно определенной области применения НЕ используйте настоящую машину до получения разъяснений от местного торгового посредника о возможности ее использования с тем или иным материалом.

### **ПРЕДУПРЕЖДЕНИЕ! НЕВЫПОЛНЕНИЕ НАСТОЯЩИХ ПРАВИЛ МОЖЕТ ПРИВЕСТИ К ПРИЧИНЕНИЮ СЕРЬЕЗНОГО ВРЕДА ЗДОРОВЬЮ.**

1. ИЗ СООБРАЖЕНИЙ БЕЗОПАСНОСТИ ПРОЧИТАЙТЕ РУКОВОДСТВО ПЕРЕД ЭКСПЛУАТАЦИЕЙ МАШИНЫ. Изучите области применения и предельные значения характеристик машины, а также связанные с ней специфические виды опасности.
2. ОГРАЖДЕНИЯ ДОЛЖНЫ НАХОДИТЬСЯ НА СВОИХ МЕСТАХ и поддерживаться в исправном состоянии.
3. ВСЕГДА ИСПОЛЬЗУЙТЕ СРЕДСТВА ЗАЩИТЫ ГЛАЗ. Надевайте защитные очки. В обычных очках не применяются ударопрочные линзы, поэтому такие очки не являются защитными. Также используйте пылезащитную маску при процедурах смешивания с выделением пыли.
4. ИЗВЛЕКИТЕ РАЗДВИЖНЫЕ И ГАЕЧНЫЕ КЛЮЧИ. Перед включением не забывайте проверять машину на предмет забытых раздвижных и гаечных ключей.
5. ПОДДЕРЖИВАЙТЕ РАБОЧУЮ ЗОНУ В ЧИСТОТЕ. Загроможденные участки и скамьи способствуют возникновению аварийных ситуаций.
6. НЕ ИСПОЛЬЗУЙТЕ МАШИНУ В ОПАСНЫХ СРЕДАХ. Не используйте электроприводные во влажных и мокрых местах и не подвергайте их воздействию дождя. Рабочая зона должна быть хорошо освещена.
7. НЕ ПОДПУСКАЙТЕ ДЕТЕЙ И ПОСТОРОННИХ ЛИЦ К МАШИНЕ. Дети и посторонние лица должны находиться на безопасном расстоянии от рабочей зоны.
8. ЦЕХ ДОЛЖЕН БЫТЬ НЕДОСТУПНЫМ ДЛЯ ДЕТЕЙ — используйте навесные замки, главные выключатели и извлекайте ключи включения стартера.
9. НЕ ПЕРЕГРУЖАЙТЕ МАШИНУ. Работа на расчетной скорости приведет к лучшим результатам и снизит риски.
10. ИСПОЛЬЗУЙТЕ ПРАВИЛЬНУЮ МАШИНУ. Не используйте машину и ее дополнения при выполнении операций, для которых они не предназначены.

11. **НАДЕНЬТЕ ПОДХОДЯЩУЮ ОДЕЖДУ.** Не надевайте свободную одежду, перчатки, галстук, кольца, браслеты и прочие ювелирные изделия, которые могут попасть в движущиеся части машины. Рекомендуется носить нескользящую обувь. Если у вас длинные волосы, наденьте защитный головной убор.
12. **СОБЛЮДАЙТЕ ПРАВИЛА БЕЗОПАСНОСТИ ВО ВРЕМЯ РАБОТЫ.** Используйте зажимы или клещи для приостановки работы, если это уместно. Этот способ является более безопасным по сравнению с использованием руки и позволяет освободить обе руки для управления машиной.
13. **НЕ НАКЛОНЯЙТЕСЬ НАД МАШИНОЙ.** Стойте на обеих ногах и сохраняйте равновесие.
14. **ПОДДЕРЖИВАЙТЕ МАШИНУ В НАДЛЕЖАЩЕМ СОСТОЯНИИ.** Поддерживайте компоненты машины в наточенном и очищенном состоянии для наилучшей и безопасной эксплуатации. Выполняйте инструкции по смазке и замене принадлежностей.
15. **ОТСОЕДИНИТЕ МАШИНУ** от электросети перед обслуживанием и заменой принадлежностей, таких как лопасти, зубки, резак и т.п.
16. **ИСПОЛЬЗУЙТЕ РЕКОМЕНДОВАННЫЕ ПРИНАДЛЕЖНОСТИ.** Использование не рекомендованных производителем принадлежностей и дополнений может создавать опасность и риск причинения вреда здоровью.
17. **СОКРАТИТЕ РИСК НЕПРЕДНАМЕРЕННОГО ЗАПУСКА.** Убедитесь в том, что переключатель находится в положении "ВЫКЛ" перед подключением силового кабеля к сети. При прекращении подачи электричества переведите выключатель в положение "ВЫКЛ".
18. **НЕ СТОЙТЕ В НЕПОСРЕДСТВЕННОЙ БЛИЗОСТИ ОТ МАШИНЫ.** Возможно причинение серьезного вреда здоровью в случае опрокидывания машины или случайного контакта с режущим инструментом.
19. **ПРОВЕРЬТЕ МАШИНУ НА ПРЕДМЕТ ПОВРЕЖДЕНИЙ.** Прежде чем продолжить использование машины ограждение и прочие поврежденные части следует внимательно проверить на предмет надлежащей работы и выполнения назначенной функции. Проверьте выравнивание и соединение движущихся частей, наличие сломанных частей, надежность монтажа и прочие состояния, которые могут препятствовать надлежащей эксплуатации. Ограждение и прочие поврежденные части следует починить или заменить.
20. **НАПРАВЛЕНИЕ ПОДАЧИ.** Подавайте материал на лопасть или резак исключительно против направления его вращения.
21. **НЕ ОСТАВЛЯЙТЕ РАБОТАЮЩУЮ МАШИНУ БЕЗ ПРИСМОТРА. ВЫКЛЮЧАЙТЕ ПИТАНИЕ.** Не оставляйте машину без присмотра до ее полной остановки.
22. **СОХРАНЯЙТЕ БДИТЕЛЬНОСТЬ. СЛЕДИТЕ ЗА СВОИМИ ДЕЙСТВИЯМИ. ВО ВРЕМЯ РАБОТЫ С ЭЛЕКТРОПРИВОДНОЙ МАШИНОЙ РУКОВОДСТВУЙТЕСЬ ЗДРАВЫМ СМЫСЛОМ. НЕ ИСПОЛЬЗУЙТЕ МАШИНУ, БУДУЧИ В СОСТОЯНИИ УСТАЛОСТИ, НАХОДЯСЬ ПОД ВОЗДЕЙСТВИЕМ НАРКОТИКОВ, АЛКОГОЛЯ ИЛИ ЛЕКАРСТВЕННЫХ ПРЕПАРАТОВ.** Невнимательность во время работы с электроприводными машинами может привести к причинению серьезного вреда здоровью.
23. **УБЕДИТЕСЬ В ТОМ, ЧТО МАШИНА ОТКЛЮЧЕНА ОТ СЕТИ ЭЛЕКТРОПИТАНИЯ** во время монтажа, подсоединения и отсоединения электродвигателя.
24. **ПОДДЕРЖИВАЙТЕ БЕЗОПАСНОЕ РАССТОЯНИЕ ВОКРУГ МЕШАЛКИ.** Прочие лица (за исключением оператора) должны находиться на расстоянии не менее шести футов от работающей мешалки.
25. **НЕ ПЕРЕГРУЖАЙТЕ МЕШАЛКУ.** Перегрузка может привести к поломке оборудования.
26. **НЕ ПЕРЕМЕЩАЙТЕ МЕШАЛКУ ВО ВРЕМЯ РАБОТЫ.** Возможно переворачивание мешалки или повреждение электродвигателя.

**Примечание:** Производительность настоящей машины может варьироваться в зависимости от колебаний напряжения в местной электросети. Использование удлинительного кабеля также может повлиять на производительность машины.

**Предупреждение:** Предупреждения, меры предосторожности и инструкции, приведенные в настоящем руководстве по эксплуатации, не охватывают всех возможных состояний и ситуаций. Оператору следует понимать, что здравый смысл и осторожность являются факторами, которые нельзя предусмотреть в настоящем оборудовании, поэтому он должен самостоятельно руководствоваться ими в своих действиях.

## **СОХРАНИТЕ НАСТОЯЩУЮ ИНСТРУКЦИЮ**

**Сверяйтесь с ней как можно чаще и используйте ее для инструктажа других работников.**

**ПРЕДУПРЕЖДЕНИЕ!** НЕВЫПОЛНЕНИЕ НАСТОЯЩИХ ПРАВИЛ МОЖЕТ ПРИВЕСТИ К ПРИЧИНЕНИЮ СЕРЬЕЗНОГО ВРЕДА ЗДОРОВЬЮ.

### **Технические характеристики**

<b>Модель</b>	<b>130pro</b>	<b>150pro</b>	<b>165pro</b>	<b>190pro</b>	<b>210pro</b>	<b>240pro</b>
<b>Напряжение сети</b>	230V 50HZ	230V 50HZ	230V 50HZ	230V 50HZ	230V 50HZ	230V 50HZ
<b>Потребляемая мощность</b>	1000W	1000W	1100W	1100W	1100W	1100W
<b>Объем барабана</b>	130л	150л	165л	190л	210л	240л.
<b>Скорость вращения барабана</b>	28 об. мин.	28 об. мин.	28 об.мин.	28 об. мин.	28 об. мин.	28 об. мин.

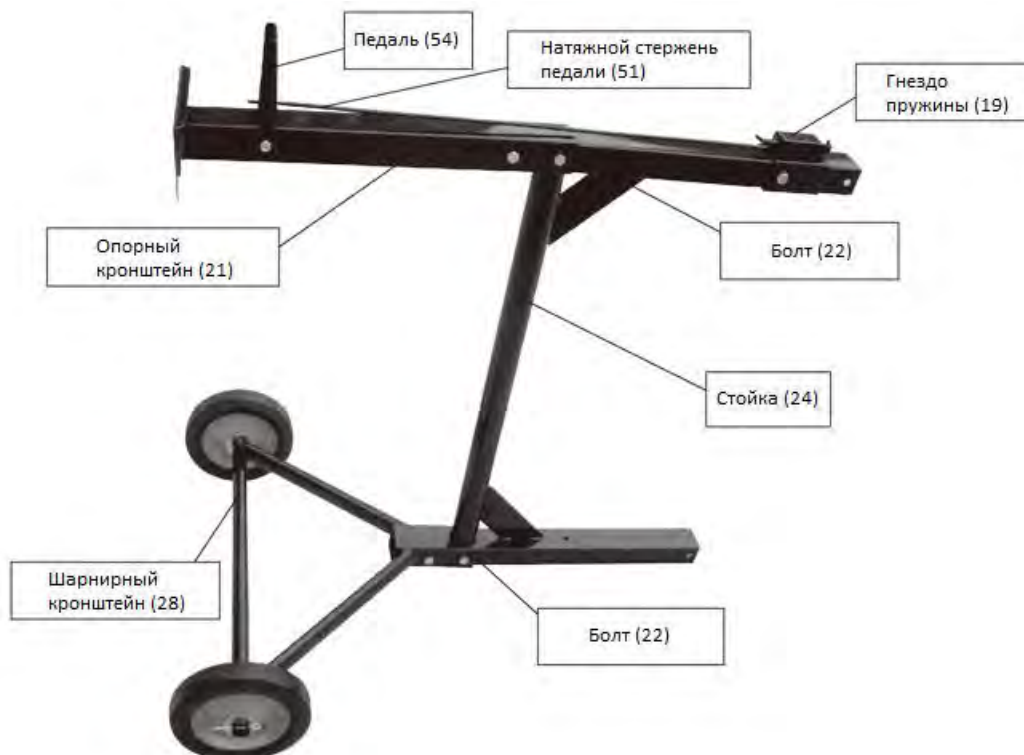
## **Распаковка**

При распаковке проверьте, что машина поставлена со всеми компонентами. См. сборочный чертеж на последней странице. Если какие-либо части отсутствуют или сломаны, как можно скорее обратитесь в компанию Shtenli по телефонному номеру, указанному на обложке настоящей инструкции.

## Сборка

### Сборка стойки

1. Поместите стойку (24) в шарнирный кронштейн (28) и выровняйте крепежные отверстия, как показано на рисунке ниже (стойка помещена на бок для удобства сборки). (Также см. рисунок на обложке и сборочный чертеж на последней странице).
2. Вставьте болты с шестигранной головкой (22) в отверстия с одной стороны, затем наденьте установочные шайбы и шестигранные гайки с другой стороны и затяните их при помощи гаечного ключа.
3. Установите опорный кронштейн (21) на стойку (24) и выровняйте отверстия под болты.
4. Вставьте болты с шестигранной головкой (22) в отверстия с одной стороны. Затем наденьте установочные шайбы и шестигранные гайки с другой стороны и затяните их при помощи гаечного ключа.
5. Разверните стойку вертикально, как показано на рисунке на следующей странице.



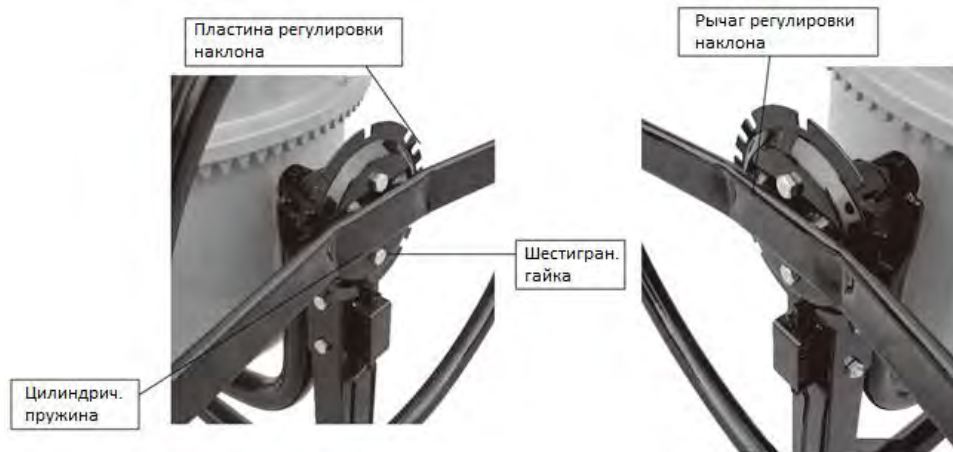
6. Поместите плоскую шайбу (26) на ось шарнирного кронштейна, затем колесо (27) и еще одну плоскую шайбу.
7. Вставьте шплинты в отверстия оси шарнирного кронштейна (28) с внешней стороны плоских шайб. При этом шайбы будут соприкасаться с колесом, а не со шплинтами.



8. Загните каждый конец штифта наружу во избежание выпадения.
9. Вдвоем установите нижний барабан (7) с закрепленным опорным рычагом (13) на стойку, см. рисунок ниже.



10. Вставьте болты с шестигранной головкой (22) в отверстия с одной стороны, затем наденьте установочные шайбы и шестигранные гайки с другой стороны и затяните их при помощи гаечного ключа.
11. Смонтируйте пластину регулировки наклона (16) на правом патрубке (13) при помощи двух болтов с шестигранной головкой с внешней стороны. Затяните их изнутри при помощи плоской шайбы, стопорной шайбы и шестигранной гайки.



12. Присоедините рычаг регулировки наклона (17) к валу на правом патрубке (13), как показано на рисунке выше.
  - a) Вставьте цилиндрическую пружину в нижнее отверстие на рычаге регулировки наклона.
  - b) Прижмите рычаг до выравнивания отверстий на поворотном шкворне.
  - c) Вставьте болт с шестигранной головкой M10 x 65 и затяните его шестигранной гайкой M10.
  - d) Затяните не до конца, рычаг должен оставаться подвижным.
  - e) Поместите стопорный болт с шестигранной головкой рядом с шестигранным штифтом и затяните.
13. Приклейте уплотнитель (5) на верхний барабан (3) и убедитесь в совмещении отверстий. Уплотнитель должен плотно прилегать к верхнему барабану во избежание протечек.



14. Поместите верхний барабан (3) на нижний барабан (7) и убедитесь в совмещении отверстий.
15. Вставьте шесть болтов с шестигранными головками M6 x 20 в монтажные отверстия. Затяните болты внутри барабана при помощи шайбы и шестигранной гайки M6.





16. Смонтируйте мешалку (2) внутри собранного барабана заостренным концом вниз (см. рисунок в нижней части предыдущей страницы). Кроме того, V-образное колено в мешалке должно быть обращено в направлении вращения барабана (по часовой стрелке). При помощи винта с шестигранной головкой M10 x 20, установочной шайбы и шестигранной гайки закрепите мешалку через верхнее и нижнее монтажные отверстия.
17. Смонтируйте внутреннюю крышку основания электродвигателя (45) на подшипнике левого патрубка с использованием установочного винта (20) и установочной шайбы.



18. Присоедините монтажную плату электродвигателя (34) к внутренней крышке основания электродвигателя (33) с использованием болта с шестигранной головкой (20), установочной шайбы, шестигранной гайки и винта (49). Затяните настолько, чтобы плата не двигалась с места.

См. рисунок выше.

Примечание. Когда электродвигатель (47) смонтирован, необходимо отрегулировать монтажную плату по высоте, чтобы натянуть ремень (39).

19. Поместите электродвигатель (47), соединенный силовым кабелем с внешней крышкой основания электродвигателя (35), на монтажную плату электродвигателя (34). См. рисунок в верхней части следующей страницы.
20. Закрепите электродвигатель на монтажной плате электродвигателя с использованием винта с шестигранной головкой M8 x 20, установочной шайбы и шестигранной гайки. Затяните все четыре шестигранных гайки вручную. Регулировка электродвигателя производится позже.
21. Очистите вал шестерни от защитного пластика и мусора. Также извлеките мусор из центрального отверстия шкива (31).
22. Наденьте центральное отверстие ременного шкива строго перпендикулярно на вал шестерни таким образом, чтобы канавка шкива зацепилась за пружинный штифт. Шкив должен находиться на одном уровне с выступом на валу шестерни.

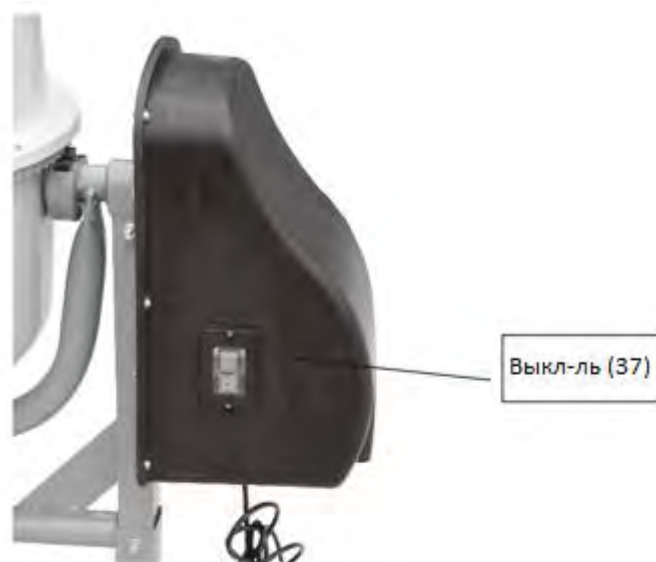
Осторожно! Не заколачивайте шкив на вал шестерни. Возможно возникновение повреждений и, как следствие, свободная посадка шкива.

23. Если шкив полностью надет, воспользуйтесь шестигранным ключом и затяните потайной установочный винт на стороне ступицы шкива.
24. Установите ремень шкива (31). Проведите ремень вокруг электродвигателя и затем над ременным шкивом (31). Протолкните электродвигатель внутрь настолько, чтобы шкив располагался непосредственно под ремнем. Затяните четыре болта и закрепите электродвигатель на монтажной плите электродвигателя.
25. При помощи винтов (49) и шайб зафиксируйте внутреннюю плиту основания электродвигателя (45) и проверьте натяжение ремня (39).
26. Проверьте, что электродвигатель и ремень работают надлежащим образом. Отрегулируйте ременной шкив и убедитесь в том, что ременной шкив электродвигателя и ременной шкив не трутся о другие части машины, а сами шкивы проворачиваются надлежащим образом. Отрегулируйте положение электродвигателя по мере необходимости.
27. Смонтируйте внешнюю крышку основания электродвигателя (35) на внутренней крышке основания электродвигателя (45) при помощи шести установочных винтов M5 (45). Убедитесь в том, что соединяющий электродвигатель и выключатель (37) силовой кабель не соприкасается с движущимися частями.
28. Сборка бетономешалки завершена. Повторно затяните все винты, гайки и болты.

### Эксплуатация

1. Поместите бетономешалку на прочную, ровную поверхность.
2. Подсоедините силовой кабель к электророзетке (или удлинительному кабелю надлежащего номинала) с третьим заземляющим электродом.
3. Введите материал в барабан. Стандартные максимальные количества составляют: 2 галлона воды, 3 лопаты цемента, 15 лопат разнородной породы (используется лопата размера 3).  
Предупреждение! Не перемещайте наполненную и (или) работающую бетономешалку. В противном случае возможно причинение вреда здоровью персонала.
4. Отрегулируйте наклон барабана. Для этого потяните рычаг регулировки наклона (28), извлеките стопорные штифты и нажмите на рычаг до получения желаемого наклона. Установите стопорные штифты на место.

Переведите выключатель (37) на стойке (24) в положение "ВЫКЛ".

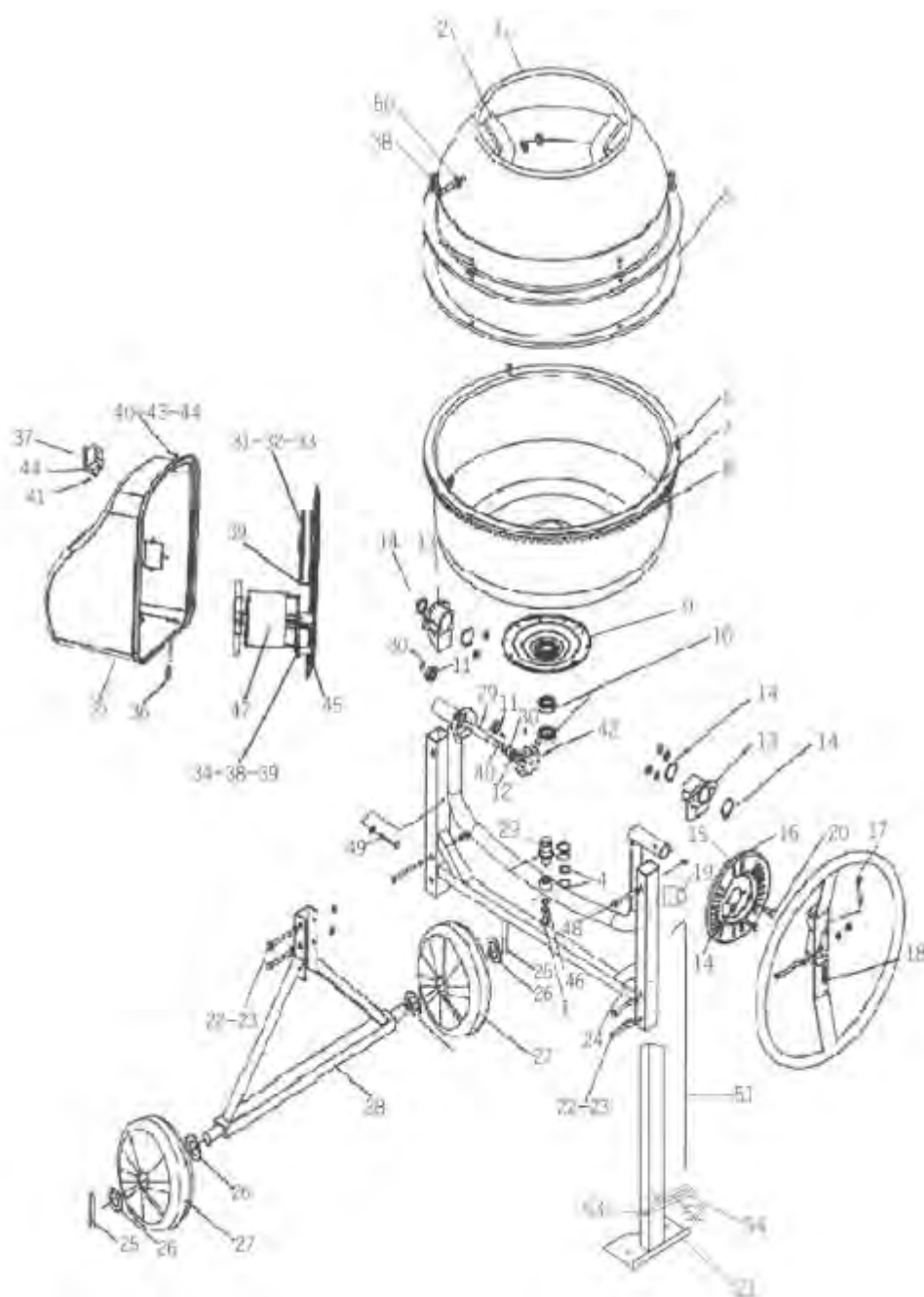


5. Наполнение и опорожнение барабана лучше всего осуществлять во время вращения барабана. Страна производства PRC.  
Осторожно! Никогда не оставляйте работающую бетономешалку без присмотра. Не выключайте мешалку во время работы.
6. После окончания работы переведите выключатель (37) в положение "ВЫКЛ". Отсоедините силовую кабель. Срок службы один год
7. Наклоните барабан как можно ниже, чтобы выгрузить из него все содержимое.

#### **Техническое обслуживание**

1. После использования незамедлительно смойте остатки раствора с внутренней и внешней поверхностей бетономешалки. Убедитесь в том, что силовой кабель отсоединен.
2. Не используйте воду в непосредственной близости от крышки основания электродвигателя.
3. Повторно натяните ремень после первых 25 часов эксплуатации. Ремень должен растягиваться не более чем на 1/4 дюйма.
4. Проводите периодическую проверку гаек, болтов и винтов на предмет затяжки.

## Разбивка



Замечание. Ввиду внесения постоянных улучшений в продукцию, параметры реальной машины могут отличаться.

Перечень частей

№ поз.	Описание	Кол-во	№ поз.	Описание	Кол-во
1	Винт М14 х 30	1	40	Шайба М5	6
2	Лопасть мешалки	2	41	Винт 5 х 12	8
3	Верхний барабан	1	42	Шестерня	1
4	Шайба диам. 30	1	43	Пружинная шайба М5	6
5	Уплотнитель	1	44	Гайка М5	6
6	Винт М6 х 10	6	45	Внутренняя плита основания электродвигателя	1
7	Нижний барабан	1	46	Большая шайба диам. 14	1
8	Зубчатое колесо	1	47	Электродвигатель	1
9	Крышка подшипника	1	48	Винт М8 х 55	1
10	Подшипник 6205	2	49	Винт М8 х 60	2
11	Подшипник 6002	2	50	Шайба М8	2
12	Шайба диам. 15	1	51	Натяжной стержень педали	1
13	Металлический патрубок	2	52	Гайка М5	1
14	Кольцо диам. 38	4	53	Стопорная гайка М8	1
15	Дисковая соединительная пластина	1	54	Педаль	1
16	Пластина регулировки наклона	1			
17	Рычаг регулировки наклона	1			
18	Цилиндрическая пружина	1			
19	Гнездо пружины	1			
20	Винт М8 х 25	2			
21	Опорный кронштейн	1			
22	Винт М8 х 65	7			
23	Гайка М8	12			
24	Стойка	1			
25	Штифт 5 х 40	2			
26	Шайба диам. 27	4			
27	Колесо	2			
28	Шарнирный кронштейн	1			
29	Вал	1			
30	Кольцо диам. 15	1			
31	Шкив	1			
32	Нейлоновая шайба				
33	Кольцо диам. 30	1			
34	Монтажная плита электродвигателя	1			
35	Внешняя крышка основания электродвигателя	1			
36	Силовой кабель	1			
37	Выключатель	1			
38	Винт М8 х 16	6			
39	Ремень	1			

## ALLGEMEINE SICHERHEITSMASSNAHMEN

Diese Maschine kann für den Fall der Nichteinhaltung von Sicherheitsbestimmungen und Anweisungen gefährlich sein. Betrieb dieser Maschine, wie jede andere Technologie, ist mit diversen Risiken verbunden. Verwendung des Geräts mit der gebotenen Sorgfalt die Wahrscheinlichkeit von Verletzungen deutlich reduziert. Im Gegensatz dazu kann die Nichteinhaltung und Missachtung der üblichen Vorsichtsmaßnahmen bei Verletzungen des Bedieners führen. Schutzausrüstung wie Zäune, Drücker, Klemmen, Keilplatten, Schutzbrillen, Schutzmasken und Gehörschutz, reduzieren die Wahrscheinlichkeit von Verletzungen. Aber auch das wirksamste Mittel werden nicht von den Folgen der kurzsichtige, nachlässig und rücksichtslos Aktion gespeichert werden. Führen Sie Arbeiten in der Werkstatt mit großer Sorgfalt und mit gesundem Menschenverstand. Wenn die Aktion scheint gefährlich zu Ihnen zu sein, folgen Sie es nicht. Verwenden Sie weniger gefährliche Alternativen. ERINNERN! Verantwortung für Ihre Sicherheit liegt in Ihren Händen.

Diese Maschine ist für spezielle Anwendungen entwickelt. Es wird dringend empfohlen, diese Maschine zu ändern, und (oder) nicht, um es in Anwendungen, für die er nicht vorgesehen zu verwenden. Wenn Sie Fragen zu der spezifischen Anwendung Betreiben Sie dieses Gerät zur Klärung von einem lokalen Händler über die Möglichkeit ihrer Verwendung mit einem bestimmten Material zu erhalten.

### **VORSICHT! Die Nichtbeachtung dieser Vorschriften kann zu schweren Verletzungen führen.**

1. AUS SICHERHEITSGRÜNDEN lesen Sie das Handbuch vor Inbetriebnahme der Maschine. Prüfung der Möglichkeiten und Eigenschaften der Grenzen der Maschine und der damit verbundenen besonderen Gefahren.
2. Die Barrieren sollten vorhanden sein und in gutem Zustand gehalten.
3. Tragen Sie immer eine Schutzbrille. Schutzbrille tragen. Herkömmliche Gläser sind nicht anwendbar high-impact Objektiv, so sind diese nicht eine Schutzbrille. Auch eine Staubmaske, wenn Mischvorgang mit der Freisetzung von Staub.
4. Entfernen Sie den Schiebe und Schraubenschlüssel. Vor dem Einschalten nicht vergessen, das Auto für Gegenwart und vergessen Schiebeschlüssel zu überprüfen.
5. Arbeitsplatz sauber halten. Überladen Bereichen und Bänke tragen zur Entstehung von Notfällen.
6. Verwenden Sie nicht in explosionsgefährdeten Umgebungen. Verwenden Sie nicht in feuchter oder nasser Umgebung elektrisch angetriebene und setzen Sie es regnen. Der Arbeitsbereich sollte gut beleuchtet sein.
7. Halten Sie Kinder und andere Personen, um das Auto. Kinder und nicht autorisierte Personen sollten in sicherer Entfernung vom Arbeitsbereich sein.
8. DIVISION SOLLTEN Reichweite von Kindern BE - Einsatz Vorhängeschlösser, Hauptschalter, und entfernen Sie den Zündschlüssel.
9. Überladen Sie die Maschine. Die Arbeiten an der Auslegungsgeschwindigkeit wird zu besseren Ergebnissen führen und das Risiko zu verringern.
10. Verwenden Sie die richtige Maschine. Verwenden Sie nicht die Maschine und ihre Add-In-Vorgänge, für die sie nicht bestimmt sind.
11. Tragen Sie geeignete Kleidung. Tragen Sie keine weite Kleidung, Handschuhe, Krawatten, Ringe, Armbänder und andere Schmuckstücke, die in beweglichen Teilen der Maschine verfangen könnten. Es wird empfohlen, rutschfeste Schuhe tragen. Wenn Sie lange Haare haben, tragen schützende Kopfbedeckung.
12. Folgen Sie Sicherheit während des Betriebs. Benutzen Sie Spannvorrichtungen oder einen Haken, um die Arbeit unterbrechen, falls zutreffend. Diese Methode ist sicherer als mit der Verwendung von Waffen und befreit beide Hände, um die Maschine zu steuern.
13. Die Maschine nicht kippen. Stehen auf beiden Beinen und Ausgeglichenheit.
14. Halten Sie das Gerät in einem guten Zustand. Halten Sie die Maschinenkomponenten von Grund und in gereinigtem Zustand für das beste und sichere Bedienung. Folgen Sie den Anweisungen für die Schmierung und Zubehörteile wechseln.
15. Trennen Sie das Gerät von der Stromversorgung vor Wartung und Austausch von Zubehör wie Messer, Zähne, Fräser, usw.

16. Verwendung EMPFOHLENE ZUBEHÖR. Verwenden Sie nicht die vom Hersteller empfohlene Zubehör und Add-ons kann gefährlich sein und das Risiko einer Verletzung sein.
17. Reduzieren Sie das Risiko von unbeabsichtigten Anlauf. Stellen Sie sicher, dass der Schalter in der Position "OFF", bevor Sie das Netzkabel mit dem Netzwerk. Nach Beendigung der Stromversorgung Schiebeschalter auf "OFF".
18. Nicht in der Nähe der Maschine aufhalten. Damit zu schweren Unfällen bei Umkippen der Maschine oder unbeabsichtigten Kontakt mit dem Schneidwerkzeug.
19. Die Maschine auf Beschädigung kontrollieren. Vor der fortgesetzten Nutzung des Maschinenschutz und andere beschädigte Teile sorgfältig auf ordnungsgemäßen Betrieb überprüft werden, und führen Sie die zugewiesenen Funktionen. Überprüfen Sie die Ausrichtung und die Verbindung der beweglichen Teile, defekte Teile Verfügbarkeit, Zuverlässigkeit, Installation, und andere Bedingungen, die den ordnungsgemäßen Betrieb stören können. Fechten und andere beschädigte Teile müssen repariert oder ersetzt werden.
20. Vorschubrichtung. Dienen Material auf die Klinge oder Schneid nur gegen die Drehrichtung.
21. Lassen Sie nie die Maschine unbeaufsichtigt. AUSSCHALTEN. Stellen Sie das Gerät nicht unbeaufsichtigt, bis zum Anschlag.
22. wachsam bleiben. Behalten Sie Ihre Aktionen. Bei der Arbeit mit MACHINE elektrisch gesunden Menschenverstand. Verwenden Sie niemals die Maschine, die unter dem Einfluss von Drogen, Alkohol oder Medikamenten oder ermüdet. Unachtsamkeit beim Übrigen Elektroautos kann zu schweren Verletzungen führen.
23. sicherzustellen, dass das Gerät vom Netz während der Installation, Ein- und Ausschalten des Elektromotors getrennt.
24. Halten ausreichendem Abstand um den Rührer. Andere Personen (mit Ausnahme der Bedienungsperson) sollte mindestens zwei Meter von der Laufmischer sein.
25. NICHT MIT GEWALT Rührer. Eine Überlastung kann zu Materialschäden führen.
26. NICHT BEWEGEN Rührer während des Betriebs. Vielleicht Drehmischer oder eine Beschädigung des Motors.

**Anmerkung:** Die Leistung dieser Maschine kann in Abhängigkeit von den Spannungsschwankungen in das örtliche Stromnetz variieren. Verwendung eines Verlängerungskabels kann auch Auswirkungen auf die Leistung der Maschine.

**Warnung:** Warnhinweise, Vorsichtsmaßnahmen und Anweisungen in dieser Anleitung nicht alle möglichen Bedingungen und Situationen abdecken. Der Betreiber muss klar sein, dass der gesunde Menschenverstand und Vorsicht Faktoren sind, die nicht in diesem Gerät zur Verfügung gestellt werden kann, so muss sie die von ihnen allein in ihrem Handeln leiten lassen.

### DIESE ANLEITUNG

Siehe es so oft wie möglich und es verwenden, um andere Arbeitnehmer zu unterweisen.

**VORSICHT!** Die Nichtbeachtung dieser Vorschriften kann zu schweren Verletzungen führen.

#### Technische Merkmale

Modell	130pro	150pro	165pro	190pro	210pro	240pro
Netz	230V 50HZ	230V 50HZ	230V 50HZ	230V 50HZ	230V 50HZ	230V 50HZ
Energieverbrauch	1000W	1000W	1100W	1100W	1100W	1100W
Trommelvolumen	130 l	150 l	165 l	190 l	210 l	240 l
Trommeldrehzahl	28 vol.min	28 vol.min	28 vol.min	28 vol.min	28 vol.min	28 vol.min

### Auspacken

Kontrollieren Sie beim Auspacken, dass die Maschine mit allen Komponenten geliefert. Sehen. Montagezeichnung auf der letzten Seite. Wenn Teile fehlen oder beschädigt so schnell wie möglich kontaktieren Sie bitte Shtenli unter der Telefonnummer auf der Titelseite dieses Handbuchs.



## Montage

### Montage der Racks

1. Legen Sie eine Zahnstange (24) in der Scharnierbügel (28), und richten Sie die Schraubenlöcher wie in der Abbildung unten (Rack auf Seite für die einfache Montage gelegt) gezeigt. (Siehe auch. Zeichnen auf dem Deckel und Montagezeichnung auf der letzten Seite).
2. Legen Sie die Sechskantschrauben (22) in das Loch auf der einen Seite, und schieben Sie die Befestigungsringen und Sechskantmuttern auf der anderen Seite, und ziehen Sie mit einem Schraubenschlüssel.
3. Installieren Sie die Halterung (21) an der Stange (24), und richten Sie die Schraubenlöcher.
4. Legen Sie die Sechskantschrauben (22) in das Loch auf der einen Seite, dann auf den Montagerringen und Sechskantmuttern auf der anderen Seite legen und mit einem Schraubenschlüssel festziehen.
5. Erweitern Sie den Ständer vertikal, wie auf der nächsten Seite.



6. Legen Sie eine Unterlegscheibe (26) auf der Achse des Scharnierbügel, und ein Rad (27) und eine weitere Unterlegscheibe.
7. Setzen Sie die Stifte in die Löcher der Achse des Scharnierbügel (28) mit der Außenseite der Unterlegscheiben. Somit Scheiben in Kontakt mit dem Rad, statt auf den Stift.



8. Falten jedes Ende des Stiftes aus, um Verluste zu vermeiden.

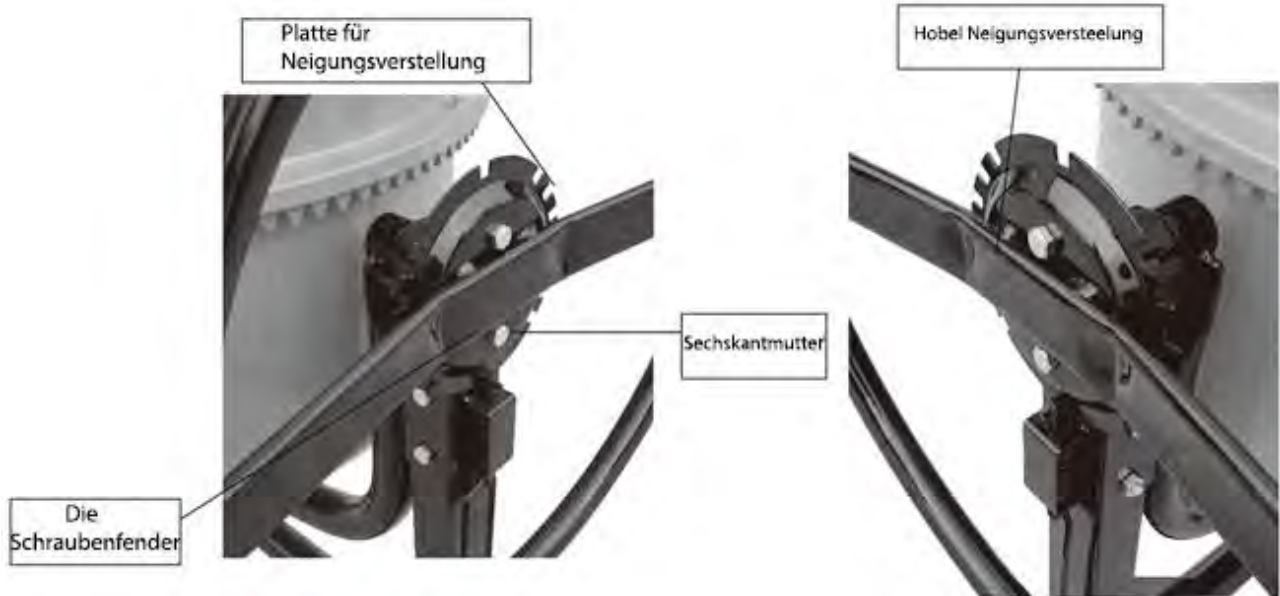
9. Die beiden setzen untere Trommel (7) mit einer festen Tragarm (13) auf dem Gestell. Siehe Abbildung unten.



10. Legen Sie die Sechskantschrauben (22) in das Loch auf der einen Seite, und schieben Sie die Befestigungsringen und Sechskantmuttern auf der anderen Seite, und ziehen Sie mit einem Schraubenschlüssel.

11. Neigungsverstellung (16) auf der rechten Zweigrohr (13) mit Hilfe von zwei Sechskantschrauben von außen.

Ziehen Sie sie von innen mit Hilfe der Unterlegscheiben, Federringen und Sechskantmuttern.



12. Befestigen Sie die Neigungseinstellung Hebel (17) auf die Welle auf der rechten Düse (13), wie oben in der Abbildung dargestellt.

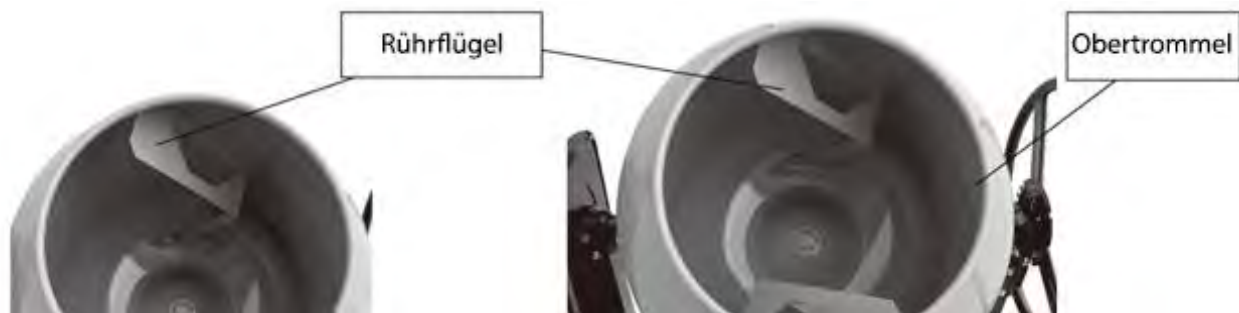
- a) Legen Sie die Schraubenfeder auf das untere Loch auf den Hebel des Neigungsverstellung.
- b) Drücken Sie den Hebel, um die Löcher auf dem Königszapfen ausrichten.
- c) Legen Sie die Sechskantschraube M10 x 65 und Sechskantmutter M10.
- d) nicht vollständig festziehen, muss der Hebel mobil bleiben.
- e) Setzen Sie den Stopfen Sechskantschraube neben dem Stift und ziehen hex.

13. Klebstoff die Dichtung (5) auf der oberen Trommel (3) und sorgen Ausrichtungslöcher. Die Dichtung muss satt auf der oberen Trommel, um Lecks zu vermeiden, passen.



14. Die obere Trommel (3) an der unteren Trommel (7) und sicherstellen, dass die Löcher in Ausrichtung.

15. Legen Sie die sechs Sechskantschrauben M6 x 20 in die Montagelöcher. Ziehen Sie die Schrauben in der Trommel mit Unterlegscheiben und Sechskantmuttern M6.



16. Montieren Sie den Mixer (2) im montierten Trommel spitzen Ende nach unten (siehe. Abbildung an der Unterseite der vorherigen Seite). Außerdem sollte V-Biegung in dem Mischer in der Richtung der Trommeldrehung (im Uhrzeigersinn) gezogen werden. Verwenden Sie die Sechskantschrauben M10 x 20, Unterlegscheiben und Befestigungssechskantmutter sichern den Mischer durch die oberen und unteren Montagelöcher.

17. Installieren Sie die innere Abdeckung der Motorbasis (45) auf dem linken Ärmel Lager mit Gewindestift (20) und Distanzscheiben.



18. Befestigen Sie die Montageplatte des Motors (34) auf der Innenseite der Basis des Elektromotors (33) mit der Sechskantschraube (20), die Befestigungsscheiben, Sechskantmuttern und Schrauben (49). Ziehen Sie so, dass die Platte nicht zu bewegen.

Sehen. Abbildung oben.

Hinweis. Wenn der Motor (47) montiert wird, muss die Montageplatte in der Höhe auf ein Band (39) ziehen, eingestellt werden.

19. Setzen Sie den Elektromotor (47) zu einem Netzkabel von der Außenabdeckung des Motorbasis (35) auf der Motormontageplatte (34) verbunden ist. Sehen. Bild an der Spitze der nächsten Seite.

20. Sichern Sie die Motorbefestigungsplatte auf dem Motor mit Sechskantschrauben M8 x 20, Unterlegscheiben und Befestigungssechskantmutter. Ziehen Sie alle vier Sechskantmuttern mit der Hand. Anpassung des Motors erfolgt später.

21. Reinigen Sie die Getriebewelle von der schützenden Plastik und Müll. Entfernen Sie auch den Schmutz aus dem Mittelloch der Riemenscheibe (31).

22. Setzen auf das zentrale Loch einer Riemenscheibe exakt senkrecht zur Wellenzahnrad, so dass der Riemenscheibennut an einem Federstift gefangen. Die Riemenscheibe bündig mit dem Vorsprung an der Getriebewelle sein.

Vorsicht Sie nageln nicht Sie die Riemenscheibe auf der Getriebewelle. Sie können Schäden auftreten, und als Folge davon ein loser Sitz der Riemenscheibe.

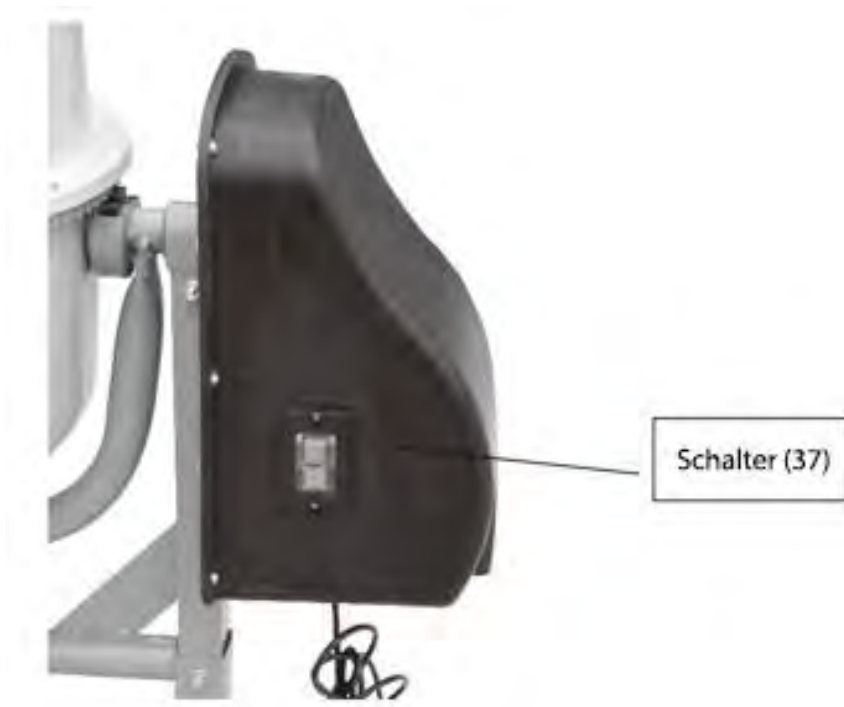
23. Wenn die Riemenscheibe vollständig getragen wird, verwenden Sie einen Innensechskantschlüssel und ziehen Sie die versenkten Stellschraube an der Seite der Nabe der Riemenscheibe.

24. Stellen Sie die Riemenscheibe (31). Führen den Gurt um den Motor und dann über die Riemenscheibe (31) ist. Schieben Sie den Motor im Inneren, so dass die Riemenscheibe wurde direkt unter dem Band befindet. Ziehen Sie die vier Schrauben und befestigen Sie den Motor auf die Motormontageplatte.
25. Mit den Schrauben (49) und Sicherungsscheiben Innenseite der Grundplatte des Motors (45) und prüfen Sie die Spannung des Riemens (39).
26. Prüfen Sie, ob der Motor und Gurt richtig funktioniert. Stellen Sie die Riemenscheibe und stellen Sie sicher, dass der Motorriemenscheibe und die Riemenscheibe nicht gegen andere Teile der Maschine zu reiben, und die Riemenscheiben sich drehte richtig. Einstellen der Position des Motors je nach Bedarf.
27. Montieren Sie die Außenhülle des Motorbasis (35) auf der Innenseite der Motorabdeckung Basis (45) mit sechs Stellschrauben M5 (45). Stellen Sie sicher, dass der Motor und Schalter (37) verbindet, ist ein Stromkabel nicht in Kontakt mit beweglichen Teilen.
28. Die Mischeranordnung ist abgeschlossen. Alle Schrauben, Muttern und Schrauben wieder festziehen.

### **Ausbeutung**

1. Stellen Sie den Mixer auf eine feste, ebene Fläche.
2. Stecken Sie das Netzkabel in eine Steckdose (oder ein Verlängerungskabel richtige Bezeichnung) mit einem dritten Masseelektrode.
3. Geben Sie das Material in der Trommel. Standard Höchstbeträge sind: 2 Liter Wasser, 3 Schaufeln aus Zement, 15 Schaufeln heterogenen Gesteins (mit einer Schaufel Größe 3).  
Achtung! Sie den Inhalt und (oder) den Betrieb des Mixers nicht bewegen. Andernfalls kann es zu Gesundheitspersonal beschädigen.
4. Stellen Sie die Neigung der Trommel. Um dies zu tun, ziehen Sie den Hebel Neigungsverstellung (28), entfernen Sie die Sicherungsstifte und drücken Sie den Hebel bis zum gewünschten Winkel. Installieren Sie die Verriegelungsstifte in Position.

Schalten (37) am Pfosten (24) in der Position "OFF".

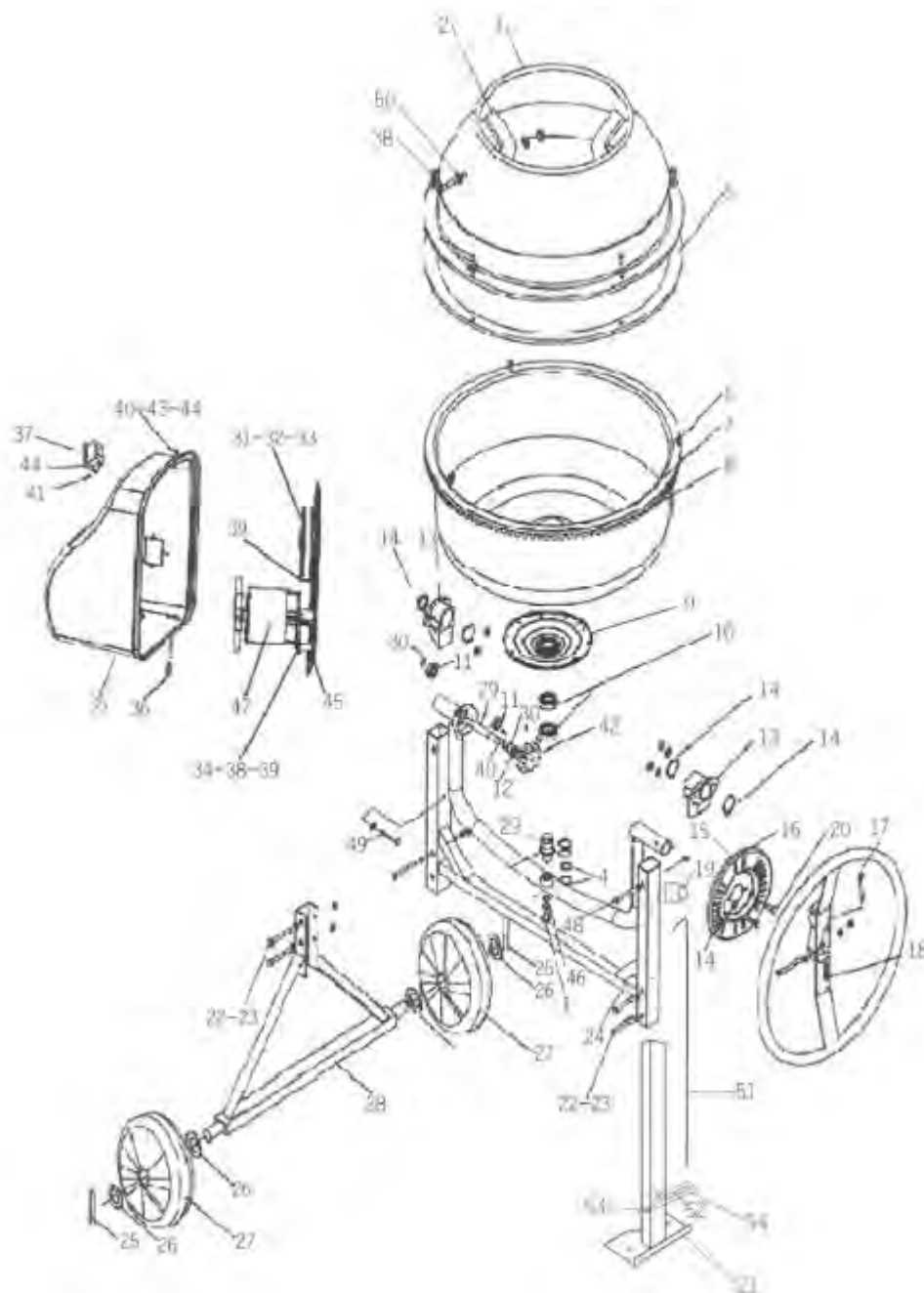


5. Die Füllung und Entleerung der Trommel wird am besten während der Drehbewegung der Trommel erfolgt. Vorsicht Lassen Sie das Mixer unbeaufsichtigt. Schalten Sie nicht den Mischer während des Betriebs.
6. Nach der Operation, den Schalter (37) in der Position "OFF". Trennen Sie das Netzkabel.
7. geneigten Trommel so niedrig wie möglich, um den gesamten Inhalt daraus zu entladen.

#### **Wartung**

1. Nach dem Gebrauch sofort abspülen Lösung für die Innen- und Außenflächen von Betonmischern. Stellen Sie sicher, dass das Netzkabel ist nicht angeschlossen.
2. Verwenden Sie kein Wasser in der Nähe der Basisabdeckung des Motors.
3. Kontermutter wieder festBand nach den ersten 25 Betriebsstunden. Das Band sollte um nicht mehr als 1/4 Zoll zu dehnen.
4. Führen Sie regelmäßige Überprüfungen von Muttern, Bolzen und Schrauben zum Anziehen.





Hinweis. Angesichts der stetig zu verbessern, um das Produkt, können die realen Maschinenparameter variieren.

## Liste der Teile

No	Beschreibung	Qty	No	Beschreibung	Qty
1	Schraube M14 x 30	1	40	Scheibe M5	6
2	Rührflügel	2	41	Schrauben 5 x 12	8
3	Obertrommel	1	42	Gang	1
4	Waschmaschine dia. 30	1	43	Federscheibe M5	6
5	Compactor	1	44	Mutter M5	6
6	Schraube M6 x 10	6	45	Innenseite der Grundplatte des Motors	1
7	Untertrommel	1	46	Karosseriescheibe. 14	1
8	Gang	1	47	Elektromotor	1
9	Lagerdeckel	1	48	Schraube M8 x 55	1
10	Lager 6205	2	49	Schraube M8 x 60	2
11	Lager 6002	2	50	Scheibe M8	2
12	Waschmaschine dia. 15	1	51	Zugstange Pedal	1
13	Metallrohr	2	52	Mutter M5	1
14	Ringdurchmesser. 38	4	53	Sicherungsmutter M8	1
15	Rundsteckverbinder Platte	1	54	Pedal	1
16	Plattenneigungsverstellung	1			
17	Hebel Neigungsverstellung	1			
18	die Schraubenfeder	1			
19	Federsitz	1			
20	Schraube M8 x 25	2			
21	Stützwinkel	1			
22	Schraube M8 x 65	7			
23	Mutter M8	12			
24	Zahnstange	1			
25	Pin 5 x 40	2			
26	Waschmaschine dia. 27	4			
27	Rad	2			
28	Gelenkarm	1			
29	Walze	1			
30	Ring Durchmesser15	1			
31	Scheibe	1			
32	Nylonscheibe				
33	Ring Durchmesser. 30	1			
34	Die Montageplatte des Motors	1			
35	Die äußere Abdeckung des Motorbasis	1			
36	Stromkabel	1			
37	Schalter	1			
38	Schraube M8 x 16	6			
39	Gürtel	1			