

DHI-VTH5421HB/DHI-VTH5421HW

Внутренний IP-монитор



- 7" TFT емкостный сенсорный экран
- 6-канальный тревожный вход и 1-канальный тревожный выход
- Поддержка стандартного PoE
- Стекло экрана 2.5D



Обзор серии

Цифровой комнатный монитор, оснащенный высокопроизводительным процессором, 7-дюймовым емкостным сенсорным экраном, стеклом 2,5D и полноэкранным безрамочным дизайном. Он поддерживает стандарт PoE, имеет 6-канальный вход для сигнализации и 1-канальный тревожный выход.

Площадка для эксплуатации

Продукт применим к жилым комплексам, квартирам, частным домам, зданиям и другим площадкам.

Технические характеристики

Система

Главный процессор	Встроенный процессор
Операционная система	Встроенная ОС LINUX
Совместимость	ONVIF
Сетевые протоколы	SIP; IPv4; RTSP; RTP; TCP; UDP

Основное

Тип экрана	Емкостный сенсорный экран
Дисплей	7" TFT
Разрешение экрана	1024 × 600
Сжатие аудио	G.711a; G.711mu; G.711u; PCM
Аудио вход	1

Аудио выход	Встроенный микрофон
Режим аудио	Двустороннее аудио
Улучшение аудио	Подавление эха
Битрейт аудио	16 кГц, 16 Бит

Функция

Режим связи	Полный цифровой
Информационный релиз	Получение и просмотр текстовой информации, выпущенной центром управления (после установки SD-карты информация об изображении может быть получена и просмотрена).
Выпуск видео	Да (вставьте SD-карту во внутренний монитор)
DND режим	Можно установить период «Не беспокоить» и режим «Не беспокоить».
Количество добавочных площадок	Частные дома: 10; квартира: 6
Хранение	Micro SD карта (до 64 ГБ)

Производительность

Корпус	PC+ ABS
--------	---------

Порты

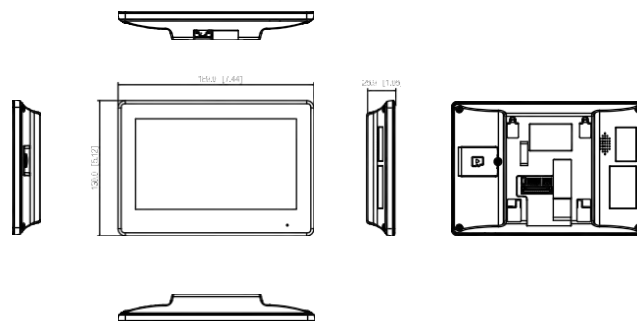
RS-485	1
Тревожный вход	6
Тревожный выход	1
Выходная мощность	1 (12В/100мА)
Дверной звонок	Да (используйте любой порт входа сигнала тревоги)

Сеть	Один Ethernet 10 Мбит / с / 100 Мбит / с
------	--

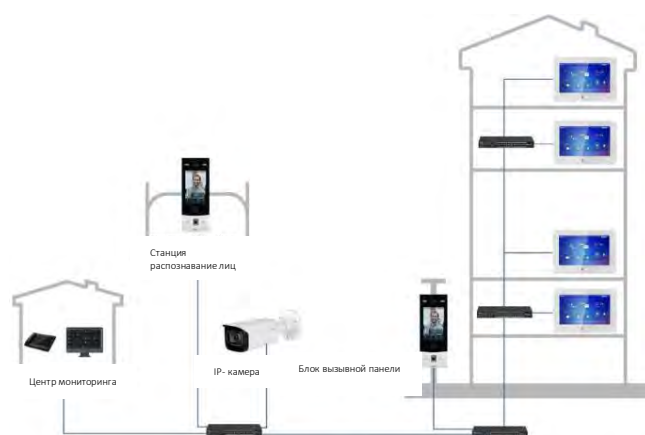
Общее

Цвет	Черный или белый
Потребляемая мощность	12В DC 1А Стандартное PoE
Адаптер питания	Не включено
Установка	Поверхностный монтаж
Сертификаты	CE; FCC; UL
Аксессуары	Кронштейн и ленточный кабель сигнализации (в комплекте)
Размеры	189,0 мм × 130,0 мм × 26,9 мм
Рабочая температура	От -10 ° C до + 55 ° C
Рабочая влажность	От 20% до 93% (без конденсации)
Рабочая высота	Ниже 3000 м
Питание	В режиме ожидания ≤ 2 Вт; рабочий режим ≤ 6 Вт
Вес нетто	384 г
Вес брутто	737 г

Размеры (мм)



Приложение



Информация для заказа

Тип	Модель	Описание
Цифровой внутренний монитор	DHI-VTH5421HB/ DHI-VTH5421HW	Цифровой внутренний монитор

Установка

