

# SD29204UE-GN

PTZ IP-видеокамера



- КМОП-матрица STARVIS 1/2.8"
- 4-кратное оптическое увеличение
- 3 видеопотока
- Максимальный видеопоток 2 Мп @ 25 к/с
- Базовая видеоаналитика
- Питание PoE
- Встроенная ИК-подсветка, максимальная дальность 30 м



## Обзор серии

Мощное оптическое увеличение и высокоточный поворотно-наклонный механизм позволяют этой видеокамере вести наблюдение за обширными территориями с высокой детализацией. Она передает видео с разрешением 1080р и частотой 25 к/с. Эта PTZ-видеокамера отличается плавным управлением, высоким качеством изображения и высокой степенью защиты, обладая компактными размерами под специфические сценарии применения.

## Функции

### Широкий динамический диапазон (WDR)

В видеокамере применяется одна из лучших в отрасли реализаций технологии расширения динамического диапазона, которая позволяет получать четкое и информативное изображение даже при сильной контрастности наблюдаемой сцены. Функция WDR (120 дБ) одновременно оптимизирует и яркие, и темные участки изображения для повышения его информативности и используется для адаптации к быстро меняющимся условиям освещенности, где присутствует как избыток, так и недостаток света.

### Оптимизированный кодек H.265+

Передавая видеопотоки высокого качества без сильной загрузки сетевой инфраструктуры, H.265+ является оптимизированной реализацией кодека H.265. Технология H.265+ поддерживает адаптивное кодирование сцены и включает в себя: динамический размер структуры GOP, динамическое управление зоной интереса RoI, гибкую многокадровую взаимосвязь кадра и интеллектуальное шумоподавление, обеспечивая экономию до 70% пропускной способности сети и размера видеоархива в сравнении с кодеком H.265.

### Технология Starlight

Для работы в сложных условиях с низким уровнем освещенности была создана технология Dahua Starlight, которая обеспечивает лучшую в своем классе светочувствительность, позволяя получать цветное изображение при освещенности вплоть до 0.005 лк. В видеокамере используются передовые оптические технологии, в результате чего удается получать четкое изображение при слабом освещении.

## Условия эксплуатации

Видеокамера предназначена для работы в широком диапазоне от -30°C до +60°C в условиях с экстремальными температурами и влажностью до 90%.

## Совместимость

Видеокамера соответствует спецификациям ONVIF (Open Network Video Interface Forum), что обеспечивает ее совместимость с продуктами и системами IP-видеонаблюдения других производителей.

**Технические характеристики****Камера**

Матрица	1/2.8" КМОП STARVIS, 2 Мп
Эффективные пиксели (ГxВ)	1920x1080
ПЗУ	128 Мбайт
ОЗУ	256 Мбайт
Развертка	Прогрессивная
Электронный затвор	1 с ~ 1/30000 с
Чувствительность	0.005 лк (цвет, F1.6) 0.0005 лк (ч/б, F1.6) 0 лк (ИК-подсветка)
Дальность подсветки	≤30 м
Управление подсветкой	Авто, вручную
Модуль подсветки	2 ИК-диода

**Объектив**

Тип	Моторизованный вариофокальный			
Тип крепления	Встроенный			
Фокусное расстояние	2.7 мм ~ 11 мм			
Диафрагма	F1.6			
Поле зрения	Горизонталь: 112.5° ~ 30°			
Оптическое увеличение	4x			
Управление фокусировкой	Авто, вручную			
Минимальная дистанция фокусировки	0.1 м ~ 1 м			
Дистанция О.Н.Р.И. (DORI)	Обнаружение	Наблюдение	Распознавание	Идентификация
	Для фокусного расстояния 11 мм			
	120 м	48 м	24 м	12 м

**PTZ**

Диапазон поворота и наклона	Поворот: 0° ~ 360° (с ограничением) Наклон: 0° ~ 90°
Скорость ручного PTZ-управления	Поворот: 0.1°/с ~ 100°/с Наклон: 0.1°/с ~ 60°/с
Скорость перехода по предустановкам	Поворот: 100°/с Наклон: 60°/с
Предустановки	300
Туры	8
Шаблоны	5
Автоматические режимы	Автосканирование
Регулировка скорости	Автоподстройка в зависимости от фокусного расстояния
Возврат в последнее положение	Есть (при перезагрузке)
Действия при простое	Предустановка, тур, шаблон, сканирование
Протоколы	DN-SD

**Видеоаналитика**

Автоматическое слежение	Нет
Базовые функции	Детектор пересечения линии, контроль зоны, детектор оставленных предметов, детектор унесенных предметов

**Профессиональная видеоаналитика**

Обнаружение лиц	Детектор лиц
-----------------	--------------

**Видео**

Сжатие видео	H.265, H.264, MJPEG
Частота кадров	Основной поток: 1080p, 720p, D1 @ 1 к/с ~ 25 к/с Дополнительный поток 1: D1, CIF @ 1 к/с ~ 25 к/с Дополнительный поток 2: 720p, D1, CIF @ 1 к/с ~ 25 к/с
Количество потоков	3
Форматы кадра	1080p (1920x1080), 720p (1280x720), D1 (704x576), CIF (352x288)

Контроль видеопотока	CBR, VBR
Размер видеопотока	H.264: 448 Кбит/с ~ 8192 Кбит/с H.265: 448 Кбит/с ~ 8192 Кбит/с MJPEG: 5120 Кбит/с ~ 10240 Кбит/с
Режим "день/ночь"	Переключение ИК-фильтра (авто, вручную)
Компенсация фоновой засветки	BLC, HLC
Широкий динамический диапазон	WDR (120 дБ)
Баланс белого	Авто, в помещении, уличный, автоподстройка, вручную
Усиление сигнала	Авто, вручную
Шумоподавление	Ultra DNR (2D/3D)
Обнаружение движения	Есть
Зоны интереса (ROI)	Есть
Стабилизация изображения	Нет
Функция "антитуман"	Есть
Цифровое увеличение	16x
Поворот изображения	180°
Приватные зоны	Есть (24 зоны)

**Аудио**

Сжатие аудио	G.711a, G.711mu, PCM, G.726, AAC, G722.1, G.729, MPEG2-Layer2
--------------	---

**Сигнализация**

Тревожные события	Движение, закрытие объектива, сбой сети, конфликт IP-адресов, несанкционированный доступ, сбой хранения
-------------------	---

**Сеть**

Ethernet	RJ-45 (10 Мбит/с, 100 Мбит/с)
Протоколы	Bonjour, DDNS, DHCP, DNS, FTP, HTTP, HTTPS, ICMP, IGMP, IP Filter, IPv4, IPv6, NTP, PPPoE, QoS, RTP, RTSP, SMTP, SNMP, SSL, TCP/IP, UDP, UPnP, 802.1X
Совместимость	ONVIF (S, G), API
Трансляция потока	Одноадресная, многоадресная
Максимальное число подключений	20
Периферийное хранение	NAS, ПК, microSD (≤128 Гбайт)
Веб-клиенты	Internet Explorer, Google Chrome, FireFox, Safari
Клиенты	Smart PSS, DSS, DMSS
Мобильные клиенты	iOS, Android

**Сертификация**

Сертификаты	EN 55032, EN 55024, EN 50130-4 (ЭМС ЕС) 47 CFR FCC Part 15 Subpart B, ANSI C63.4-2014 (ЭМС FCC) UL60950-1 CAN/CSA C22.2 No.60950-1 (безопасность UL/cUL)
-------------	--

**Интерфейсы**

RS-485	Нет
Видеовыходы	Нет
Аудиовыходы	1 (встроенный микрофон)
Аудиовыходы	Нет
Тревожные входы	Нет
Тревожные выходы	Нет

**Электропитание**

Питание	12 В (DC), 1.5 А, PoE (802.3af)
Потребляемая мощность	10 Вт (средняя) 13 Вт (ИК-подсветка вкл.)

**Условия эксплуатации**

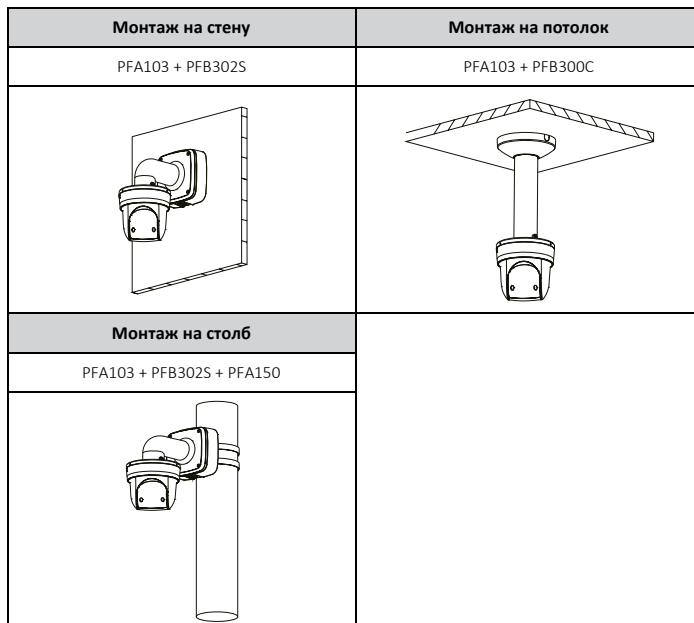
Рабочая температура	-30°C ~ +60°C
Рабочая влажность	≤95%
Защита	Нет

Физические параметры

Материал корпуса	Металл
Размеры	Ø 132.7 мм × 117.9 мм
Масса	Нетто: 0.95 кг Брутто: 1 кг

Информация для заказа

Тип	Артикул	Описание
PTZ IP-видеокамера	DH-SD29204UE-GN	PTZ IP-видеокамера Starlight с разрешением 2 Мп, 4-кратным оптическим увеличением и WDR
	SD29204UE-GN	PTZ IP-видеокамера Starlight с разрешением 2 Мп, 4-кратным оптическим увеличением и WDR
Аксессуары	PFB302S	Крепление на стену
	PFA103	Адаптер крепления купольной видеокамеры
	DC12V/2A	Блок питания
	PFB300C	Крепление на потолок
	PFA150	Крепление на столб
	PFA151	Крепление на угол



Аксессуары

Опционально



Размеры, мм

