

DHI-ASR1100B/DHI-ASR1100B-D

RFID считыватель



- Поддержка RS-485
- 13.56МГц(Mifare)
- 125кГц(Em-marine)
- Функция Watch dog
- Накладной способ монтажа
- Класс защиты IP67



Характеристики

RFID считыватель

Модель	ASR1100B	ASR1100B-D
--------	----------	------------

Система

Процессор	8 Бит	
-----------	-------	--

Считыватель

Формат	13.56МГц	125кГц
--------	----------	--------

Дистанция считывания	6 - 8см	
----------------------	---------	--

Время считывания	Менее 0.1с	
------------------	------------	--

Датчики

Тампер антикражи	Есть	
------------------	------	--

Интерфейсы подключения

Панель	RS485	RS485
--------	-------	-------

Электропитание

Питание	DC 9 - 15В	
---------	------------	--

Условия эксплуатации

Температура	-30 ~ +60°C	
-------------	-------------	--

Относительная влажность	менее 95%	
-------------------------	-----------	--

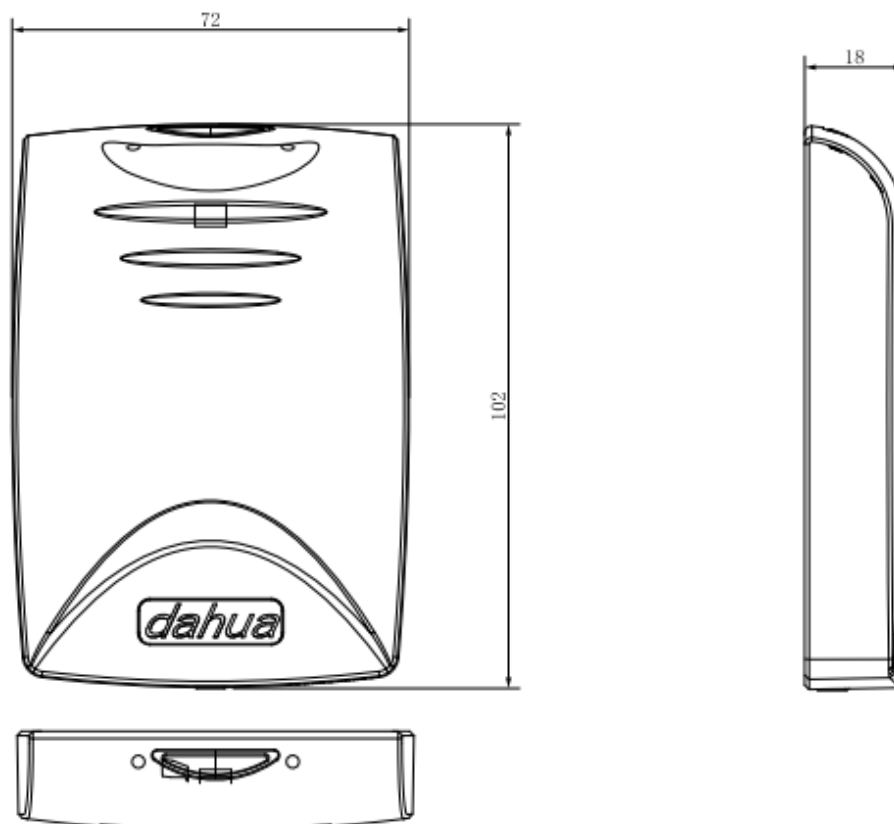
Общие данные

Класс защиты	IP67	
--------------	------	--

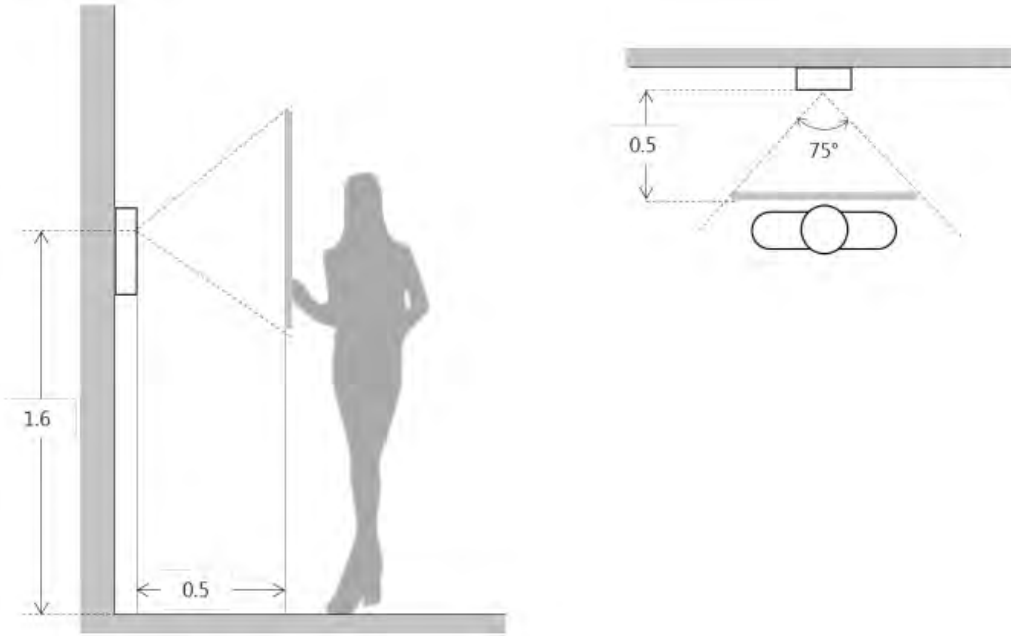
Размеры	72мм × 102мм × 18мм	
---------	---------------------	--

Вес	0.2кг	
-----	-------	--

Размеры(мм)



Просматриваемая область(м)



Подключение

