

# gorenje

Kuhinjski robot

Kuhinjski robot

Kuhinjski robot

Кухнски робот

Kitchen robot mixer

Robot de bucătărie

Konyhai robotgép

Кухненски робот

Robot kuchenny

Кухонный комбайн

Küchenmaschine



**MMC700W**

Navodilo za uporabo	SI
Upute za uporabu	BIH HR
Uputstva za upotrebu	BIH SRB MNE
Упатства за употреба	MK
Instructions for Use	GB
Instrucțiuni de utilizare	RO
Használati útmutató	H
Инструкции за употреба	BG
Інструкція з експлуатації	UA
Руководство по эксплуатации	RUS
Gebrauchsanweisung	D

SI	Navodila za uporabo .....	4
HR	Upute za uporabu .....	7
SRB MNE	Uputstva za upotrebu .....	10
MK	Упатства за употреба.....	13
EN	Instruction manual .....	17
RO	Manual de instrucțiuni .....	20
HU	Használati útmutató .....	24
BG	Инструкции за употреба .....	28
UA	Інструкції з Експлуатації .....	32
RU	Инструкция по эксплуатации ....	36
DE	Gebrauchsanleitung .....	40



1. Stikalo za nastavitev hitrosti
2. Gumb za sprostitve večfunkcijske glave
3. Pokrov skleda
4. Nerjaveča skleda
5. Večfunkcijska glava
6. Stepalnik
7. Kavelj za testo
8. Mešalna lopatka

## Nevarnost!

Pogonsko enoto ne smete potapljati v vodo, niti izpirati pod tekočo vodo.

## Opozorilo

- Pred uporabo naprave natančno preberite navodila za uporabo.
- Pred priključevanjem ali snemanjem nastavkov oz. pripomočkov obvezno izključite napravo.
- Prste držite stran od premičnih delov naprave in odprtih na priključkih.
- Napravo lahko uporabljate le v gospodinjstvu, skladno z njenim namenom. Proizvajalec ne more prevzeti nobene odgovornosti za nepravilno uporabo naprave, ali uporabo v nasprotju s temi navodili.
- Naprave ne smete puščati delovati nenadzorovane, zlasti v prisotnosti otrok ali invalidnih oseb.
- Preverite ali napetost naprave, navedene na nalepki, ustreza napetosti vaše hišne električne napeljave.
- Kakšna koli napačna povezava izniči pogoje garancije.
- Napravo izklopite iz električne napeljave pred vsakim čiščenjem oz. vsakokrat, kadar naprava ne obratuje.
- Nikoli ne uporabljajte poškodovanih oz. neustreznih nastavkov oz.

pripomočkov. V takšnih primerih se obrnite na pooblaščen servisni center.

- Kakršne koli posege na napravi, razen rednega čiščenja in nege, mora opraviti pooblaščen servisni center.
- Naprave, priključne vrvice, ali vtiča ne smete potopiti v vodo ali kakšno drugo tekočino.
- Priključna vrvica ne sme viseti tako, da je lahko na dosegu otrok, ali tako da pride v stik z vročimi deli naprave, z drugimi viri toplote, ali pa s kakšnimi ostrimi robovi oz. predmeti.
- Če ugotovite, da je priključna vrvica ali vtič poškodovan, nemudoma prenehajte z uporabo naprave. V izogib kakršnim koli poškodbam, naj zamenjavo opravi pooblaščen servisni center.
- Pred zamenjavo pripomočka oz. preden se približate premičnim delom medtem ko aparat deluje, aparat izključite iz izklopote iz električne mreže.
- Med delovanjem naprave se ne smete dotikati stepalnika, mešalne lopatke ali spirale za testo.
- Istočasno lahko uporabljate le en pripomoček oz. nastavek.
- Naprava ne sme delovati več kakor 6 minut naenkrat. Pred vnovičnim zagonom morate napraviti premor najmanj 30 minut.
- Otroci stari osem let in več ter osebe z zmanjšanimi fizičnimi, senzoričnimi in umskimi zmožnostmi ali s pomanjkljivim znanjem ter izkušnjami lahko uporabljajo ta aparat pod

ustreznim nadzorom ali če so prejele ustrezna navodila glede varne uporabe aparata in če razumejo nevarnosti, ki so povezane z uporabo aparata.

- Otroke nadzorujte pri uporabi aparata in pazite, da se z njim ne bodo igrali.
- Otroci ne smejo čistiti in vzdrževati naprave razen če so stari 8 let in več in so nadzorovani.
- Raven hrupa: 72 dB(A)

**Ta naprava je označena v skladu z Evropsko direktivo 2012/19/EU glede odpadne električne in elektronske opreme (WEEE). Ti napotki predstavljajo okvir za postopke zbiranja in recikliranja odpadne električne in elektronske opreme, veljavne v celotni Evropi.**

## Pozor

Aparat je potrebno postaviti na ravno in stabilno površino.

Naprava je izključno namenjena uporabi v gospodinjstvu.

Nikoli ne uporabljajte nobenih pripomočkov oz. delov drugih proizvajalcev razen, če jih odobri Gorenje. Uporaba katerih koli drugih delov izključuje garancijo.

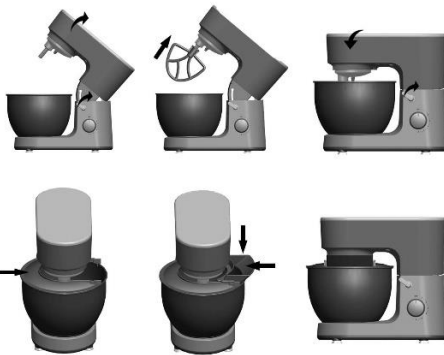
## Pred uporabo

Preden aparat prvič uporabite, očistite vse snemljive dele (glej tudi poglavje 'Čiščenje').

Preden jo priklopite na električno mrežo, preverite ali je naprava pravilno sestavljena (glej poglavje 'Splošni opis').

Za tem vklopite vtič priključne vrvice v stensko vtičnico.

## Uporaba aparata



## GNETENJE/MEŠANJE/STEPANJE:

Odvisno od vrste sestavin, lahko skledo (4) s pokrovom uporabite za pripravo približno 0,7 kg testa.

1. Pred prvo uporabo operite in očistite vse dele priključkov z milnico, za tem jih izperite s tekočo vodo in dobro posušite.
2. Napravo postavite na čisto, ravno in suho površino, potem pa jo vklopite v električno mrežo.
3. S pritiskom na gumb (2) sprostite večfunkcijsko glavo (5), ki jo vzdignite v pokončen položaj.
4. Namestite skledo (4) na napravo tako, da jo obmete dokler se ne zaskoči v pravilen položaj. Za tem pa vstavite sestavine, ki jih stehate skladno z navodili v poglavju o tehtanju.
5. Namestite pokrov na skledo, tako da je odprta za polnjenje na sprednji strani aparata.
6. Sedaj v pogonsko odprtino pritrdite izbran nastavek (6), (7), ali (8) tako, da os nastavka porinete do konca in ga obmete za četr obrata proti vam, s čimer se nastavek zaskoči v svoje ležišče.
7. Spustite večfunkcijsko glavo naprave v vodoraven položaj in ponovno pritisnite gumb (zasliši se klik).
8. Med pripravo lahko dodajate sestavine skozi odprtino v pokrovu.
9. Delovanje naprave ustavite tako, da gumb (1) obmete nazaj na 0.

## Čiščenje

1. Priključni vtič izklopite iz stenske vtičnice.
2. Pogonski motor nikoli ne smete potapljati v vodo, niti ga pomivati pod tekočo vodo iz pipe. Obrišite ohišje s suho ali nekoliko vlažno krpo.
3. Nastavke oz. pripomočke najlažje očistite tako, da jih sperete pod vodo nemudoma po uporabi. Mešalne nastavke popolnoma razstavite. Pri tem bodite previdni, ker imajo nekatera rezila oz. lopatke ostre robove.

## RECEPTI

## POLNOZRNATE TESTENINE

### Osnovno testo za testenine

500 g navadne moke  
4 jajca  
2,5 ml soli  
2,5 ml olja  
voda po potrebi

500 g polnozrnate moke  
4 jajca  
2,5 ml soli  
2,5 ml olja  
voda po potrebi

Pripomoček	Sestavine	Maksimum	Čas delovanja	Hitrost	Priprava
stepalnik	smetana (38 % maščobe)	250ml	6 minut	Min- Max	/
	beljak	12	3 minute		/
kavelj za gnetenje testa	moka	1350g	6 minut	Min- Max	/
	sol	15g			
	kvass	20g			
	sladkor	10g			
	voda	936g			
	loj	20g			
mešalna lopatka	moka	100g	5 minut	Min- Max	/
	mleti sladkor	100g			
	margarina	100g			
	jajca	2			

### Skrb za okolje

Odslužen stroj ne smete zavržiti skupaj z navadnimi gospodinjstvi odpadki, ampak ga dostavite uradnemu zbirnemu centru za recikliranje. S tem skrbite za zaščito okolja.

### Garancija in servisne storitve

Če potrebujete informacije glede popravil, ali imate težavo pri uporabi strojčka vas prosim, da stopite v stik s Centrom za potrošnike Gorenje v vaši državi (njihovo telefonsko številko najdete v garancijski brošuri). V primeru, da takšnega centra v vaši državi ni, povežite se s krajevnim prodajalcem Gorenjevih izdelkov, ali pokličite osrednjo servisno službo Gorenja za gospodinjstve aparate.

**GORENJE**  
**VAM ŽELI VELIKO UŽITKOV OB**  
**UPORABI TEGA APARATA**

**Pridržujemo pravico do sprememb!**

**Samo za osebno rabo!**

1. Prekidač za podešavanje brzine
2. Gumb za otpuštanje multifunkcijske glave
3. Pokrov zdjele
4. Nehrdajuća zdjela
5. Multifunkcijska glava
6. Metlica za mućenje
7. Spirala (kuka) za tijesto
8. Lopatica za miješanje

## Opasnost!

Pogonsku jedinicu nemojte uranjati u vodu, niti ispirati pod tekućom vodom.

## Upozorenje

- Prije uporabe pažljivo pročitajte upute za uporabu.
- Prije pričvršćivanja ili skidanja nastavaka, odnosno priključaka obavezno isključite uređaj.
- Prste držite podalje od pomičnih dijelova uređaja i otvora na priključcima.
- Uređaj se može koristiti isključivo u kućanstvu, sukladno njegovoj namjeni. Proizvođač ne može preuzeti nikakvu odgovornost za nepravilnu uporabu uređaja, ili uporabu u suprotnosti s ovim uputama.
- Uređaj ne smijete ostaviti da radi bez nadzora, a naročito u nazočnosti djece ili invalidnih osoba.
- Provjerite dali napon uređaja, naveden na naljepnici s podacima, odgovara naponu vaše kućne električne instalacije.
- Bilo kakvo nepravilno priključenje automatski poništava uvjete garancije.
- Uređaj iskopčajte iz električne instalacije prije svakog čišćenja, odnosno uvijek kad naprava ne djeluje.
- Nemojte koristiti oštećene ili nepravilne nastavke, odnosno priključke. U takvim slučajevima radije zatražite pomoć ovlaštenog servisnog centra.
- Bilo kakve zahvate na uređaju, osim redovitog čišćenja i njege, mora obaviti ovlašteni servisni centar.
- Uređaj, priključni kabel, ili utikač nemojte uranjati u vodu niti bilo kakvu drugu tekućinu.
- Priključni kabel ne smije visjeti tako da bude na dohvata ruke djece, niti tako da dođe u dodir s vrućim dijelovima uređaja, s drugim izvorima toplote, ili s bilo kakvim oštrim rubovima, odnosno predmetima.
- Ukoliko utvrdite da je priključni kabel ili njegov utikač oštećen, smjesta prestanite koristiti uređaj. Da ne bi došlo do ozljeda, neka zamjenu obavi stručno osposobljen servisni centar.
- Priključke, odnosno nastavke koji sadrže metal, ne smijete stavljati u mikrovalnu pećnicu.
- Prije zamjene priključka, odnosno prije no što se približite pomičnim dijelovima dok uređaj radi, isključite ga i iskopčajte iz električne mreže.
- Tijekom rada uređaja nemojte dirati metlicu za mućenje, lopaticu za miješanje, ili spiralu za miješanje tjesta.

- Istovremeno smijete koristiti samo **jedan nastavak, odnosno priključak.**
- Naprava ne smije djelovati duže od 6 minuta neprekidno: Prije ponovnog upućivanja u rad morate napraviti stanku od najmanje 30 minuta.
- Aparat smiju upotrebljavati djeca starija od 8 godina i osobe s **ograničenim fizičkim, osjetilnim ili mentalnim sposobnostima** te nedostatnim iskustvom i znanjem u **vezi sa sigurnom uporabom pećnice.** U tom im slučaju treba omogućiti razumijevanje potencijalnih opasnosti. Nadzirite djecu kako biste osigurali da se ne igraju sa aparatom.
- **Čišćenje i korisničko održavanje** ne smiju provoditi djeca, osim ako imaju najmanje 8 godina te su pod strogim nadzorom.
- Da bi izbjegli eventualne ozljede, **neka oštećen priključni kabel zamijeni proizvođač, njegov ovlašteni serviser, ili neka druga stručno osposobljena osoba.**
- **Razina šumova: 72 dB(A)**

#### **Pažnja**

Uređaj je potrebno postaviti na ravnu i stabilnu površinu.

Naprava je isključivo namijenjena uporabi u kućanstvu.

Nikad nemojte koristiti nikakve druge priključke, odnosno nastavke drugih proizvođača, osim ako ih odobri Gorenje. Uporaba bilo kakvih drugih priključaka poništava garanciju.

#### **Prije uporabe**

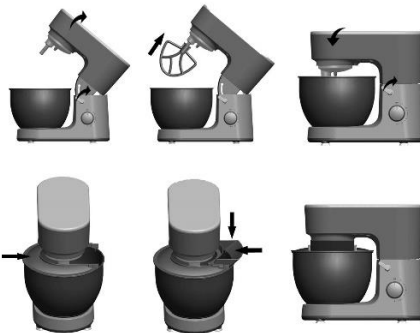
Prije no što uređaj upotrijebite po prvi put, očistite sve odstranjive dijelove (pogledati također poglavlje 'Čišćenje').

Prije no što uređaj ukopčate u električnu struju, provjerite dali je naprava pravilno sastavljena (pogledati poglavlje 'Opći opis').

Nakon toga ukopčajte utikač priključnog kabela u zidnu utičnicu.

### **Uporaba uređaja**

#### **MIJEŠENJE/MIJEŠANJE/MUČENJE**



Ovisno o vrsti sastojaka, zdjelu (4) s poklopcem možete koristiti za pripremu približno 0,7 kg tijesta.

1. Prije prve uporabe operite i očistite sve dijelove priključaka najprije sapunicom, a zatim ih temeljito isperite pod tekućom vodom i dobro osušite.
2. Pritiskom na gumb (2) oslobodite multifunkcijsku glavu (5), te je podignite u uspravan položaj.
3. Stavite zdjelu (4) na uređaj tako da je okrenete da se uglavi u pravilan položaj. Nakon toga unutra stavite sastojke koje ćete prethodno izvagati sukladno uputama iz poglavlja o vaganju.
4. Zdjelu poklopite poklopcem tako da otvor za punjenje bude na prednjoj strani uređaja.
5. Sada u pogonski otvor pričvrstite izabrani nastavak (6), (7), ili (8), i to tako da osovinu nastavka gumete do kraja i okrenete ga za četvrt okretaja prema vama, čime se nastavak uglavi u svoje ležište.
6. Spustite multifunkcijsku glavu uređaja u vodoravan položaj i ponovno pritisnite gumb (začu je se klik).
7. Tijekom pripreme možete i dodavati sastojke kroz otvor u poklopcu.
8. Djelovanje uređaja zaustavljate tako da gumb (1) okrenete natrag na 0.
9. Uređaj stavite na čistu, ravnu i suhu površinu, a zatim ga ukopčajte u električnu mrežu.



## Čišćenje

1. Priklučni utikač izvadite iz zidne utičnice.
2. Pogonski motor nemojte uranjati u vodu, a ne smijete ga ni prati pod tekućom vodom iz slavine. Obrišite kućište suhom ili malo vlažnom krpom.
3. Nastavke, odnosno priključke najlakše ćete očistiti tako da ih isperete vodom odmah nakon uporabe. Nastavke za miješenje potpuno rastavite. Pri tom budite oprezni, jer neke oštrice i lopatice imaju jako oštre rubove.

4 jaja  
2,5 ml soli  
2,5 ml ulja  
voda po potrebi

## INTEGRALNE TJESTENINE

500 g integralnog brašna  
4 jaja  
2,5 ml soli  
2,5 ml ulja  
voda po potrebi

## RECEPTI

### Osnovno tijesto za tjestenine

500 g običnog brašna

Priključak	Sastojci	Maksimum	Vrijeme rada	Brzina	Priprema
metlica za mućenje	vrhnje (38 % masnoće)	250ml	6 minuta	Min-Max	/
	bjelanjak	12 kom	3 minute		/
spirala (kuka) za tijesto	brašno	1350g	6 minuta	Min-Max	/
	sol	15g			
	kvasac	20g			
	šećer	10g			
	voda	936g			
	loj	20g			
lopatica za miješanje	brašno	100g	5 minuta	Min-Max	/
	mljeveni šećer	100g			
	margarin	100g			
	jaja	2 kom			

## Briga za okolinu

Simbol na proizvodu ili na njegovoj ambalaži označuje, da se s tim proizvodom ne smije postupiti kao s otpadom iz domaćinstva. Umjesto toga treba biti uručen prikladnim sabirnim točkama za recikliranje elektroničkih i električkih aparata. Ispravnim odvoženjem ovog proizvoda spriječit ćete potencijalne negativne posljedice na okoliš i zdravlje ljudi, koje bi inače mogli ugroziti neodgovarajućim rukovanjem otpada ovog proizvoda. Za detaljnije informacije o recikliranju ovog proizvoda molimo Vas da kontaktirate Vaš lokalni gradski ured, uslugu za odvoženje otpada iz domaćinstva ili trgovinu u kojoj ste kupili proizvod.



prodavačem Gorenje proizvoda, ili pozovite središnju servisnu službu Gorenja za kućanske aparate.

**Samo za osobnu uporabu!**

## Garancija i servisne usluge

Ukoliko trebate informacije glede popravaka, ili ako imate kakav problem pri uporabi uređaja molimo vas da nazovete Centar za potrošače Gorenje u vašoj državi (njihov telefonski broj naći ćete u garancijskoj brošuri). Ukoliko u vašoj državi ne postoji takav centar, povežite se s lokalnim

**GORENJE**  
**VAM ŽELI OBILJE UŽITAKA PRI**  
**UPORABI OVOG UREĐAJA**

*Pridržavamo pravo do promjena!*

1. Prekidač za regulisanje brzine
2. Dugme za otpuštanje višenamenske glave
3. Poklopac činije
4. Nerđajuća radna činija
5. Višenamenska glava
6. Metlica za mućenje
7. Spirala (kuka) za testo
8. Lopatica za mešanje

## Opasnost!

Pogonsku jedinicu ne smete uranjati u vodu, niti ispirati tekućom vodom.

## Upozorenje

- Pre upotrebe pažljivo pročitajte uputstva za upotrebu.
- Pre kačenja ili skidanja nastavaka, odnosno dodataka obavezno isključite aparat.
- Prste držite podalje od pomičnih delova aparata i otvora na dodacima.
- **Aparat smete da koristite isključivo u domaćinstvu, u skladu s njegovom namenom. Proizvođač ne može preuzeti nikakvu odgovornost za nepravilnu upotrebu aparata, ili upotrebu u suprotnosti s ovim uputstvima.**
- Aparat ne smete ostaviti da radi bez nadzora, a naročito u prisustvu dece ili invalidnih lica.
- Proverite dali napon aparata, naveden na nalepnici s podacima, odgovara naponu vaše kućne električne instalacije.
- Bilo kakvo nepravilno priključenje automatski poništava uslove garancije.
- Aparat iskopčajte iz električne instalacije pre svakog čišćenja, odnosno uvek kad naprava nije u pogonu.
- Nemojte koristiti oštećene ili nepravilne nastavke, odnosno dodatke. U takvim slučajevima radije zatražite pomoć ovlašćenog servisnog centra.
- Bilo kakve zahvate na aparatu, izuzev redovitog čišćenja i nege, mora obaviti ovlašćen servisni centar.
- Aparat, priključni kabl, ili utikač nemojte uranjati u vodu niti bilo koju drugu tečnost.

- Priključni kabl ne sme da visi tako da bude na dohvata ruke deci, niti tako da dođe u dodir s vrućim delovima aparata, s drugim izvorima toplote, ili s bilo kakvim oštrim ivicama, odnosno predmetima.
- Ukoliko utvrdite da je priključni kabl ili njegov utikač oštećen, smesta prestanite koristiti aparat. Da ne bi došlo do povreda, neka zamenu obavi stručno osposobljen servisni centar.
- Radne dodatke, odnosno nastavke koji sadrže metal, ne smete stavljati u mikrotalasnu peć.
- Pre zamene dodatka, odnosno pre no što se približite pomičnim delovima dok aparat radi, isključite ga i iskopčajte iz električne mreže.
- Tokom rada aparata nemojte dirati metlicu za mućenje, lopaticu za mešanje, ili spiralu za mešenje testa.
- Istovremeno smete koristiti samo jedan nastavak, odnosno dodatak.
- Naprava ne sme da bude u pogonu duže od 6 minuta neprekidno. Pre ponovnog upućivanja u rad morate napraviti pauzu od najmanje 30 minuta.
- Deca mlađa od 8 godina moraju se udaljiti, osim ako su pod stalnim nadzorom.
- Ovaj uređaj mogu koristiti deca koja su napunila najmanje 8 godina i osobe sa smanjenim fizickim, kulnim ili mentalnim sposobnostima, kao i osobe koje nemaju dovoljno iskustva i znanja ukoliko su pod nadzorom ili su dobili uputstva koja se odnose na upotrebu ovog uređaja na bezbedan način i razumeju povezane opasnosti.
- Deca se moraju nadgledati da biste bili sigurni da se ne igraju uređajem.
- Čišćenje i korisničko održavanje ne smeju obavljati deca koja nisu napunila najmanje 8 godina i koja nisu pod nadzorom.
- Da bi izbegli eventualne povrede, neka oštećen priključni kabl zameni proizvođač,

njegov ovlašćeni serviser, ili neko drugo stručno osposobljeno lice.

- Nivo šuma: 72 dB(A)

### Pažnja

Aparat treba da se stavi na ravnu i stabilnu površinu.

Aparat nemojte koristiti neprekidno duže od 10 minuta.

Naprava je isključivo namenjena upotrebi u domaćinstvu.

Nikad nemojte koristiti nikakve druge dodatke, odnosno nastavke drugih proizvođača, izuzev ako ih odobri Gorenje. Upotreba bilo kakvih drugih podataka poništava garanciju.

## Pre upotrebe

Pre no što aparat koristite prvi puta, očistite sve delove koji se skidaju (pogledati takođe poglavlje 'Čišćenje').

Pre no što aparat ukopčate u električnu struju, proverite dali je naprava pravilno sastavljena (pogledati poglavlje 'Opšti opis').

Nakon toga ukopčajte utikač priključnog kabla u zidnu utičnicu.

## Upotreba aparata

### SECKANJE/MEŠANJE/MUČENJE:



Ovisno o vrsti sastojaka, činjiju (4) s poklopcem možete koristiti za pripremu približno 0,7 kg testa.

1. Pre prve upotrebe operite i očistite sve delove dodatka najpre sapunicom, a zatim ih temeljito isperite tekućom vodom i dobro osušite.
2. Pritiskom na dugme (2) oslobodite višenamensku glavu (5), te je podignite u vertikalni položaj.
3. Stavite činjiju (4) na aparat i obrnite je da se uglavi u pravilan položaj. Nakon toga unutra stavite sastojke koje ćete prethodno izvagati u skladu s uputstvima iz poglavlja o vaganju.

4. Činjiju poklopcem tako da otvor za punjenje bude na prednjoj strani aparata.
5. Sada u pogonski otvor zakačite izabrani nastavak (6), (7), ili (8), i to tako da vreteno nastavka gumete do kraja i obrnete ga za četvrt obrtaja prema vama, čime se nastavak uglavi u svoje ležište.
6. Spustite višenamensku glavu aparata u horizontalni položaj i ponovno pritisnite dugme (začuje se klik).
7. Tokom pripreme možete i dodavati sastojke kroz otvor u poklopcu.
8. Delovanje aparata zaustavljate tako da dugme (1) obrnete nazad na 0.
9. Aparat položite na čistu, ravnu i suhu površinu, a zatim ga ukopčajte u električnu mrežu.

## Čišćenje

1. Priključni utikač izvadite iz zidne utičnice.
2. Pogonski motor nemojte uranjati u vodu, a ne smete ga ni prati tekućom vodom iz česme. Obrišite kućište suvom ili malo vlažnom krpom.
3. Nastavke, odnosno dodatke najlakše ćete očistiti tako da ih isperete vodom netom nakon upotrebe. Nastavke za mešenje potpuno rastavite. Pri tom budite oprezni, jer neka sečiva i lopatice imaju jako oštre ivice.

## RECEPTI

### Osnovno testo za testenine

500 g običnog brašna  
4 jaja  
2,5 ml soli  
2,5 ml ulja  
voda po potrebi

### INTEGRALNE TESTENINE

500 g integralnog brašna  
4 jaja  
2,5 ml soli  
2,5 ml ulja  
voda po potrebi

### CRVENE TESTENINE

500 g običnog brašna  
3 jaja  
75 g paradajz pirea  
2,5 ml soli  
2,5 ml ulja  
voda po potrebi

Priključak	Sastojci	Maksimum	Vreme rada	Brzina	Priprema
metlica za mućenje	pavlačka (38 % masnoće)	250ml	6 minut	Min-Max	/
	belanjak	12 kom	3 minuta		/
spirala (kuka) za testo	brašno	1350g	6 minuta	Min-Max	/
	so	15g			
	kvasac	20g			
	šećer	10g			
	voda	936g			
	loj	20g			
lopatica za mešanje	brašno	100g	5 minuta	Min-Max	/
	mleveni šećer	100g			
	margarina	100g			
	jaja	2 kom			

## Briga za okolinu

Simbol na proizvodu ili na njegovoj ambalaži označava, da se sa tim proizvodom ne sme postupati kao sa otpadom iz domaćinstva. Umesto toga, proizvod treba predati odgovarajućim sabirnim centrima za reciklažu elektronskih i električnih aparata.



Ispravnim odvoženjem ovog proizvoda sprečićete potencijalne negativne posledice na životnu sredinu i zdravlje ljudi, koji bi inače mogli biti ugroženi neodgovarajućim rukovanjem otpadom ovog proizvoda. Za dobijanje detaljnih informacija o tretmanu, odbacivanju i ponovnom korišćenju ovog proizvoda, stupite u kontakt sa prikladnim lokalnim ustanovama, službom za sakupljanje kućnog otpada ili sa prodavnicom u kojoj ste kupili ovaj proizvod.

## Garancija i servisne usluge

Ukoliko trebate informacije u vezi popravaka, ili ako imate bilo kakav problem pri upotrebi aparata, molimo vas da nazovete Centar za potrošače Gorenje u vašoj državi (njihov telefonski broj naći ćete u garantnoj brošuri). Ukoliko u vašoj državi ne postoji takav centar, povežite se s lokalnim prodavcem Gorenje proizvoda, ili pozovite centralnu servisnu službu Gorenja za kućanske aparate.

**Samo za ličnu upotrebu!**

**GORENJE  
VAM ŽELI MNOGO UŽITAKA  
PRILIKOM UPOTREBE OVOG  
APARATA**

Pridržavamo pravo na promene!

1. Прекинувач за дотерување брзина
2. Копче за ослободување на повеќефункционалната глава
3. Капак на чинијата
4. Чинија што не 'рѓосува
5. Повеќефункционална глава
6. Матилка
7. Кука за тесто
8. Лопатка за мешање

### Опасност!

Погонската единица не смеете да ја потопувате во вода, ниту да ја миете под вода што тече.

### Предупредување

- Пред употреба на направата внимателно прочитајте ги упатствата за употреба.
- Пред приклучување или отстранување на приклучоците, односно помагалата задолжително да ја исклучите направата.
- Прстите да бидат оддалечени од подвижните делови на направата и отворите на приклучоците.
- Направата можете да ја употребувате само во домаќинството, согласно со нејзината намена. Производителот не може да преземе никаква одговорност за неправилна употреба на направата или употреба во спротивност со овие упатства.
- Направата не смеете да ја оставите да работи без надзор, особено во присуство на деца или инвалидни лица.
- Проверите дали напонот на направата, наведен на налепницата, му одговара на напонот од вашата куќна инсталација.
- Какво било погрешно поврзување ги поништува условите за гаранција.
- Направата исклучите ја од електричната инсталација пред секое чистење, односно секогаш кога направата не работи.
- Никогаш не употребувајте оштетени, односно непримерни приклучоци, односно помагала. Во такви случаи обратите се до овластен сервисен центар.
- Какви било посегнувања на направата, освен редовно чистење и нега, мора да изврши овластен сервисен центар.
- Направата, приклучниот кабел или втакнувачот не смеете да ги потопите во вода или некоја друга течност.
- Приклучниот кабел не смее да виси така да може да биде на дофат на деца, или така да дојде во контакт со жешки делови на направата, со други извори на топлина, или па со некои остри рабови, односно предмети.
- Ако утврдите дека е приклучниот кабел или втакнувачот оштетен, веднаш престанете со употреба на направата. За избегнување на

- какви било повреди, заменувањето да го изврши овластен сервисен центар.
- Никакви помагала кои содржат метал, не смеете да ставате во микробранова рерна.
- Пред заменување на помагалото, односно пред да се приближите кон подвижни делови додека апаратот работи, исклучите го апаратот и исклучите го од електричната мрежа.
- За време работење на направата не смеете да ја допирате матилката, лопатката за мешање или спиралата за тесто.
- Истовремено можете да употребувате само едно помагало, односно приклучок.
- Направата не смее да работи повеќе од 6 минути наеднаш. Пред повтрено задвижување морате да направите пауза од најмалку 30 минути.
- Овој апарат можат да го користат деца кои веќе наполниле 8 години, лица со намалени физички, сетилни или ментални способности како и лица кои немаат доволно искуство и знаење ако се под надзор или биле обучени како да го користат апаратот на безбеден начин и ги разбрале опасностите кои можат да се појават. Децата мора постојано да се под надзор за да се осигурате дека тие не си играат со апаратот.

- Чистењето и корисничкото одржувањето не треба да го изведуваат деца кои не наполниле 8 години и кои не се под надзор.
- За да избегнете опасности, оштетен приклучен кабел нека го замени производителот, негов овластен сервисер или друго стручно оспособено лице.
- Ниво на буката.: 72 dB(A)

Оваа направа е означена согласно Европската директива 2012/19/EU со оглед на отпадна електрична и електронска опрема (WEEE). Овие упатства претставуваат рамка за постапки на собирање и рециклирање на отпадна електрична и електронска опрема, кои важат во цела Европа.

### Внимание

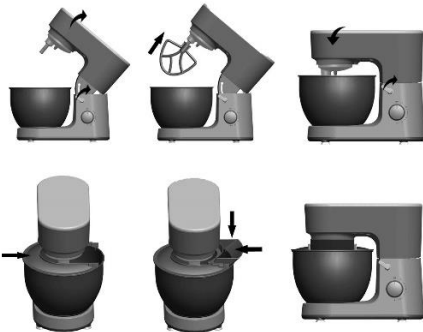
Апаратот треба да се намести на рамна и стабилна површина. Направата е наменета исклучиво за употреба во домаќинство. Никогаш не употребувајте никакви други приклучоци, односно делови на други производители, освен ако ги одобри Gorenje. Употреба кои било други делови ја исклучува гаранцијата.

### Пред употреба

Пред првпат да го употребите апаратот, исчистете ги сите отстранливи делови (види и заглавие 'Чистење'). Пред да ја приклучите на електрична мрежа, проверете дали е направата правилно составена (види заглавие 'Општ опис'). Потоа вклучите го втакнувачот на приклучниот кабел во ѕидна приклучница.

## Употреба на апаратот

### ГНЕТЕЊЕ/МЕШАЊЕ/МАТЕЊЕ:



Зависно од видот на состојките, чинијата (4) со капакот можете да ја употребите за приготвување приближно 0,7 kg тесто.

1. Пред првата употреба измијте ги и исчистите сите делови на приклучоците со сапуница, потоа исплакните ги под вода што тече и добро исушите.
2. Со притиснување на копчето (2) ослободите ја повеќефункционалната глава (5), која ќе ја дигнете во вертикална положба.
3. Наместите ја чинијата (4) на направата така да ја завртите додека не се закачи во правилна положба, а потоа ставите ги состојките кои ќе ги извагате согласно упатствата во заглавието за вагање.
4. Наместите го капакот на чинијата, така да е отворот за полнење на предната страна од апаратот.
5. Сега во погонскиот отвор прицврстите избран приклучок (6), (7), или (8), така да осовината на приклучокот ја пикнете докрај

и го завртете за четврт обрт кон вас, со што приклучокот ќе се закачи во своето лежиште.

6. Спуштете ја повеќефункционалната глава на направата во водорамна положба и повторно притиснете го копчето (ќе се слушне клик).
7. За време приготвувањето можете да додавате состојки низ отворот во капакот.
8. Работењето на направата ќе го запрете така да копчето (1) го завртите назад на 0.
9. Направата наместите ја на чиста, рамна и сува површина, а потоа приклучите ја на електричната мрежа.

### Чистење

1. Приклучниот втакнувач исклучите го од ѕидната приклучница.
2. Погоонскиот мотор никогаш не смеете да го потопувате во вода, ниту да го миете во вода што тече од славина. Избришете го куќиштето со сува или малку влажна крпа.
3. Приклучоци, односно помагала најлесно ќе ги исчистите така да ги исплакните под вода веднаш по употреба. Приклучоците за мешање наполно да ги раставите. Притоа бидете претпазливи, бидејќи некои сечила, односно лопатки имаат остри рабови.

### ЦРВЕНИ ТЕСТЕНИНИ

500 g обично брашно  
3 јајца  
75 g доматино пире  
2,5 ml сол  
2,5 ml масло  
вода спрема потреба

Помагало	Состојки	Максимум	Време на работење	Брзина	Подготовка
матилка	павлака (38 % маснотија)	250ml	6 минути	Минимум-Максимум	/
	белка	12pcs	3 минути		/
кука за гнетење тесто	брашно	1350g	6 минути	Минимум-Максимум	/
	сол	15g			
	квасец	20g			
	шеќер	10g			
	вода	936g			
	лој	20g			
лопатка за мешање	брашно	100g	5 минути	Минимум-Максимум	/
	мелен шеќер	100g			
	маргарин	100g			
	јајца	2pcs			

## Грижа за животната средина

Истрошена машина не смеете да ја фрлите заедно со вообичаени отпадоци од домаќинство, туку оставите ја на официјален собирен центар за рециклирање. На тој начин се грижете за заштита на животната средина.

## Гаранција и сервисни услуги

Ако ви се потребни информации со оглед на поправки, или имате тешкотија при употреба на машинката, ве молиме да контактирате со Центарот за потрошувачи Gorenje во вашата држава (нивниот телефонски број ќе го најдете во гаранциската брошура). Во случај да таков центар во вашата држава нема, поврзете се со локалниот продавач на производи на Gorenje, или викните ја централната сервисна служба на Gorenje за апарати за домаќинство.

**Само за лична употреба!**

**GORENJE  
ВИ ПОСАКУВА ГОЛЕМО  
ЗАДОВОЛСТВО ПРИ УПОТРЕБА НА  
ОВОЈ АПАРАТ**

**Си придржуваме право до измени!**



1. Speed control switch
2. Release button for multifunction head
3. Bowl cover
4. Stainless steel bowl
5. Multifunction head
6. Whisk
7. Dough hook
8. Mixer blade

### Danger

Do not immerse the motor unit in water nor rinse it under the tap.

### Warning

- Carefully read the instructions before using your appliance.
  - Switch off the appliance before fitting and removing the attachment.
  - Keep your fingers away from moving parts and the opening on the attachment.
  - Only use the appliance for its intended domestic use, the manufacture will not accept any liability if the appliance is subject to improper use or failure to comply with these instructions.
  - Never leave the appliance to run unsupervised, especially when young children or handicapped persons are present.
  - Check that the voltage rating of the appliance does in fact match that of your electrical system.
  - Any connection error will nullify the guarantee.
  - Unplug the appliance as soon as you have finished using it and when you clean it.
- **Don't use your attachment and/or appliance** if it has been damaged. You should contact an approved service centre.
  - Any work on the appliance other than normal care and cleaning by the customer must be carried out by an approved service centre.
  - Do not immerse the appliance, the power cord or the plug in water or in any other liquid.
  - Do not allow the power cord to hang within the reach of children, to come close to or into contact with the hot parts of your appliance, any other source of heat or any sharp edge.
  - If the power cord or the plug are **damaged, don't use your appliance**. To avoid any risk, these must be replaced by an approved service centre.
  - Do not put any accessories containing metal in a microwave oven.
  - Switch off the appliance and disconnected from supply before changing accessories or approaching parts which move in use.
  - Do not touch the whisk, mixer blade or kneading hook while the appliance is in operation.
  - Only use one attachment at a time.
  - Do not operate the appliance for more than 6 minutes at one time.

Allow 30 minutes rest before next use.

- This appliance can be used by children aged from 8 years and above and persons with reduced physical, sensory or mental capabilities or lack of experience and knowledge if they have been given supervision or instruction concerning use of the appliance in a safe way and understand the hazards involved.
- Children shall not play with the appliance.
- Cleaning and maintenance shall not be made by children unless they are older than 8 and supervised.
- If the supply cord is damaged, it must be replaced by the manufacturer, its service agent or similarly qualified persons in order to avoid a hazard.
- Noise level: 72 dB(A)

**This appliance is marked according to the European directive 2012/19/EU on Waste Electrical and Electronic Equipment (WEEE). This guideline is the frame of a European-wide validity of return and recycling on Waste Electrical and Electronic Equipment.**

### Caution

Always place the appliance on a flat, stable surface.

Do not use the citrus press longer than 10 minutes without interruption.

This appliance is intended for household use only.

Never use any accessories or parts from other manufacturers unless they are authorized by Gorenje. In case you use these accessories the warranty will be canceled.

### Before use

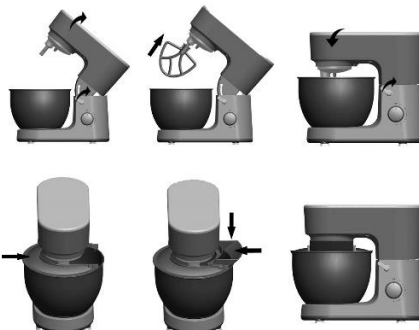
Clean all detachable parts before using the appliance for the first time (see chapter 'Cleaning').

Make sure the appliance is assembled properly (see chapter 'General description') before you plug it in the wall socket.

Put the plug in the wall socket.

### Using the appliance

#### KNEADING/BEATING/WHISKING:



Depending on the nature of the ingredients, the bowl (4) with its cover can be used to prepare up to 0,7 kg of dough.

1. Before using for the first time, clean all parts of the accessories with soapy water rinse and dry.
2. Press button (2) to release the multifunction head (5) and raise it to a vertical position.
3. Fit the bowl(4) onto the appliance by turning until it locks in position and place the ingredients in it, weighting them as indicated under the weighing function.
4. Position the cover on the bowl with the filling opening at the front of the appliance.
5. Fit the desired accessory (6), (7), (8) in the power outlet, pushing the shaft of the accessory home and turn it a quarter towards you to lock it in position.
6. Lower the multifunction head of the appliance to horizontal position and press button again (you will hear a click).
7. During preparation, you can add ingredients through the opening of the cover.
8. To stop the appliance, turn the knob (1) back to 0.
9. Place the appliance on a flat, clean and dry surface and then plug in your appliance.

## Cleaning

1. Unplug the appliance.
2. Never immerse the motor until in water or put it under running water. Wipe it with a soft dry or slight damp cloth.
3. For easier cleaning, quickly rinse the accessories after use. Completely dismantle the mixer attachment. Handle the blades with care, as some have sharp cutting edges.

## RECIPES

### Basic pasta dough

500g flour or plain flour  
4 eggs  
2.5ml salt  
2.5ml oil

Accessory	Food	Maximum	Operation time	Speeds	Preparation
whisk	Cream(include 38%fat)	250ml	6minutes	Min-Max	/
	Egg white	12pcs	3minutes		/
Dough hook	Flour	1350g	6minutes	Min-Max	/
	Salt	15g			
	Yeast	20g			
	Sugar	10g			
	Water	936g			
	Lard	20g			
Mixer blade	Flour	100g	5minutes	Min-Max	/
	Castor sugar	100g			
	Margarine	100g			
	Egg	2pcs			

Water if necessary

### WHOLEMEAL PASTA

500g whole meal flour  
4 eggs  
2.5ml salt  
2.5ml oil  
Water if necessary

### PASTA ROSSA

500g flour or plain flour  
3 eggs  
75g pureed tomato  
2.5ml salt  
2.5ml oil  
Water if necessary

## Environment

Do not throw away the appliance with the normal household waste at the end of its life, but hand it in at an official collection point for recycling. By doing this, you help to preserve the environment.

## Guarantee & service

If you need information or if you have a problem, please contact the Gorenje Customer Care Centre in your country (you find its phone number in the worldwide guarantee leaflet). If there is no Customer Care Centre in your country, go to your

local Gorenje dealer or contact the Service department of Gorenje domestic appliances.

### For personal use only!

**GORENJE**  
**WISHES YOU A LOT OF PLEASURE**  
**WHEN USING YOUR APPLIANCE**  
**We reserve the right to any modifications!**

1. Comutator pentru reglarea vitezei
2. Buton declanșator pentru cap multifuncțional
3. Capacul bolului
4. Bol din oțel inoxidabil
5. Cap multifuncțional
6. Tel
7. Paletă pentru frământat
8. Lama mixerului

### Pericol

Nu scufundați unitatea motorului în apă și nici nu o clătiți sub jet de apă.

### Atenție

- Citiți cu atenție instrucțiunile înainte de a vă folosi aparatul.
- Opriti aparatul înainte de a monta sau de a îndepărta un accesoriu.
- Țineți-vă degetele departe de părțile mobile și de deschiderea accesoriului.
- Folosiți aparatul numai pentru uz casnic, producătorul nu-și va asuma nicio răspundere dacă aparatul este obiectul unei folosiri necorespunzătoare sau al nerespectării acestor instrucțiuni.
- Nu lăsați niciodată aparatul să funcționeze nesupravegheat, în special atunci când sunt prezenți copii sau persoane cu handicap.
- Verificați dacă tensiunea nominală a aparatului se potrivește cu sistemul dumneavoastră electric.
- Orice eroare de conexiune va anula garanția.
- Deconectați aparatul imediat ce nu-l mai folosiți, dar și atunci când îl curățați.
- Nu folosiți accesoriile și/sau aparatul dacă a/au fost deteriorat/e. Trebuie să contactați un centru de service autorizat.
- Orice altă utilizare a aparatului, cu excepția îngrijirii și curățării normale de către client, trebuie executată la un centru de service autorizat.
- Nu scufundați aparatul, cablul de alimentare și ștecărul în apă sau în orice alt lichid.
- Nu lăsați cablul de alimentare la îndemâna copiilor, în vecinătatea sau în contactul cu părțile fierbinți ale aparatului, cu orice altă sursă de căldură sau cu orice muchie ascuțită. În cazul în care cablul de alimentare sau priza este deteriorat/ă, nu folosiți aparatul. Pentru a evita orice risc, acestea trebuie înlocuite la un centru de service autorizat
- Nu puneți accesorii care conțin metal într-un cuptor cu microunde.
- Opriti aparatul și deconectați-l de la sursa de alimentare, înainte de a-i schimba accesoriile sau părțile conexe aflate în mișcare în timpul utilizării.
- Nu atingeți telul, lama mixerului sau spirala malaxorului atât timp cât aparatul funcționează.
- Folosiți accesoriile pe rând.
- Nu utilizați aparatul pentru mai mult de 6 minute fără întrerupere lăsându-l deoparte pentru 30 de

minute înainte de următoarea utilizare.

- Acest aparat poate fi utilizat de copii cu vârste de cel puțin 8 ani și de persoane cu capacități fizice, senzoriale sau mentale reduse sau lipsite de experiența și cunoștințe numai cu condiția supravegherii sau instruirii lor cu privire la utilizarea aparatului într-un mod sigur și numai dacă înțeleg riscurile implicate. Copiii trebuie supravegheați, pentru a se asigura ca nu se joacă cu aparatul. Curățarea și întreținerea ce cade în sarcina utilizatorului nu trebuie să fie efectuate de copii dacă aceștia nu au cel puțin 8 ani și dacă nu sunt supravegheați.
- În cazul în care cablul de alimentare este deteriorat, acesta trebuie înlocuit de către producător, agentul său de service sau de către persoane calificate pentru a evita eventualele pericole.
- Nivelul zgomotului: 72 dB(A)

**Acest aparat este marcat conform Directivei Europene 2012/19/EU, privind deșeurile de echipamente electrice și electronice (DEEE). Aceste norme reprezintă cadrul de valabilitate la nivel european, de returnare și reciclare a deșeurilor de echipamente electrice și electronice.**

### Atenție

Așezați întotdeauna aparatul pe o suprafață plană, stabilă.

Acest aparat este destinat numai utilizării casnice.

Nu utilizați niciodată accesorii sau părți ale altor producători, dacă acestea nu sunt autorizate de către Gorenje. În cazul utilizării acestor accesorii, garanția va fi anulată.

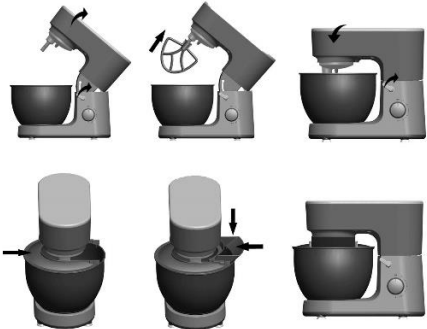
### Înainte de utilizare

Curățați toate părțile detașabile înainte de utilizarea aparatului pentru prima oară. (vedeți capitolul "Curățare").

Asigurați-vă că aparatul este asamblat corespunzător (vedeți capitolul "Descrieri generale") înainte de a-l conecta la priză. Introduceți ștecărul în priză.

### Folosirea aparatului

#### FRĂMÂNTARE/MĂRUNȚIRE/AMESTECARE:



În funcție de natura ingredientelor, vasul (7) cu capac poate fi folosit pentru prepararea de pâine la 0,7 kg de aluat.

1. Înainte de prima utilizare, spălați atent accesoriile cu apă și detergent; clătiți și uscați.
2. Apăsăți butonul (2) pentru a debloca capul multifuncțional (5) și ridicați-l în poziție verticală.
3. Fixați vasul (4) pe aparat prin rotire, până când se fixează pe poziție și adăugați ingredientele în el, cântărindu-le după cum este indicat la funcția de cântărire.
4. Așezați capacul pe vas, cu deschiderea pentru umplere în partea din față a aparatului.
5. Fixați accesoriul dorit (6), (7), (8) în priză, fixați-i mânerul și rotiți-l un sfert către dumneavoastră, pentru a-l bloca în poziție.
6. Coborâți capul multifuncțional al aparatului în poziție orizontală și apăsați din nou butonul (veți auzi un click)
7. Pe durata preparării, puteți adăuga ingrediente prin deschizătura capacului.
8. Pentru a opri aparatul, rotiți butonul (1) înapoi la 0.
9. Așezați aparatul pe o suprafață plană, curată și uscată și apoi conectați aparatul.

## Curățare

1. Deconectați aparatul.
2. Nu scufundați niciodată motorul în apă sau sub jet de apă. Ștergeți-l cu o cârpă moale, uscată sau o cârpă moale, umedă.
3. Pentru o curățare mai ușoară, clătiți rapid accesoriile după utilizare. Demontați complet accesoriul mixerului. Atingeți lamele cu grijă, deoarece unele au marginile de tăiere ascuțite.

## REȚETE

### Aluat de bază pentru paste

500g făină sau făină fără agent de afânare  
4 ouă  
2,5ml sare  
2,5ml ulei  
Apă dacă este necesar

### PASTE FĂINOASE

500g făină integrală  
4 ouă  
2,5ml sare  
2,5ml ulei  
Apă dacă este necesar

## MASTE ROSSA

500g făină sau făină fără agent de afânare  
3 ouă  
75g piure de roșii  
2,5ml sare  
2,5ml ulei  
Apă dacă este necesar

### METODĂ

1. Puneți făina, sarea, uleiul și ouăle bătute (ouăle ar trebui bătute împreună cu piureul de roșii) în bol.
2. Se amestecă cu paleta pentru frământat la viteza 1-2 pentru aproximativ 2-3 minute, adăugând apă, dacă amestecul este prea uscat.
3. Opriți aparatul, puneți toate ingredientele, frământați cu mâna până când obțineți un aluat fraged.
4. Pentru cele mai bune rezultate, acoperiți aluatul și lăsați-l așa pentru aproximativ 15 minute înainte de pregăti pastele cu accesoriul aferent. Fixați accesoriul plat pentru paste, apoi urmați instrucțiunile anterioare.

Accesorii	Alimente	Maxim	Durata operațiunii	Viteze	Preparare
Tel	Smântână (cu 38% grăsime)	250ml	6minute	Min-Max	/
	Albuș	12 buc	3minute		/
Paleta pentru frământat	Făină	1350g	6minute	Min-Max	/
	Sare	15g			
	Drojdie	20g			
	Zahăr	10g			
	Apă	936g			
	Untură	20g			
Mixer	Făină	100g	5minute	Min-Max	/
	Zahăr tos	100g			
	Margarină	100g			
	Ouă	2 buc			

## Mediul înconjurător

La sfârșitul duratei de viață, nu aruncați aparatul împreună cu gunoiul menajer, ci predați-l la un punct de colectare pentru a fi reciclat. Făcând aceasta, contribuiți la protejarea mediului înconjurător.

## Garanție & service

Dacă aveți nevoie de informații suplimentare sau dacă întâmpinați probleme, vă rugăm contactați Centrul de Întreținere pentru Clienți Gorenje din țara dumneavoastră (veți găsi numărul de telefon în broșura de garanție internațională). Dacă în țara dumneavoastră nu există Centrul de Întreținere pentru Clienți, mergeți la dealerul local Gorenje sau contactați Departamentul de service al aparatelor pentru uz casnic Gorenje.

**Numai pentru uz personal!**

**GORENJE  
VĂ DORIM SĂ UTILIZAȚI CU  
PLĂCERE APARATUL**

**Ne rezervăm dreptul de a opera orice  
modificări!**

1. Sebesség-fokozat kapcsoló
2. Többfunkciós fej kioldó gomb
3. Tartály fedél
4. Rozsdamentes acél tartály
5. Többfunkciós fej
6. Habverő
7. Dagasztó kar
8. Keverő lapát

### Veszély

Ne merítse a motor egységet vízbe és ne öblítse le folyó víz alatt.

### Figyelmeztetés

- A készülék használata előtt olvassa át figyelmesen a használati utasítást.
- A kiegészítők felhelyezése és eltávolítása előtt kapcsolja ki a készüléket.
- Tartsa távol ujjait a mozgó részekről és a tartozék nyílásától.
- A készüléket csak rendeltetésszerűen használja, háztartásban – a gyártó nem vállal semmilyen felelősséget a készülék nem megfelelő használatából, vagy a használati utasítás be nem tartásából eredő károkért.
- Soha ne működtesse a készüléket felügyelet nélkül, különösen ha kisgyerekek vagy fogyatékos személyek vannak a közelében.
- Ellenőrizze, hogy a készülék adattábláján feltüntetett feszültség valóban megfelel-e a háztartás elektromos rendszerének.
- Bármely csatlakoztatási hiba semmissé teszi a garanciát.
- Használat után mielőbb húzza ki a készüléket a konnektorból és tisztításkor is feltétlenül tegye ezt.
- Ne használja a tartozékot és/vagy a készüléket, ha az sérült. Ilyen esetben vegye fel a kapcsolatot a szakszervizzel.
- A készüléken annak normál ápolásán és tisztításán kívül elvégzett bármely egyéb munkát csak a meghatalmazott szakszerviz végezheti el.
- Ne merítse a készüléket, a csatlakozó kábelt vagy a villásdugót vízbe vagy más folyadékba.
- Ne hagyja, hogy a csatlakozó kábel gyerekek is elérhessék. Ügyeljen rá, hogy ne kerülhessen a készülék forró részei vagy más hőforrás vagy éles tárgy közelébe, illetve ne érintkezzen ilyenekkel.
- Ha a csatlakozó kábel vagy a dugó sérült, ne használja a készüléket. A kockázatok elkerülése érdekében cseréltesse ki ezeket a szakszervizzel.
- Ne tegyen semmilyen, fémet tartalmazó tartozékot a mikrohullámú sütőbe.
- Mielőtt tartozékot cserélné, illetve működés közben mozgó részekhez közelítene, kapcsolja ki a készüléket és húzza ki a villásdugóját a konnektorból.
- Ne érintse meg a habverőt, a keverő lapátot vagy a dagasztó kart működés közben.
- Egyszerre csak egy tartozékot használjon.



- Ne működtesse a készüléket egyszerre több, mint 6 percig. Ezután hagyja legalább 30 percig pihenni a következő használat előtt.
- A 8 évnél fiatalabb gyermekeket tartsa távol a készüléktől, vagy biztosítsa folyamatos felügyeletüket. 8 évnél idősebb gyerekek, csökkent fizikai-, értelmi-, vagy mentális képességű személyek, illetve megfelelő tapasztalatokkal és ismeretekkel nem rendelkező személyek felügyelet mellett, vagy akkor használhatják a készüléket, ha annak biztonságos üzemeltetéséről útmutatást kaptak, és a kapcsolódó kockázatokat megértették.
- Figyelni kell a gyermekekre, hogy ne játszanak a készülékkel.
- A készülék tisztítását és felhasználói karbantartását 8 évnél idősebb gyerekek végezhetik, de csak felügyelet mellett.
- Ha a csatlakozó kábel sérült, azt a gyártó, annak szakszervize vagy más, megfelelően képzett személy cserélheti ki, a veszélyek elkerülése érdekében.
- Zajszint: 72 dB(A)

**A készülék a hulladék elektromos és elektronikus termékekről szóló 2012/19/EU európai direktívának (WEEE) megfelelően van jelölve. Ez az útmutató a kerete a hulladék elektromos és elektronikus termékek visszavétele és feldolgozása Európa-szerte érvényes rendszerének.**

## Figyelem

A készüléket mindig egyenes, stabil felületen helyezze el.  
A készülék kizárólag háztartásban használható.

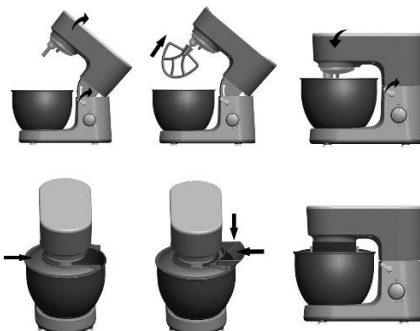
Soha ne használja más gyártók tartozékait vagy alkatrészeit – kivéve, ha azokat a Gorenje engedélyezte. Ha ilyen kiegészítőket használ, a garancia semmissé válik.

## Első használat előtt

A készülék első használata előtt tisztítsa meg az összes eltávolítható alkatrészt (lásd a "Tisztítás" fejezetet).  
Ügyeljen rá, hogy a készülék már a hálózatra való csatlakoztatást megelőzően megfelelően legyen összeszerelve (lásd az "Általános leírás" fejezetet).  
Helyezze a villásdugót a fali konnektorba..

## A készülék használata

### DAGASZTÁS/HABVERÉS/ KEVERÉS:



A hozzávalók fajtájától függően a fedeles tartály (4) maximum 0,7 kg tészta készítésére használható.

1. Első használat előtt tisztítsa meg a tartozékokat alaposan szappanos vízzel, majd öblítse le és szárítsa meg őket.
2. Nyomja meg a (2) gombot a multifunkciós fej (5) eltávolításához és emelje függőleges helyzetbe.
3. Rögzítse a tartályt (4) a készülékhez addig forgatva, amíg a helyére nem ugrik és helyezze bele a hozzávalókat, lemérve őket, ahogyan a mérési funkció leírásában szerepel.
4. Helyezze a fedelet a tartályra úgy, hogy a töltőnyílás a készülék eleje felé nézzen.
5. Helyezze fel a kívánt tartozékot (6), (7), (8) az áram-kimenetbe úgy, hogy nyomja be a tartozék szárát és fordítsa el negyedfordulattal önmaga felé, hogy a helyére ugorjon.
6. Erressze le a készülék multifunkciós fejét vízszintes pozícióba és nyomja meg ismét a gombot (kattanást fog hallani).
7. A készítés során a fedél nyílásán keresztül adagolhat hozzávalókat.

- A készülék leállításához forgassa az (1) gombot vissza 0 helyzetbe.
- Helyezze a készüléket sima, tiszta és száraz felületre, majd ezután csatlakoztassa a konnektorba.

- 4 tojás
- 2.5ml só
- 2.5ml olaj
- Szükség szerint víz

## Tisztítás

- Húzza ki a készüléket a konnektorból.
- Soha ne merítse vízbe és ne helyezze folyó víz alá a motor egységet. Törölje át száraz, vagy egy kicsit nedves puha ruhával.
- A tisztítás megkönnyítése érdekében gyorsan öblítse le a tartozékokat használat után. Szerelje le teljesen a mixer tartozékokat. Óvatosan bánjon a pengékkel, mert közülük néhány igen éles.

## RECEPTEK

### Alap tészta recept

500g liszt vagy finomliszt

Tartozék	Étel	Maximum	Működési idő	Sebesség	Előkészítés
Habverő	Tejszín (38% zsírtartalmú)	250ml	10 perc	Min-Max	/
	Tojás fehérje	12 db	3 perc		/
Dagasztó kar	Liszt	1350g	10 perc	Min-Max	/
	Só	15g			
	Élesztő	20g			
	Cukor	10g			
	Víz	936g			
	Zsír	20g			
Keverő lapát	Liszt	100g	5 perc	Min-Max	/
	Porcukor	100g			
	Margarin	100g			
	Tojás	2pcs			

## TELJES KIÖRLÉSŰ TÉSZTA

- 500g teljes kiörlésű liszt
- 4 tojás
- 2.5ml só
- 2.5ml olaj
- Szükség szerint víz

## PASTA ROSSA

- 500g liszt vagy finomliszt
- 3 tojás
- 75g paradicsompüré
- 2.5ml só
- 2.5ml olaj
- Szükség szerint víz

## **Környezetvédelem**

A készüléket, ha már nem kívánja tovább használni, ne kezelje hagyományos háztartási hulladékként, hanem adja le egy újrafeldolgozó gyűjtőhelyen. Így hozzájárulhat környezetünk védelméhez.

## **Garancia és szerviz**

Ha információra van szüksége, vagy bármilyen problémája merül fel, kérjük, vegye fel a kapcsolatot az országában működő Gorenje vevőszolgálattal (telefonszámát megtalálja a garancialevélen). Amennyiben az Ön országában nem működik Gorenje vevőszolgálat, keresse fel a helyi Gorenje márkakereskedőt vagy vegye fel a kapcsolatot a Gorenje háztartási készülékek szervizével.

**Csak személyes használatra!**

**A GORENJE  
SOK ÖRÖMET KÍVÁN ÖNNEK A  
KÉSZÜLÉK HASZNÁLATA SORÁN!  
A módosítások jogát fenntartjuk!**

1. Ключ за регулиране на скоростта
2. Бутон за освобождаване на многофункционалната глава
3. Капак на купата
4. Купа от неръждаема стомана
5. Многофункционална глава
6. Бъркалка за яйца
7. Кука за тесто
8. Бъркалка-миксер

### Внимание!

Не потапяйте отделението с мотора във вода и не го мийте под течаща вода на мивката.

### Предупреждение

- Прочетете внимателно инструкциите, преди да започнете работа с уреда.
- Преди да поставите или свалите дадена приставка, изключвайте уреда.
- Пазете пръстите си от подвижните части и отвора на приставката.
- Използвайте уреда само по предназначение в домашни условия. Производителят не носи отговорност, ако уредът бъде използван неправилно или без да бъдат спазени тези инструкции.
- Не оставяйте уреда да работи без надзор, особено ако наблизо има малки деца или лица с увреждания.
- Проверете дали напрежението, указано върху уреда, отговаря на напрежението, подавано във вашата електрическа мрежа.
- При погрешно свързване към електрическата мрежа гаранцията е невалидна.
- Изключете уреда веднага щом приключите работа с него, както и при почистването му.
- Не използвайте приставките и/или уреда, ако са повредени. Свържете се с оторизиран сервис.
- Всякакви поправки/поддръжка, с изключение на почистването и обичайна поддръжка от страна на клиента, трябва да се извършват в оторизиран сервис.
- Не потапяйте уреда, захранващия кабел или щепсела му във вода или в друга течност.
- Не позволявайте захранващият кабел да виси така, че да го достигат деца, да се доближава или да се допира до нагорещените части на вашия уред, други източници на топлина или остри ръбове.
- Ако захранващият кабел или щепселът се повредят, не използвайте уреда. За да избегнете евентуални рискове, трябва да ги подмените в оторизиран сервис.
- Не поставяйте принадлежности, съдържащи метал, в микровълнова фурна.
- Изключете уреда и извадете захранващия кабел от контакта, преди да сменяте принадлежностите или да се доближавате до части, които се движат при употреба.

Този уред е обозначен в съответствие с европейската директива 2012/19/EU за стари електрически и електронни уреди (Waste Electrical and Electronic Equipment - WEEE). Тази директива регламентира валидните в рамките на ЕС правила за връщане и рециклиране на стари уреди.

- Не докосвайте бъркалката за яйца, бъркалката-миксер или куката за тесто, докато уредът работи.
- Не използвайте няколко приставки едновременно.
- Не работете без прекъсване с уреда повече от 6 минути. Преди следващата употреба изчакайте 30 минути.
- Този уред не е предназначен за ползване от деца или лица, чиито физически, сетивни или умствени способности са
- Този уред може да се използва от лица над 8 години и хора с намалени физически, психически или сетивни способности, или такива без опит и познания, ако те са под наблюдение или са били инструктирани по повод рисковете, които носи употребата на уреда.
- Деца не бива да си играят с уреда.
- Почистването и поддръжката на уреда не бива да се извършват от деца под 8 години и не са под надзор.
- Ако захранващият кабел се повреди, трябва да бъде подменен от производителя, оторизиран от него сервиз или лица с подобна квалификация, за да се избегне опасността от нараняване.
- Ниво на шума: 72 dB(A)

### Внимание

Винаги поставяйте уреда върху плоска, стабилна повърхност.

Този уред е предназначен само за домашна употреба.

Не използвайте приставки или части от други производители, освен ако не са оторизирани от Gorenje. В случай, че използвате такива приставки, гаранцията е невалидна.

### Преди употреба

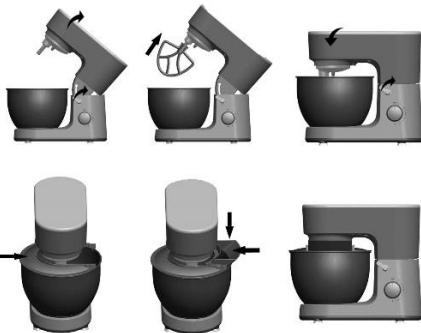
Преди да използвате уреда за първи път, почистете всички свалящи се части (вижте глава 'Почистване').

Уверете се, че уредът е сглобен правилно (вижте глава 'Общо описание'), преди да го включите към стенен контакт.

Пъхнете щепсела в стенния контакт.

## Употреба на уреда

### МЕСЕНЕ/РАЗБИВАНЕ/БЪРКАНЕ:



В зависимост от вида на съставките, купата (4) с нейния капак може да се използва за приготвянето на до 0,7 кг тесто.

1. Преди да използвате уреда за първи път, почистете всички части на приставките със сапунена вода, измийте ги и ги изсушете.
2. Натиснете бутона (2), за да освободите многофункционалната глава (5) и я вдигнете във вертикална позиция.
3. Поставете купата (4) върху уреда и я завъртете, докато се заключи на мястото си. Поставете съставките в нея и ги претеглете, както е указано под функцията за теглене.
4. Поставете капака върху купата така, че отворът му за пълнене да е отпред на уреда.
5. Поставете желаната приставка (6), (7), (8) в извода, като натиснете вала на приставката така, че да влезе на мястото си и го завъртете на четвърт оборот към вас, за да го заключите.
6. Свалете многофункционалната глава на уреда в хоризонтална позиция и натиснете отново бутона (ще чуете щракване).
7. По време на подготовката можете да добавите съставките през отвора на капака.
8. За да спрете уреда, върнете ключа (1) в положение 0.
9. Поставете уреда върху плоска, чиста и суха повърхност, а след това го включете в контакта.

## Почистване

1. Извадете захранващия кабел на уреда от контакта.
2. Не потапяйте отделението с мотора във вода и не го слагайте под течаща вода. Избършете го с меко сухо или леко навлажнено платче.
3. За по-лесно почистване, изплакнете приставките веднага след употреба. Разглобете напълно приставката-миксер. Хващайте остриетата внимателно, защото някои от тях имат остри режещи ръбове.

## РЕЦЕПТИ

### Тесто за паста

500г бяло или типово брашно  
4 яйца  
2.5мл сол  
2.5мл олио  
Вода, ако е необходимо

### ПЪЛНОЗЪРНЕСТА ПАСТА

500г пълнозърнесто брашно  
4 яйца  
2.5мл сол  
2.5мл олио  
Вода, ако е необходимо

### ПАСТА РОСА

500г бяло или типово брашно  
3 яйца  
75г доматино пюре  
2.5мл сол  
2.5мл олио  
Вода, ако е необходимо

Приставка	Храна	Максимум	Време за работа	Скорости	Приготвяне
Бъркалка за яйца	Сметана (масленост 38%)	250 мл	10 минути	Минимална-Максимална	/
	Яйчен белтък	12 броя	3 минути		/
Кука за тесто	Брашно	1350 г	10 минути	Минимална-Максимална	/
	Сол	15 г			
	Мая	20 г			
	Захар	10 г			
	Вода	936 г			
	Свинска мас	20 г			
Бъркалка-миксер	Брашно	100 г	5 минути	Минимална-Максимална	/
	Пудра захар	100 г			
	Маргарин	100 г			
	Яйца	2 броя			

## Опазване на околната среда

След края на срока на експлоатация на уреда не го изхвърляйте заедно с нормалните битови отпадъци, а го предайте в официален пункт за събиране, където да бъде рециклиран. По този начин вие помагате за опазването на околната среда.

## Гаранция и сервиз

Ако се нуждаете от информация или имате проблем, Ако се нуждаете от информация или имате проблем, се обърнете към Центъра за обслужване на клиенти на Gorenje във вашата страна (телефонния му номер можете да намерите в международната гаранционна карта). Ако във вашата страна няма Център за обслужване на клиенти, обърнете се към местния търговец на уреди на Gorenje или се свържете с Отдела за сервизно обслужване на битови уреди на Gorenje.

**GORENJE**  
**ВИ ПОЖЕЛАВА ПРИЯТНИ**  
**ЧАСОВЕ С ИЗПОЛЗВАНЕТО НА**  
**ВАШИЯ УРЕД**

**Запазваме си правото на модификации!**

**Само за лична употреба!**

1. Регулятор швидкості
2. Кнопка фіксатор багатofункціонального наконечника
3. Кришка чаші
4. Чаша з нержавіючої сталі
5. Багатofункціональний наконечник
6. Вінчик
7. Гачок для змішування тіста
8. Лопатка для змішування

Небезпечно

Не занурюйте блок двигуна у воду та не розташовуйте його під проточною водою.

### Попередження

- Перед використанням приладу уважно прочитайте інструкції.
- Перед тим, як установити або зняти насадку, вимкніть прилад.
- Тримайте пальці подалі від рухомих частин і отвору для приєднання насадок.
- Використовуйте цей прилад лише в домашніх умовах. Виробник не несе жодної відповідальності в разі неналежного використання цього приладу або недотримання цих інструкцій.
- Не залишайте працюючий прилад без нагляду, особливо у присутності дітей або людей з обмеженими можливостями.
- Переконайтеся, що робоча напруга приладу відповідає напрузі вашої електричної системи.
- Будь-яка помилка підключення знімає гарантійні зобов'язання.
- Прилад потрібно підключати до заземленої розетки.
- Відключайте прилад після завершення використання та під час його чищення.
- Не використовуйте насадку та/або прилад у разі їх пошкодження. Зверніться до авторизованого сервісного центру.
- Усі види робіт, окрім звичайного догляду й чищення користувачем, мають виконуватися в авторизованому сервісному центрі.
- Не занурюйте прилад, шнур живлення або штепсельну вилку у воду або будь-яку іншу рідину.
- Розміщуйте шнур живлення в недоступному для дітей місці, подалі від гарячих частин приладу, будь-яких інших джерел тепла та гострих предметів.
- Не використовуйте прилад, якщо пошкоджено шнур живлення або штепсельну вилку. Щоб уникнути ризику, їх потрібно замінити в авторизованому сервісному центрі.
- Не поміщайте жодних аксесуарів із металевими елементами в мікрохвильову піч.
- Якщо потрібно змінити насадку або дістатися рухомих частин приладу, вимкніть його та від'єднайте від електромережі.
- Не торкайтеся вінчика, лопатки для змішування або місильного гачка, коли прилад працює.



- Використовуйте одночасно тільки одну насадку.
- Не запускайте прилад більше ніж на 6 хвилин без перерви. Перед наступним запуском має пройти 30 хвилин.
- Дітей, молодших 8 років, не варто допускати до прибору, лише за умови постійного нагляду дорослого. Стежте, щоб діти не гралися з приладом. За умови чітких інструкцій, роз'яснень з приводу безпечного використання або під наглядом дорослої здорової людини, даним приладом можуть користуватись діти старші за 8 років, люди з послабленими фізичними, чутливими та психічними здібностями, особи без досвіду використання прилада.
- Якщо шнур живлення пошкоджено, для уникнення небезпеки необхідно, щоб його замінив виробник, агент з обслуговування або інший кваліфікований спеціаліст.
- Рівень шуму: 72 дБ(А).

Цей прилад позначено відповідно до Директиви ЄС 2012/19/EU щодо відходів електричного та електронного обладнання (WEEE). Ця директива є основою законодавства щодо повернення та вторинної переробки відходів електричного й електронного обладнання у країнах Європи.

### Увага!

Завжди розміщуйте прилад на рівній стійкій поверхні.

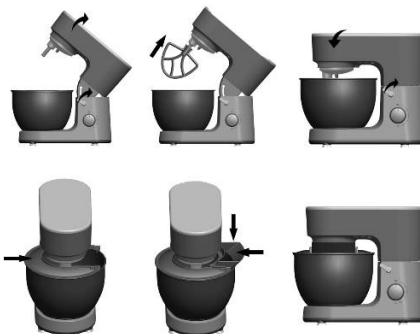
Цей прилад призначено тільки для побутового використання. Ніколи не використовуйте аксесуари або деталі від інших виробників, якщо їх використання не дозволено компанією Gorenje. У разі їх використання гарантія буде анульовано.

### Перед використанням

Очистьте всі знімні деталі перед першим використанням приладу (див. розділ «Чищення»).  
Перш ніж приєднати прилад до електромережі, впевніться, що його зібрано правильно (див. розділ «Загальний опис»). Приєднайте прилад до електромережі.

### Використання приладу

#### ЗАМІШУВАННЯ/ПОДРІБНЕННЯ/ЗБИВАННЯ:



Залежно від інгредієнтів у чаші (4) із кришкою можна приготувати до 0,7 кг тіста.

1. Перед першим використанням вимийте всі деталі насадок у мильній воді та висушіть їх.
2. Натисніть кнопку (2), щоб розблокувати багатофункціональний наконечник (5), після цього підніміть її у вертикальне положення.
3. Зафіксуйте чашу (4) у приладі, повертаючи її, доки вона не зафіксується, потім помістіть у неї інгредієнти, зважуючи їх за допомогою функції зважування.
4. Закрийте чашу кришкою з отвором для наповнення спереду приладу.
5. Приєднайте потрібну насадку (6), (7), (8) до кріплення. Для цього натисніть на вал корпусу та поверніть його на чверть до себе, щоб зафіксувати її.
6. Опустіть багатофункціональний наконечник в горизонтальне положення й натисніть кнопку знову (прозвучить клацання).
7. Під час приготування можна додавати інгредієнти через отвір у кришці.

8. Щоб припинити роботу приладу, поверніть регулятор (1) у положення 0.
9. Установіть прилад на рівну, чисту й суху поверхню, а потім приєднайте його до електромережі.

- 4 яйця
- 2,5 мл солі
- 2,5 мл олії
- Вода за необхідності

## Чищення

1. Від'єднайте прилад від електромережі.
2. Ніколи не занурюйте блок двигуна у воду й не розташовуйте його під проточною водою. Протирайте його м'якою та сухою або злегка зволоженою тканиною.
3. Щоб полегшити чищення, швидко сполосніть насадки після використання. Повністю зніміть насадку для змішування. Поводьтеся з лезами обережно, оскільки деякі з них мають гострі краї.

## МАКАРОНИ З НЕПРОСІЯНОГО БОРОШНА

- 500 г непросіяного борошна
- 4 яйця
- 2,5 мл солі
- 2,5 мл олії
- Вода за необхідності

## ЧЕРВОНІ МАКАРОНИ

- 500 г звичайного або просіяного борошна
- 3 яйця
- 75 г томатної пасты
- 2,5 мл солі
- 2,5 мл олії
- Вода за необхідності

## РЕЦЕПТИ

### Звичайне тісто для макаронів

500 г звичайного або просіяного борошна

Насадка	Продукт	Максимальна кількість	Тривалість роботи	Швидкість	Приготування
Вінчик	Вершки (38 % жирності)	250 мл	10 хвилин	Мін.–макс.	/
	Ячний білок	12 шт.	3 хвилини		/
Гачок для тіста	Борошно	1350 г	10 хвилин	Мін.–макс.	/
	Сіль	15 г			
	Дріжджі	20 г			
	Цукор	10 г			
	Вода	936 г			
Сало	20 г				
Лопатка для змішування	Борошно	100 г	5 хвилин	Мін.–макс.	/
	Цукрова пудра	100 г			
	Маргарин	100 г			
	Яйця	2 шт.			

## **Довкілля**

Після завершення терміну експлуатації не викидайте прилад до контейнеру з побутовим сміттям, натомість передайте його в офіційний центр збору для утилізації. Цим ви посприєте збереженню довкілля.

## **Гарантія та обслуговування**

У разі виникнення питань або проблем зверніться до Центру обслуговування споживачів Gorenje у вашій країні (його номер телефону можна знайти на талоні всесвітньої гарантії). Якщо у вашій країні немає Центру обслуговування споживачів, зверніться до місцевого дилера компанії Gorenje або сервісного центру, де обслуговуються побутові прилади Gorenje.

**Лише для особистого використання!**

**КОМПАНІЯ GORENJE  
БАЖАЄ ВАМ ОТРИМАТИ  
МАКСИМАЛЬНЕ ЗАДОВОЛЕННЯ  
ВІД КОРИСТУВАННЯ ЦИМ  
ВИРОБОМ**

**Ми залишаємо за собою право вносити  
будь-які зміни.**

## Общее описание

1. Переключатель скорости
2. Кнопка для открытия многофункционального корпуса
3. Крышка чаши
4. Чаша из нержавеющей стали
5. Многофункциональный корпус
6. Венчик
7. Крюк для теста
8. Режущий нож

## Опасно

Не погружайте моторный блок в воду и не подставляйте его под струю текущей воды.

## Важные предупреждения

Внимательно прочитайте инструкции по эксплуатации, приведенные ниже. Сохраните у себя это руководство для будущего использования в качестве справочного материала.

Отключайте прибор и отсоединяйте штепсель от розетки, когда он не используется, перед сборкой или разборкой, а также перед чисткой.

Держите пальцы подальше от движущихся частей и отверстий прибора.

Прибор предназначен только для домашнего использования.

Производитель не дает никаких гарантий, если прибор эксплуатировался не в соответствии с данной инструкцией.

**Ни в коем случае не позволяйте детям играть с прибором.**

**Не оставляйте** включенный прибор без присмотра.

Перед подключением прибора убедитесь, что указанное на нём номинальное напряжение соответствует напряжению Вашей электросети.

При ненадлежащем подключении к электросети, гарантия аннулируется. Отключайте прибор от сети сразу после завершения работы, а также на время чистки.

При обнаружении любых повреждений прибора, **прекратите использование прибора** и обратитесь в ближайший сервисный центр Gorenje.

Любая работа с прибором, кроме его непосредственной эксплуатации и чистки, должна проводиться в авторизованном сервисном центре. Не погружайте прибор, сетевой шнур и вилку в воду и любую другую жидкость.

Не позволяйте шнуру свисать с прибора, особенно в досягаемости детей или вблизи к горячим частям прибора, а также к другим источникам тепла и острым краям.

Если сетевой шнур или вилка повреждены, не пользуйтесь прибором. Во избежание риска, обратитесь в авторизованный сервисный центр.

Не кладите предметы, содержащие металл, в микроволновую печь.

**Данная директива определяет действующие во всех странах ЕС требования по сбору и устранению отходов электрического и электронного оборудования.**

Отключайте прибор от сети перед тем, как заменять детали, чистить прибор или прикоснуться к движущимся частям прибора.

Не прикасайтесь к венчику, режущему ножу и крюку для теста во время работы прибора.

Используйте только одно приспособление в единицу времени. Не работайте с прибором более 6 минут подряд за раз. Дайте прибору остыть в течение 30 минут, прежде чем продолжить работу.

Этим прибором могут пользоваться дети, старше 8 лет; лица с ограниченными физическими, чувствительными и умственными способностями; лица, не имеющие опыта работы с устройством и не знающие как им пользоваться только под контролем и руководством лиц, обеспечивающих безопасное использование и связанных с ним рисков.

Следите, чтобы дети не играли с прибором.

Чистка и обслуживание не должны проводиться детьми младше 8 лет, либо под контролем взрослых.

Не пытайтесь самостоятельно ремонтировать прибор; вместо этого, отнесите его в ближайший сервис-центр или уполномоченному сервисному агенту на ремонт.

Уровень шума: 72 дБ(А)

**Это оборудование промаркировано в соответствии с европейской директивой 2012/19/EU об отходах электрического и электронного оборудования (WEEE).**

## Важно

Всегда помещайте прибор на ровную, устойчивую поверхность.

Прибор предназначен только для домашнего использования.

Не пользуйтесь запасными частями и деталями, не рекомендованными Gorenje. В противном случае, гарантия на прибор не действует.

## Перед эксплуатацией

Промойте все съемные детали.

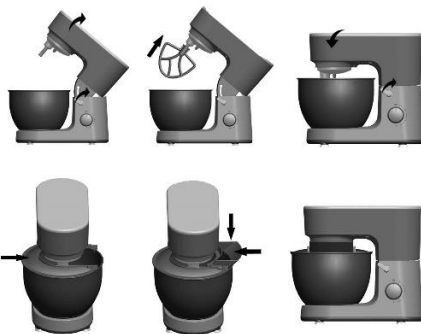
(см. главу 'Чистка').

Убедитесь, что прибор собран правильно (см. главу 'Общее описание') перед подключением вилки в розетку.

Подключите сетевой шнур к электросети.

## Эксплуатация прибора

### РЕЗКА/ РУБКА/ ВЗБИВАНИЕ:



В зависимости от характера ингредиентов, чаша (4) с крышкой может использоваться для приготовления до 0,7 кг теста.

1. Перед первым использованием, промойте все детали мыльной водой, ополосните и просушите.
2. Нажмите кнопку (2), чтобы открыть многофункциональный корпус (5) и приподнимите его в вертикальное положение.
3. Поместите чашу (4) на прибор, поворачивая ее до щелчка, затем поместите в нее ингредиенты, взвешивая их, как указано в инструкции по взвешиванию.

4. Разметьте крышку чаши таким образом, чтобы отверстие для наполнения находилось в передней части прибора.
5. Вставьте необходимую деталь (6), (7), (8) в отверстие, поворачивая ручку прибора на четверть к себе до щелчка и устойчивого положения.
6. Опустите мультифункциональный корпус в горизонтальное положение и снова нажмите кнопку (вы услышите щелчок).
7. Во время приготовления, вы можете добавлять ингредиенты, открывая крышку.
8. Чтобы остановить работу прибора, поверните кнопку (1) обратно на 0.
9. Поместите прибор на чистую, ровную и сухую поверхность и отключите его от сети.

## Чистка

Отключите прибор от сети.

Запрещается погружать блок электродвигателя в воду или промывать под струей воды. Вместо этого, протрите прибор влажной тканью.

Для более легкой очистки, сразу же снимите детали после использования. Полностью снимите приспособление миксера. Осторожно обращайтесь с ножами, так как края очень острые.

## РЕЦЕПТЫ

### Простая паста из теста

500г простой муки  
4 яйца  
2.5 мл соли  
2.5 мл масла  
Вода по необходимости

### Паста из цельной муки

500г непросеянной муки  
4 яйца  
2.5 мл соли  
2.5 мл масла  
Вода по необходимости

### Паста Росса

500 г простой или непросеянной муки  
3 яйца  
75г томатов в пюре  
2.5 мл соли  
2.5 мл масла  
Вода по необходимости

Деталь	Пища	Максимум	Время работы	Скорости	Приготовление
Мясорубка	Крем (включает 38% жира)	250мл	10минут	Мин-Макс	/
	Белок яйца	12шт	3 минуты		/
Крюк для теста	Мука	1350гр	10 минут	Мин-Макс	/
	Соль	15 гр			
	Дрожжи	20 гр			
	Сахар	10 гр			
	Вода	936 гр			
	Сало	20 гр			
Режущий нож	Мука	100 гр	5 минут	Мин-Макс	/
	Сахарная пудра	100 гр			
	Маргарин	100 гр			
	Яйца	2 шт			

## **Защита окружающей среды**

После окончания срока службы **не выбрасывайте прибор** вместе с бытовыми отходами.

Передайте его в специализированный пункт для дальнейшей утилизации. Этим вы сможете защитить окружающую среду.

## **Гарантия и обслуживание**

Для получения дополнительной информации или в случае возникновения проблем обратитесь в Центр поддержки покупателей в вашей стране (номер телефона центра указан на гарантийном талоне). Если подобный центр в вашей стране отсутствует, обратитесь в вашу местную торговую организацию Gorenje или в отдел поддержки покупателей компании Gorenje Domestic Appliances.

Адреса и телефоны авторизованных сервисных центров размещены в брошюре «Гарантийные обязательства» или в гарантийном талоне.

**Только для домашнего использования!  
Производитель оставляет за собой право  
на внесение изменений.**

**GORENJE  
ПОЛЬЗУЙТЕСЬ ПРИБОРОМ В СВОЕ  
УДОВОЛЬСТВИЕ!**

**Производитель оставляет за собой право  
на внесение изменений!**

1. Drehschalter zur Geschwindigkeitseinstellung
2. Entriegelungstaste für den Multifunktionskopf
3. Schüsseldeckel
4. Rostfreie Schüssel
5. Multifunktionskopf
6. Schlagbesen
7. Kneithaken
8. Rührbesen

### Gefahr!

Tauchen Sie die Antriebseinheit nicht ins Wasser und spülen Sie sie niemals unter fließendem Wasser.

### Hinweis

- Lesen Sie vor der Inbetriebnahme des Geräts die Gebrauchsanleitung aufmerksam durch und verwahren Sie sie zum späteren Nachlesen.
- Trennen Sie das Gerät vor dem Anschließen oder Abnehmen der Vorsätze vom Stromnetz!
- Halten Sie Ihre Finger fern von rotierenden Teilen des Geräts und den Öffnungen an den Vorsätzen!
- Das Gerät ist nur für den zweckgemäßen Gebrauch im Haushalt bestimmt. Der Hersteller übernimmt keine Haftung für einen unsachgemäßen Gebrauch des Geräts oder Gebrauch, der im Gegensatz zu diesen Anweisungen steht.
- Das Gerät während des Betriebs nicht unbeaufsichtigt lassen, insbesondere wenn Kinder oder Behinderte anwesend sind.
- Überprüfen Sie, ob die auf dem Gerät angeführte Spannung der Spannung Ihrer Hausinstallation entspricht.
- Im Fall eines unsachgemäßen Anschlusses verliert die Garantie ihre Gültigkeit.
- Trennen Sie das Gerät vom Stromnetz vor jeder Reinigung oder wenn es nicht in Betrieb ist.
- Verwenden Sie niemals beschädigte oder nicht originale Vorsätze bzw. Zubehör. Wenden Sie sich in einem solchen Fall an den autorisierten Kundendienst.
- Eingriffe (außer Reinigung und Pflege des Gerätes) dürfen nur vom autorisierten Kundendienst vorgenommen werden.
- Das Gerät, sein Anschlusskabel oder Stecker dürfen nicht in Wasser oder andere Flüssigkeiten getaucht werden.
- Das Anschlusskabel darf nicht Kindern zugänglich sein oder mit heißen Gegenständen, Wärmequellen oder scharfen Rändern bzw. Gegenständen in Berührung kommen.
- Falls das Anschlusskabel oder der Netzstecker beschädigt ist, nehmen Sie das Gerät sofort außer Betrieb. Um Gefahren zu vermeiden, lassen Sie den Austausch von defekten Teilen von einem autorisierten Kundendienst vornehmen.
- Bevor Sie den Vorsatz austauschen oder sich rotierenden Teilen nähern, während das Gerät in Betrieb ist,



schalten Sie das Gerät ab und trennen Sie es vom Stromnetz.

- Während des Betriebs des Geräts dürfen Sie den Schlagbesen, Rührbesen oder Knethaken nicht berühren.
- Gleichzeitig können Sie nur einen Vorsatz bzw. ein Zubehör verwenden.
- Das Gerät darf nicht mehr als 6 Minuten ohne Pause betrieben werden. Vor dem erneuten Start müssen Sie mindestens 30 Minuten abwarten.
- Dieses Gerät kann von Kindern ab 8 Jahren sowie von Personen mit eingeschränkten körperlichen, sensorischen oder geistigen Fähigkeiten bzw. mit mangelnder Erfahrung verwendet werden, wenn sie unter Aufsicht stehen oder in die sichere Benutzung eingewiesen wurden und die damit verbundenen Gefahren verstehen.
- Kinder sind zu beaufsichtigen und sollten nicht mit dem Gerät spielen.
- Die Reinigung und Benutzerwartung darf nicht von Kindern ausgeführt werden, es sei denn, sie sind über 8 Jahre alt und stehen dabei unter Aufsicht.
- Ein beschädigtes Anschlusskabel darf nur vom Hersteller, von seinem autorisierten Kundendienst oder von einer anderen fachlich befähigten Person ausgetauscht werden.
- Schallpegel: 72 dB(A)

**Dieses Gerät ist gemäß der EU-Richtlinie 2012/19/EU für Elektro- und Elektronikaltgeräte – WEEE**

**gekennzeichnet. Diese Richtlinie legt die Rahmenbedingungen für die Rückgabe und Wiederverwertung von Elektro- und Elektronikaltgeräten fest, die für ganz Europa gültig sind.**

## Achtung

Stellen Sie das Gerät auf einen ebenen und stabilen Untergrund.

Das Gerät ist ausschließlich zum Gebrauch im Haushalt bestimmt.

Verwenden Sie keine Teile oder Vorsätze von Fremdherstellern, außer wenn diese ausdrücklich von Gorenje zugelassen sind. Bei Verwendung solcher Teile erlischt die Garantiepflicht.

## Vor der Inbetriebnahme

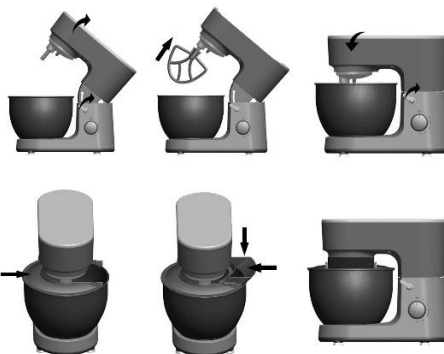
Reinigen Sie vor der Inbetriebnahme des Geräts alle abnehmbaren Teile (siehe Kapitel „Reinigung“).

Überprüfen Sie vor dem Anschluss an das Stromnetz, ob das Gerät fachgerecht zusammengesetzt ist (siehe Kapitel „Beschreibung“).

Stecken Sie den Stecker des Anschlusskabels in die Wandsteckdose.

## Gebrauch

### KNETEN/RÜHREN/SCHLAGEN



Je nach Art der Zutaten, können Sie die Schüssel (4) mit Deckel für die Zubereitung von ca. 0,7 kg Teig verwenden.

1. Reinigen Sie vor dem ersten Gebrauch alle Teile der Vorsätze mit Seifenwasser, spülen Sie sie danach mit Leitungswasser und trocknen Sie sie.
2. Entriegeln Sie durch Drücken der Taste (2) den Multifunktionskopf (5), den Sie in die aufrechte Lage anheben.

3. Setzen Sie die Schüssel (4) auf das Gerät auf, indem Sie sie drehen, bis sie in der richtigen Position einrastet. Füllen Sie danach die Zutaten in die Schüssel, die Sie vorher gewogen haben (siehe Hinweise im Kapitel „Wiegen“).
4. Setzen Sie den Deckel auf die Schüssel auf, sodass sich die Einfüllöffnung auf der Vorderseite des Geräts befindet.
5. Stecken Sie nun auf die Antriebsöffnung den gewünschten Vorsatz (6), (7), oder (8), indem Sie die Achse des Vorsatzes bis zum Einschlag in die Öffnung schieben und diesen dann um eine Viertelumdrehung zu sich drehen, damit der Vorsatz in der Aufnahme einrastet.
6. Senken Sie den Multifunktionskopf in die waagrechte Position und drücken Sie die Taste noch einmal (ein Klickgeräusch ist hörbar).
7. Sie können während der Bearbeitung Zutaten durch die Öffnung im Deckel hinzufügen.
8. Der Betrieb des Geräts wird gestoppt, wenn Sie den Drehschalter (1) auf die Position 0 drehen.

## Reinigung

1. Trennen Sie vor dem Reinigen das Gerät vom Stromnetz (Stecker aus der Steckdose ziehen).
2. Tauchen Sie den Antriebsmotor nicht in Wasser und reinigen Sie ihn nie unter fließendem Wasser. Wischen Sie das Gehäuse mit einem trockenen oder leicht feuchten Lappen ab.

3. Vorsätze und Zubehör lassen sich am einfachsten reinigen, wenn man sie gleich nach dem Gebrauch mit Wasser abspült. Die Rühr-Vorsätze vollkommen zerlegen. Seien Sie dabei vorsichtig, weil einige Teile scharfe Ränder besitzen.

## REZEPTE

### Grundrezept für Teigwaren

500 g Mehl  
 4 Eier  
 2,5 g Salz  
 2,5 ml Öl  
 Wasser nach Bedarf

### VOLLKORN-TEIGWAREN

500 g Vollkornmehl  
 4 Eier  
 2,5 g Salz  
 2,5 ml Öl  
 Wasser nach Bedarf

### ROTE TEIGWAREN

500 g Mehl  
 3 Eier  
 75 g Tomatenpüree  
 2,5 g Salz  
 2,5 ml Öl  
 Wasser nach Bedarf

Zubehör	Zutaten	Max. Menge	Bearbeitungszeit	Geschwindigkeit	Bearbeitung
Schlagbesen	Sahne (38% Fett)	250 ml	10 Minuten	Min-Max	/
	Eiweiß	12 Stück	3 Minuten		/
Knethaken	Mehl	1.350 g	10 Minuten	Min-Max	/
	Salz	15 g			
	Hefe	20 g			
	Zucker	10 g			
	Wasser	936 g			
	Rindertalg	20 g			
Rührbesen	Mehl	100 g	5 Minuten	Min-Max	/
	Staubzucker	100 g			
	Margarine	100 g			
	Eier	2 Stück			

## **Umweltschutz**

Das ausgediente Geräte nicht zusammen mit den Hausabfällen entsorgen, sondern bei einer Sammelstelle für Elektro- und Elektronikaltgeräte abliefern. Dadurch leisten Sie einen wertvollen Beitrag zum Umweltschutz.

## **Garantie und Wartung**

Wenden Sie sich für weitere Informationen oder bei Problemen bitte an das Gorenje Kundendienstcenter in Ihrem Land (die Telefonnummer finden Sie in der internationalen Garantiekarte). Falls es in Ihrem Land kein solches Center gibt, wenden Sie sich bitte an den lokalen Händler von Gorenje oder an die Abteilung für kleine Haushaltsgeräte Gorenje.

**GORENJE WÜNSCHT IHNEN VIEL  
FREUDE BEIM GEBRAUCH IHRES  
NEUEN GERÄTS**

**Wir behalten uns das Recht zu Änderungen  
ohne vorherige Ankündigung vor!**

**Das Gerät ist nur für den Gebrauch  
im Haushalt bestimmt!**

1902002