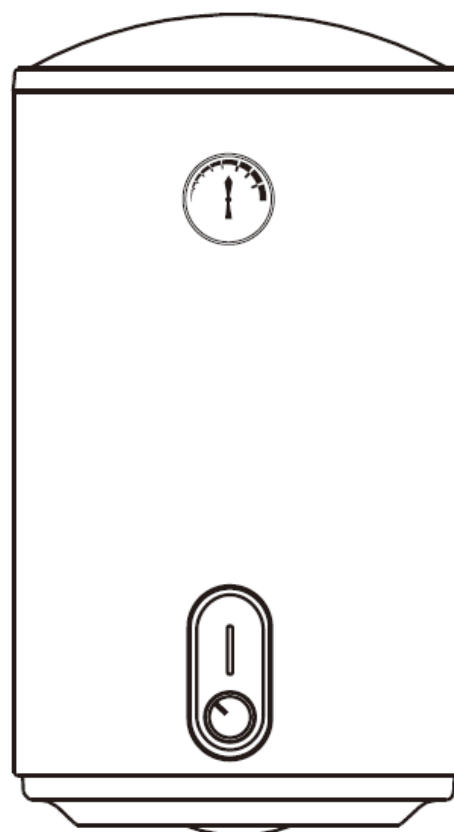
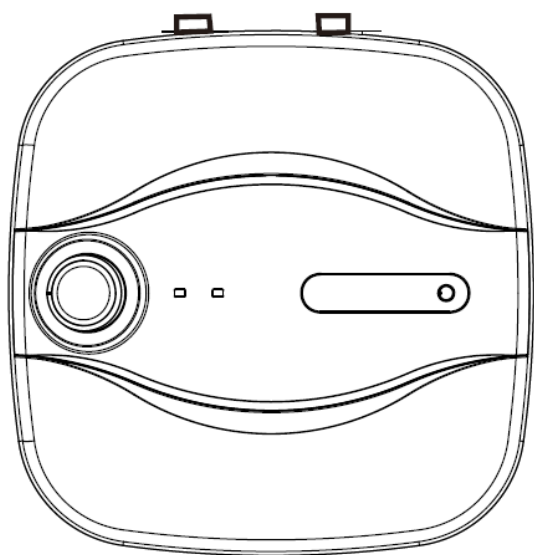


Водонагреватель накопительный электрический бытовой



Инструкция по эксплуатации

Дата изготовления указана в серийном номере

ИНСТРУКЦИЯ ПО ТЕХНИЧЕСКОМУ ОБСЛУЖИВАНИЮ И ЧИСТКЕ

Уважаемый покупатель! Поздравляем Вас с приобретением водонагревателя А&Р. Данный водонагреватель был изготовлен из высококачественных материалов и деталей по новейшим технологиям в соответствии с международными стандартами для обеспечения безопасности использования и надежной работы.

ВНИМАНИЕ!

Покупая электрический водонагреватель, требуйте от торговой организации правильного заполнения сервисной книжки. При покупке обязательно проверьте товарный вид электрического водонагревателя и его комплектность. После продажи электрического водонагревателя покупателю, предприятие-изготовитель не принимает претензии по комплектности и механическим повреждениям. Ответственность за соблюдением правил установки, подключения и эксплуатации лежит на покупателе.

Содержание

1. Общие сведения.....	3
2. Монтажные размеры	3
3. Технические характеристики.....	4
4. Комплектность.....	4
5. Требования безопасности.....	4
6. Устройство и принцип работы.....	5
7. Монтаж и подключение.....	6
7.1. Крепления к стене	6
7.2. Подключение к системе водоснабжения.....	7
7.3. Электрическое присоединение	8
8. Ввод в эксплуатацию	9
9. Техническое обслуживание	10
10. Возможные неисправности и методы их устранения	11
11. Правила хранения и транспортировки.....	12
СВИДЕТЕЛЬСТВО О ПРОДАЖЕ ВОДОНАГРЕВАТЕЛЯ.....	13
ГАРАНТИЙНЫЕ ОБЯЗАТЕЛЬСТВА	14



1. Общие сведения

Электрический водонагреватель торговой марки «А&Р» предназначен для нагрева воды в бытовых условиях до заданной температуры и дальнейшего поддержания температуры в автоматическом режиме.

Наименование моделей		Объем, л	Описание	Рисунок
1.	310-10U	10	Электрические водонагреватели вертикального исполнения	Рис. 1
2.	310-10А	10		Рис. 1
3.	310-15U	15		Рис. 1
4.	310-15А	15		Рис. 1
5.	310-30	30		Рис. 2
6.	310-50	50		Рис. 2
7.	310-80	80		Рис. 2
8.	310-100	100		Рис. 2

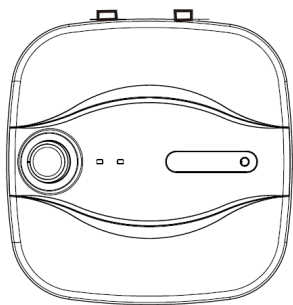


Рис. 1

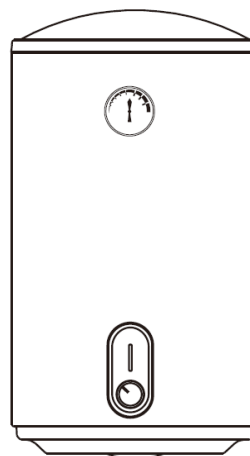


Рис. 2

2. Размеры изделий

Модель	Длина, мм	Высота, мм	Глубина, мм
310-10U	349	349	286
310-10А	349	349	286
310-15U	389	389	307
310-15А	389	389	307

Модель	Длина, мм	Ширина, мм	Высота, мм
310-30	410	410	478
310-50	410	410	625
310-80	410	410	875
310-100	410	410	1060



3. Технические характеристики

Модель	Объём, л	Мощность, Вт	Напряжение, В	Максимальное рабочее давление, М Па	Толщина изоляции, мм	Вес, кг
310-10U	10	1500	220	0,8	20	7,4
310-10A	10	1500	220	0,8	20	7,4
310-15U	15	1500	220	0,8	20	9,2
310-15A	15	1500	220	0,8	20	9,2
310-30	30	1500	220	0,8	20	12,4
310-50	50	1500	220	0,8	20	15,5
310-80	80	1500	220	0,8	20	21,1
310-100	100	1500	220	0,8	20	25,1

4. Комплектность

1. Электрический водонагреватель с кабелем 1,5м - 1 шт.;
2. Клапан безопасности - 1 шт.;
3. Инструкция по эксплуатации с сервисной книжкой - 1 шт.;
4. Упаковка - 1 шт.;
5. УЗО - 1 шт.

5. Требования безопасности

Электрический водонагреватель имеет степень защиты от поражения электрическим током класса 1. Несмотря на то, что водонагреватель является безопасным в эксплуатации, во избежание несчастных случаев необходимо неукоснительно выполнять правила, изложенные в данной инструкции и прислушаться к здравому смыслу.

ВНИМАНИЕ! Этот прибор не предназначен для использования лицами (а также малолетними детьми) с уменьшенными физическими или умственными психическими возможностями или с недостатком опыта и знаний, за исключением непосредственного присутствия уполномоченного надзорного персонала или лица, ответственного за их безопасность, предоставляющих необходимые инструкции по пользованию прибором. Малолетние дети, чтобы не прибегали к игре с прибором, должны быть под наблюдением уполномоченного персонала.

ВНИМАНИЕ! В случае присоединения водонагревателя к водопроводу с помощью съемных шлангов, необходимо использовать только новые шланги, повторное использование старых шлангов не допускается.

ВНИМАНИЕ! Электрический водонагреватель 1-го класса защиты необходимо подключать только к электрической сети, имеющей **ЗАЗЕМЛЕНИЕ**.

ВНИМАНИЕ! Перед началом работы проверьте целостность изоляции электрического кабеля. В случае повреждения шнура питания его следует заменить специальным шнуром или комплектом, предоставленным производителем или сервисной службой.

ВНИМАНИЕ! Установку, техническое обслуживание и ремонт должен проводить только квалифицированный мастер в соответствии с требованиями данной инструкции по использованию. Рекомендуем обращаться в авторизованные сервисные центры.

ВНИМАНИЕ! С появлением любых неисправностей в работе электрического водонагревателя необходимо отключить его от электросети и вызвать специалиста для устранения неполадок.



ВНИМАНИЕ! Все водонагреватели, прежде чем поступать в продажу, проходят 100% проверку качества на заводе - изготовителе. После испытания во внутреннем баке может оставаться небольшое количество воды.

ЗАПРЕЩАЕТСЯ! Эксплуатация водонагревателя с поврежденным электрическим кабелем.

ЗАПРЕЩАЕТСЯ! Использовать для подключения переходники, удлинители и временно проложенные электролинии.

ЗАПРЕЩАЕТСЯ! При работе электрического водонагревателя возможна незначительная утечка воды через предохранительный клапан, это нормальное явление. Не пытайтесь заблокировать клапан безопасности.

ЗАПРЕЩАЕТСЯ! Уменьшать внутренний диаметр трубки отбора горячей воды.

ЗАПРЕЩАЕТСЯ! Устанавливать электрический водонагреватель в помещениях, насыщенных агрессивными парами, с резкими перепадами температуры, влажности, а также в запыленных и грязных помещениях.

Производитель не несет ответственность за ущерб для здоровья и собственности, если они вызваны нарушением правил установки и эксплуатации.

6. Устройство и принцип работы

Водонагреватели A&P серии 310 предназначены для установки только в вертикальном положении. Конструкция водонагревателя обеспечивает заполнение бака водой и ее нагрев в автоматическом режиме.

Вода в водонагревателе нагревается до заданной температуры. При открытии крана горячей воды к водонагревателю снизу через трубку подачи холодной воды начинает поступать холодная вода. Холодная вода вытесняет ранее нагретую воду через трубку отбора горячей воды, идущей из верхней части аппарата. Таким образом, горячая вода поступает потребителю, а снизу водонагреватель заполняется холодной водой. Нагревательный элемент (ТЭН) снова начинает нагревать воду до заданной температуры.

Внутренний бак водонагревателя изготовлен из высококачественной стали, выдерживает значительные механические воздействия. Для защиты от коррозии сталь покрыта слоем эмали с повышенным содержанием титана и хрома, гарантирует полную защиту даже от самой жесткой водопроводной воды. На сегодняшний день это самое надежное, долговечное, экологически чистое и гигиеничное покрытие.

Плотная, экологически чистая пенополиуретановая теплоизоляция, которая не содержит фреона, придает изделию свойства термоса и обеспечивает максимально возможную экономичность эксплуатации.

Регулируемый термостат двойной защиты строго поддерживает заданную температуру горячей воды и автоматически блокирует нагреватель при перегреве.

Предохранительная крышка защищает узел нагрева от случайных повреждений. Все крышки выполнены из современных высокопрочных полимерных материалов. Это позволяет легко удалять пыль и влагу с поверхности и предотвращает вероятность поражения электротоком. Клапан безопасности препятствует утечке воды в трубопровод и служит для сброса избыточного давления воды в баке.

Заменяемый магниевый анод обеспечивает дополнительную защиту от коррозии. Весь электрический блок, включая ТЭН, термостат и заменяемый магниевый анод собран на стальном фланце.

Фирма-производитель оставляет за собой право вносить в конструкцию изделия любые изменения без предварительного уведомления.



7. Монтаж и подключение

ВАЖНО: ПЕРЕД УСТАНОВКОЙ ОЗНАКОМЬТЕСЬ С ИНСТРУКЦИЕЙ

На водонагреватель предоставляется ограниченная гарантия в соответствии с инструкцией по эксплуатации и гарантийным талоном. Эти устройства относятся к бытовым приборам и должны устанавливаться в соответствии со стандартными требованиями.

ПРЕДУПРЕЖДЕНИЕ! Дети старше 8 лет, лица с ограниченными возможностями (физическими, сенсорными или умственными) или лица с недостаточным опытом и знаниями могут использовать прибор под наблюдением взрослых и дееспособных лиц или при условии, что им было объяснено, как безопасно использовать прибор, и они уяснили проистекающие из использования прибора риски. Не разрешайте детям играть с прибором. Детям запрещается чистить прибор и проводить техническое обслуживание без присмотра взрослых.

Компания-производитель не несет ответственности за какие-либо повреждения вследствие неправильной установки или из-за несоблюдения инструкций, содержащихся в данной брошюре.

ВАЖНО: УСТАНОВКА И ВСЕ ПРОЦЕДУРЫ ОБСЛУЖИВАНИЯ ДОЛЖНЫ ОСУЩЕСТВЛЯТЬСЯ КВАЛИФИЦИРОВАННЫМ ТЕХНИЧЕСКИМ ПЕРСОНАЛОМ.

7.1. Крепления к стене

Электрический водонагреватель необходимо устанавливать в помещениях, отвечающих следующим требованиям:

- температура от +5 ° C до + 45 ° C;
- влажности не более 80%;
- атмосферное давление от 78 до 106 кПа.

Недопустимо устанавливать электрический водонагреватель в помещениях, насыщенных агрессивными парами, с резкими перепадами температуры, влажности, а также в пыльных и грязных помещениях.

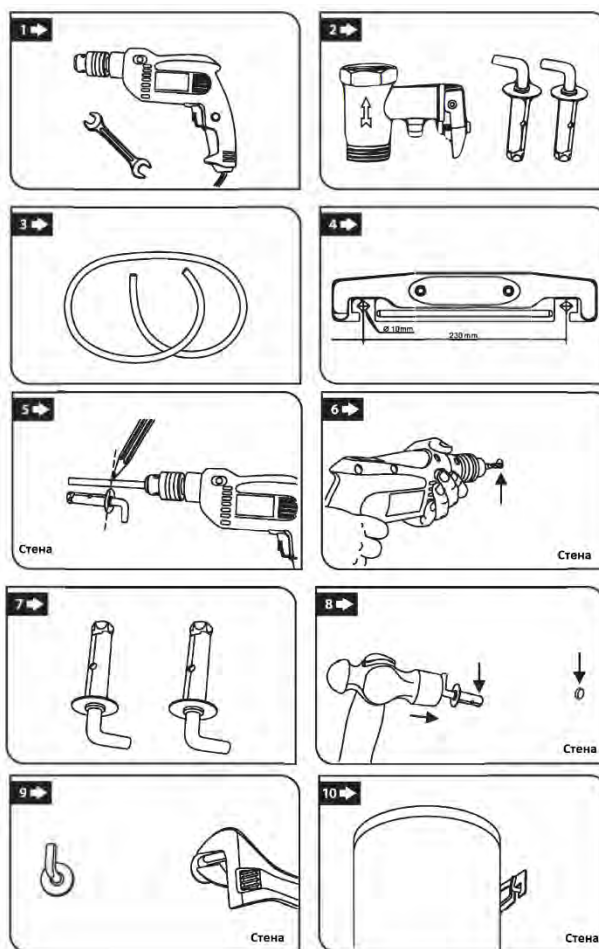
Водонагреватель необходимо крепить к несущей стене или к другой поверхности, что обеспечивает надежность крепления. Для уменьшения потерь тепла по длине трубопровода, водонагреватель следует располагать как можно ближе к точке отбора воды. Для облегчения доступа к электрическим частям необходимо оставить место (примерно 0,5 м). Кронштейны для крепления к стене должны выдерживать вес, в три раза превышающий вес водонагревателя, заполненного водой. Водонагреватель необходимо крепить двумя крюками или штырями, используя кронштейн. Рекомендуется использовать стальной крепеж диаметром 7-8 мм с пластмассовым дюбелем диаметром 12 мм и длиной не менее 80 мм для крепления к бетонной или кирпичной стене. Для крепления к стене из ракушечника или пенобетона стальные крюки ввернуть в предварительно забитые в стену деревянные пробки диаметром 20-25 мм.

Полезный совет: Если расстояние от электрического водонагревателя до точки отбора горячей воды превышает 2 м, трубопровод рекомендуется теплоизолировать.

Для моделей, объем которых не превышает 15 л, рекомендуется использовать крюк с минимальным диаметром 6 мм для вставки в специальные отверстия на тыльной стороне прибора, в то время как для других моделей в стену

должны быть вмонтированы подходящие крюки для удержания веса как минимум втрое превышающего вес заполненного водой водонагревателя.

1. Подготовьте инструмент;
2. Подготовьте крепеж и предохранительный клапан;
3. Подготовьте дренажный шланг;
4. Выберите место для монтажа водонагревателя;
5. Нанесите разметку на стену;
6. Просверлите отверстия для дюбелей
7. Возьмите дюбеля. Извлеките из них шурупы
8. Забейте дюбеля
9. Закрутите шурупы
10. Установите водонагреватель на стену



7.2. Подключение к системе водоснабжения

Убедитесь, что настенные крюки надежно закреплены.

Перед установкой гидравлического соединения от источника водоснабжения к водонагревателю вода в течение нескольких минут должна свободно течь, позволяя убедиться в отсутствии посторонних частиц, которые могут повредить предохранительный клапан.

Присоедините предохранительный клапан к впускной трубе (обозначенной синим кольцом), затем подключите источник водоснабжения через предохранительный клапан. Расположите сливную трубу, присоединенную к выпускному отверстию, что является обязательным в случае открытия предохранительного клапана. В некоторых изделиях в верхней части водонагревателя есть второй клапан; осмотрите прибор перед открытием водопровода.

Присоедините выпускную трубу (обозначенную красным кольцом) к трубе горячей воды. **ПРИМЕЧАНИЕ:** в случае, если устройство было поставлено с клапаном без разгрузочного устройства, на этапах подключения к водопроводу и настройки необходимо установить аналогичный кран или устройство, которое обеспечит слив воды из водонагревателя без его отсоединения от водопровода холодной воды; такое устройство необходимо установить между предохранительным клапаном и впускной трубой водонагревателя. Выпускная труба должна иметь защиту от замерзания и соединение с атмосферой, чтобы она

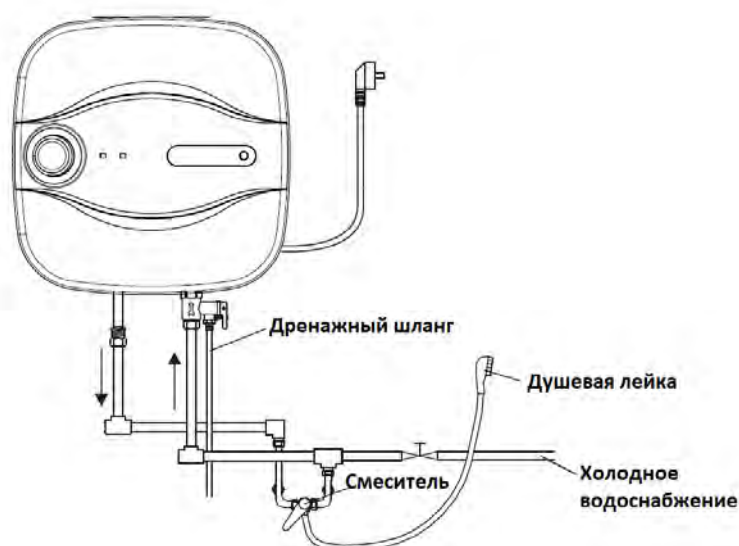
ни при каких обстоятельствах не вызывала избыточного давления относительно атмосферного; также она всегда должна быть наклонена вниз.

Во время нагревания вода будет расширяться. Убедитесь, что давление воды внутри прибора ни при каких условиях не будет превышать максимальное рабочее давление, указанное на этикетке с техническими характеристиками.

Убедитесь, что для водоснабжения используются трубы соответствующего размера, подобранные с учетом максимального потока, указанного в заказе, для предотвращения превышения давления воды в водопроводе более 200 кПа (рекомендуемое давление 100-200 кПа), при более высоком давлении, чем указанное, необходимо установить клапан понижения давления и соответствующий расширительный бак, который должен быть размещен между клапаном понижения давления и прибором.

В случае, если давление воды в магистрали превышает 0,5 МПа, необходимо установить редуктор, понижающий давление, для избегания механической деформации и разрушения эмалевого покрытия наливного бака. Редуктор и фильтр не входят в комплект поставки.

Полезный совет: Для уменьшения жесткости воды рекомендуется использовать смягчающий фильтр. Это позволит продлить срок службы не только водонагревателя, но и других приборов, использующих воду.



7.3. Электрическое присоединение

ВНИМАНИЕ! До включения в сеть водонагреватель необходимо заполнить водой!


- Заполните водонагреватель, открыв кран холодной воды;
- Откройте кран горячей воды;
- Когда вода выходит из крана горячей воды без пузырьков, это означает, что водонагреватель заполнен водой;
- Закройте кран горячей воды и убедитесь в отсутствии утечек воды из всех мест соединений.

Перед началом работ убедитесь, что сеть соответствует следующим требованиям:

- Напряжение 220 В;
- Частота в сети 50 Гц.

Убедитесь, что характеристики сети (напряжение и другие) соответствуют номинальным значениям, указанным на этикетке с техническими характеристиками водонагревателя.

Снимите пластиковую крышку, в которой находятся электрические детали, и подключите соответствующий электрический кабель питания (с соответствующей площадью сечения) к термостату (L- под напряжением, N - нейтральный) (если кабель уже был прикреплен производителем), а другую сторону к электросети. Обязательно устанавливается двухполюсный автоматический выключатель (16 А), с расстоянием между контактами не менее 3 мм, для отключения электронагревателя от питающей сети.

Подключите провод заземления к клемме, обозначенной - .

ОСТОРОЖНО! Правильное подключение системы заземления имеет важное значение для обеспечения безопасности и срока функционирования прибора. Это также является обязательным требованием для обеспечения действительности гарантии.

ПРЕДОХРАНИТЕЛЬНЫЙ ТЕРМОСТАТ

Водонагреватель оборудован предохранительным термостатом в соответствии с требованиями действующих правил EN и IEC. Он срабатывает в случае повышения температуры выше предельно допустимого значения. Срабатывание предохранительного термостата приводит к автоматическому полному отключению электропитания. **Его можно сбросить вручную путем нажатия соответствующей кнопки.** Это разрешается делать только после устранения причин, вызвавших его срабатывание. При возникновении такой ситуации обратитесь в отдел обслуживания клиентов.

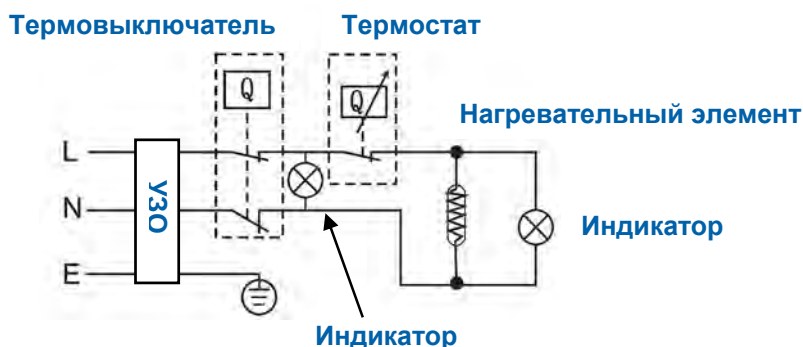


Схема для моделей 310-10U, 310-10A, 310-15U, 310-15A

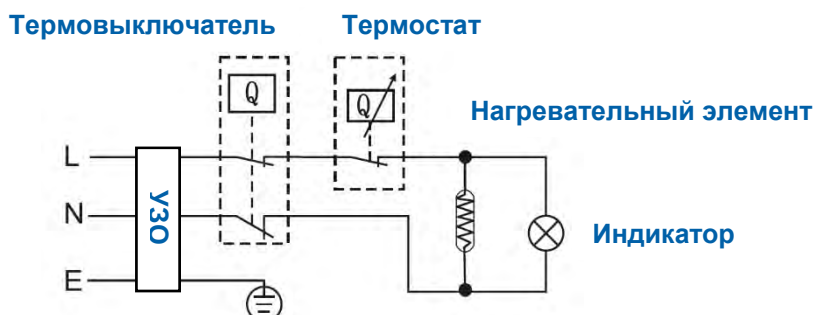


Схема для моделей 310-30, 310-50, 310-80, 310-100

8. Ввод в эксплуатацию

ВНИМАНИЕ! При эксплуатации водонагревателя необходимо выполнять условия раздела 5 «Требования безопасности».

ВНИМАНИЕ! Появление капель воды на клапане безопасности при нагревании является естественным процессом.

ВНИМАНИЕ! В процессе работы труба подвода холодной воды может нагреваться.

Включите электропитание водонагревателя. Контрольная лампа должна немедленно загореться, что указывает на начало процесса нагрева. Свет выключится, когда температура воды внутри водонагревателя достигнет заданной точки термостата.

Задайте нужную температуру воды с помощью ручки управления. Если на водонагревателе нет ручки управления, можно отрегулировать температуру непосредственно на термостате путем временного снятия пластиковой крышки. Рекомендуется устанавливать ручку в среднее положение, равное 60 °С.

Внимание! Необходимо регулярно использовать устройство сброса давления для удаления известковых отложений и проверки отсутствия его закупоривания. Следует оставить открытой отводную трубку устройства сброса давления, чтобы по ней могла стекать вода.

Неисправность. Перед тем, как обратиться за помощью относительно возможной неисправности, убедитесь, что неисправность не вызвана такими причинами, как временное отсутствие воды или сбой питания.

Полезный совет: Если из крана не течет горячая вода, проверьте сначала, отвечает присоединение к водоснабжению или электрической сети требованиям, изложенным в соответствующих разделах этого руководства.

9. Техническое обслуживание

ВНИМАНИЕ! Прежде чем делать какие-либо действия по уходу, ремонту или обслуживанию отключите водонагреватель от электрической сети!

- Слейте воду из водонагревателя с помощью поворота рычага предохранительного клапана, если рычаг отсутствует, откройте кран на трубе, как описано в разделе «Подключение к водопроводу».
- Снимите пластиковую крышку, затем извлеките термостат.
- Снимите фланец, чтобы осмотреть нагревательный элемент, магниевый анод, и очистите внутреннюю ёмкость водонагревателя.
- **Примечание:** в случае установки магниевого анода непосредственно внутри внутреннего котла, его можно снять с помощью стандартных инструментов, просто открутив пластиковую гайку со стержня с резьбой.
- Строго рекомендуется периодически чистить и при необходимости заменять, нагревательный элемент и магниевый анод каждые один или два года на основе рекомендаций, указанных в гарантийном талоне (в случае, если размеры меньше, чем 50 % от первоначальных размеров). В районах с высокой солёностью воды рекомендуется проверять магниевый анод ежегодно, если общая жёсткость превышает 18 dGH (общее количество растворимых солей (TDS) превышает 320 частей/млн).
- После завершения обслуживания и очистки, установите компоненты в обратном порядке. Проверьте резиновую прокладку и при необходимости замените ее.

- В случае повреждения кабеля, его должен заменить квалифицированный технический персонал.

Для увеличения срока службы электрического водонагревателя и для получения права на гарантийное обслуживание необходимо не реже одного раза в год проводить профилактическое обслуживание.

Профилактическое обслуживание включает в себя: осмотр электрических клемм, термостата, нагревательного элемента (ТЭНа); удаление накипи с нагревательного элемента (ТЭНа); замену магниевого анода.

Перед проведением технического обслуживания водонагревателя его необходимо опорожнить. Для этого нужно открыть краны, обозначенные на рис. 11 как «Кран для поступления воздуха при сливе» и «кран для слива». При этом воздух будет поступать по трубке отбора горячей воды к водонагревателю, а вода под действием гравитации сливаться. После окончания вытекания воды можно приступать к дальнейшему обслуживанию.

Срок службы электрического бытового водонагревателя 10 лет.

Качество воды меняется в зависимости от региона; оно имеет непосредственное влияние на продолжительность службы анода. Необходимо регулярное техническое обслуживание.

10. Возможные неисправности и методы их устранения

Проблема	Возможная причина	Решение
Не удается включить	Световой индикатор не подключен	Вставьте контакты светового индикатора в соответствующие разъемы
	Температура на термостате установлена на минимум	Увеличьте значение температуры с помощью ручки управления
Прибор включается, но не нагревается	Термостат неправильно вставлен и создает дополнительное сопротивление	Извлеките термостат и правильно вставьте его в контакты
	Нагревательный элемент не работает	Замените нагревательный элемент
Работает правильно, но индикатор постоянно горит	Световой индикатор подключен к клеммам питания	Отсоедините индикатор от клемм питания и подсоедините его к специальному разъему
Утечка воды из мест соединений	Непригодные уплотнители соединений	Повторно подключите клеммы соединений соответствующим образом
Утечка воды из электрического комплекта	Утечка воды из уплотнения	Проверьте плотность фланцевых болтов и эффективность уплотнений. Замените в случае необходимости



11. Правила хранения и транспортировки

Водонагреватели должны быть упакованы согласно конструкторской документации.

Водонагреватель должен быть обернут пленкой полиэтиленовой согласно ГОСТ 10354 и упакован в ящики из гофрированного картона ГОСТ 7376.

Условия транспортирования водонагревателей в зависимости от воздействия механических факторов - по группе С ГОСТ 23170.

Транспортировка водонагревателей может осуществляться любым видом закрытого транспорта (железнодорожные вагоны, контейнеры, закрытые автомобили) при условии предотвращения механических повреждений аппарата и при соблюдении правил перевозки грузов, действующих на данном виде транспорта.

При загрузке водонагревателей на транспортное средство и при его разгрузке должны выполняться требования ГОСТ 12.3.009.

Распаковка водонагревателя после транспортировки при низких температурах нужно проводить после выдержки его в течение суток при температуре $(20 \pm 5) ^\circ\text{C}$.

Условия хранения водонагревателя по воздействию климатических факторов относятся к группе 1.2 по ГОСТ 15150.

12. Свидетельство о продаже водонагревателя

ГАРАНТИЙНЫЙ ТАЛОН №

НАИМЕНОВАНИЕ

.....

СЕРИЙНЫЙ НОМЕР

ДАТА ПРОДАЖИ

.....

ПРОДАВЕЦ

.....

Мною был приобретен товар, характеристики которого соответствуют моим требованиям. С техническими данными, гарантийными условиями и инструкциями по монтажу, эксплуатации и уходу ознакомлен. Правильность заполнения гарантийного талона проверил. Претензий к внешнему виду и комплектации не имею.

М. П.

ПОКУПАТЕЛЬ

.....

A&P

13. Гарантийные обязательства

Производитель (продавец) гарантирует соответствие товара требованиям указанных нормативных документов при соблюдении потребителем правил, изложенных в эксплуатационных документах.

Гарантийный срок эксплуатации товару **1 год** от даты продажи. Гарантийный срок на бак **5 лет**. В течение гарантийного срока эксплуатации потребитель имеет право на бесплатное техническое обслуживание товара, а в случае обнаружения недостатков (отклонение от требований нормативных документов) - на бесплатный ремонт, или замену товара, или возврата его стоимости согласно действующему законодательству.

Гарантийные обязательства теряют свою силу в следующих случаях:

- при несоблюдении правил установки и эксплуатации изделия;
- при отсутствии правильно заполненной сервисной книжки (сервисная книжка действительна только в оригинале, с отметкой о дате и месте продажи, подписью продавца и штампом торговой организации). При отсутствии или исправлении даты продажи или печати торговой организации срок гарантии исчисляется с даты изготовления, указанные на заводской идентификационной табличке на корпусе изделия;
- при отсутствии заводской идентификационной таблички на корпусе изделия или его повреждения;
- при повреждениях, вызванных замерзанием воды;
- при повреждениях, вызванных превышением номинального давления воды;
- при наличии механических повреждений или следов действия химически агрессивных веществ;
- при внесении технических изменений в изделие;
- при использовании неоригинальных запчастей и расходных материалов;
- при несанкционированной замене оригинальных запчастей;
- при использовании изделия в целях, для которых он не предназначен.

Ответственность за соблюдением правил установки и подключения несет покупатель. Дефектное изделие принимается в ремонт или на замену только комплектным, в оригинальной упаковке. Просим сохранять упаковку до окончания срока гарантии.

Фирма-производитель несет ответственность по гарантийным обязательствам только за изделие (водонагреватель) и не несет ответственности за возможные убытки, прямые или косвенные, которые могут быть нанесены людям, животным, имуществу или зданиям в процессе эксплуатации.

В случае если в течение гарантийного срока товар эксплуатировался с нарушением правил или потребитель не выполнял рекомендаций предприятий, выполняющих работы по гарантийному обслуживанию товара, ремонт производится за счет потребителя.

Полный актуальный список сервисных центров смотрите на сайте

Республика Беларусь



remont.tools.by/address

Российская Федерация



remont.tools.by/services/ru

другие страны



remont.tools.by/services/other

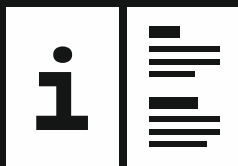
Сервисные центры в Республике Беларусь. Горячая телефонная линия импортера: +375 (44) 554-05-12, +375 (29) 532-26-62.

Минск, ул. Машиностроителей, 29А, +375 (17) 33-66-556, +375 (29) 325-85-38 (+Viber). Режим работы для физических лиц: пн-пт 9:00-19:00. ООО "Ремонт инструмента" **Брест**, ул. Краснознаменная, 8, +375 (29) 168-20-72, +375 (29) 820-07-06. ООО "Ремонт инструмента" **Витебск**, ул. Двинская, 31, +375(212)65-73-24, +375 (29) 168-40-14. **Гомель**, ул. Карбышева, 9, +375 (44) 492-51-63, +375(25)743-35-19. ООО "Ремонт инструмента" **Гродно**, ул. Гаспадарчая, 23а, +375 (152) 43-63-68, +375 (29) 169-94-02. ООО "Ремонт инструмента" **Могилев**, ул. Вишневецкого, 8А, к. 1-3, +375 (222) 709-877, +375 (29) 170-33-94. ООО "Ремонт инструмента"

Адреса сервисных центров в Российской Федерации. Горячая телефонная линия импортера: +7 (495) 748-50-80. WhatsApp, Telegram, Viber: +375 (44) 554-05-12.

Астрахань, ул. 5-я Литейная, д.30, 8 (989) 791-00-11. ИП Киревнина Е.В. **Барнаул**, ул. 1-я Западная, 50, +7 (962) 814-60-44. ООО ЮМА. **Белгород**, ул. Есенина, 8, 8 (980) 384-53-23, ООО «Техно». **Белгород**, ул. Студенческая, 28, офис 29, 8 (4722) 41-73-75. ООО «Спектр-сервис». **Бор**, пер. Полевой, 2, оф.13, +7 (908) 161-99-51, ИП Заболотный С.В. **Боровичи**, ул. Ленинградская, 27, +7 (921) 020-17-17, ИП Чернышенко Р.А. **Боровичи**, ул. Ленинградская, 40, 8 (81664) 4-48-27. ИП Кульчев В.Б. **Брянск**, ул. Флотская, 99А, 8 (919) 190-94-67, ИП Тимошкин С.Н. **Великий Новгород**, ул. Большая Санкт-Петербургская, 39, стр.11. 8 (8162) 332-043. ООО «РемСервис». **Великий Новгород**, ул. Большая Санкт-Петербургская, 9, стр.11, +7 (8162) 50-00-38, +7 (8162) 60-10-61, ООО «Аква драйв». **Владимир**, ул. Куйбышева, 26, 8 (930) 745-54-65. ИП Позволев И.К. **Волгоград**, ул. Борьбы, 5, +7 (906) 169-80-36. ИП Синецкий В. В. **Волгоград**, ул. Электро-лесовская, 55, +7 (8442) 46-10-07. ООО «Торгово-сервисный центр "Нижняя Волга-ППК"». **Вологда**, ул. Ярославская, 30, 8 (8172) 71-64-53. СЦ «Бываловский». **Воронеж**, ул. Беговая, 205, оф. 209, 8 (473) 333-0-331. ИП Русин А.А. **Грозный**, ул. Старосунженская, 20, +7 (928) 478-88-40, ИП Садулаев М.С. **Димитровград**, ул. Гоголя, д. 28, 8-84235-72698. ИП Шубин В.Н. **Елец**, Московское шоссе 18к, +7 (906) 594-81-45. Сервисный центр "Партнер". **Ессентуки**, ул. Боргустанское шоссе, 19, 8 (909) 750-32-48, 8 (938) 300-98-97, ИП Астахов А.Е. **Иваново**, ул. Станко, 1, 8 (4932) 45-21-08, 45-21-09. Сервисный центр «ЗУБИЛО Центр». **Иваново**, ул. Станкостроителей, 1Г, 8 (4932) 59-22-44 ИП Стецкий Д.Л. **Казань**, ул. Техническая, 27, 8 (960) 04-888-35; 8 (843) 25-888-35; 8-9-656-097-097, Р-Сервис. **Казань**, ул. Ярмашева, 51, 8 (987) 296-84-84. ООО «Стэки». **Калуга**, ул. Дзержинского, 58, 2, 8 (4842) 57-58-46; 8 (4842) 79-50-60. ООО «ЗВОХ». **Кириши**, пр. Победы, 20, стр.1., +7-911-127-16-31, ООО «Техно-Сервис». **Киров**, д. Шубино, ул. Тихая, 6, +7 (912) 369-83-54, ИП Мошонкин А.С. **Кострома**, ул. Магистральная, 37, 8 (4942) 53-12-03. ИП Проворов О.В. **Кострома**, ул. Смирнова Юрия, 28 А, корпус 3, +7 (903) 895-03-73, +7 (4942) 30-21-09, ИП Ржаницын И.А. **Краснодар**, ул. Российская, 388 офис 5, 8 (918) 188-52-68. ИП Челиков А.И. **Краснодар**, ул. Уральская, 134Б, 8 (918) 368-11-90, ИП Зайцев А.С. **Красноярск**, ул. Академика Вавилова, д.1, стр. 50, склад 10, +7 (391) 2-728-768, +7 (923) 294-95-87. ИП Артюченко Е.И. **Кузнецк**, ул. Калинина, 214 маг. «Спецтехника», +7 (937) 424-04-17, ИП Кисурин А.Д. **Курган**, ул. Коли Мяготина, 155-13, +7 (3522) 46-55-33, ИП Кокорин И.С. **Курск**, ул. Александра Невского, 13-В, корп. 2, 8 (4712) 44-60-44. ООО «Дядько». **Липецк**, ул. Мичурина, 46, 8(474) 40-10-72; 8 (952) 598-08-24. ИП Соболев Г.Ю. **Липецк**, ул. Студеновская, 126, +7 (4742) 56-92-00. Сервисный центр «Арсенал». **Лиски**, ул. Коммунистическая, 5, +7 (952) 753-27-35, ИП Мсхаки Махмоуд. **Лиски**, ул. Коммунистическая, 54, +7 (47391) 4-29-79, ИП Ирхина Л.В. **Москва**, ул. Касимовская вл26, эт. 7 пом. 411, 8 (495) 150-57-49 (доб. 666), 8 (926) 769-30-11, ООО «Олливер». Московская обл., Можайский г.о, д. Язево, 64, 8 (916) 345-46-34. ИП Беркут С.В. **Нижевартовск**, ул. Северная, 39, стр. 8, +7 (3466) 56-57-56, ООО «СВ-АС». **Новосибирск**, ул. Электрозаводская, 2/2, оф. 20, 8 (913) 928-78-86. ИП Картышев А.А. **Новосибирск**, ул. Волочаевская, 64 к1, (383) 325-11-49. ИП Ванеева Г.М. **Окуловка**, ул. М. Маклая, 41, +7 (81657) 2-13-61, ИП Карышев А.Е. **Омск**, ул. Заводская, д. 1, 8 (983) 563-33-23, 8 (983) 563-33-83. ООО «СЕРВИС-ПРЕМИУМ». **Оренбург**, ул. 16 линия, 2а, +7 (3532) 45-80-55, ИП Гамов Д.А. **Оренбург**, пр-т. Дзержинского, 2а, 8 (3532) 56-11-44. ООО «Технодром». **Орехово-Зуево**, ул. Ленина, 111, +7 (926) 828-58-16. ИП Потапкин И.В. **Орёл**, ул. Городская, 98-б, +7(4862)71-48-80, 8(4862)71-48-81. ИП Рыбаков И.А. **Пенза**, ул. Перспективная, 1, +7 (8412) 205-540. ИП Загоруйко Е.В. **Петрозаводск**, ул. Попова, 7, 8 (8142) 59-22-02. ИП Федотов Н.Г. **Ростов-на-Дону**, пер. Крепостной 181/3, (863) 266-61-01, 266-61-05, 288-95-97, ИП Писарев С.А. **Рыбинск**, ул. Плеханова, 17, +7 (930) 118-73-01, ИП Тихомирова С.А. **Самара**, ул. Гастелло, 35а, 8 (846) 206-04-64. ООО «ВСС». **Самара**, Совхозный проезд, д. 28, 1 этаж, комната № 10, 8 (846) 214-01-76. ООО «Салмет». **Самара**, ул. Товарная, 70, 8 (846) 931-24-63. ООО «Самара Техсервис». **Санкт-Петербург**, ул. Черняховского, 15, 8 (812) 572-30-20. ООО «ЭДС». **Саранск**, ул. Строительная, д. 11/1 оф. 101, 8 (927) 276-32-96. ООО «ПРОФИ М». **Саратов**, ул. Гвардейская, 2а, (8452) 53-13-61. ИП Наконечных М.В. **Симферополь**, ул. Аральская, 71/88, 8 (978) 704-69-72. ИП Меринда В.И. **Сочи**, ул.Луначарского 24, 8 (918) 408-94-88, ИП Егоров Д.А. **Старый Оскол**, пр-т Алексея Угарова, 9А, +7 (920) 555 34 89, ООО «Стимул». **Тольятти**, ул. Громовай 33, 8 (917) 123-00-10, ЭКО-ТЕХНИКА. **Томск**, ул. Герцена, 76, 8 (382) 226-44-62, ИП Карпова Н.А. **Тула**, Одоевское шоссе, 78 оф. 1, 8 (4872) 39-23-96. ООО «Инструмент-Сервис». **Тула**, ул. Павшинский мост, 2, 8 (920) 274-71-77. ИП Романов Р.А. **Тюмень**, 2 км. Старотобольского тракта, 8, стр. 97, +7 (922) 260-02-70, +7 (932) 470-64-83, ИП Долматов Р.Ф. **Уфа**, пр-т Октября, д.23/5, +7 (987) 098 43 01, ООО «Согласие». **Уфа**, ул. Трамвайная, 15а, 8 (347) 298-5-222, УфаГаз. **Чебоксары**, Марпосадское шоссе, 9, 8 (8352) 38-02-22. ООО «Новый свет». **Череповец**, Гоголя, 54а, 8 (8202) 28-14-84. ИП Ермолаев Д.И. **Ярославль**, ул. Чкалова, 2, ТД «Эстет» 8 (4252) 79-58-01. ИП Клиническая Е.В.





view all product
manuals at
mymanual.info

