

Иллюстрация и перечень сборочных единиц и деталей

П6-1200Э



П6-1200Э

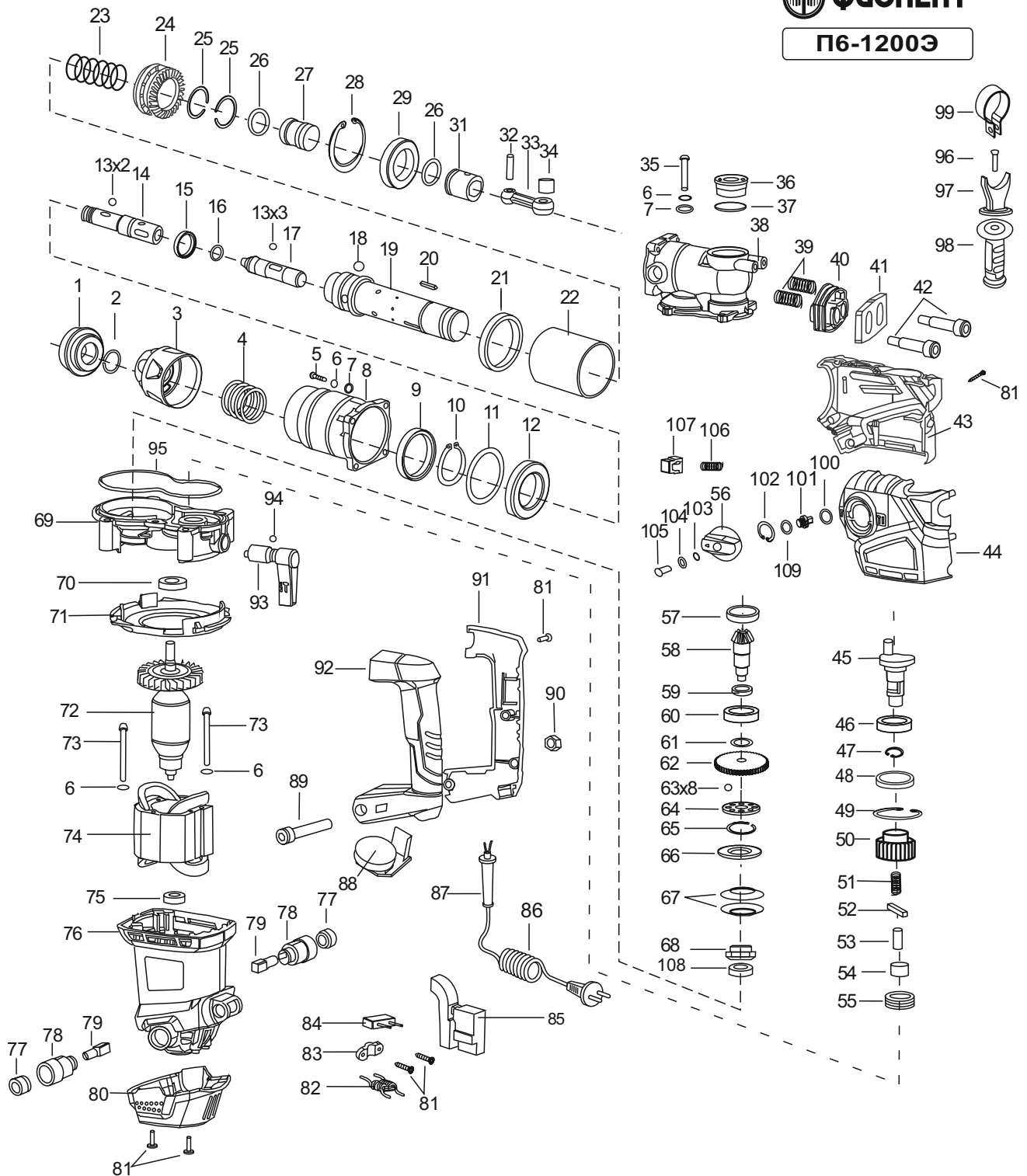


Рисунок 1

Таблица 1

Номер позиции	Обозначение	Наименование	Количество	Примечание
1	9403580И	Крышка передняя	1	
2	9402946И	Кольцо Ø17,5x2	1	
3	9403581И	Стакан	1	
4		Пружина 30,2x1,8x76		
5		Винт М5x22		
6		Шайба пружинная		
7		Шайба		
8	9402610И	Корпус малый	1	
9		Шайба маслоотбойная 35x51x6		
10		Кольцо стопорное Ø35		
11		Шайба подшипника 45x54,5x1		
12	9404195И	Подшипник 61907-RZ	1	
13	9404191И	Шарик Ø7,14	5	
14	9403582И	Вал	1	
15	9402611И	Шайба 19x30x2,5	1	
16	9402706И	Кольцо 13,5x1x4	1	
17	9402708И	Ударник большой	1	
18	9404186И	Шарик Ø7,9	3	
19	9402613И	Цилиндр	1	
20	9402614И	Шпонка 3x2,5x18	2	
21	9402591И	Кольцо резиновое 45x55x7	1	
22		Втулка цилиндра 55x50x47		
23		Пружина 33,5x3,5x76		
24	9403583И	Колесо зубчатое коническое 35x10	1	
25	9402615И	Шайба Ø28x1,6	2	
26	9403412И	Кольцо Ø19x3,1	2	
27	9402596И	Ударник малый Ø 25x30	1	
28		Кольцо стопорное Ø47		
29	9402616И	Втулка Ø30x47x9	1	
31	9402949И	Поршень 25x27	1	
32	9402617И	Штифт Ø6x24	1	
33	9402951И	Шатун	1	
34	9404199И	Подшипник НК0810	1	
35	9402618И	Винт Ø4,8x50	4	
36	9402619И	Крышка	1	
37		Прокладка 31,5x2		
38	9403585И	Корпус цилиндра	1	

Продолжение таблицы 1

Номер позиции	Обозначение	Наименование	Количество	Примечание
39		Пружина		
40	9403586И	антивибрационная 10,5x1,5x26	1	
41		Пыльник		
42		Планка		
		Болт		
		антивибрационный М8х36		
43	9402620И	Крышка редуктора правая	1	
44	9402621И	Крышка редуктора левая	1	
45	9402709И	Кривошип Ø7	1	
46		Подшипник 6003		
47		Кольцо стопорное Ø17		
48		Крышка Ø28,5x1		
49		Кольцо стопорное Ø35		
50	9403587И	Колесо зубчатое малое	1	
		Z5 наклон вправо		
51	9400223И	Пружина Ø7x33x1,2	1	
52	9402622И	Шпонка 5x5x22	1	
53	9402623И	Шток Ø7x19	1	
54		Подшипник НК1210		
55	9402624И	Кольцо 26x22x9	1	
56	9402955И	Рукоятка	1	
57	9402625И	Кольцо 19x28x4,5	1	
58	9403588И	Вал-шестерня 10x35	1	
59	9403418И	Кольцо15x19x4,7	1	
60	9404236И	Подшипник 6002	1	
61	9402692И	Кольцо14,1x19x0,5	1	
62	9402957И	Колесо зубчатое	1	
63	9403590И	Шарик Ø5	8	
64	9403591И	Диск	1	
65	9402693И	Кольцо стопорное Ø12,5x1	1	
66	9402694И	Кольцо	1	
67	9402695И	Пружина 14,2x9x1x2,7	2	
68	9402696И	Гайка 10x0,75	1	
69	9403592И	Корпус редуктора	1	
70	9404258И	Подшипник 6001	1	
71	9403458И	Диафрагма	1	
72	9403593И	Якорь Z5 наклон в лево	1	
73	9402697И	Винт ST3,9x60	2	
74	9403594И	Статор	1	
75		Подшипник 608		

Окончание таблицы 1

Номер позиции	Обозначение	Наименование	Количество	Примечание
76	9403595И	Корпус электропривода	1	
77	9403596И	Крышка	2	
78	9402698И	Щеткодержатель	2	
79	9403597И	Щетка	2	
80	9403598И	Крышка электропривода	1	
81		Винты ST3,9x60		
82		Дросель		
83		Планка		
84		Конденсатор		
85	9403599И	Выключатель	1	
86	9402699И	Шнур	1	
87	9402700И	Втулка	1	
88	9402701И	Блок электронный	1	
89		Штифт М8х50		
90		Гайка М8		
91	9403600И	Накладка	1	
92	9403601И	Ручка	1	
93	9403602И	Переключатель	1	
94	9403603И	Шарик Ø4	1	
95	9403604И	Прокладка	1	
96		Винт М8х50		
97	9402959И	Стойка	1	
98	9402960И	Ручка дополнительная	1	
99	9402958И	Хомут	1	
100	9402702И	Кольцо Ø11x2	1	
101	9402952И	Эксцентрик	1	
102	9402703И	Стопорное кольцо Ø 18	1	
103		Шайба Ø4		
104		Шайба пружинная Ø4		
105		ВинтМ4х14		
106	9402954И	Пружина	1	
107	9402953И	Фиксатор	1	
108	9404232И	Подшипник 627		
109	9402704И	Кольцо Ø17,5x11,2x0,5	1	

Примечание - Детали без обозначения не поставляются.