

# Milwaukee®

Nothing but **HEAVY DUTY.**®



## MSUV280

Original instructions

Originalbetriebsanleitung

Notice originale

Istruzioni originali

Manual original

Oorspronkelijke gebruiksaanwijzing

Original brugsanvisning

Original bruksanvisning

Bruksanvisning i original

Alkuperäiset ohjeet

Πρωτότυπο οδηγιών χρήσης

Orijinal işletme talimatı

Původním návodem k

používání

Pôvodný návod na použitie

Instrukcją oryginalną

Eredeti használati utasítás

Izvirna navodila

Originalne pogonske upute

Instrukcijām oriģinālvalodā

Originali instrukcija

Algurærane kasutusjuhend

Оригинальное руководство по эксплуатации

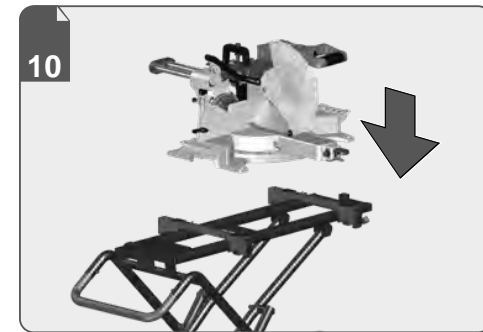
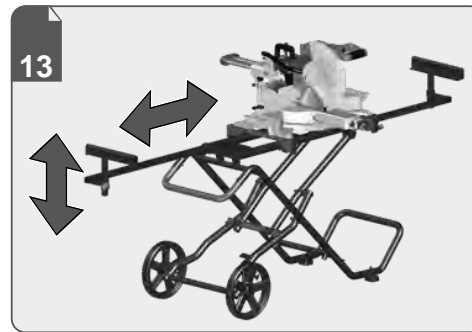
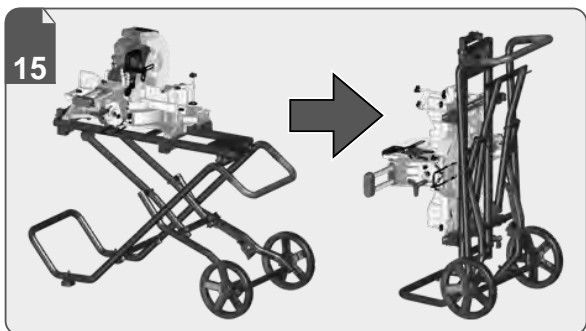
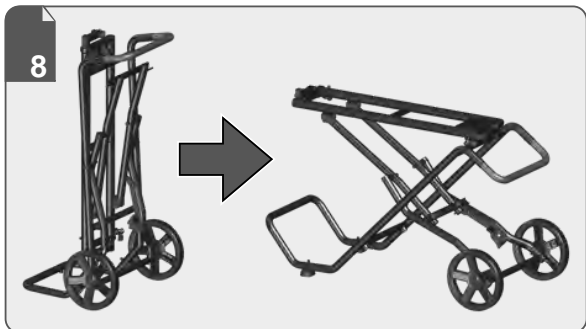
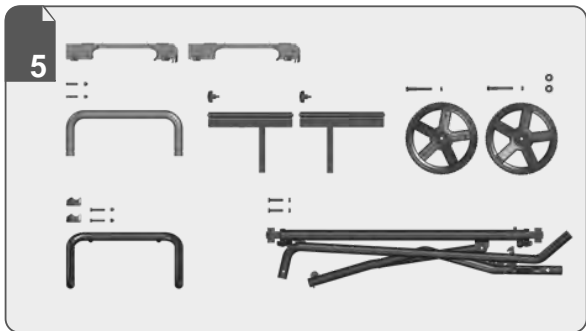
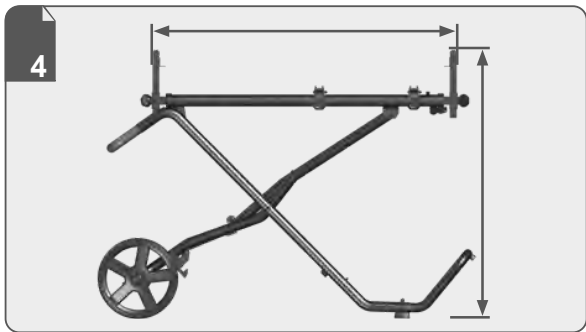
Оригинално ръководство за експлоатация

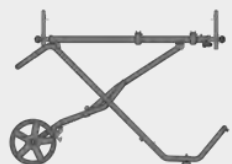
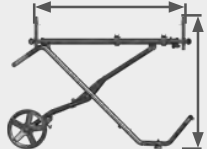
Instrucțiuni de folosire originale

Оригинален прирачник за работа

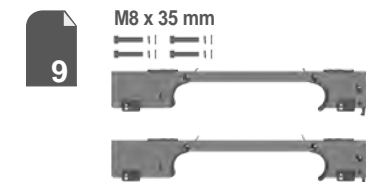
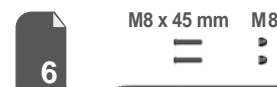
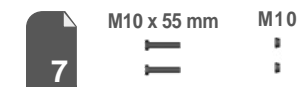
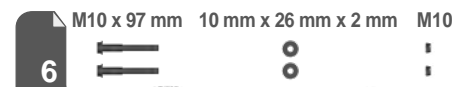
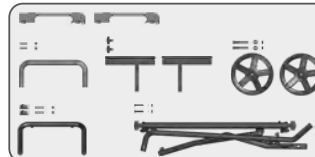
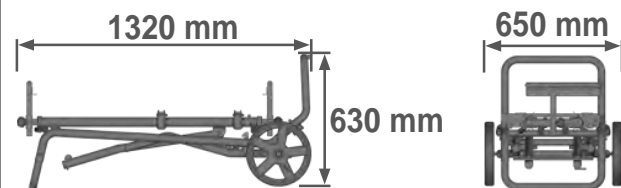
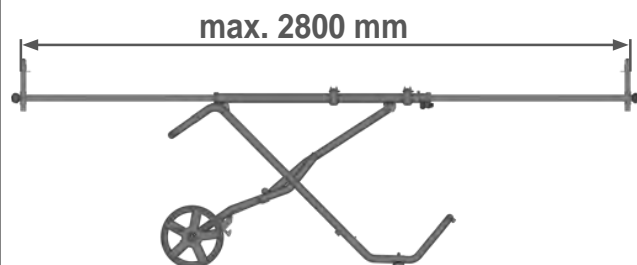
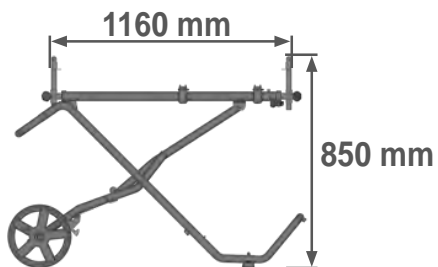
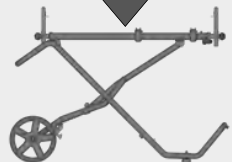
Оригінал інструкції з експлуатації

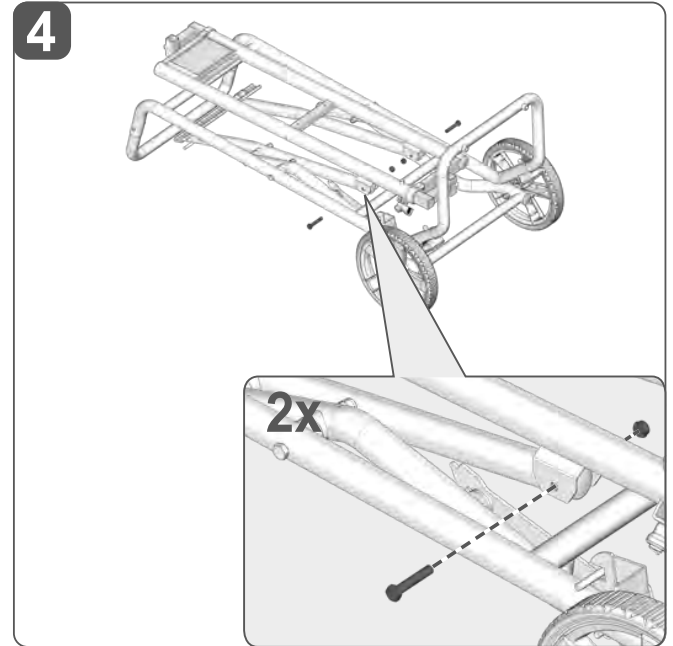
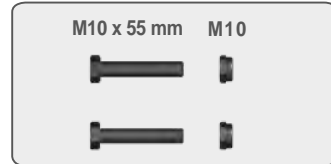
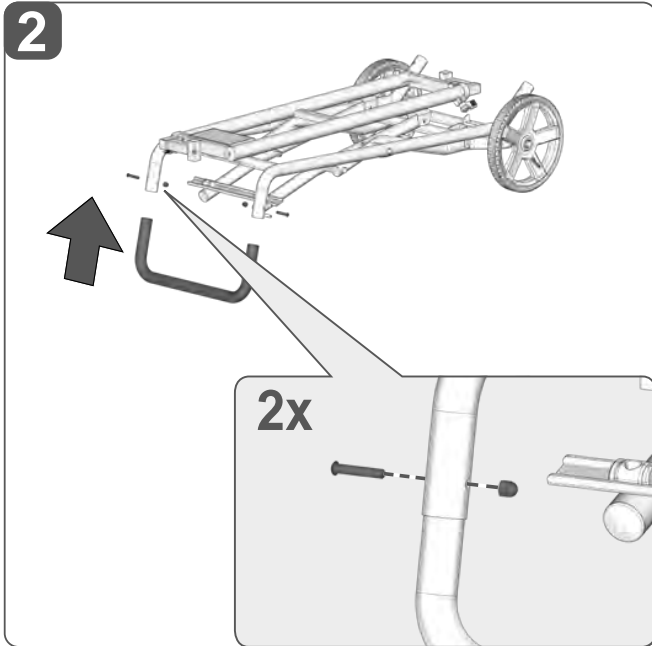
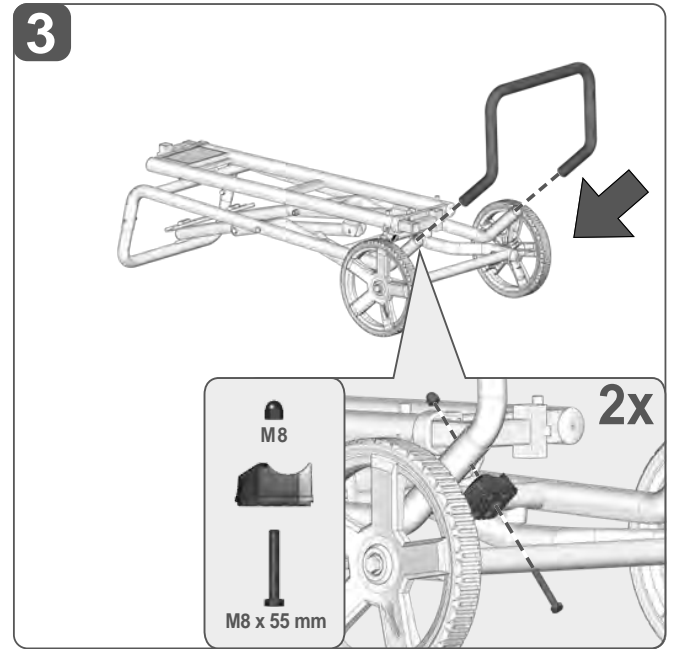
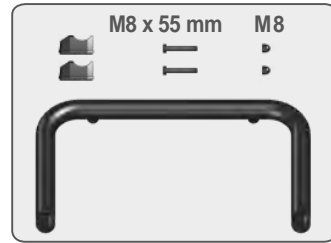
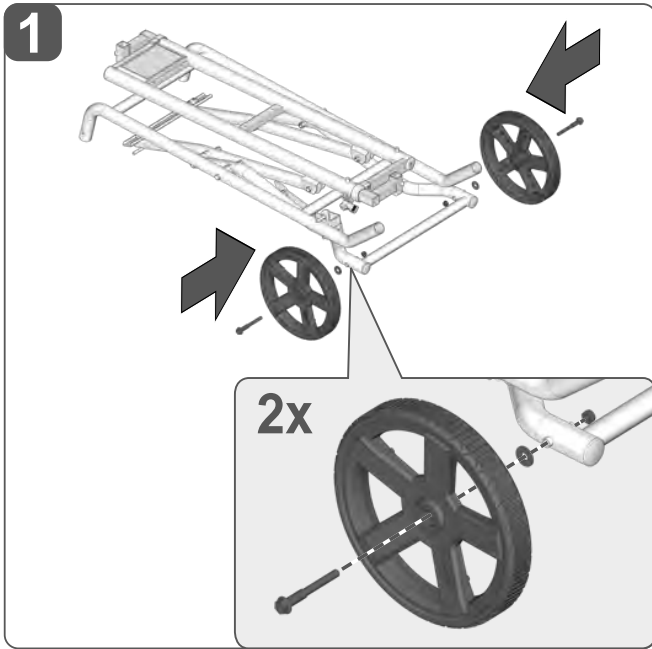
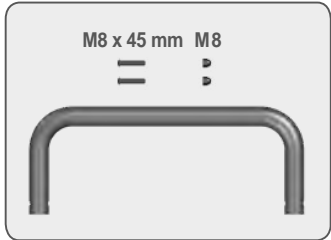
التعليمات الأصلية

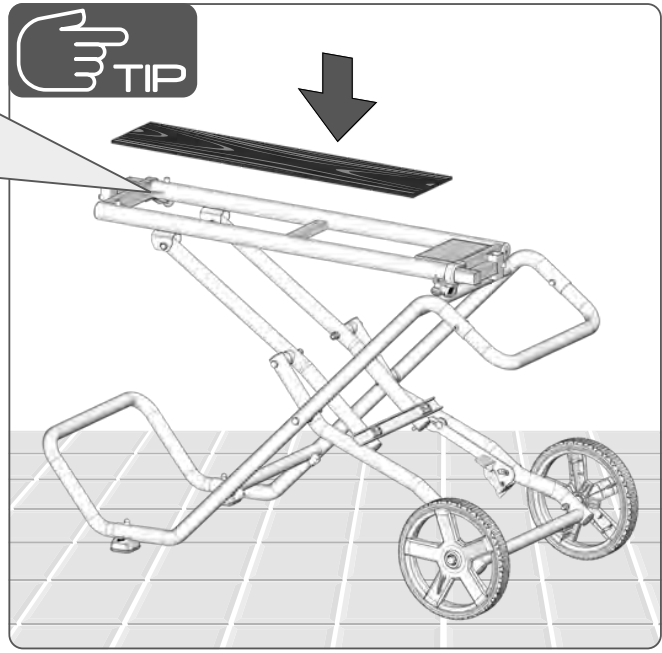
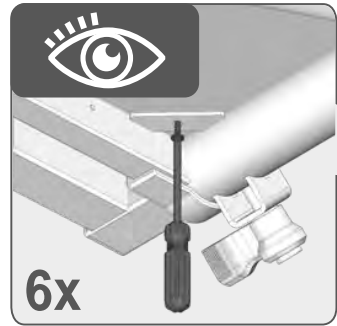
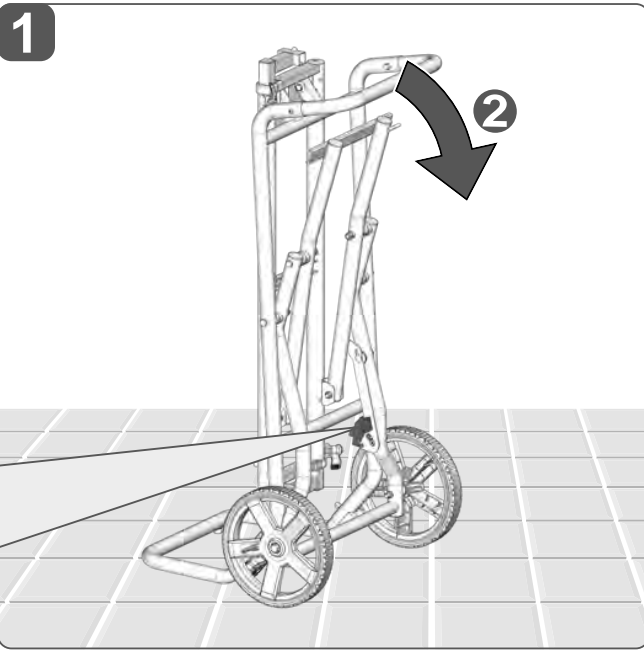
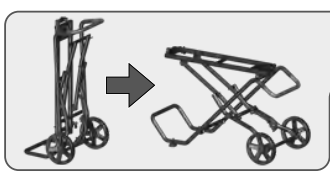


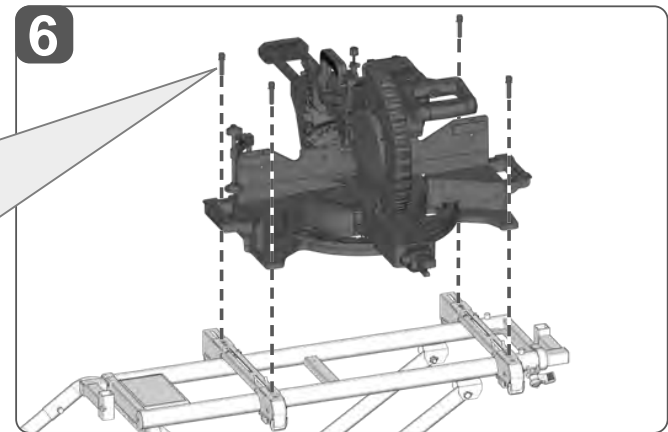
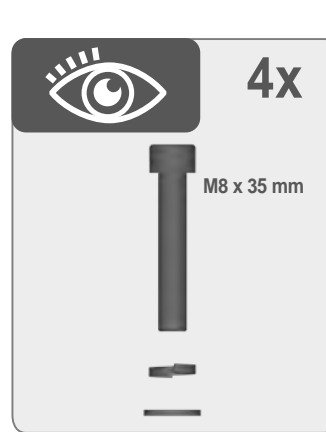
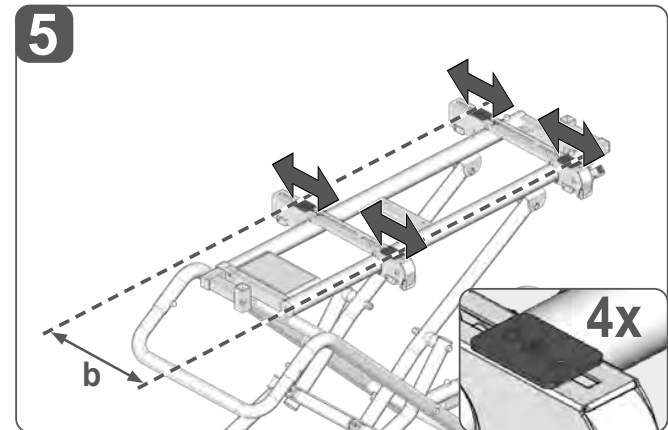
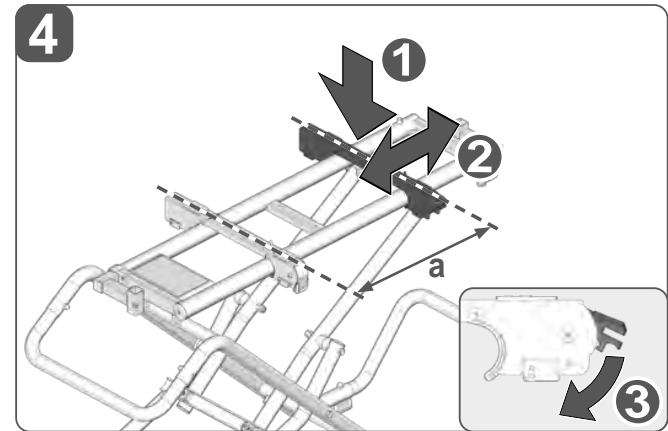
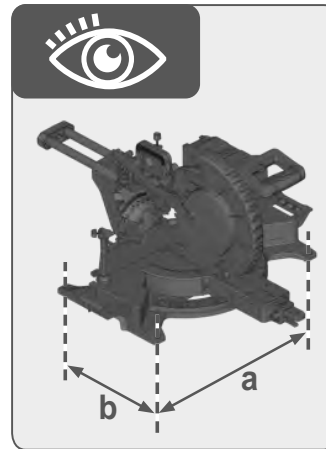
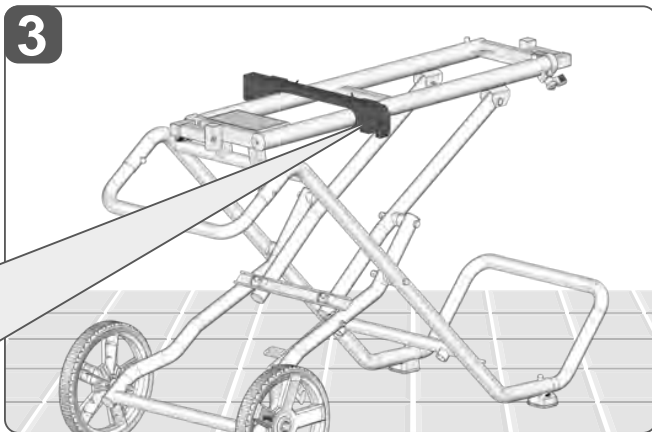
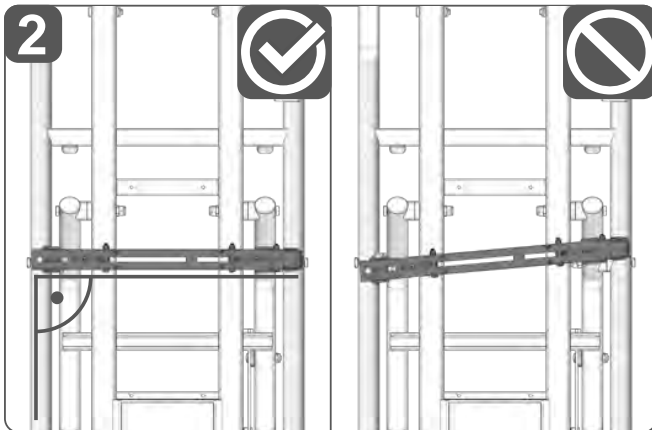
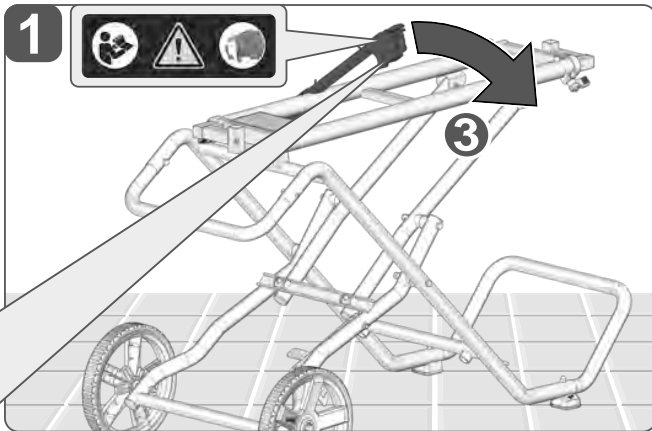
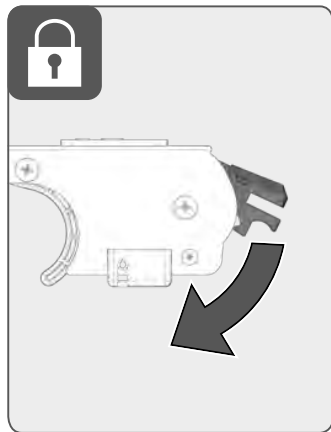
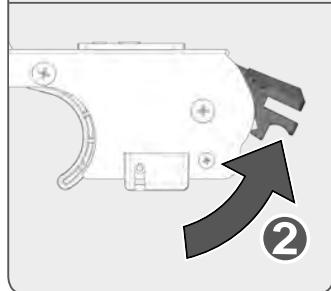
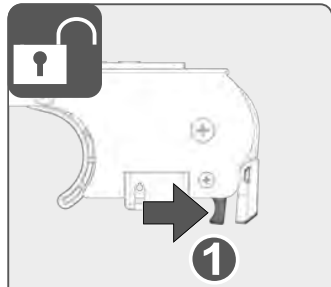
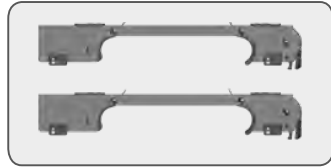


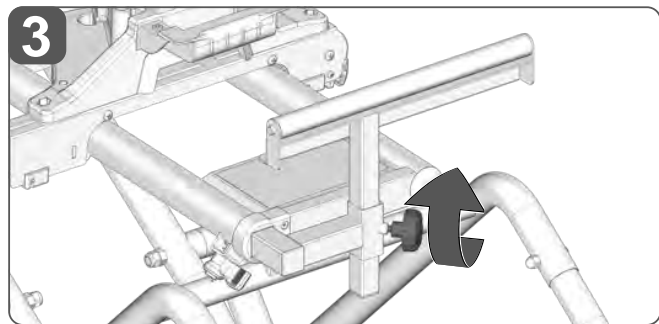
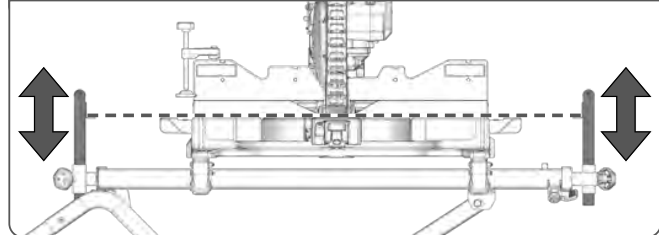
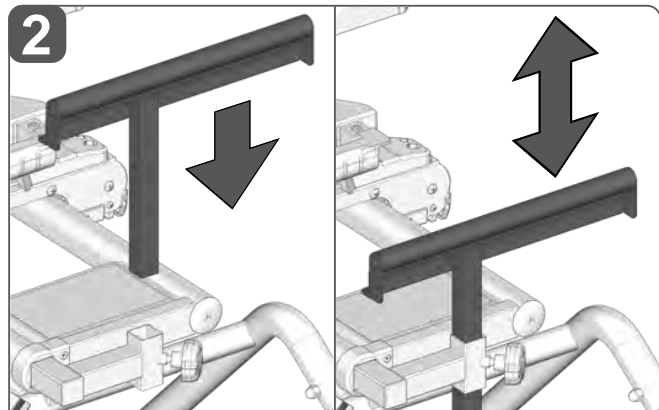
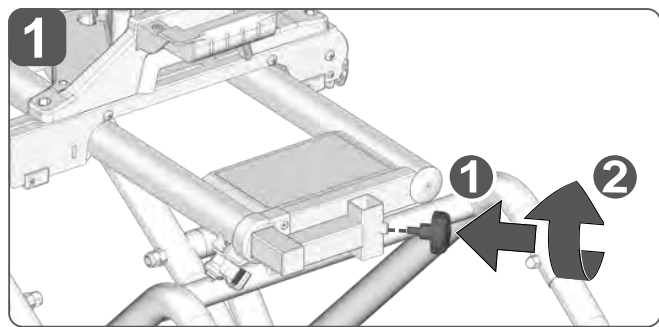
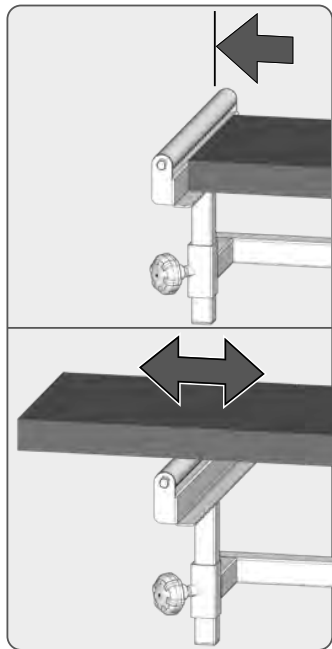
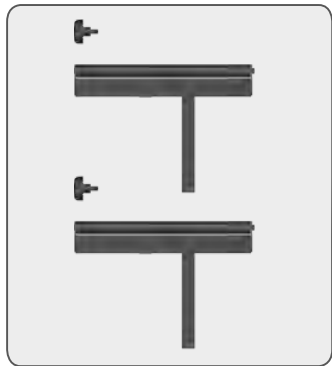
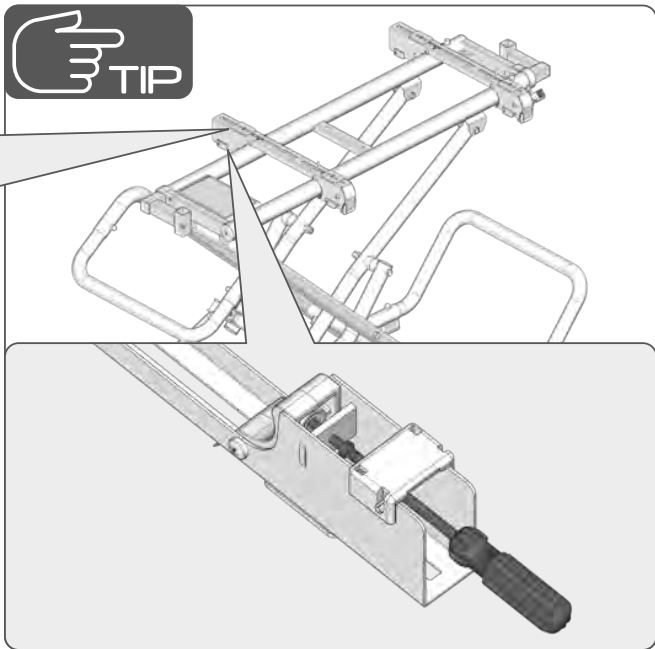
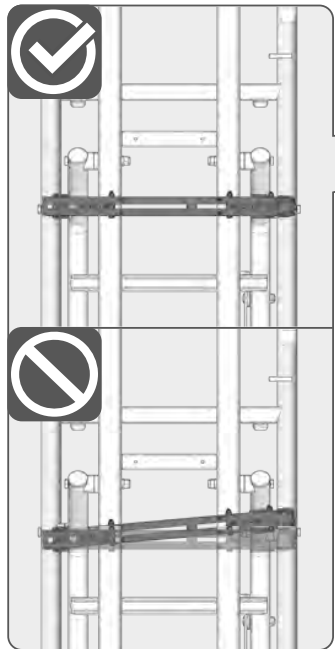
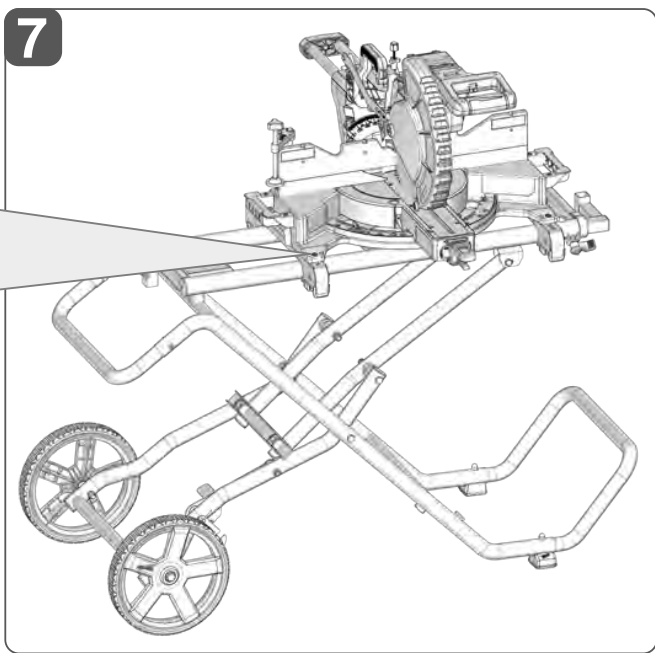
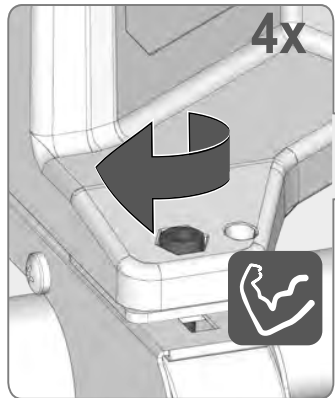
max. 136 kg

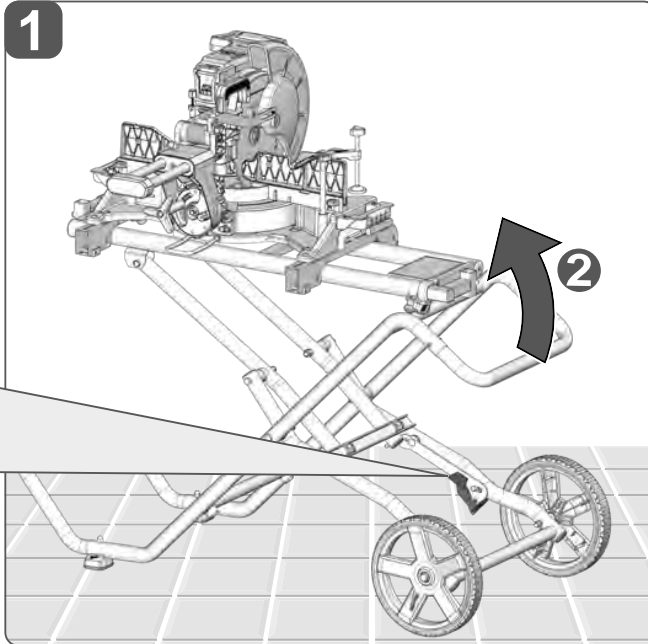
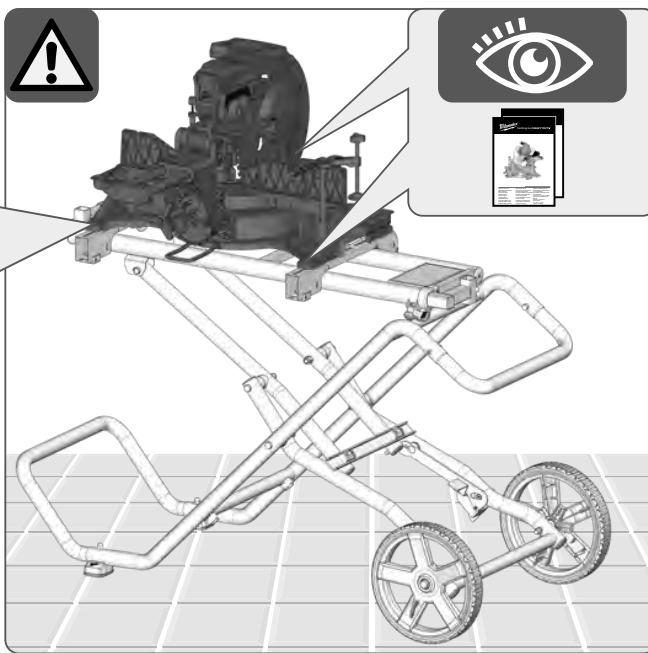
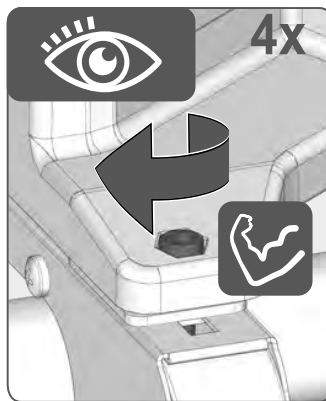
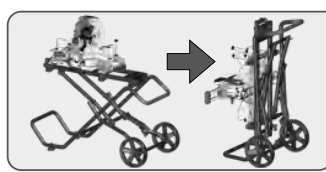
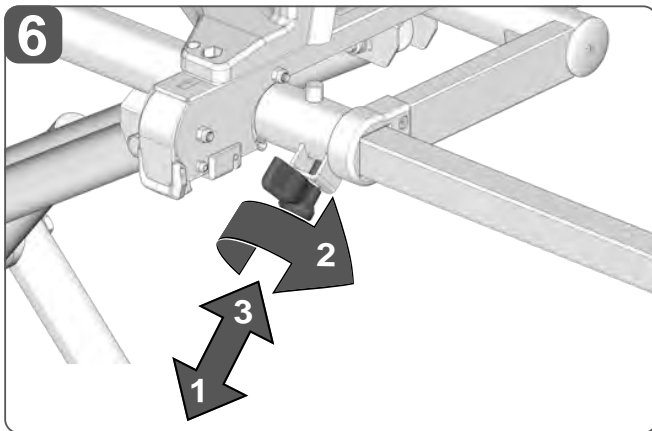
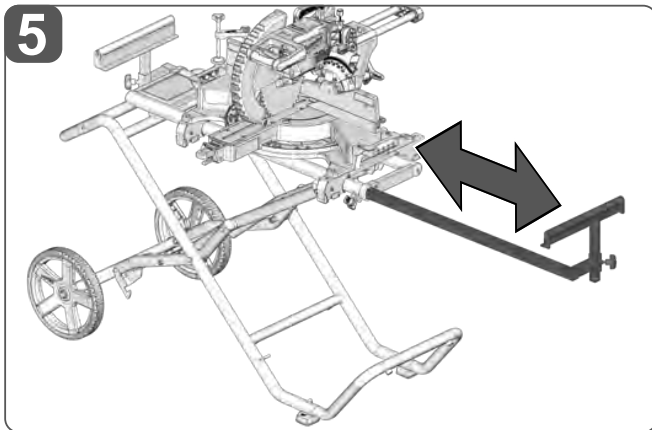
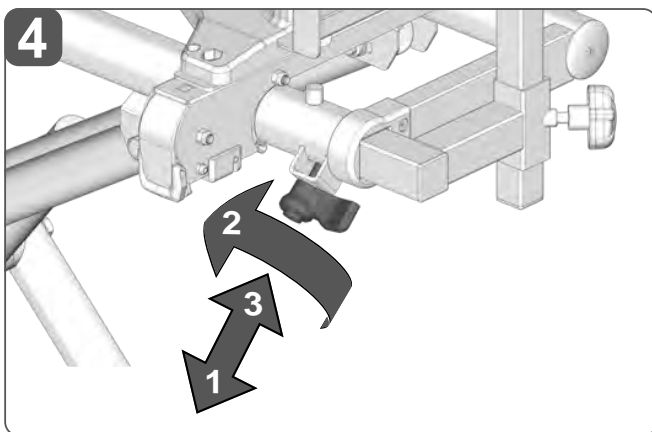
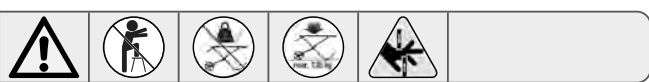
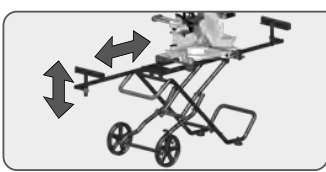




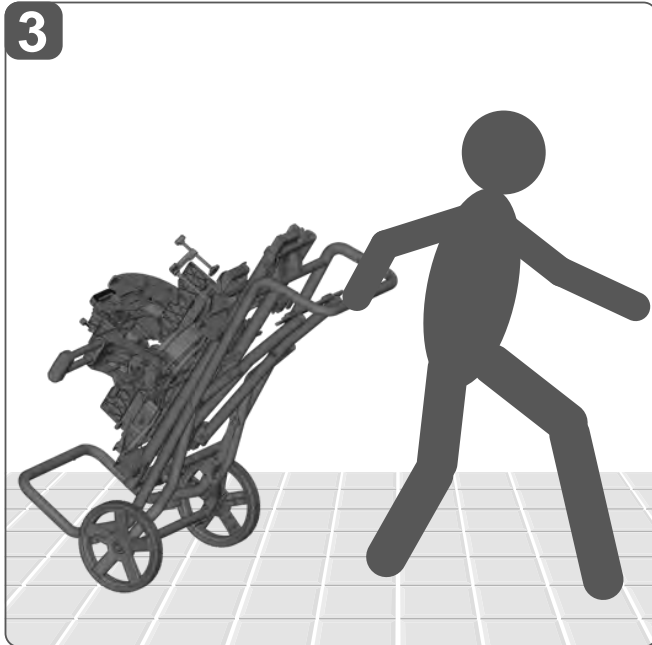
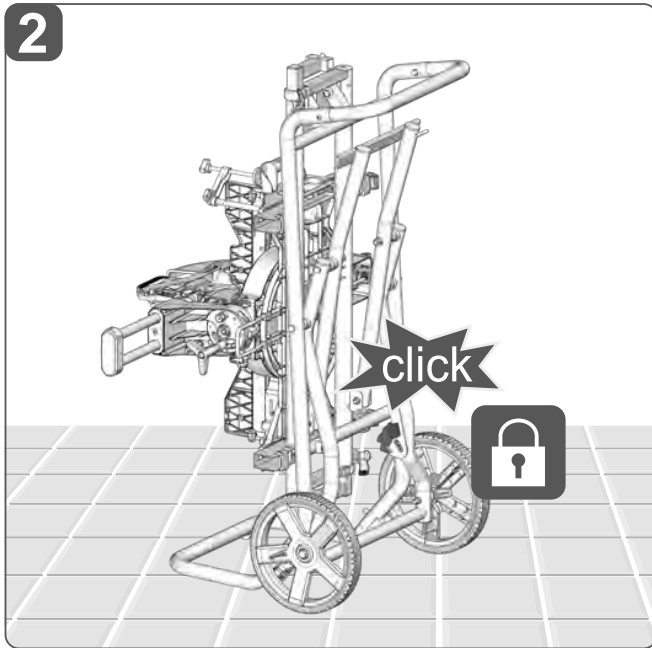
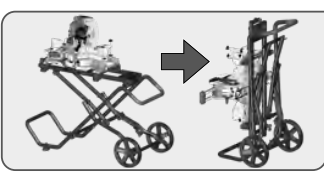

















			
<b>GB</b> Please read the instructions carefully before starting the machine.	<b>CAUTION! WARNING! DANGER!</b>	Do not stand on top or use as ladder.	Load the stand carefully.
<b>D</b> Bitte lesen Sie die Gebrauchsanweisung vor Inbetriebnahme sorgfältig durch.	<b>ACHTUNG! WARNUNG! GEFAHR!</b>	Nicht auf den Ständer stellen. Ständer nicht als Leiter verwenden.	Vorsicht beim Belasten des Ständers.
<b>FR</b> Veuillez lire avec soin le mode d'emploi avant la mise en service	<b>ATTENTION! AVERTISSEMENT! DANGER!</b>	Ne pas se mettre debout dessus ni utiliser comme une échelle.	Charger le support avec précaution.
<b>I</b> Leggere attentamente le istruzioni per l'uso prima di mettere in funzione l'elettrostrumento.	<b>ATTENZIONE! AVVERTENZA! PERICOLO!</b>	Non salirci mai in piedi e non usare come scala.	Caricare il supporto con attenzione.
<b>E</b> Lea las instrucciones detenidamente antes de conectar la herramienta	<b>¡ATENCIÓN! ¡ADVERTENCIA! ¡PELIGRO!</b>	No subirse encima ni utilizar como escalera.	Cargar el soporte con cuidado.
<b>POR</b> Leia atentamente o manual de instruções antes de colocar a máquina em funcionamento.	<b>ATENÇÃO! PERIGO!</b>	Não ficar em cima nem usar como escada.	Carregar suporte com cuidado.
<b>NED</b> Graag instructies zorgvuldig doorlezen vóórdat u de machine in gebruik neemt.	<b>OPGELET! WAARSCHUWING! GEVAAR!</b>	Niet op staan of als ladder gebruiken.	De stelling voorzichtig beladen.
<b>DAN</b> Læs brugsanvisningen nøje før ibrugtagning.	<b>VIGTIGT! ADVARSEL! FARE!</b>	Stå ikke ovenpå eller brug som stige.	Læs stativet omhyggeligt.
<b>NOR</b> Les nøye gjennom bruksanvisningen før maskinen tas i bruk.	<b>OBS! ADVARSEL! FARE!</b>	Ikke stå oppå den eller bruk den som stige.	Belast stativet forsiktig.
<b>SVE</b> Läs instruktionen noga innan du startar maskinen.	<b>OBSERVERA! VARNING! FARA!</b>	Stå inte på toppen eller använd som stege.	Lasta stativet försiktigt.
<b>SUO</b> Lue käyttöohjeet huolellisesti, ennen koneen käynnistämistä.	<b>HUOMIO! VAROITUS! VAARA!</b>	Älä seiso telineen päällä tai käytä sitä tikkaina.	Aseta kuorma telineeseen varovaisesti.
<b>EL</b> Παρακαλώ διαβάστε σχολαστικά τις οδηγίες χρήσης πριν από την έναρξη λειτουργίας.	<b>ΠΡΟΣΟΧΗ! ΠΡΟΕΙΔΟΠΟΙΗΣΗ! ΚΙΝΔΥΝΟΣ!</b>	Μη στέκεστε επάνω στο προϊόν και μην το χρησιμοποιείτε ως σκάλα.	Φορτώνετε τη βάση με προσοχή.
<b>TÜR</b> Lütfen aleti çalıştırmadan önce kullanma kılavuzunu dikkatli biçimde okuyun.	<b>DİKKAT! UYARI! TEHLİKE!</b>	Üzerinde durmayın ya da basamak olarak kullanmayın.	Standı dikkatlice yükleyin.
<b>CES</b> Před spuštěním stroje si pečlivě pročtěte návod k používání.	<b>POZOR! VAROVÁN! NEBEZPEČÍ!</b>	Na stojan nikdy nestoupejte, ani ho nepoužívejte jako žebřík.	Stojan zatěžujte opatrně.
<b>SLOV</b> Pred prvým použitím prístroja si pozorne prečítajte návod na obsluhu.	<b>POZOR! NEBEZPEČENSTVO!</b>	Nestojte na vrchu ani nepoužívajte ako rebrík.	Stojan zaťažujte opatrne.
<b>POL</b> Przed uruchomieniem elektronarzędzia zapoznać się uważnie z treścią instrukcji.	<b>UWAGA! OSTRZEŻENIE NIEBEZPIECZENSTWO!</b>	Nie wolno stawać na wierzchu ani używać jako drabiny.	Ostrożnie załadować stojak.
<b>MAG</b> Kérjük alaposan olvassa el a tájékoztatót mielőtt a gépet használja.	<b>FIGYELEM! FIGYELMEZTETÉS! VESZÉLY!</b>	Ne álljon rá a tetejére, és ne használja létraként.	Óvatosan terhelje az állványt.
<b>SLO</b> Prosimo, da pred uporabo pozorno preberete to navodilo za uporabo.	<b>POZOR! OPOZORILO! NEVARNO!</b>	Ne stojte na vrhu in ne uporabljajte kot lestev.	Stojalo previdno obremenite.

				
Do not exceed 136 kg.	Crush hazard!	Carry with two persons!	Push release lever to unlock.	Ensure the bracket is securely locked.
Maximal 136 kg.	Quetschgefahr!	Zu zweit tragen!	Zum Lösen der Verriegelung Entsperrehebel drücken.	Vergewissern Sie sich, dass die Halterung sicher verriegelt ist.
Ne pas dépasser 136 kg.	Risque d'écrasement !	À porter à deux personnes !	Pousser le levier de dégagement pour déverrouiller.	S'assurer que le collier bien verrouillé.
Non superare i 136 kg.	Pericolo di schiacciamento!	Il trasporto deve essere eseguito da due persone!	Premere la leva di rilascio per sbloccare.	Assicurarsi che la staffa sia bloccata saldamente.
No superar los 136 kg.	¡Peligro de aplastamiento!	¡Transportar por medio de dos personas!	Presionar la palanca para desbloquear.	Asegurarse de que la abrazadera está bien cerrada.
Não exceder peso de 136 kg.	Perigo de esmagamento!	O equipamento deve ser transportado por duas pessoas!	Para desbloquear, premir alavanca de desbloqueio.	Garantir que o suporte está devidamente bloqueado.
136 kg niet overschrijden.	Gevaar voor beknelling!	Met twee personen dragen!	Druk op de ontgrendelhefboom om te ontgrendelen.	Zorg ervoor dat de beugel goed vastzit.
Overskrid ikke 136 kg.	Fare for knusning!	Bær med to personer!	Skub udløsergrebet for at låse op.	Sørg for, at beslaget er sikkert låst.
Ikke legg på vekt over 136 kg.	Knusningsfare!	Må bæres av to personer!	Skyv utløerspaken for å løsne.	Sørg for at braketten er sikkert låst.
Överskrid inte 136 kg.	Krossrisk!	Bär med två personer!	Tryck på upplåsningspaken för att låsa upp det.	Se till att fästet är ordentligt låst.
Älä ylittää 136 kg:n painorajoitusta.	Murskaantumisvaara!	Kantamiseen tarvitaan kaksi henkilöä.	Avaa painamalla vapautusvipua.	Varmista, että kiinnike on lukittu paikalleen oikein.
Μην υπερβείτε τα 136 kg.	Κίνδυνος σύνθλιψης!	Μεταφορά από δύο άτομα!	Πιέστε τον μοχλό απελευθέρωσης για να απασφαλίσετε.	Βεβαιωθείτε ότι ο βραχίονας είναι καλά ασφαλισμένος.
136 kg sınırını aşmayın.	Ezilme tehlikesi!	İki kişiyle taşıyın!	Kilidi açmak için serbest bırakma koluna basın.	Braketin güvenli bir şekilde kilitletiğinden emin olun.
Nepřekračujte nosnost 136 kg.	Nebezpečí pohmoždění!	Přenašení vyžaduje spolupráci dvou osob!	Pro odbrzdění stiskněte uvolňovací páku.	Ujistěte se, že je držák bezpečně zajištěn.
Neprekracujte limit 136 kg.	Nebezpečenstvo pomliaždenia!	Prepravujte s dvomi osobami!	Stlačte uvoľňovaciu páku pre odblokovanie.	Uistite sa, že je držiak bezpečne zaistený.
Nie przekraczać 136 kg.	Niebezpieczeństwo zmiażdżenia!	Przenosić w dwie osoby!	Nacisnąć dźwignię zwalniającą aby odblokować.	Upewnić się, że wspornik jest bezpiecznie zablokowany.
Ne lépj túl a(z) 136 kg terhelést.	Zúzódásveszély!	Két személy szállítsa!	Nyomja meg a kioldókart a kioldáshoz.	Ügyeljen a konzol biztonságos rögzítésére.
Ne presežite teže 136 kg.	Nevarnost stiska!	Za prenašanje sta potrebni dve osebi!	Za odklepanje pritisnite sprostitveno ročico.	Poskrbite, da je nosilec trdno zaklenjen.



<b>HRV</b>	Molimo da pažljivo pročitate uputu o upotrebi prije puštanja u rad.	PAŽNJA! UPOZORENIE! OPASNOST!	Nemojte stajati na vrhu stalka niti ga upotrebljavati kao ljestve.	Oprezno opterećujte stalak.
<b>LAT</b>	Pirms sākt lietot instrumentu, lūdzu, izlasiet lietošanas pamācību.	UZMANĪBU! BĪSTAMI!	Nekāpt virsū un neizmantot kā kāpnes.	Uzkraujot ievērot uzmanību.
<b>LIET</b>	Priēš pradēdami dirbti su prietaisu, atidžiai perskaitykite jo naudojimo instrukciją.	DĒMESIO! ĮSPĖJIMAS! PAVOJUS!	Nestovėkite ant viršaus arba nenaudokite kaip kopėčių.	Atsargiai uždėkite krovinį ant stovo.
<b>EST</b>	Palun lugege enne käikulaskmist kasutamisyjuhend hoolikalt läbi.	ETTEVAATUST! TÄHELEPANU! OHUD!	Ärge astuge peale ega kasutage redelina.	Koormake alust ettevaatlikult.
<b>РУС</b>	Пожалуйста, внимательно прочтите инструкцию по использованию перед началом любых операций с инструментом.	ВНИМАНИЕ! ПРЕДУПРЕЖДЕНИЕ! ОПАСНОСТЬ!	Не становитесь сверху и не используйте в качестве лестницы.	Бережно нагружайте подставку.
<b>БЪЛ</b>	Преди пускане на уреда в действие моля прочетете внимателно инструкцията за използване.	ВНИМАНИЕ! ПРЕДУПРЕЖДЕНИЕ! ОПАСНОСТ	Не заставяйте върху количката и не я използвайте като стълба.	Поставяйте товара върху количката внимателно.
<b>RO</b>	Va rugăm citiți cu atenție instrucțiunile înainte de pornirea mașinii	PERICOL! AVERTIZARE! ATENȚIE!	Nu vă urcați pe el și nu îl folosiți drept scară.	Încărcați stativul cu grijă.
<b>МАК</b>	Ве молиме пред да ја стартувате машината обрнете внимание на упатствата за употреба.	ВНИМАНИЕ! ПРЕДУПРЕДУВАЊЕ! ОПАСНОСТ!	Немојте да стоите врз производот или да го користите како скала.	Внимателно полнете го штандот.
<b>УКР</b>	Уважно прочитайте інструкцію з експлуатації перед введенням приладу в дію.	УВАГА! ПОПЕРЕДЖЕННЯ! НЕБЕЗПЕЧНО!	Не ставайте зверху та не використовуйте в якості драбини.	Обережно навантажуйте стійку.
<b>ARA</b>	برجى قراءة التعليمات بعناية قبل بدء تشغيل الجهاز.	تنبيه! تحذير! خطر!	لا تقف على السطح العلوي ولا تستخدمه كسلم.	قم بتحميل الحامل بحرص.



Nemojte premašivati vrijednost od 136 kg.	Opasnost od loma!	Stalak moraju nositi dvije osobe!	Za otključavanje gurnite polugu za otpuštanje.	Provjerite je li spona sigurno zaključana.
Nepārsnēgt 136 kg.	Saspiešanas risks!	Nest divām personām!	Nospīst atlaišanas sviru, lai atbloķētu.	Pārlicināties par balsteņa drošu fiksāciju.
Neviršykite 136 kg.	Sutraiškymo pavojus!	Gabenti turi du asmenys!	Nuspauskite atleidimo rankeną, kad atrakintumėte.	Užtikrinkite, kad laikiklis būtų tvirtai užfiksuotas.
Max kandevõime 136 kg.	Muljumisoht!	Teisaldage kahekesi!	Lukust avamiseks vajutage vabastushooba.	Kinnitus peab olema turvaliselt lukus.
Не превышайте нагрузку 136 кг.	Существует опасность травмирования!	Переносите вдвоем!	Для разблокировки нажмите отжимной рычаг.	Убедитесь в том, что кронштейн надежно заблокирован.
Не превишавайте 136 кг.	Опасност от смазване!	Да се носи от двама души!	Натиснете лоста за освобождаване, за да отключите.	Проверете дали скобата е здраво заключена.
Nu depășiți greutatea de 136 kg.	Pericol de zdrobire!	Transportați cu încă o persoană!	Apăsați pârghia de eliberare pentru deblocare.	Verificați blocarea în siguranță a colierului.
Не надминувајте 136 кг.	Опасност од кршење!	Производот да го носат две лица!	Притиснете ја рачката за отклучување за да се одблокира.	Погрижете се конзолата да биде безбедно заклучена.
Не перевишуйте навантаження 136 кг.	Існує ризик травмування!	Переносіть удвох!	Для розблокування натисніть віджимний важіль.	Переконайтеся в тому, що кронштейн надійно заблоковано.
لا تتجاوز 136 كجم.	خطر الانسحاق!	يتعين الحمل بواسطة شخصين!	ادفع ذراع التحرير لغرض تحرير القفل.	تأكد أن الركيعة مومنة بإحكام.

Copyright 2021  
Techtronic Industries GmbH  
Max-Eyth-Straße 10  
71364 Winnenden  
Germany  
+49 (0) 7195-12-0  
www.milwaukeeetool.eu

Techtronic Industries (UK) Ltd  
Fieldhouse Lane  
Marlow Bucks SL7 1HZ  
UK

**08625500101Q-01A**

(03.21)

**4931 4257 11**