

oasis

РУКОВОДСТВО ПО
ЭКСПЛУАТАЦИИ

**УГЛОВАЯ
ШЛИФОВАЛЬНАЯ
МАШИНА**



EAC www.oasis-home.ru

СОДЕРЖАНИЕ

Используемые обозначения	2
Комплектация	2
Правила безопасности	2
Меры предосторожности	3
Технические характеристики	4
Устройство угловой шлифовальной машины	5
Сборка, подключение и использование прибора	6
Возможные неисправности и методы их устранения	11
Уход и обслуживание	11
Сервисное обслуживание	12
Сертификация	12
Правила хранения	12
Правила утилизации	12
Транспортировка и хранение	12
Гарантийный талон	13

**Перед началом эксплуатации угловой шлифовальной машины
внимательно изучите данное руководство и храните
его в доступном месте.**

Угловая шлифовальная машина (УШМ) – предназначена для шлифования и резки металлических деталей и изделий.

Производитель оставляет за собой право вносить изменения в конструкцию товара с целью улучшения характеристик продукции. Внешний вид товара может незначительно отличаться от изображений на упаковке и в паспорте на изделие.

ИСПОЛЬЗУЕМЫЕ ОБОЗНАЧЕНИЯ

Внимание!

Требования, несоблюдение которых может привести к тяжелой травме или серьезному повреждению оборудования.

Осторожно!

Требования, несоблюдение которых может привести к серьезной травме или летальному исходу.

Примечание:

1. Если поврежден кабель питания, он должен быть заменен авторизованной сервисной службой или другим квалифицированным специалистом, во избежание серьезных травм.
2. УШМ должна быть собрана и подключена с соблюдением существующих местных норм и правил эксплуатации электрических сетей.
3. После сборки и подключения УШМ электрическая вилка должна находиться в доступном месте.
4. Класс мощности прибора (указан в паспортной табличке) основан на проведенных испытаниях под определенной нагрузкой.

КОМПЛЕКТАЦИЯ

Машина шлифовальная угловая – 1 шт.

Дополнительная рукоятка – 1 шт.

Защитный кожух – 1 шт.

Ключ для замены диска – 1 шт.

Дополнительный комплект щеток – 1 шт.

Инструкция по эксплуатации с гарантийный талоном – 1 шт.

Диск отрезной – 1 шт.

В комплект устройства не входят абразивные круги.

ПРАВИЛА БЕЗОПАСНОСТИ

Внимание!

При эксплуатации любого электроприбора необходимо соблюдать основные меры безопасности.

- Для снижения риска возникновения пожара, поражения электрическим током, несчастных случаев или имущественного ущерба перед эксплуатацией УШМ прочтите руководство и храните его в доступном месте. Используйте УШМ только при напряжении, которое указано в паспортной табличке.
- Не располагайте прибор поблизости от отопительных приборов. Не используйте прибор в местах, где используется или хранится топливо, краска или другие горючие жидкости. Во время эксплуатации данный прибор нагревается. Выключите прибор и дайте ему остыть, прежде чем перемещать в другое место.
- Не вставляйте и следите за тем, чтобы во входные или выходные отверстия не попали посторонние металлические предметы, это может привести к поражению электрическим током, возникновению пожара или повреждению прибора.
- Не погружайте прибор в жидкость, следите за тем, чтобы жидкость не попала внутрь прибора, это может привести к поражению электрическим током.
- Не доставайте прибор в случае падения в воду. Немедленно выньте вилку из розетки.

— Не эксплуатируйте УШМ с поврежденным шнуром, вилкой, в случае неисправностей, падения или любого другого повреждения. Обратитесь к квалифицированному электрику для проверки, электрической и механической настройки, сервисного обслуживания или ремонта прибора.

Не прикасайтесь к работающему прибору мокрыми руками. Наиболее распространенной причиной перегрева является скопление пыли внутри прибора. Регулярно удаляйте скопившуюся пыль. Для этого отключите прибор от сети и пропылесосьте отверстия и решетки.

— Попадание дождевых капель может привести к поражению электрическим током. Не подключайте прибор к источнику питания до полной сборки и регулировки. Не используйте прибор в непосредственной близости от ванны, душа, плавательного бассейна или других емкостей с жидкостью.

— Не используйте прибор со скрученным шнуром питания, это может привести к перегреву и несчастным случаям. Не рекомендуется использовать шнур-удлинитель.

— Не вынимайте штепсельную вилку из розетки до выключения прибора. Вынимая штепсельную вилку из розетки, не тяните за провод – держитесь за саму вилку.

— Если прибор не используется, отключите его от сети.

МЕРЫ ПРЕДОСТОРОЖНОСТИ

— Не скручивайте, не перегибайте и не сворачивайте провод вокруг УШМ, это может привести к истиранию и износу изоляции. Следите за тем, чтобы провод был вынут на всю длину.

— Во время эксплуатации следите за тем, чтобы провод не касался нагреваемой или мокрой поверхности.

— Запрещено использовать УШМ во время дождя или во влажном помещении.

— Не прячьте провод под покрытия, не кладите сверху коврики, ковровые дорожки и т.д. Расположите провод так, чтобы не споткнуться об него.

— Не оставляйте прибор без присмотра в помещении, где находятся дети или инвалиды.

— Не располагайте УШМ рядом с ванной, душем или плавательным бассейном.

— В случае повреждения шнура питания обратитесь к квалифицированному электрику или сотруднику сервисной службы.

— НЕ накрывайте работающий прибор.

— Убедитесь, что прибор полностью остыл, прежде чем убрать его на хранение.

— В случае если прибор планируется не использовать длительное время, рекомендуется очистить его и убрать на хранение (желательно в заводской упаковке) в прохладное сухое место.

— Во время работы рекомендуется пользоваться специальной защитной экипировкой, следует носить обувь с нескользящей подошвой.

— Обязательно пользуйтесь средствами защиты глаз и лица.

— Во время работы крепко держите инструмент двумя руками.

— Пыль, образующаяся от пиления, может быть опасной для здоровья. Всегда работайте в хорошо вентилируемом помещении с использованием соответствующих средств защиты от пыли (респиратор, маска).

— Содержите рабочее место в чистоте и порядке. Беспорядок на рабочем месте может стать причиной получения травмы.

— Работайте только в условиях хорошей видимости, или обеспечьте рабочее место достаточной освещенностью.

— Не используйте инструмент вблизи легко воспламеняющихся жидкостей и газов. Искры или горячие частицы обрабатываемой заготовки могут стать причиной пожара.

— Не оставляйте инструмент работающим. Производите включение, только когда он находится в руках.

— Во время работы устройства никогда не держите руку, пальцы или другие части тела на пути следования диска УШМ.

- Дождитесь полной остановки движущихся по инерции частей инструмента после его выключения, не пытайтесь остановить их руками.
- Не используйте инструмент, как точило, и не устанавливайте на него дисковые пилы.
- Избегайте заклинивания отрезного диска или чрезмерного давления на него.
- Не пытайтесь выполнять слишком глубокие резы. Излишне сильное давление на отрезной диск увеличивает его изнашивание и склонность к перекосу или блокировке, а также повышает риск обратного удара (отскока) или поломки диска.
- Данный прибор не предназначен для использования детьми. Не разрешайте детям играть с прибором.
- Не используйте инструмент без защитного кожуха.
- Следите, чтобы обрабатываемая заготовка была надежно закреплена.
- Не допускайте перегрева прибора.
- Перед работой осмотрите диск. Не используйте диски, сработавшиеся до критического диаметра, также надколотые, треснувшие или имеющие другие дефекты.
- Прибор не следует подключать к цепи, которая часто замыкается и размыкается.
- Инструмент не предназначен для использования лицами (включая детей) с пониженными физическими, чувственными или умственными способностями или при отсутствии у них опыта или знаний, если они не находятся под контролем или не проинструктированы об использовании прибора лицом, ответственным за их безопасность.
- Любое другое использование не рекомендуется производителем и может привести к пожару, поражению электрическим током или несчастному случаю.
- Этот прибор предназначен только для домашнего использования, не рекомендуется использовать его в промышленных целях.

Внимание! Не позволяйте электродвигателю тормозиться под нагрузкой. В случае остановки электродвигателя при заклинивании диска, немедленно выключите инструмент.

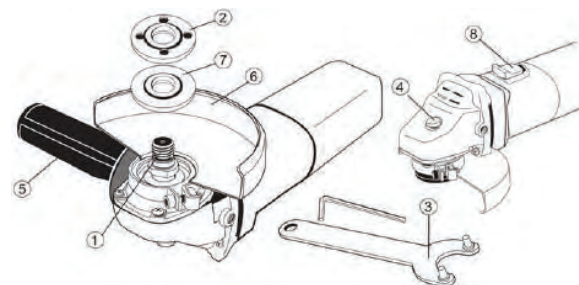
ТЕХНИЧЕСКИЕ ХАРАКТЕРИСТИКИ

Модель	AG-72/115	AG-72/125	AG-90/125	AG-110/125	AG-140/150	AG-160/180	AG-230/230
Номинальная потребляемая мощность, Вт	720	720	900	1100	1400	1600	2300
Параметры электропитания, В/Гц	220/50	220/50	220/50	220/50	220/50	220/50	220/50
Обороты холостого хода, об/мин	12000	12000	11000	0-11000	9000	0-8000	6500
Макс. диаметр сменного инструмента, мм	115	125	125	125	150	180	230
Диаметр посадочного отверстия диска, мм	22	22	22	22	22	22	22
Количество скоростей	-	-	-	6	-	6	-
Уровень защиты	IP20	IP20	IP20	IP20	IP20	IP20	IP20
Класс защиты	II	II	II	II	II	II	II
Плавный пуск	-	-	-	-	-	+	+
Регулировка оборотов	-	-	-	+	-	+	-
Фиксация выключателя	+	+	+	+	+	+	+
Длина электрокабеля, м	2	2	2	2	2	2	2
Максимальный уровень шума, дБ	95	95	95	95	95	95	95
Размеры изделия, см	26,5×7,6×10	26,5×7,6×10	28×5×11	38×8×11	38×9×9,75	34×9×11,5	48×12×11
Вес, кг*	1,92	1,97	2	2,32	2,95	3,75	5

*Указанное в паспорте значение массы и фактическая масса изделия могут отличаться друг от друга. Погрешность может составлять ±10% от заявленных величин. Данная погрешность никак не влияет на качество работы изделия, его долговечность и надежность.

1 Все технические параметры измерены в идеальных заводских условиях.

УСТРОЙСТВО УГЛОВОЙ ШЛИФОВАЛЬНОЙ МАШИНЫ



- 1 - Шпиндель
- 2 - Прижимная шайба
- 3 - Ключ для замены диска
- 4 - Кнопка блокировки шпинделя
- 5 - Дополнительная рукоятка
- 6 - Защитный кожух
- 7 - Посадочная шайба
- 8 - Выключатель

Для модели AG-140\150



- 1 - Корпус редуктора
- 2 - Кнопка стопора
- 3 - Корпус
- 4 - Клавиша выключателя
- 5 - Защитный кожух
- 6 - Рукоятка боковая
- 7 - Круг
- 8 - Клавиши фиксации поворота рукоятки

Для модели AG-230\230



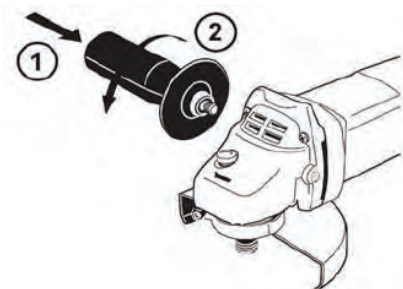
- 1 - Корпус редуктора
- 2 - Кнопка стопора
- 3 - Корпус
- 4 - Клавиша выключателя
- 5 - Защитный кожух
- 6 - Рукоятка боковая
- 7 - Круг
- 8 - Клавиши фиксации поворота рукоятки

СБОРКА, ПОДКЛЮЧЕНИЕ И ИСПОЛЬЗОВАНИЕ ПРИБОРА

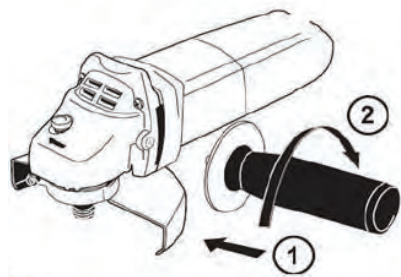
1. Откройте коробку и извлеките все комплектующие детали. Проверьте комплектность и целостность УШМ. Обеспечьте свободное пространство вокруг прибора.
2. Осмотрите инструмент на отсутствие вмятин и подобных механических дефектов, которые могли возникнуть при неправильной транспортировке. Проверьте надежность крепления наружных узлов.

Внимание!

Подключение любых деталей и узлов ушм осуществляется только на отключенном от сети питания приборе.

Установка боковой рукоятки

Привинтите боковую рукоятку (5) справа или слева от редукторной головки в зависимости от способа работы.

**Установка и снятие защитного кожуха**

Внимание! Кожух диска необходимо устанавливать на инструмент так, чтобы закрытая сторона кожуха всегда находилась по направлению к оператору.

Настройка основной рукоятки (для моделей AG-160/180 и AG-230/230)

Основная рукоятка может менять угол поворота на 90° вправо или влево относительно корпуса электроинструмента. Это делает электроинструмент более удобным в эксплуатации. Угол поворота рукоятки меняется следующим образом:

1. Нажать на кнопку фиксации угла поворота рукоятки.
2. Не отпуская кнопку, до упора повернуть рукоятку вправо или влево.
3. Чтобы вернуть рукоятку в исходную позицию повторить операцию, поворачивая рукоятку в противоположном направлении.

Для защитного кожуха со стопорным болтом:

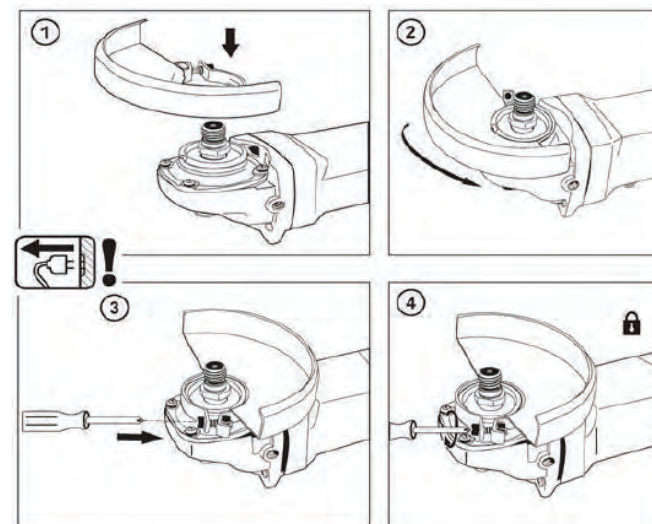
1. Установите защитный кожух (6) на посадочную поверхность электроинструмента.
2. Поверните кожух (6) под таким углом, чтобы во время работы он защищал оператора.
3. Надежно затяните винты.

Для снятия кожуха диска выполните процедуру установки в обратном порядке.

Для защитного кожуха с зажимным рычагом:

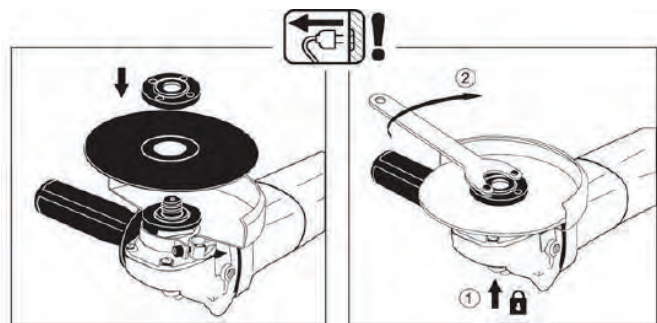
1. Ослабьте винт, и затем рычаг на защитном кожухе.
2. Установите защитный кожух (6) на посадочную поверхность электроинструмента.
3. Поверните кожух (6) под таким углом, чтобы во время работы он защищал оператора.
4. Затяните рычаг для фиксации ограждения диска.
5. Если рычаг слишком тугой или слишком слабый для затягивания кожуха, ослабьте или затяните винт для регулировки затяжки хомута кожуха.

Для снятия кожуха диска выполните процедуру установки в обратном порядке.

**Установка и снятие диска**

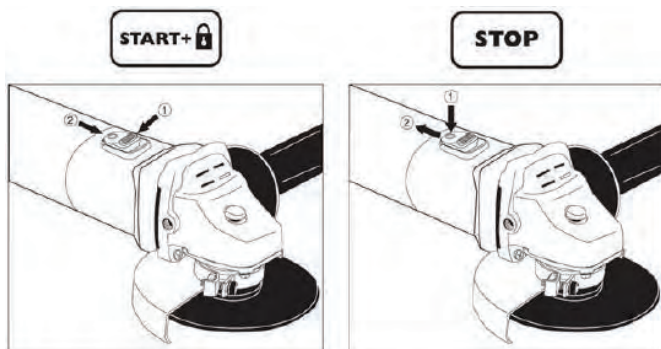
1. Установите посадочную шайбу (7) на шпindel (1).
2. Наденьте диск/круг на посадочную шайбу (7) и вкрутите прижимную шайбу (2) на шпindel (1).
3. Для затяжки прижимной шайбы (2), сильно надавите на кнопку блокировки (4) шпинделя, чтобы шпindel не проворачивался, затем воспользуйтесь ключом (3) и крепко затяните ее по часовой стрелке.

Для снятия диска выполните процедуру установки в обратном порядке.



Включение и выключение

1. Для включения электроинструмента передвиньте выключатель (8) вперед.
2. Для фиксирования включенного выключателя (8) нажмите на него спереди до фиксирования.
3. Для выключения электроинструмента отпустите выключатель (8) или, если он зафиксирован, нажмите коротко на выключатель (8) и отпустите его.



Осторожно!

Начинайте работу с УШМ только после того, как полностью соберёте и проверите его в соответствии с указаниями данного руководства по эксплуатации.

Шлифование

1. Осторожно и плавно подводите шлифовальный круг к обрабатываемой поверхности.
 2. Плоскости лучше всего шлифуются при положении шлифовального круга под углом 10-30° к обрабатываемой поверхности. Для черновой обработки можно использовать угол 30-40°.
- Помните: шлифование под большими углами приводит к порезам или прогоранию поверхности обрабатываемого материала.



Резка камня

Для резки камня используйте плоский режущий диск. Всегда подводите диск к обрабатываемому изделию под тем углом, под которым надо проводить резку. Удерживайте этот угол во время резки и не оказывайте боковых усилий на диск.

Обязательно следите за чистотой инструмента, так как при резке камня образуется большое количество пыли, которая может забить внутреннюю полость инструмента и привести к его выходу из строя!

Отрезные работы

При отрезных работах легче всего контролировать рабочий процесс во время реза под прямым углом к обрабатываемой поверхности.



Внимание! Не пытайтесь использовать отрезной диск для шлифования боковой поверхностью, это может его разрушить! Возможно получение травмы!

Всегда необходимо использовать боковую рукоятку, если она входит в комплект устройства, это обеспечит максимальный контроль в случае отскока или неожиданного вращения при запуске устройства. Оператор имеет возможность контролировать отскок инструмента или его вращение, если предпримет соответствующие меры предосторожности.

Предупреждение об обратном ударе.

Обратный удар – это внезапная реакция в результате заедания или блокирования вращающегося рабочего инструмента, как то, шлифовального круга, шлифовальной тарелки, проволочной щетки и т.д., ведущая к резкой остановке вращающегося рабочего инструмента. При этом неконтролируемый электроинструмент ускоряется на месте блокировки против направления вращения рабочего инструмента. Если шлифовальный круг заедает или блокируется в заготовке, то погруженная в заготовку кромка шлифовального круга может быть зажата и в результате привести к выскакиванию круга из заготовки или к обратному удару. При этом шлифовальный круг движется на оператора или от него, в зависимости от направления вращения круга на месте блокирования. При этом шлифовальный круг может сломаться. Обратный удар является следствием неправильного использования электроинструмента или ошибки оператора.

Обратный удар может быть предотвращен описанными ниже мерами предосторожности:

1. Крепко держите электроинструмент, Ваше тело и руки должны занять положение, в котором Вы можете противодействовать обратным силам. Всегда применяйте дополнительную рукоятку, чтобы как можно лучше противодействовать обратным силам или реакционным моментам при наборе оборотов
2. Ваша рука никогда не должна быть вблизи вращающегося рабочего инструмента. При обратном ударе рабочий инструмент может отскочить Вам на руку.
3. Держитесь в стороне от участка, куда при обратном ударе будет перемещаться электроинструмент. Обратный удар перемещает электроинструмент в противоположном направлении к движению шлифовального круга в месте блокирования.
4. Особенно осторожно работайте на углах, острых кромках и т.д. Предотвращайте отскок рабочего инструмента от заготовки и его заклинивание. Вращающийся рабочий инструмент склонен к заклиниванию на углах, острых кромках и при отскоке. Это вызывает потерю контроля или обратный удар.
5. Не применяйте пильные цепи или пильные полотна. Такие рабочие инструменты часто становятся причиной обратного удара или потери контроля над электроинструментом.

Указания для шлифования наждачной бумагой

Не применяйте шлифовальную шкурку размером больше нужного, а руководствуйтесь указаниями изготовителя относительно размеров шлифовальной шкурки. Шлифовальная шкурка, выступающая за край шлифовальной тарелки, может стать причиной травм и заклинивания, может порваться или привести к обратному удару.

Указания для работ с проволочными щетками

1. Учтите, что даже при нормальной работе проволочные щетки теряют проволоки. Не перегружайте проволоки чрезмерным усилием прижатия. Отлетающие куски проволоки могут легко проникнуть через тонкую одежду и/или кожу.
2. Если для работы рекомендуется использовать защитный кожух, то исключайте соприкосновение проволочной щетки с кожухом. Тарельчатые и чашечные щетки могут увеличивать свой диаметр под действием усилия прижатия и центрифугальных сил.

ВОЗМОЖНЫЕ НЕИСПРАВНОСТИ И МЕТОДЫ ИХ УСТРАНЕНИЯ

Неисправность	Возможные причины	Способ устранения
Двигатель не включается.	<ol style="list-style-type: none"> 1. Нет напряжения в сети. 2. Неисправен выключатель. 3. Неисправен шнур питания. 4. Изношены щетки. 	<ol style="list-style-type: none"> 1. Проверьте наличие напряжения в сети. 2. Обратитесь в сервисный центр для ремонта. 3. Обратитесь в сервисный центр для ремонта. 4. Обратитесь в сервисный центр для ремонта.
Искрение щеток.	<ol style="list-style-type: none"> 1. Изношены щетки. 2. Загрязнен коллектор. 3. Неисправна обмотка статора. 	Обратитесь в сервисный центр для ремонта.
Появление дыма и запаха горелой изоляции.	Неисправность обмоток ротора или статора	Обратитесь в сервисный центр для ремонта.
Двигатель перегревается.	<ol style="list-style-type: none"> 1. Загрязнена решетка охлаждения двигателя. 2. Двигатель перегружен. 3. Неисправен ротор. 	<ol style="list-style-type: none"> 1. Прочистите решетку охлаждения электродвигателя. 2. Во время работы не давите на инструмент слишком сильно. 3. Обратитесь в сервисный центр для ремонта.
Двигатель не развивает полную скорость и не работает на полную мощность.	<ol style="list-style-type: none"> 1. Низкое напряжение в сети. 2. Сгорелка обмотка или обрыв в обмотке. 3. Изношены щетки. 	<ol style="list-style-type: none"> 1. Проверьте напряжение в сети. 2. Обратитесь в сервисный центр для ремонта. 3. Обратитесь в сервисный центр.

— Во всех случаях нарушения нормальной работы инструмента, например: падение оборотов двигателя, изменение шума, появление постороннего запаха, дыма, вибрации, стука - прекратите работу и обратитесь в сервисный центр.

— Для устранения неисправностей следует обращаться в сервисный центр.

УХОД И ОБСЛУЖИВАНИЕ

Внимание! Перед началом любых работ по техническому обслуживанию убедитесь, что прибор отключен от электросети.

Обязательно по окончании работы очищайте корпус УШМ и элементы управления с помощью мягкой ткани от стружки, опилок, пыли и грязевых отложений.

Перегрузка инструмента может вывести электродвигатель из строя. Это может произойти, если инструмент в течение длительного времени работает в тяжелых эксплуатационных условиях. На каждые 15-20 минут работы, допускайте 5 минут для отдыха, охлаждения и чистки инструмента.

Регулярная чистка прибора при непрерывной эксплуатации

Перед чисткой отключите УШМ от сети питания.

Перед чисткой убедитесь, что прибор полностью остыл.

Для чистки прибора не используйте растворители и другие химические средства, т.к. они могут повредить поверхность прибора.

Используйте слегка увлажненную мягкую ткань (не мокрую), чтобы стереть с внешней части угловой шлифовальной машины пыль и грязь. Воспользуйтесь пылесосом, чтобы удалить пыль и ворс из вентиляционных отверстий. Убедитесь, что прибор полностью высох, прежде чем подключать его к сети.

Смена угольных щеток

Изношенные угольные щетки двигателя (длиной менее 5 мм), щетки с обгоревшей поверхностью или царапинами необходимо заменить. Менять следует обе щетки одновременно. Замену угольных щеток должен проводить исключительно квалифицированный специалист.

Обслуживание электрооборудования должно быть выполнено только квалифицированным персоналом уполномоченных сервисных центров. Обслуживание, выполненное неквалифицированным персоналом, может стать причиной поломки прибора и травм.

СЕРВИСНОЕ ОБСЛУЖИВАНИЕ

В случае необходимости сервисного обслуживания обратитесь к продавцу. Во избежание несчастных случаев поврежденный шнур питания должен быть заменен представителем сервисного центра или другим квалифицированным специалистом.

Адреса сервисных центров Вы можете посмотреть на нашем сайте <http://fortetools.ru> в Разделе «Продажа и сервис» во вкладке «Где обслуживать?».

СЕРТИФИКАЦИЯ

Все оборудование торговой марки «Oasis» проходит сертификацию на соответствие техническому регламенту Таможенного союза. Копию сертификата соответствия можно получить в торговой точке, где вы приобрели это оборудование. Данное оборудование соответствует ТР ТС 004/2011 «О безопасности низковольтного оборудования», ТР ТС 010/2011 «О безопасности машин и оборудования» и ТР ТС 020/2011 «Электромагнитная совместимость технических средств».

ПРАВИЛА ХРАНЕНИЯ

После завершения работы необходимо хорошо почистить устройство. Перед отправкой на хранение двигатель должен остыть. Храните устройство в сухом помещении, в недоступном для детей месте, исключая попадание прямых солнечных лучей.

Убедитесь, что шнур питания во время хранения не может быть поврежден.

Если инструмент долго находился на холоде, перед использованием в помещении дайте ему нагреться до комнатной температуры.

ПРАВИЛА УТИЛИЗАЦИИ

Срок службы прибора при условии соблюдения потребителем правил эксплуатации составляет 5 лет. По истечению срока службы прибор должен подвергаться утилизации в соответствии с нормами, правилами и способами, действующими в месте утилизации.

ТРАНСПОРТИРОВКА И ХРАНЕНИЕ

Транспортирование и хранение прибора должно соответствовать указаниям манипуляционных знаков на упаковке. Прибор должен храниться в упаковке изготовителя в закрытом помещении при температуре от +4°C до +40°C и относительной влажности до 85% при температуре +25°C.

Срок хранения составляет 5 лет.

ГАРАНТИЙНЫЙ ТАЛОН**Уважаемые покупатели!**

Мы благодарим Вас за сделанный выбор. Вы приобрели высококачественную и технологичную продукцию.

Однако в случае возникновения любых вопросов относительно эксплуатации продукции Вы можете обратиться по номеру горячей линии 8-800-700-0098. Адреса сервисных центров Вы можете посмотреть на нашем сайте <http://fortetools.ru> в Разделе «Продажа и сервис» во вкладке «Где обслуживать?». Просим Вас ознакомиться с условиями гарантийных обязательств, действующих в рамках законодательства о защите прав потребителей и регулируемых законодательством РФ.

Мы рады предложить Вам надёжные и качественные изделия Oasis и устанавливаем на них основную гарантию сроком на 24 месяца и расширенную гарантию до 36 месяцев при соблюдении дополнительных условий*.

Пожалуйста, проверяйте комплектацию, внешний вид и правильно заполненный гарантийный талон при покупке изделия. В случае возникновения неисправностей не пытайтесь самостоятельно отремонтировать изделие, это не только опасно, но и может привести к утрате гарантии. Пожелания по качеству товара или его усовершенствованию Вы можете прислать по адресу info@forteholding.ru.

Гарантийный срок на технику Oasis начинается со дня продажи товара и предоставляется в соответствии с нижеперечисленными условиями путём бесплатного устранения недостатков инструмента, вызванных дефектами материала или изготовления.

- *• использование прибора предназначено только для бытового назначения.
- чтобы воспользоваться расширенной гарантией, необходимо зарегистрировать купленный товар на сайте нашей компании www.fortetools.ru в течение одного месяца от даты покупки. Участие в программе расширенной гарантии подтверждается выдачей сертификата на конкретный товар. Зарегистрировать товар возможно только после согласия покупателя на сохранение личных данных, запрашиваемых в процессе регистрации.
- Гарантия 36 месяцев действует только при наличии оригиналов кассового и товарного чеков, подтверждающих покупку изделия, а также при предоставлении ссылки на опубликованный положительный отзыв, длиной не менее 200 символов. Более подробная информация об условиях получения сертификата расширенной гарантии указана на нашем сайте www.fortetools.ru.
- Сертификат действителен для одного конкретного изделия.
- Серийный номер, указанный на изделии, должен совпадать с серийным номером в паспорте на данное изделие.
- При возникновении гарантийного случая в авторизованный сервисный центр компании необходимо предоставить сертификат расширенной гарантии, паспорт на изделие с заполненным гарантийным талоном, а также оригиналы кассового и товарного чеков, подтверждающих покупку изделия. Дата продажи во всех документах должна быть одинаковой.
- Сертификат расширенной гарантии позволяет воспользоваться сервисным обслуживанием во всех сервисных центрах продукции Oasis на территории Российской Федерации. Перечень сервисных центров указан на официальном сайте www.fortetools.ru.

Условия гарантийных обязательств

Производитель несет гарантийные обязательства в течение 24 месяцев с даты продажи (при отсутствии нарушений настоящих условий). Производитель не несет гарантийные обязательства обслуживания изделия в следующих случаях:

- а) если изделие, предназначенное для личных (бытовых, семейных) нужд использовалось для осуществления предпринимательской деятельности, а также иных целях, не соответствующих его прямому назначению;
- б) в случае нарушения правил и условий эксплуатации, установки изделия, изложенных в Руководстве по установке и эксплуатации;
- в) если изделие имеет следы попыток неквалифицированного ремонта;
- г) если дефект вызван изменением конструкции или схемы изделия, не предусмотренным изготовителем;
- д) если дефект вызван действием непреодолимых сил, несчастными случаями, умышленными или неосторожными действиями потребителя или третьих лиц;
- е) если обнаружены повреждения, вызванные попаданием внутрь изделия посторонних предметов, веществ, жидкостей, насекомых.

ж) на неисправности, возникшие при перегрузке изделия, повлекшей выход из строя электродвигателя или других узлов и деталей. К признакам перегрузки изделия относятся, помимо прочего: появление цветов побежалости, деформация или оплавление деталей и узлов изделия, потемнение или обугливание изоляции проводов электродвигателя под воздействием высокой температуры.

Гарантийное обслуживание не распространяется на узлы и детали, являющимися расходными, быстроизнашивающимися материалами, к которым относятся: пыльная цепь и лента, пыльная шина, соединительные муфты, ведущие и ведомые звездочки, болты, гайки, курки, триммерные головки, аккумуляторные блоки, направляющие ролики, уплотнения, защитные кожухи, приводные ремни и шкивы, гибкие валы, крыльчатки, фланцы крепления, ножи, элементы натяжения и крепления режущих органов, резиновые амортизаторы, резиновые уплотнители, детали механизма стартера, свечи зажигания, лента тормоза цепи, воздушный и топливный фильтры, крышка бачков, выключатель зажигания, рычаг воздушной заслонки, пружина сцепления, угольные щетки, червячные колеса, троса, провод питания (сетевой кабель), кнопки включения, сопла и т.д

Гарантийные обязательства не распространяются на следующие недостатки изделия:

- а) механические повреждения, возникшие после передачи товара потребителю;
 - б) повреждения, вызванные несоответствием стандартам коммунальных систем;
 - в) повреждения, вызванные использованием нестандартных и (или) некачественных расходных материалов, принадлежностей, запасных частей;
 - г) при наличии механических повреждений (трещин, сколов) корпуса или шнура электропитания.
- Производитель снимает с себя ответственность за возможный вред, прямо или косвенно нанесенный продукцией людям, домашним животным, имуществу в случае, если это произошло в результате несоблюдения правил и условий эксплуатации, установки изделия, умышленных или неосторожных действий потребителя или третьих лиц. В случае несоблюдения вышеизложенных условий Производитель имеет право отказать в гарантийном обслуживании изделия.

Во избежание недоразумений убедительно просим Вас внимательно изучить Руководство по установке и эксплуатации изделия, условия гарантийных обязательств, проверить правильность заполнения гарантийного талона. Гарантийный талон действителен только при наличии правильно и четко указанных: модели, серийного номера изделия, даты продажи, четких печатей фирмы-продавца и подписи покупателя. Серийный номер и модель должны соответствовать указанным в гарантийном талоне, номер гарантийного талона должен совпадать с серийным номером изделия. При нарушении этих условий, а также в случае, когда данные указанные в гарантийном талоне изменены, стерты или переписаны, талон признается не действительным.

200, 200 NEW

Производитель: Forte Group Ningbo Co., LTD
 Юр. адрес: 13-14-1, Building 9, No.99, Xiangyun North Road, National High Tech Industrial Development Zone, Ningbo city, Zhejiang Province, China
 Импортёр 1: ООО «Форте Металс ГмБХ»
 Адрес местонахождения: 400080, Волгоградская область, г. Волгоград, проезд Бетонный, д. 6
 Импортёр 2: ООО «Форте Хоум ГмБХ»
 Адрес местонахождения: 344002, г. Ростов-на-Дону, ул. Красноармейская, д. 142/50, оф. 321
 Импортёр 3: ООО «ПЕРСПЕКТИВА»
 Адрес местонахождения: 344082, г. Ростов-на-Дону, ул. Согласия 18, оф. 1
 Импортёр 4: ООО «Форте Климат ГмБХ»
 Адрес местонахождения: 344003, г. Ростов-на-Дону, пр-т. Буденновский, 62/2, литер М.
 Импортёр 5: ООО «Форте Пром Стил ГмБХ»
 Адрес местонахождения: 400080, г. Волгоград, ул. 40 лет ВЛКСМ, д. 92
 Импортёр 6: ООО «Форте Тулс ГмБХ»
 Адрес местонахождения: 344002, г. Ростов-на-Дону, пр-т. Буденновский, 62/2, литер М., оф. 16-17
 Импортёр 7: ООО «Форте Пром ГмБХ»
 Адрес местонахождения: 400031, г. Волгоград, ул. Бахтурова, 12Л

Гарантийный талон № _____

Внимание! Пожалуйста, потребуйте от продавца полностью заполнить гарантийный талон и отрывные талоны, правила заполнения приведены на обратной стороне талона.

Заполняется фирмой-продавцом

Изделие	
Модель	
Серийный номер	
Дата производства	
Дата продажи	
Фирма-продавец	
	Место печати фирмы-продавца
Адрес и телефон фирмы-продавца	

Исправное изделие в полном комплекте, с Руководством по установке и эксплуатации получил, с условиями гарантии и бесплатного сервисного обслуживания ознакомлен и согласен.

Подпись покупателя	
-----------------------	--

Заполняется фирмой-установщиком

	Сведения об установке изделия
Фирма-установщик	
Номер сертификата	
Дата установки	
Мастер	

Отрывной талон «А» №		Заполняется фирмой продавцом
Изделие		Место печати фирмы-продавца
Модель		
Серийный номер		
Дата продажи		
Фирма-продавец		
Отрывной талон «Б» №		Заполняется фирмой продавцом
Изделие		Место печати фирмы-продавца
Модель		
Серийный номер		
Дата продажи		
Фирма-продавец		
Отрывной талон «В» №		Заполняется фирмой продавцом
Изделие		Место печати фирмы-продавца
Модель		
Серийный номер		
Дата продажи		
Фирма-продавец		

		Заполняется сервисным центром
Дата приема		Печать сервисного центра
Дата выдачи		
Выполнены работы по устранению неисправности (перечень работ)		
Продукцию получил (владелец) ФИО, подпись		
Адрес, наименование сервисного центра		
		Заполняется сервисным центром
Дата приема		Печать сервисного центра
Дата выдачи		
Выполнены работы по устранению неисправности (перечень работ)		
Продукцию получил (владелец) ФИО, подпись		
Адрес, наименование сервисного центра		
		Заполняется сервисным центром
Дата приема		Печать сервисного центра
Дата выдачи		
Выполнены работы по устранению неисправности (перечень работ)		
Продукцию получил (владелец) ФИО, подпись		
Адрес, наименование сервисного центра		