

SKIPER®

skiper.by

РУКОВОДСТВО ПО ЭКСПЛУАТАЦИИ

НАСОС ЦИРКУЛЯЦИОННЫЙ

SP25-40-130

SP25-60-130

SP25-80-180

SP32-80-180

SP25-40-180

SP25-60-180

SP32-60-180



ДАТА ИЗГОТОВЛЕНИЯ (МЕСЯЦ, ГОД):

ВНИМАНИЕ!
ПЕРЕД ИСПОЛЬЗОВАНИЕМ ВНИМАТЕЛЬНО
ПРОЧИТЕ РУКОВОДСТВО ПО ЭКСПЛУАТАЦИИ

Содержание

1. Содержание	2
2. Наименование, назначение, принцип действия	3
3. Технические характеристики	4
4. Сведения о конструкции	5
5. Условия и техника безопасности.....	6
6. Монтаж и ввод в эксплуатацию	7
7. Техническое обслуживание.....	14
8. Перечень неисправностей и их устранение	14
9. Общие положения	15
Гарантийный талон	

Уважаемый покупатель!

Мы благодарим Вас за выбор техники SKIPER. Прежде, чем начать пользоваться насосом, обязательно ознакомьтесь с данным руководством. Несоблюдение правил эксплуатации и техники безопасности может привести к выходу из строя оборудования и нанести вред здоровью. Руководство содержит информацию по эксплуатации и техническому обслуживанию и в случае перепродажи должно оставаться в комплекте.

Наименование продукции

Насос циркуляционный для систем отопления.

Модельный ряд: SP25-40-130, SP25-60-130, SP25-80-180, SP32-80-180, SP25-40-180, SP25-60-180, SP32-60-180

Назначение, принцип действия

Циркуляционные насосы представляют собой циркуляционные насосы с «мокрым» ротором и предназначены для создания принудительной циркуляции жидкости в одно- или двухтрубных системах отопления при стабильном или слабоменяющемся расходе.

Ротор располагается непосредственно в перекачиваемой среде, ротор от статора отделяет гильза из нержавеющей стали, подшипники смазываются и охлаждаются перекачиваемой жидкостью. Двигатель насоса однофазный, с термозащитой. Регулировка мощности двигателя производится механическим трехпозиционным переключателем. Корпус насоса выполнен из чугуна с резьбовыми присоединительными патрубками.

Технические характеристики

Модель	SP25-40-130	SP25-60-130	SP25-80-180	SP32-80-180	SP25-40-180	SP25-60-180	SP32-60-180
Установочная длина, мм	130	130	180	180	180	180	180
Присоединительный размер, мм	25	25	25	32	25	25	32
Максимальный напор, м	4	6	8	8	4	6	6
Общий напор (режим 1/2/3)	2/3/4	3/5/6	5/7/8	5/7/8	2/3/4	3/5/6	3/5/6
Макс. производительность (режим 1/2/3), м³/ч	1,2/2,28/ 2,7	1,5/2,4/ 3,4	2,4/5,4/ 6,6	2,4/5,8/ 9,6	1,2/2,28/ 2,7	1,5/2,4/3	1,5/2,4/3
Мощность двигателя (режим 1/2/3), Вт	38/52/72	48/67/93	135/180/ 245	135/180/ 245	38/52/72	48/67/93	48/67/93
Максимальное давление в системе, МПа	1,0	1,0	1,0	1,0	1,0	1,0	1,0
Максимальное входное давление, Па	1 000 000						
Емкость пускового конденсатора, мкФ	2,5	3	6	6	2,5	3	3
Сила тока, А	0,3	0,4	1,1	1,1	0,3	0,4	0,4
Макс. температура циркулирующей воды, °С	110	110	110	110	110	110	110
Макс. температура окружающего воздуха, при которой допускается эксплуатация, °С	50	50	50	50	50	50	50
Степень защиты IP	IP44	IP44	IP44	IP44	IP44	IP44	IP44
Размер подключения к насосу, дюйм	1 1/2"	1 1/2"	1 1/2"	2"	1 1/2"	1 1/2"	2"
Размер подключения к трубопроводу, дюйм	1"	1"	1"	1 1/4"	1"	1"	1 1/4"
Масса нетто, кг	1,9	2,2	4,5	5	1,9	2,2	2,3

*Допустимо расхождение массы нетто/брутто в 10%

*Насосы поставляются без кабеля

***Максимальное содержание пропиленгликоля, этиленгликоля, глицерина в теплоносителе – 50%**

Комплектация:

Насос в сборе – 1 шт.

Комплект подключения (накидная гайка, резьбовая втулка, прокладка) - 2 шт.

Руководство по эксплуатации – 1 шт.

Гарантийный талон – 1 шт.

Упаковка – 1 шт.

Сведения о конструкции



1. Клеммная коробка с переключателем скоростей
2. Корпус электродвигателя циркуляционного насоса
3. Заглушка ротора

Техника безопасности



Проверьте наличие в руководстве по эксплуатации гарантийного талона, отсутствие механических повреждений. Убедитесь, что в гарантийном талоне поставлены: штамп магазина, дата продажи и подпись продавца.

- Насос должен использоваться только по своему прямому назначению в соответствии с техническими характеристиками и указаниями, приведёнными в соответствующих разделах данного руководства.
- Монтаж, техническое обслуживание, поиск неисправностей, ремонт и демонтаж насоса (далее – «Работы») должны производиться только квалифицированным специалистом, в строгом соответствии с «Правилами устройства электроустановок» (ПУЭ) и «Правилами техники безопасности при эксплуатации электроустановок потребителей» (ПТБ).
- Насос следует подключать к электрической сети через дифференциальный автоматический выключатель (УЗО) с током срабатывания не более 30 мА.
- Насос должен быть установлен в недоступном для детей месте или дети должны находиться под присмотром для недопущения игр с устройством. Не следует позволять детям контактировать с насосом, даже если он выключен и отключен от электрической сети. Перед проведением работ необходимо убедиться, что электропитание выключено и приняты все меры, чтобы исключить его случайное включение. Подача напряжения на насос разрешается только после окончания работ.
- По окончании работ все демонтированные защитные и предохранительные устройства в электросети (линии подключения к электросети) должны быть установлены обратно и/или снова включены.
- Отключайте насос от электросети, если он не используется на протяжении длительного времени.
- Переоборудование или модификацию насоса разрешается выполнять только по согласованию с изготовителем.

Категорически запрещается:

- Подключать насос к электросети, не имеющей работоспособной и эффективной системы заземления;
- Перекачивать с помощью насоса вязкие, горючие, легковоспламеняющиеся, взрывоопасные, химически агрессивные жидкости и вещества;
- Эксплуатировать насос в местах с повышенной влажностью воздуха, содержанием пыли, химически агрессивных и/или воспламеняющихся газов

Насос не предназначен для использования лицами (включая детей) с пониженными физическими, сенсорными или умственными способностями, или при отсутствии у них жизненного опыта или знаний, если они не находятся под присмотром или не проинструктированы об использовании прибора лицом, ответственным за их безопасность.

Дети должны находиться под присмотром для недопущения игр с насосом.

Монтаж и ввод в эксплуатацию



ВНИМАНИЕ! Установку насоса следует производить только после окончания всех сварочных, паяльных, слесарных работ в системе и тщательной промывки трубопроводов.

Перед проведением монтажных работ и вводом насоса в эксплуатацию внимательно ознакомьтесь с требованиями раздела «Техника безопасности». Проверьте соответствие эксплуатационных, напорно-расходных и электрических характеристик насоса условиям на месте эксплуатации, а также параметрам вашей системы и электрической сети (см. раздел «Технические характеристики»). Произведите визуальный осмотр насоса и убедитесь, что отсутствуют механические повреждения корпуса и клеммной коробки. **Насос следует устанавливать в отапливаемом помещении для предупреждения замерзания перекачиваемой среды.**

Место, расположение и способ установки (врезки) насоса в систему должны обеспечивать свободный и удобный доступ для визуального контроля его технического состояния, проведения технического обслуживания, ремонта (см. раздел «Неисправности и способы их устранения») и демонтажа. Место установки насоса рекомендуется выбирать с таким расчётом, чтобы в случае возникновения протечек в системе, например, в расположенной выше трубе или трубопроводной арматуре, вода не попала на кабель электропитания, клеммную коробку и корпус электродвигателя.



ВНИМАНИЕ! Не допускаются ударные воздействия на насос при монтаже.

Типовая схема монтажа насоса на трубопроводе системы показана на рис. 2. Соединение насоса 4 с трубопроводом производится с помощью входящих в комплект резьбовых втулок с накидными гайками 2 и прокладок 3. При монтаже соблюдайте направление движения перекачиваемой среды (вращения рабочего колеса), указанное стрелкой на корпусе проточной части насоса 5. До и после насоса рекомендуется установить шаровые краны 1 для удобства его обслуживания, ремонта и демонтажа при необходимости замены. При установке насоса в систему горячего водоснабжения необходимо установить обратный клапан после насоса.



ВНИМАНИЕ! Насос должен быть установлен таким образом, чтобы вал электродвигателя располагался горизонтально.

Допустимые и недопустимые положения установки насоса показаны на рис. 3. Насос должен быть установлен таким образом, чтобы клеммная коробка (рис. 3) находилась сверху или сбоку от трубопровода. При необходимости можно повернуть корпус двигателя.

Для этого выполните следующие действия:

1. Закройте запорную арматуру до и после насоса.
2. Открутите четыре винта, которые крепят корпус электродвигателя (рис. 4а).
3. Поверните корпус в нужное направление (положение) таким образом, чтобы совпали крепёжные отверстия (рис. 4б).
4. Установите винты в отверстия и затяните в перекрёстном направлении (рис. 4в).
5. Откройте запорную арматуру.

После монтажа насос не должен испытывать нагрузок от трубопровода (изгиб, растяжение, кручение), например, из-за несносности внутренних каналов или перекосов соединений, которые могут возникнуть в случае некачественного выполнения работ по монтажу трубопроводной системы.

Части трубопровода, присоединяемые к насосу, рекомендуется зафиксировать на смежных поверхностях с помощью подходящих креплений (клипсы, кронштейны, трубные хомуты со шпилькой и т. п.).

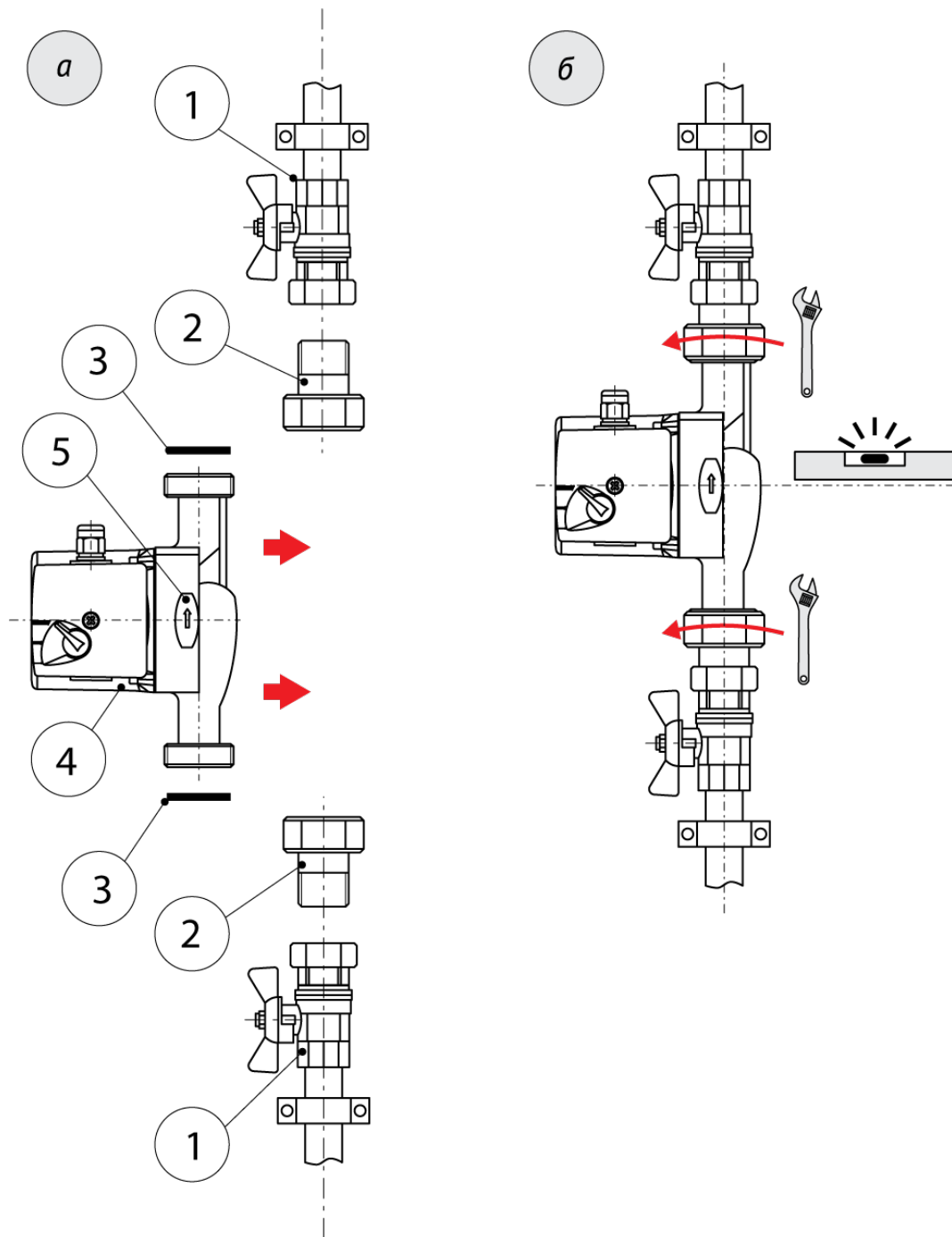


Рис.2

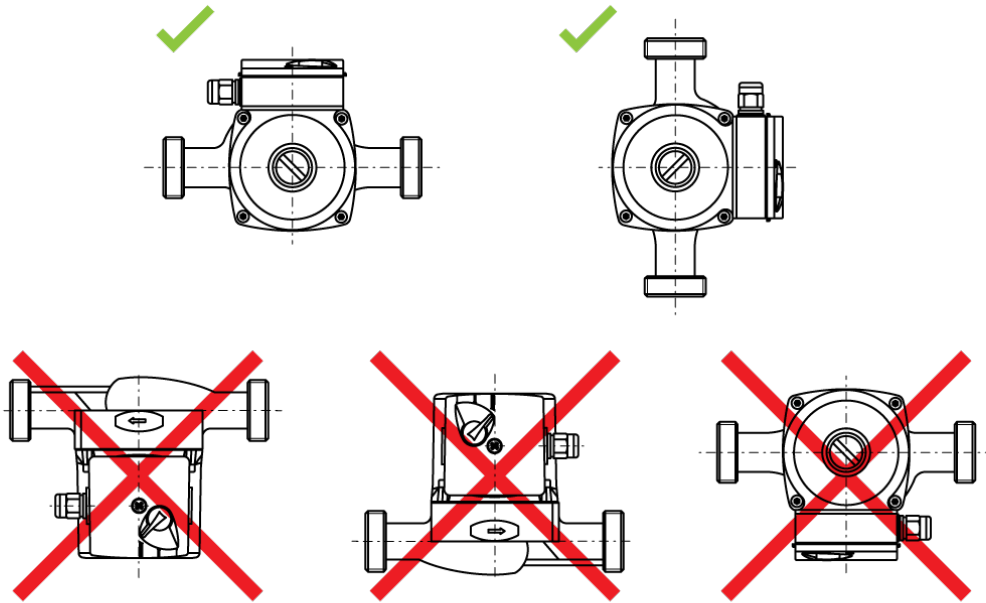


Рис.3

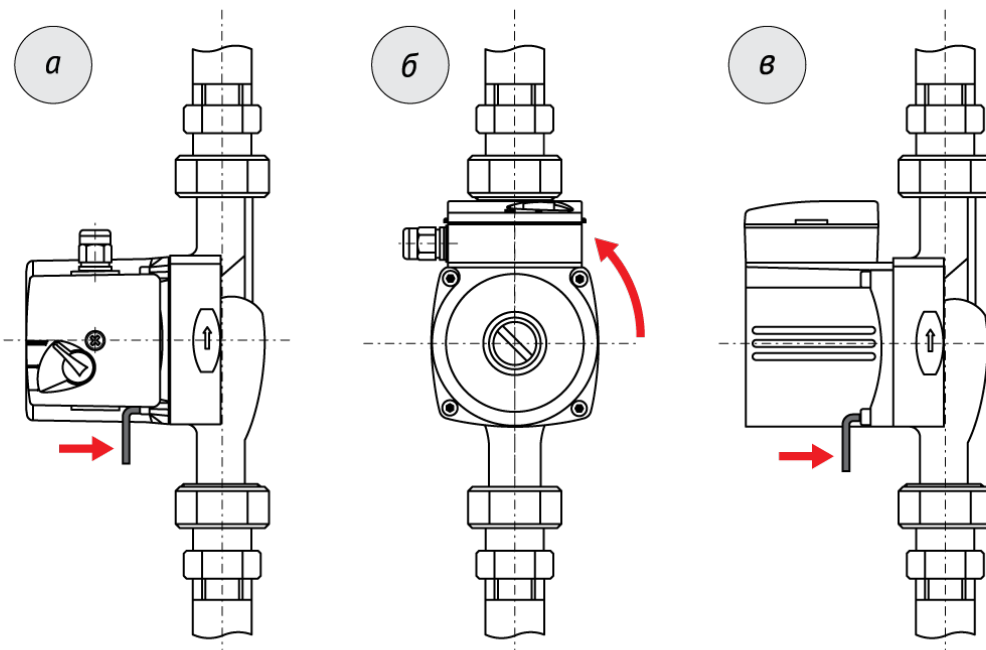


Рис.4

Электрическое подключение



ВНИМАНИЕ! Электрическое подключение следует выполнять только после окончательного выполнения всех гидравлических соединений.

Подключение насоса к электрической сети должно быть выполнено квалифицированным специалистом в соответствии с требованиями раздела «Техника безопасности», с учётом электрических параметров насоса.



ВНИМАНИЕ! Насос должен быть заземлён.

Электрическое соединение насоса необходимо выполнить по схеме, изображенной на внутренней стороне крышки конденсаторной коробки. Перед этим необходимо отвинтить винт на крышке конденсаторной коробки.

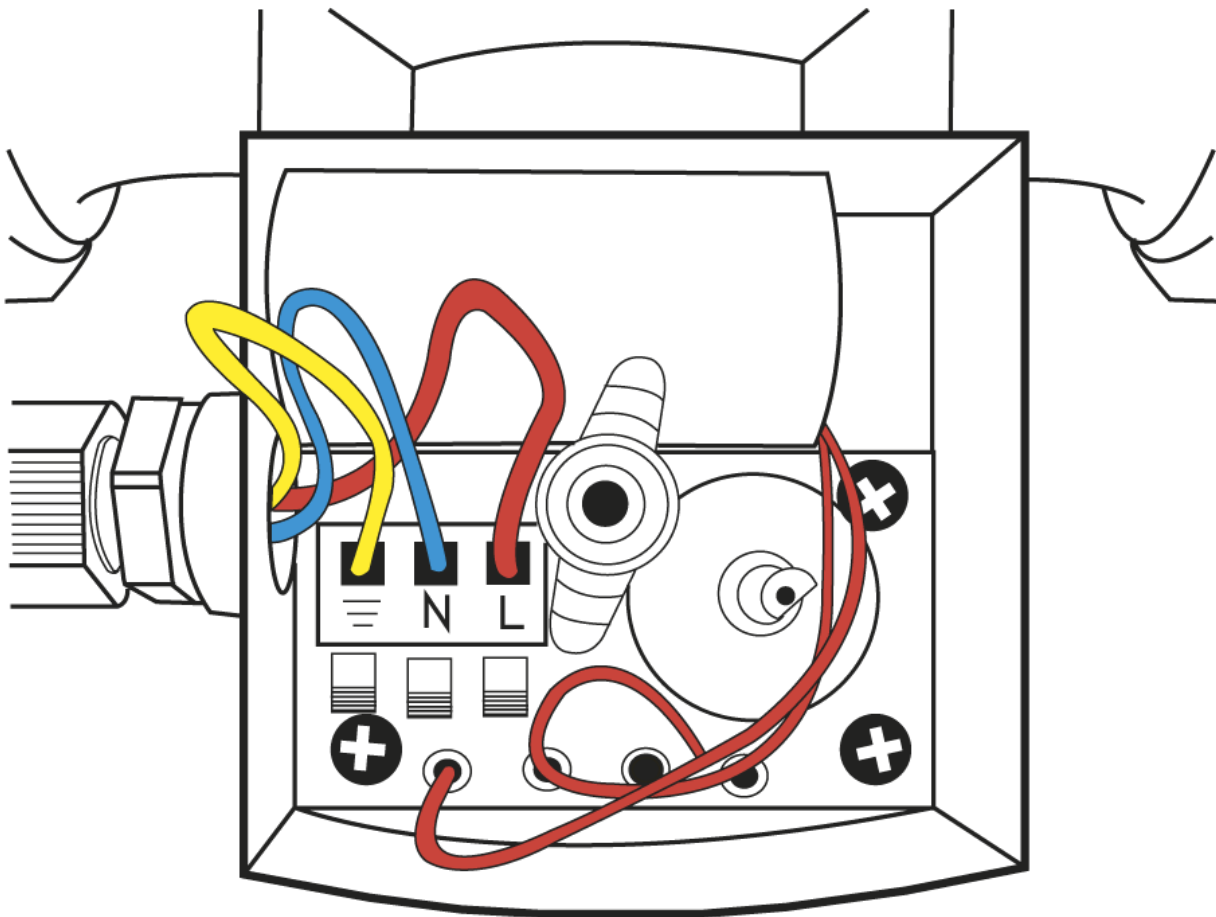


Рис.5

Электрическое подключение должно быть выполнено через штепсельное соединение или многополюсной выключатель разъединитель с минимальным расстоянием между контактами 3 мм.

В линии, идущей от распределительного щита к штепсельной розетке или многополюсному выключателю, должен быть установлен дифференциальный автоматический выключатель (УЗО) с током срабатывания не более 30 мА.

Розетка должна быть:

- стационарная;
- использоваться только для питания насоса;
- защищена от проникновения влаги и попадания брызг воды при протечках в трубопроводе.

Для повышения защиты клеммной коробки от проникновения влаги рекомендуется для электромонтажа использовать кабель с поперечным сечением круглой формы. Сечение жил кабеля, должно соответствовать мощности насоса, но быть не менее 0,75 мм² каждой жилы.



ВНИМАНИЕ! Не допускайте натягивания и перекручивания электрического кабеля, а также его соприкосновения с корпусом насоса и конструктивными элементами трубопровода, изготовленными из металла.

После подключения жил к контактам затяните зажимную гайку кабельного ввода, чтобы избежать вращения кабеля внутри ввода и скручивания жил внутри клеммной коробки.

Для выключения насоса необходимо отсоединить штепсельную вилку от розетки.

Ввод в эксплуатацию



ВНИМАНИЕ! Подшипники насоса смазываются перекачиваемой жидкостью. Не допускается включать насос без воды.

Удаление воздуха

Ротор установлен в специальных, работающих на смазке теплоносителем, подшипниках, поэтому перед вводом в эксплуатацию необходимо заполнить насос теплоносителем и выпустить воздух.

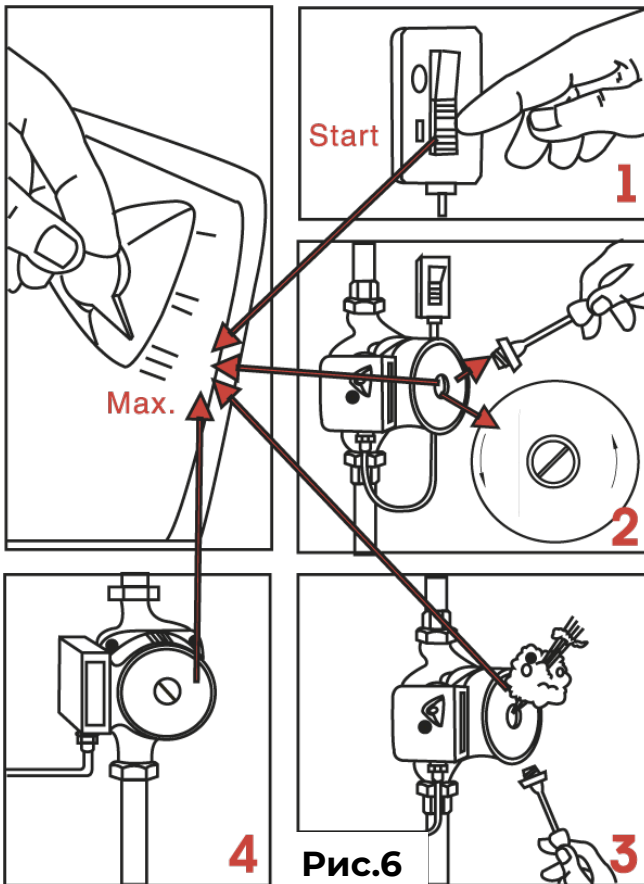


Рис.6

⚡ ВНИМАНИЕ!

В процессе выпуска воздуха необходимо предохранять электрическое соединение от возможного попадания на них теплоносителя (воды). Для выпуска воздуха из насоса необходимо выкрутить винт на обратной стороне электромотора (рис. 6) – воздух начнет стравливаться через прорезь между валом мотора и подшипником. После того как начнет вытекать теплоноситель, необходимо закрутить винт. В зависимости от условий работы насоса или системы в целом (температура среды), насос может сильно нагреваться.

⚡ ВНИМАНИЕ! Осуществлять удаление воздуха и включать насос необходимо при скорости (III)(рис.7)

В насосах установлены трехскоростные электромоторы. Для выбора необходимой скорости (III, II, I) на конденсаторной коробке расположен переключатель.

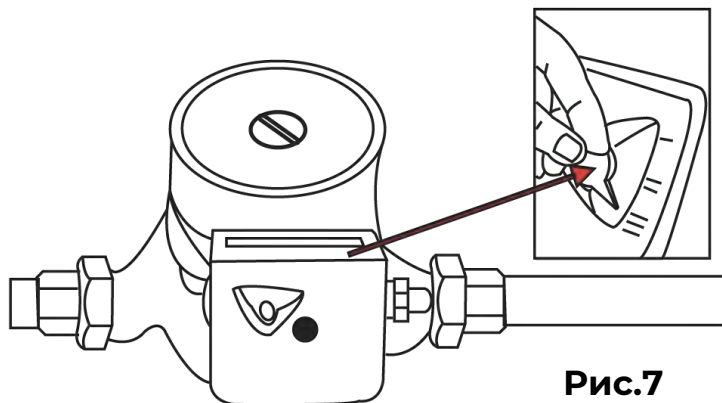


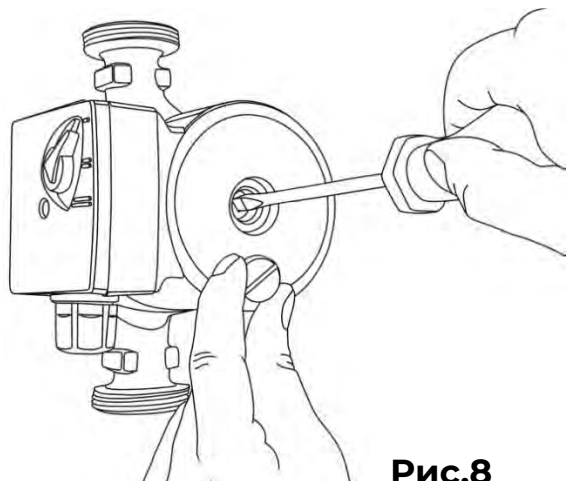
Рис.7

ВНИМАНИЕ! Во избежание ожогов не рекомендуется дотрагиваться до насоса во время его работы!

Если насос не запускается, необходимо устранить блокировку ротора. Блокировка может быть вызвана длительным простоем насоса либо попаданием примесей в воду.



ВНИМАНИЕ! Вал ротора легко повредить, т.к. он керамический и очень хрупкий. Будьте осторожны!


Рис.8

Чтобы повернуть ротор, нужно полностью открутить заглушку, внутри на валу ротора сделана специальная прорезь в форме «-». Отвёрткой аккуратно прокрутить ротор по направлению вращения и завинтить заглушку обратно (рис.8).

Техническое обслуживание

Циркуляционный насос не требует обслуживания в процессе эксплуатации. При длительных простоях (в летний период) рекомендуется включать насос на несколько минут 2-3 раза в месяц. В случае длительного перерыва в работе, насос может блокироваться. Разблокировка происходит согласно вышеописанному алгоритму.

Неисправности и способы их устранения

Неисправность	Причина	Способ устранения
1. Насос не запускается	1.1 Отсутствует напряжение электропитания 1.2 Заблокирован ротор из-за налета на валу 1.3 Неисправен конденсатор	1.1 Проверить Электрокабель 1.2 Выбрать максимальную скорость и/или разблокировать вал при помощи отвертки 1.3 Обратиться в сервис-центр
2. Слишком высокий уровень шума системы отопления	2.1 Слишком большой расход теплоносителя 2.2 Наличие воздуха в системе	2.1 Установить меньшую скорость 2.2 Удалить воздух из системы
3. Слишком высокий уровень шума циркуляционного насоса	3. Наличие воздуха в насосе	3. Удалить воздух из насоса
4. Циркуляционный насос запускается, но почти сразу останавливается	4. Наличие известкового налета между ротором и гильзой статора или между рабочим колесом и корпусом насоса	4. Демонтировать насос и промыть его специальной Промывочной жидкостью. При промывке исключить попадание влаги на электродвигатель.

Хранение и транспортировка



ВНИМАНИЕ! При транспортировке и хранении необходимо защищать насос от механических повреждений и сырости.

Если насос был в эксплуатации, то перед длительным хранением следует очистить его наружную поверхность от пыли и загрязнений, промыть чистой водой, слить остатки воды и просушить. Насос следует хранить в сухом закрытом помещении, при температуре окружающей среды от +1 до +40 °С, вдали от отопительных приборов, избегая попадания на него прямых солнечных лучей. Воздух помещения не должен содержать агрессивных паров и газов.

Сведения о квалификации персонала

К работе с данным насосом допускаются лица, ознакомившиеся с содержанием данного руководства по эксплуатации.

Рекомендации по утилизации

Не выкидывайте изделие, принадлежности и упаковку вместе с бытовым мусором. Отслужившие свой срок изделие, принадлежности и упаковку следует сдавать на экологически чистую утилизацию (рециркуляцию) отходов на предприятия, соответствующие условиям экологической безопасности.

Гарантийный срок эксплуатации

- ❖ Гарантийный срок эксплуатации изделия составляет 24 месяца со дня продажи. Срок службы изделия составляет 5 лет.
- ❖ Указанный срок службы действителен при соблюдении потребителем требований настоящего руководства по эксплуатации.

Примечание:

Изготовитель SKIPER непрерывно работает над усовершенствованием своих изделий, поэтому он сохраняет за собой право на внесение изменений в технические данные, упомянутые в данном руководстве по эксплуатации и комплектацию без предварительного уведомления.

Изготовитель: Ningbo Cacheng Machinery & Electric Co.,Ltd, 17F King Hall, No.1 Lane 42 Xingning Road, Ningbo, China Тел: 0086-8356824975

Уполномоченное изготовителем лицо (импортер, поставщик): ООО «Альфасад» 220015, РБ, г. Минск, ул. Пономаренко, 41, ком. 206 Тел. +37517 388-41-88 (городской)



Сведения о декларации о соответствии или сертификата о соответствии:

Дорогой покупатель! Мы выражаем вам огромную признательность за Ваш выбор.

ВНИМАНИЕ! В связи с постоянным совершенствованием конструкции и технических характеристик приобретенного строительного, электрического, бензинового инструмента, оборудования может отличаться от описываемого в паспорте.

ВНИМАНИЕ! Если Вы обнаружили какие-либо неисправности в своем изделии - немедленно прекратите использование. Дальнейшая эксплуатация может нанести вред Вашему здоровью, а также может быть поводом для отзыва гарантийных обязательств. **ОБРАТИТЕСЬ В СЕРВИСНЫЙ ЦЕНТР!**

ВНИМАНИЕ! Ваше изделие является сложно-техническим устройством. Внутри него нет никаких компонентов и узлов, которые покупатель может самостоятельно ремонтировать, регулировать или модифицировать.

Никогда не работайте с бензомоторными устройствами и сварочными аппаратами в закрытых помещениях. Помните, что продукты сгорания, выделяемые ими в процессе работы - смертельные яды. Всегда используйте специальную одежду и средства защиты органов зрения, слуха и дыхания, соблюдайте технику безопасности.

Условия гарантии:

Настоящим гарантийным талоном продавец подтверждает право покупателя на безвозмездное устранение дефектов, возникших в данном изделии по вине завода-изготовителя в течение гарантийного срока и препятствующих его дальнейшей полноценной и безопасной эксплуатации.

Гарантийный срок, в течении которого безвозмездно устраняются неисправности, вызванными заводскими дефектами составляет **двадцать четыре месяца**, при условии выполнения пользователем рекомендаций и требований завода-изготовителя, изложенных в руководстве по эксплуатации данного изделия

Настоящий гарантийный талон не дает покупателю никаких других прав, кроме описанных выше.

В случае обращения покупателя в сервисный центр с требованием о проведении гарантийного ремонта его изделия, оно принимается на диагностику, которая должна быть проведена в течении четырнадцати дней со дня даты обращения покупателя.

По завершении диагностики, сервисный центр должен либо начать восстановительные работы, которые обязуется выполнить в течение четырнадцати дней (при условии наличия всех необходимых для ремонта запасных частей), либо предоставить покупателю заключение о непризнании завода-изготовителя виновным в поломке, сделавшей невозможной полноценную и безопасную эксплуатацию изделия.

В случае непризнания независимой экспертизой завода-изготовителя виновным в поломке, покупатель должен возместить сервисному центру расходы, понесенные им при диагностике изделия.

Период гарантийного обслуживания изделия, принятого на гарантийный ремонт, продлевается на время его нахождения в сервисном центре.

ВНИМАНИЕ! На гарантийное обслуживание изделия будут приняты только в чистом виде, очищенные от грязи, масла и т.п.

В случае отсутствия в гарантийном талоне даты продажи, наименования продавца и его печати - гарантийный срок исчисляется с даты производства.

Гарантийные обязательства могут быть частично или полностью отозваны в следующий случаях:

В гарантийном талоне отсутствуют печать импортера, подпись покупателя.

Не совпадают заводские номера в данном талоне и на корпусе изделия (двигателя).

Заводской номер на изделии и (или) двигателе уничтожен или не читаем.

Установлено, что пользователь (оператор) не выполнял требования по эксплуатации устройства, изложенные в руководстве по эксплуатации на изделие.

В результате диагностики обнаружены следы неквалифицированного вмешательства в регулировку устройства, напрямую повлиявшие на его дальнейшую нормальную и безопасную эксплуатацию, например, самостоятельные регулировки карбюратора, приведшие к чрезмерному обогащению или обеднению топливной смеси с последующими непоправимыми повреждениями деталей и

узловпоршневой группы, самостоятельные регулировки топливного насоса, форсунки, приведшие к изменению характеристик впрыска топливной смеси в камеру сгорания с последующими проблемами с запуском устройства, самостоятельные регулировки или удаление узлов автоматического отключения устройства в случае перегрузки, перегрева и т.п.

В результате диагностики обнаружены изменения в конструкции, несанкционированные заводом-изготовителем, удалены детали и узлы, электронные компоненты, установлены неоригинальные детали и узлы, электронные компоненты.

Изделие имеет видимые или установленные диагностикой следы механических повреждений, повреждений вызванных воздействием грызунов и насекомых или следы контакта с огнем, агрессивными средами т.п., загрязнения, непосредственно влияющие на работоспособность изделия.

В результате диагностики выявлено, что подключаемые к изделию (электростанции) потребители были неисправны и (или) имели потребляемую мощность более, чем заявленная заводом-изготовителем долговременная выходная мощность, к электростанциям с модулями AVR подключались сварочные аппараты, не имеющие маркировки «для работы с электростанциями».

В результате диагностики выявлено, что оператор (пользователь) продолжал работу после того, как сработал механизм автоматического отключения устройства или работа этого механизма была заблокирована оператором (пользователем).

Уровень масла в двигателе (картере) находится ниже допустимых норм, воздушный и (или) топливный фильтр чрезмерно загрязнен (т.е. не способен выполнять свои функции) или неправильно установлен.

Изделие подключалось в электрическую сеть с нестабильными параметрами, а именно: напряжение не находится в интервале $230\pm 5\%$, постоянно происходят резкие скачки напряжения в результате параллельного подключения других мощных потребителей.

Изделие предоставлено в сервисный центр в разобранном виде или без узлов, отсутствие которых не позволяет выявить действительные причины возникших неисправностей.

В результате диагностики выявлено, что изделие, предназначенное для частного использования, эксплуатировалось в целях получения коммерческой выгоды (превышение расчетного ресурса), не проходило своевременного техобслуживания. *

Гарантийные обязательства не распространяются на детали и узлы, подверженные естественному износу* в процессе эксплуатации, а именно:

1. Детали механизма стартера: тросиковый шкив, кулачки, пружины кулачков, пружина шкива, крышка стартера, шнур стартера, рукоятка стартера и т.п.
2. Шины, цепи, свечи зажигания, косильные головки, отрезные и пильные диски и т.п.
3. Воздушные, масляные и топливные фильтры.
4. Шестерни, подшипники, сальники и т.п.
5. Любая другая оснастка. *

***Примечание:**

Сервисный центр по своему усмотрению либо отремонтирует, либо заменит любую деталь, признанную дефектной.

Естественный износ - нормальный износ деталей, узлов и т.п. оборудования в процессе работы.

Техническое обслуживание - необходимый комплект работ, не связанный с устранением заводских дефектов, проводимый с целью поддержания работоспособности изделия. Любое механическое, силовое устройство требует периодического техобслуживания для обеспечения его нормальной и безопасной работы.

Оснастка - те части изделия, которые, как правило, являются непосредственно рабочими органами и могут быть легко отделены пользователем от механизма, который является их приводом.

Сервисный центр:

Частное предприятие «Алефсервис»,

РБ, г. Минск, ул.Рогачевская, 14/14 (Военный городок в Уручье, здание склада ООО «Альфасад»)

Режим работы:

Пн - Пт: 9.00-17.00

Сб, Вс: выходной

Контактный номер: +375 29 127 26 26 (viber)



ГАРАНТИЙНЫЙ ТАЛОН № _____

Внимание! Пожалуйста, потребуйте от продавца полностью заполнить гарантийный талон, проверьте правильность указанных данных.

Заполняется организацией-продавцом:

Сведения о товаре

Наименование изделия

Серийный номер

Дата изготовления

Дата продажи

Дата отгрузки

Гарантийный срок

Сведения о продавце

Организация-продавец

Ф.И.О. продавца,
подпись

Адрес организации

Контактный телефон

Исправное изделие в полном комплекте, с Руководством по эксплуатации получил; с условиями гарантии и бесплатного сервисного обслуживания обязуюсь ознакомиться.

Подпись покупателя _____ / _____



Печать
Организации-продавца

КАРТА ПРОЕЗДА:

ВАРИАНТ 1

пр-т Независимости - ул. Героев 120-й дивизии - ул. Основателей

ВАРИАНТ 2

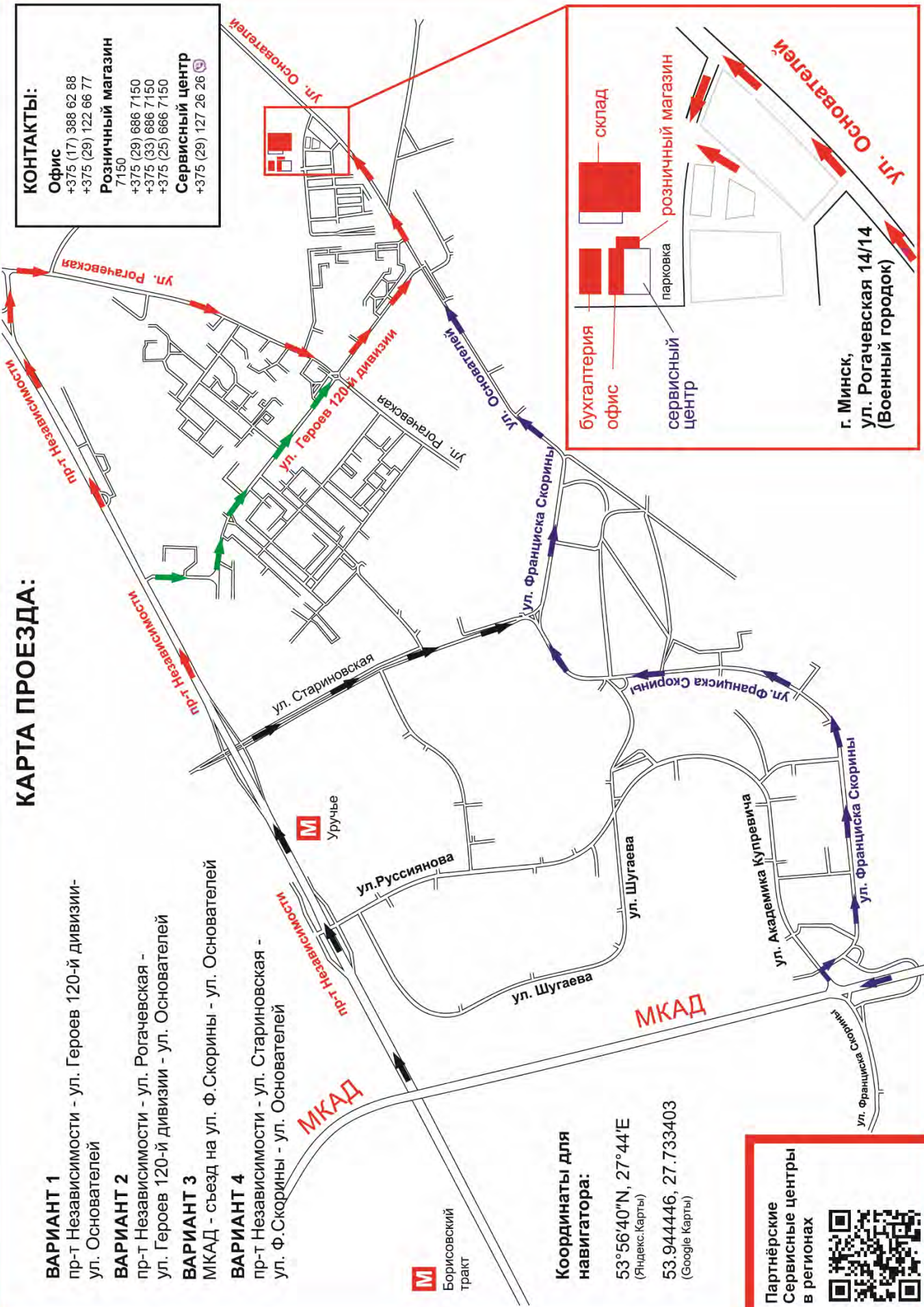
пр-т Независимости - ул. Рогачевская - ул. Героев 120-й дивизии - ул. Основателей

ВАРИАНТ 3

МКАД - съезд на ул. Ф.Скорины - ул. Основателей

ВАРИАНТ 4

пр-т Независимости - ул. Стариновская - ул. Ф.Скорины - ул. Основателей



КОНТАКТЫ:

Офис

+375 (17) 388 62 88
+375 (29) 122 66 77

Розничный магазин

7150
+375 (29) 686 7150
+375 (33) 686 7150
+375 (25) 686 7150

Сервисный центр

+375 (29) 127 26 26

Координаты для навигатора:

53°56'40"N, 27°44'E
(Яндекс.Карты)

53.944446, 27.733403
(Google Карты)

Партнёрские
Сервисные центры
в регионах

