

### XIII. ТРАНСПОРТИРОВАНИЕ И ХРАНЕНИЕ

Претензии по качеству принимаются по месту приобретения товара, либо:  
ООО «БелАК-Рус»  
г. Санкт-Петербург, Старо-Петергофский проспект, дом 24, корпус 6, литер «А»  
Тел. +7 (812) 383-99-02  
E-mail: info@belak.ru  
WWW.BELAK.RU  
Сделано в КНР  
Гарантия: 6 мес.\*

#### Гарантийный талон:

Условия гарантии:

Гарантия не распространяется на повреждения вызванные: естественным износом, несчастным случаем, естественным износом, неправильным использованием или неправильной установкой.  
Гарантийные обязательства не распространяются на изделия со следами внесения любых конструктивных изменений (включая сборку/разборку за исключением доступа к фильтрующим элементам и другим частям изделия, требующим периодического сервисного обслуживания) изделия, имеющие механические повреждения, за исключением повреждений, явившихся следствием дефекта конструкции устройства. Обязательна установка в сертифицированном центре технического обслуживания автомобилей или автомастерской.

С условиями гарантии ознакомлен \_\_\_\_\_ / \_\_\_\_\_ / \_\_\_\_\_ 20\_\_ г.

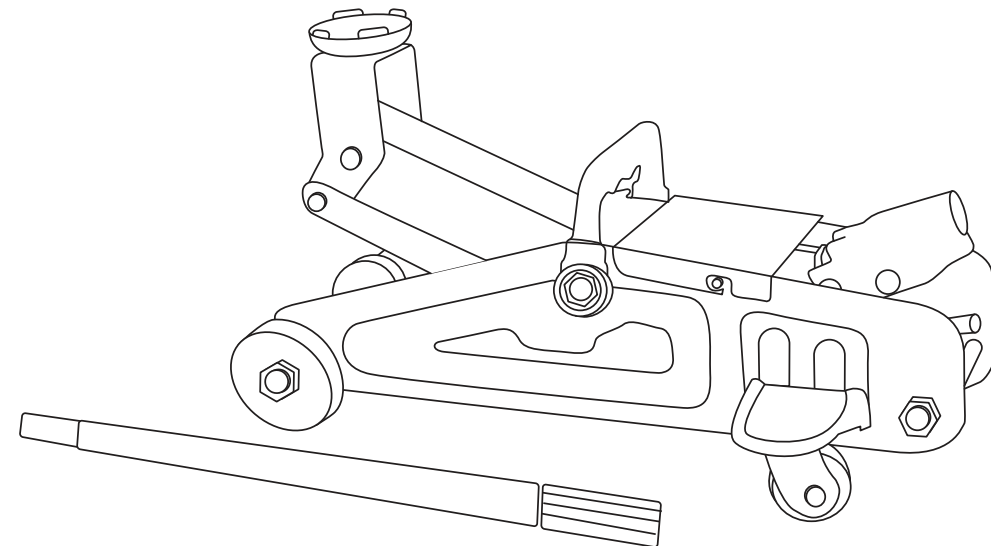
Наименование продавца \_\_\_\_\_

Дата продажи \_\_\_\_\_

Подпись продавца \_\_\_\_\_

Штамп продавца \_\_\_\_\_

\* обязательно заполнение всей информации в гарантийном талоне



## Руководство по эксплуатации Подкатные домкраты

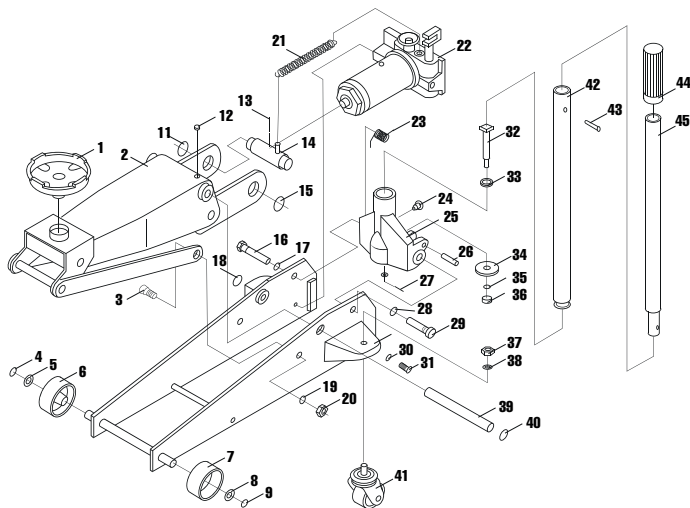
Список артикулов, для которых применимо данное руководство:  
БАК.00053, БАК.00531, БАК.00533, БАК.00534

### I. ОБЛАСТЬ ПРИМЕНЕНИЯ

Подкатные гидравлические домкраты БелАК **БАК.00053** 2 тонны, **БАК.00531** 2 тонны в кейсе, **БАК.00533** 3 тонны, **БАК.00534** 3 тонны низкопрофильный предназначены для поднятия легковых автомобилей. Благодаря своей мобильности, компактности, удобству в эксплуатации и надежности подкатные домкраты БелАК могут эксплуатироваться широким кругом автолюбителей.

Перед использованием изделия внимательно прочтите данное руководство.

## I I . СХЕМА УСТРОЙСТВА ИЗДЕЛИЯ НА ПРИМЕРЕ ДОМКРАТА БАК.00533



1 - пята; 2 - крышка корпуса; 3, 16, 24, 29, 43 - болт; 4, 9, 40, 18 - С-образный зажим; 5, 8, 33, 35 - шайба; 6, 7 - передний ролик; 11, 15 - стопорное кольцо; 12 - пресс-масленка; 13, 39 - штифт; 14 - соединительный вал; 17, 19, 28, 30, 38 - стопорная шайба; 20 - шестигранная гайка; 21 - возвратная пружина; 22 - силовой блок в сборе; 23 - пружина кручения; 25 - разъем рукоятки; 26, 27 - шплинт; 31 - винт; 32 - вал-шестерня; 34 - шестерня выпускного клапана; 36, 37 - шестигранная гайка; 41 - поворотный ролик в сборе; 42 - нижняя часть сборной рукоятки; 44 - ручка; 45 - верхняя часть сборной рукоятки.

## I I I . ОСНОВНЫЕ ТЕХНИЧЕСКИЕ ХАРАКТЕРИСТИКИ

артикул	наименование	h подхвата	h подъема	габаритная длина	габаритная ширина	длина рукоятки	диаметр чаши
БАК.00053	Домкрат подкатной <b>2 тонны</b>	135 мм	320 мм	420 мм	190 мм	330 мм	41 мм
БАК.00531	Домкрат подкатной <b>2 тонны</b> в кейсе	135 мм	320 мм	420 мм	190 мм	330 мм	41 мм
БАК.00533	Домкрат подкатной <b>3 тонны</b>	135 мм	460 мм	530 мм	320 мм	900 мм	105 мм
БАК.00534	Домкрат подкатной <b>3 тонны</b> низкопрофильный	80 мм	505 мм	700 мм	350 мм	1150 мм	90 мм

## I V . ОТВЕТСТВЕННОСТЬ ВЛАДЕЛЬЦА

Перед использованием изделия изучите данные инструкции.

- Изделие предназначено только для подъема грузов.
- Запрещено оставлять груз на домкрате без использования страховочных стоек.
- Запрещено перемещать груз, когда он находится на домкрате.
- Запрещена эксплуатация домкрата, если в транспортном средстве, поднимаемом домкратом, находятся люди.
- Запрещено поднимать груз, вес которого выше указанной в характеристиках грузоподъемности домкрата.
- Запрещено использовать удлинители какого-либо типа не соответствующим данным домкратам.
- Установка оборудования допустима только на твердой горизонтальной поверхности
- Во избежание травм, запрещено держать руки под стрелой домкрата и трогать ее боковые поверхности
- Точка опоры подъема должна быть устойчиво расположена по центру пяты домкрата.

**ВНИМАНИЕ! НЕСОБЛЮЖДЕНИЕ ДАННЫХ ПРЕДУПРЕЖДЕНИЙ МОЖЕТ СТАТЬ ПРИЧИНОЙ ПАДЕНИЯ ГРУЗА, ПОВРЕЖДЕНИЯ ИЗДЕЛИЯ, ПОЛУЧЕНИЯ ТРАВМ, В ТОМ ЧИСЛЕ НЕ СОВМЕСТИМЫХ С ЖИЗНЬЮ.**

## V I I I . ХРАНЕНИЕ

Температурный режим для длительного хранения оборудования должен соответствовать диапазону от 0 до + 45 С°, при относительной влажности менее 95 %.

Примечание! При условии хранения / транспортировки оборудования в температурном режиме ниже +5 С°, рекомендуется перед началом эксплуатации несколько часов выдержать изделие в условиях не ниже + 10 С° для полного удаления конденсата.

## I X . РЕКОМЕНДАЦИИ ПЕРЕД НАЧАЛОМ ЭКСПЛУАТАЦИИ

- Перед каждой эксплуатацией оборудования необходимо провести визуальный осмотр на отсутствие подтеков гидравлических жидкостей, поврежденных, плохо закрепленных или отсутствующих частей изделия.
- В случае повреждения изделия, самостоятельный ремонт домкрата запрещен. Неисправности должны заменяться оригинальными запчастями в специализированных сервисных центрах.
- Перед каждой эксплуатацией, важно проверить уровень масла. Для этого установите домкрат в вертикальное положение, полностью втяните шток цилиндра, откройте клапан опускания, повернув рукоятку против часовой стрелки. Удалите заглушку отверстия для заливки жидкости (жидкость должна находиться на уровне с отверстием). При необходимости, долейте гидравлическую жидкость. Использование тормозной жидкости или моторного масла запрещено.
- Чтобы обеспечить необходимую смазку внутренних частей несколько раз накачайте насос при открытом клапане опускания
- Во избежание ослабления тягового усилия штока цилиндра, при перевозке слейте жидкость из гидравлической системы домкрата, закройте клапан опускания, повернув рукоятку по часовой стрелке и удалите заглушку из отверстия для заливки жидкости.

## X . ЭКСПЛУАТАЦИЯ

### Подъем груза

- Поверните рукоятку по часовой стрелке, чтобы закрыть выпускной клапан.
- Поставьте автомобиль на передачу или на ручной тормоз.
- Поставьте домкрат под автомобиль в штатное для поднятия место (более подробно об этом можно прочитать в руководстве пользователя вашего автомобиля).
- Вставьте рукоятку домкрата в приемное гнездо и, качая рукоятку, поднимите груз на желаемую высоту.
- Подставьте под автомобиль страховочные стойки и зафиксируйте на них транспортное средство.

### Опускание груза

- Уберите из под автомобиля страховочные стойки.
- Используйте малый конец рукоятки для медленного открытия выпускного клапана (откройте клапан, повернув рукояткой против часовой стрелки).
- Когда автомобиль полностью опустился, уберите домкрат.
- Закройте выпускной клапан.

### Обслуживание

- Когда домкрат не используется, держите шток в полностью втянутом положении, а клапан опускания закрытым.
- Поддерживайте домкрат в чистоте, а так же каждые три месяца необходимо смазывать все подвижные детали маслом для смазки. Перед началом работы не забудьте проверить уровень жидкости. ( см. раздел «Рекомендации перед началом эксплуатации»-)
- Периодически проводите визуальный осмотр на наличие следов ржавчины и коррозии на штоке цилиндра и насосе. Протирайте их чистой тканью, пропитанной смазочным маслом.

## X I . КОМПЛЕКТ ПОСТАВКИ

- Домкрат гидравлический – 1 шт.
- Рукоять – (БАК.00533 и БАК.00534 рукоять состоит из двух частей) 1шт.
- Пята съемная – (БАК.00533 и БАК.00534) 1 шт.
- Болт-фиксатор – (БАК.00533 и БАК.00534) 1 шт.
- Болт-соединитель рукоятки – (БАК.00533 и БАК.00534) 1 шт.
- Гайка-соединитель рукоятки – (БАК.00533 и БАК.00534) 1 шт.
- Инструкция по эксплуатации – 1 шт.
- Упаковка изделия – (БАК.00053, БАК.00533, БАК.00534- картонная коробка; БАК.00531 – пластиковый кейс) 1 шт.

## X I I . ГАРАНТИЙНЫЕ ОБЯЗАТЕЛЬСТВА И СРОК СЛУЖБЫ

Производитель гарантирует соответствие изделия требованиям технических условий при соблюдении потребителем условий эксплуатации, транспортировки и хранения. Гарантийный срок на изделие 6 месяцев со дня продажи. Обязательно заполнение гарантийного талона (см. на обороте). Дату изготовления смотрите на упаковке. Срок службы изделия 2 года. Срок годности (срок хранения) 5 лет.\*

\*Примечание: На срок хранения влияет температура хранения ниже или выше 25°С. Хранение при температуре выше 10°С сокращает срок хранения приблизительно на 50%, хранение при температуре ниже 10°С увеличивает срок хранения приблизительно на 100%.