

4. СВИДЕТЕЛЬСТВО О ПРИЕМКЕ.

Стол компьютерный КСТ-12 соответствует требованиям ГОСТ 16371-93 и признан годным для эксплуатации.

Комплектовщик _____
ОТК _____
Дата _____

ВНИМАНИЕ!:

Предприятие-изготовитель оставляет за собой право проводить конструктивные изменения, связанные с внедрением новых материалов и технологий, направленных на повышение качества и долговечности изделий.

5. КОМПЛЕКТНОСТЬ ПОСТАВКИ.

№ поз	Наименование	Размеры	Кол-во
1	Столешница	600 x 600	1
2	Основание	600 x 446	1
3	Полка принтера	600 x 296	1
4	Задняя стенка	476 x 356	1
5	Боковина тумбы	682 x 356	2
6	Полка	340 x 238	1
Фурнитура, Метизы			
№ поз	Наименование	Ед. Изм.	Кол-во
А	Винтовая стяжка	шт.	5
Б	Эксцентрик	шт.	9
В	Шток эксцентрика	шт.	5
Г	Шток эксцентрика 2-х сторонний	шт.	2
Е	Дюбель ввинчиваемый	шт.	5
Ж	Шуруп 4x16	шт.	25
З	Шуруп 3,5x16	шт.	17
И	Труба хром 25-682мм	шт.	2
К	Труба хром 25-476мм	шт.	2
Л	Фланец 25	шт.	8
М	Колесо мебельное	шт.	4
Н	Заглушка для винтовой стяжки	шт.	5
О	Заглушка для эксцентрика	шт.	9
П	Ключ шестигранный 3мм	шт.	1
Р	Ключ для винтовой стяжки	шт.	1

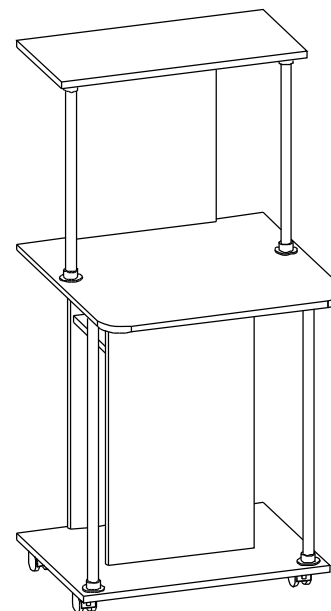
Винтовая стяжка с заглушкой	Ключ для винтовой стяжки	Эксцентрик, шток и двойной шток эксцентрика	Колесо мебельное	Дюбель ввинчиваемый
				

Наш адрес: Россия, 124482, г.Москва, Зеленоград Савелкинский проезд, дом 4, офис 1604
ООО "Сокол-Т" Тел/факс: +7(495)739-41-48, 739-41-49 www.sokol-mebel.ru

СТОЛ КОМПЬЮТЕРНЫЙ КСТ-12
(1255 x 600 x 600)



ПАСПОРТ



1. ТРАНСПОРТИРОВКА, ХРАНЕНИЕ ЭКСПЛУАТАЦИЯ И УХОД ЗА МЕБЕЛЬЮ.

Изделие допускается транспортировать в упаковке предприятия-изготовителя любым видом транспорта при условии надежной защиты от механических повреждений и влаги (атмосферных осадков и т.д.)

Не допускается воздействие влаги. Изделие должно храниться и эксплуатироваться в сухих и теплых помещениях. Не рекомендуется устанавливать изделие около источников тепла.

Удаление пыли с поверхности изделия следует производить мягкой тканью с использованием специальных составов по уходу за мебелью.

2. ГАРАНТИИ ИЗГОТОВИТЕЛЯ

Предприятие - изготовитель гарантирует соответствие **Стола компьютерного КСТ-12** требованиям **ГОСТ 16371-93** и **ГО-27575562-01-2012** при соблюдении правил транспортировки, хранения и эксплуатации.

Гарантийный срок эксплуатации 24 месяца с момента приобретения. Срок службы изделия 5 лет.

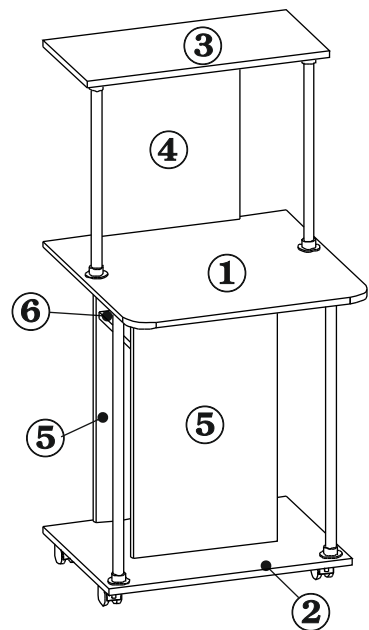
Предприятие-изготовитель не несет ответственности за недостатки изделия, появившиеся в результате несоблюдения Покупателем правил эксплуатации, сборки, транспортировки и ухода за мебелью.

3.УКАЗАНИЯ ПО СБОРКЕ КОМПЬЮТЕРНОГО СТОЛА КСТ-12.

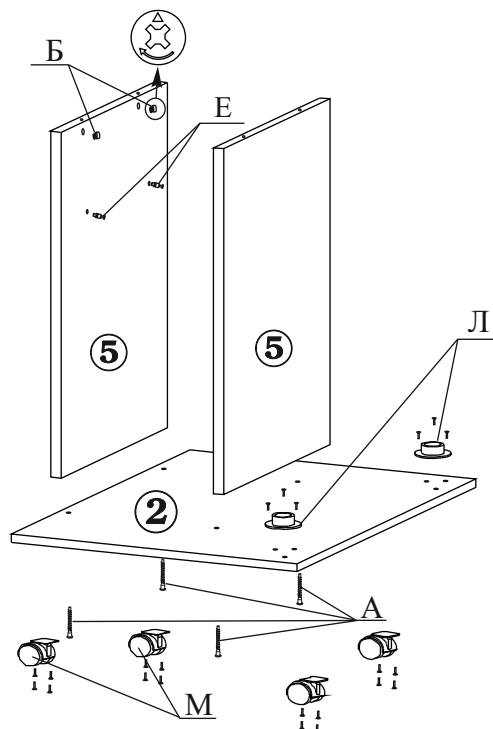
Сборку изделия рекомендуем доверить специалисту. В случае самостоятельной сборки строго следуйте указаниям настоящей инструкции.

Предприятие-изготовитель не несет ответственность за повреждения изделия, произошедшие во время сборки.

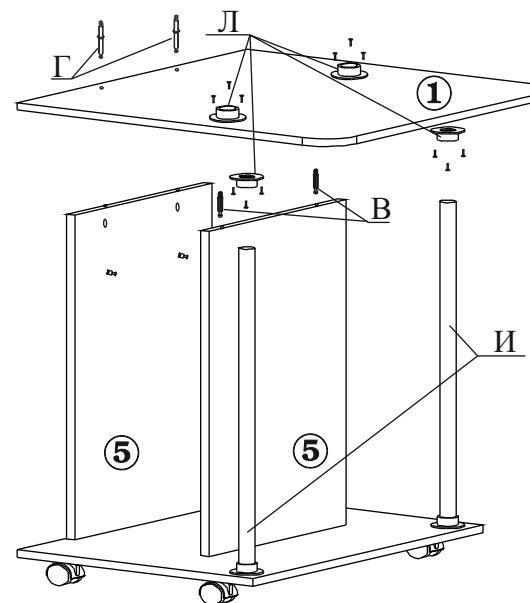
Для сборки изделия необходим следующий инструмент: крестовая отвертка, молоток, ключ-шестигранник 4мм (входит в комплект изделия).



1.1. С нижней стороны основания (дет.№2) установите мебельные колеса (поз.М). В боковины (дет.№5) закрутите ввинчиваемые дюбели (поз.Е). Закройте детали №5 на основании (дет.№2). Закрепите винтовыми стяжками (поз.А).



1.2. С верхней стороны основания закрепите два фланца (поз.Л). В отверстия боковин (дет.№5) установите эксцентрики (поз.Б).



1.3. С нижней стороны столешницы (дет.№1) прикрутите два фланца (поз.Л), И два штока эксцентрика (поз.В). Сверху в отверстия в столешнице (дет.№1) вставьте штоки двойных эксцентриков (поз.Г). **Внимание! Двойные штоки, вставляются длинной стороной, относительно стопорной шайбы!**

Установите в нижние фланцы две трубы (поз.И) и зафиксируйте их стопорным винтом на фланце. Опустите столешницу на боковины (дет.№5) таким образом, чтобы штоки эксцентриков вошли в торцевые отверстия в деталях № 5, а трубы вошли во фланцы. Поверните эксцентрики в боковинах на 180 градусов по часовой стрелке. Зафиксируйте трубы во фланцах, шестигранным ключом 3 мм, входящим в комплект изделия.

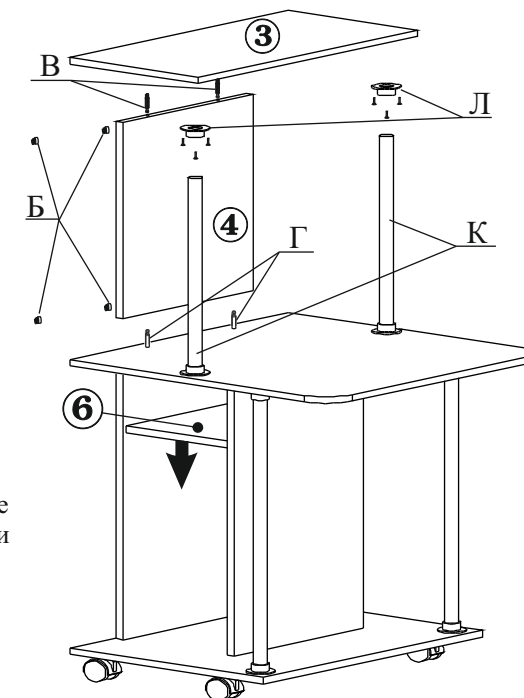
С верхней стороны столешницы так же установите два фланца (поз.Л).

1.4. С нижней стороны полки (дет.№3), вкрутите два штока эксцентрика (поз.В) и установите два фланца (поз.Л). В заднюю стенку (дет.№4), с тыльной стороны установите четыре эксцентрика (поз.Б). Установите две трубы (поз.К). Установите дет.№4 на столешницу. Опустите дет.№3 таким образом чтобы штоки эксцентриков вошли в отверстия в торцах дет.№4, а трубы вошли во фланцы.

Зафиксируйте эксцентрики повернув их по часовой стрелке на 180 градусов.

Зафиксируйте трубы стопорным винтом на фланце. Установите полку (дет.№6), так чтобы дюбели вошли в запрессованные в полке муфты, и зафиксируйте эксцентрики находящиеся в муфтах, повернув их по часовой стрелке на 180 градусов.

Закройте головки винтовых стяжек и эксцентриков декоративными заглушками.



Изделие готово к эксплуатации.