

4. СВИДЕТЕЛЬСТВО О ПРИЕМКЕ.

Тумба КТ-14 соответствует требованиям ТО-27575562-01-2015 и ТО-27575562-02-2015 признана годной для эксплуатации.

Комплектовщик _____
ОТК _____
Дата _____

ВНИМАНИЕ!:

Предприятие-изготовитель оставляет за собой право проводить конструктивные изменения, связанные с внедрением новых материалов и технологий, направленных на повышение качества и долговечности изделий.

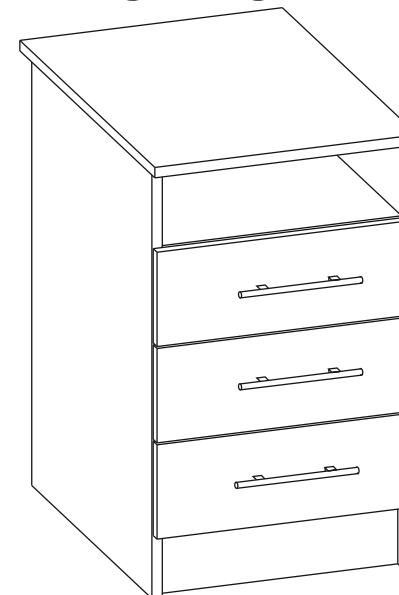
5. КОМПЛЕКТНОСТЬ ПОСТАВКИ.

№ дет.	Наименование	Размеры	Кол-во
1	Столешница	404 x 571	1
2	Боковая стенка тумбы	653 x 508	2
3	Полка	368 x 508	1
4	Дно тумбы	368 x 476	1
5	Цоколь	368 x 100	1
6	Лицевая накладка ящика	396 x 145	3
7	Передняя стенка ящика	311 x 81	3
8	Задняя стенка ящика	311 x 81	3
9	Боковая стенка ящика	476 x 100	6
10	Дно ящика (ДВП)	474 x 322	3
11	Задняя стенка тумбы (ДВП)	615 x 396	1
Фурнитура, метизы			
№ Поз.	Наименование	Ед.измер.	Кол-во
А	Винтовая стяжка	шт.	22
Б	Эксцентрик	шт.	4
В	Шток эксцентрика	шт.	4
Г	Роликовые направляющие	компл.	3
Д	Наконечники	шт.	4
Е	Ручка	шт.	3
Ж	Винт М4х40(38)	шт.	6
З	Шуруп 3,5х16	шт.	24
И	Гвозди	шт.	24
К	Заглушка для винтовой стяжки	шт.	22
Л	Заглушка для эксцентриковой стяжки	шт.	4
М	Ключ для винтовой стяжки	шт.	1

ТУМБА КТ-14
(674 x 404 x 571)



ПАСПОРТ



1. ТРАНСПОРТИРОВКА, ХРАНЕНИЕ ЭКСПЛУАТАЦИЯ И УХОД ЗА МЕБЕЛЬЮ.

Изделие допускается транспортировать в упаковке предприятия-изготовителя любым видом транспорта при условии надежной защиты от механических повреждений и влаги (атмосферных осадков и т.д.)

Не допускается воздействие влаги. Изделие должно храниться и эксплуатироваться в сухих и теплых помещениях. Не рекомендуется устанавливать изделие около источников тепла.

Удаление пыли с поверхности изделия следует производить мягкой тканью с использованием специальных составов по уходу за мебелью.

2. ГАРАНТИИ ИЗГОТОВИТЕЛЯ

Предприятие - изготовитель гарантирует соответствие Тумбы КТ-14 требованиям ТО-27575562-01-2015 и ТО-27575562-02-2015 при соблюдении правил транспортировки, хранения и эксплуатации.

Гарантийный срок эксплуатации 24 месяца с момента приобретения. Срок службы изделия 5 лет.

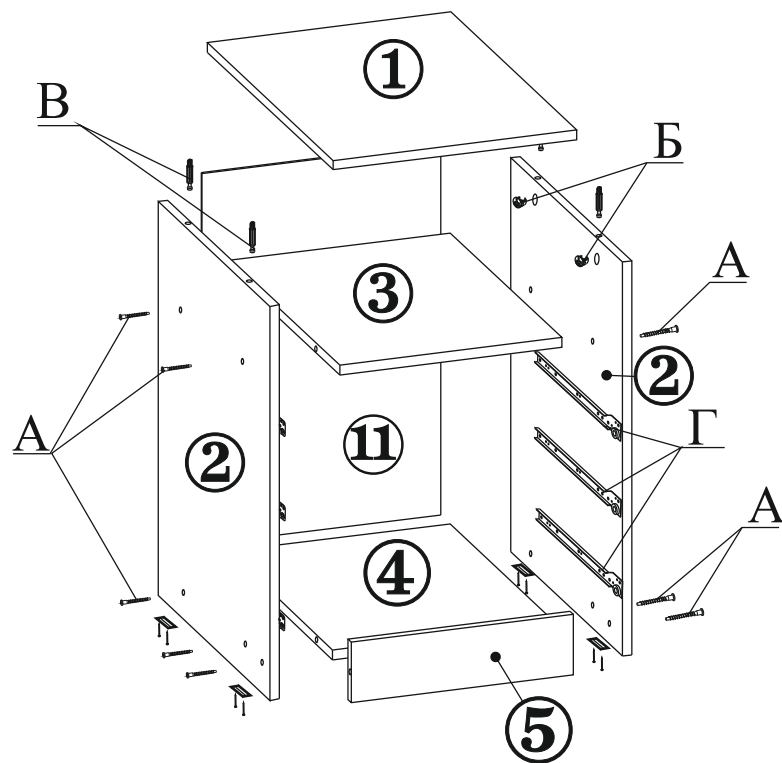
Предприятие-изготовитель не несет ответственности за недостатки изделия, появившиеся в результате несоблюдения Покупателем правил эксплуатации, сборки, транспортировки и ухода за мебелью.

Наш адрес: Россия, 124482, г.Москва, Зеленоград Савелкинский проезд, дом 4, офис 1604
ООО "Сокол-Т" Тел/факс: +7(495)739-41-48, 739-41-49 www.sokol-mebel.ru

3. УКАЗАНИЯ ПО СБОРКЕ ТУМБЫ КТ-14.

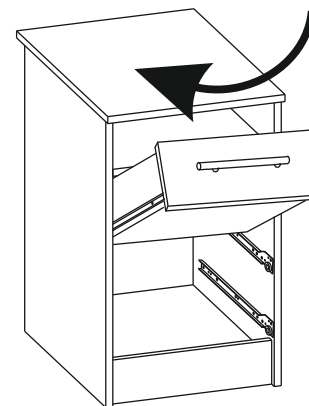
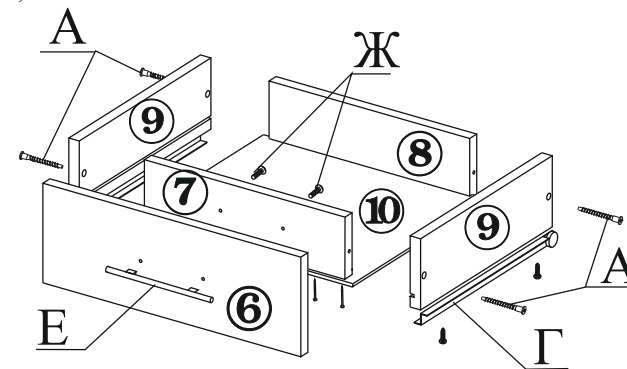
Сборку изделия рекомендуем доверить специалисту. В случае самостоятельной сборки обязательно ознакомьтесь с указаниями по сборке. За повреждения изделия, произошедшие во время сборки, фирма ответственности не несет.

Для сборки изделия необходимы: крестовая отвертка и прилагаемый в комплекте ключ для винтовой стяжки.



- 3.1. На боковые стенки (дет.№2), шурупами 3,5x16 закрепите роликовые направляющие(поз.Г) вплотную к фасадному торцу и установите эксцентрики (поз.Б). На нижнем торце гвоздями закрепите наконечники (поз.Д).
- 3.2. Соедините боковые стенки тумбы (дет.№№2) полками (дет.№№3 и 4) и цоколем (дет.№5), винтовой стяжкой (поз.А).
- 3.3. В крышку (дет.№1) с нижней стороны, вкрутите штоки эксцентриков (поз.В). Установите крышку, так чтобы штоки эксцентриков вошли в торцевые отверстия в боковых стенках. Зафиксируйте эксцентрики повернув их на 180 градусов по часовой стрелке.
- 3.4. Установите заднюю стенку (дет.№11) в паз на крышке (дет.№1), и закрепите гвоздями к боковым стенкам (дет.№№2) и полкам (дет.№№3 и 4).

- 3.5. Соберите ящики. Соедините боковые стенки ящика (дет.№№9) с задней и передней стенками (дет.№7и8) винтовой стяжкой (поз.А). Вставьте дно ящика (дет.№10) в пазы на боковых стенках (поз.№№9). Закрепите дно гвоздями к задней и передней стенкам (дет.№7и8). Закрепите лицевую накладку (дет.№6) при помощи ручки и винтов (поз. Е и Ж). На нижние торцы боковых стенок (дет.№№9), вплотную к лицевой накладке (дет.№6) установите ответные части роликовых направляющих (поз.Г), с помощью шурупов 3,5x16.



- 3.6. Установите ящики. Для этого:
Наклонив ящик, заведите ролики направляющих закрепленных на ящике за ролики направляющих закрепленных на боковинах тумбы.
Опустите ящик.
Задвиньте ящик до упора.
При необходимости отрегулируйте положение лицевых накладок при помощи винтов крепления ручки.
- 3.7. Закройте головки винтовых стяжек и эксцентрики, входящими в комплект декоративными заглушками.

Изделие готово к эксплуатации