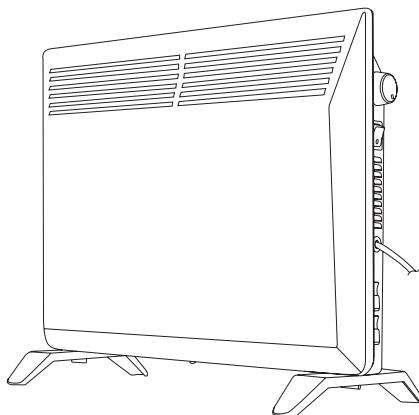


## Конвекторы электрические серии ЭК-Х Руководство по эксплуатации. Паспорт



### 1. Назначение

1.1. Конвекторы электрические серии ЭК-Х торговой марки TDM ELECTRIC (далее – электрические конвекторы) – универсальные устройства для обогрева жилых, торговых и офисных помещений.

### 2. Технические характеристики

2.1. Технические характеристики электрических конвекторов представлены в таблице 1.

Таблица 1. Технические характеристики

Наименование параметра	Значение		
	ЭК-1000X	ЭК-1500X	ЭК-2000X
Напряжение сети, В/Гц	230/50		
Мощность, Вт	1000	1500	2000
Длина сетевого шнура, м	1,2		
Класс защиты	I		
Масса изделия, кг	3,3	4	5,3
Степень защиты	IP24		
Размер, мм (ВхШхГ)	460x400x103	595x400x103	830x400x103
Срок службы, лет	7		

### 3. Комплектность

3.1. В комплект поставки входят:

- Электрический конвектор – 1 шт.
- Комплект для напольной установки – 1 шт.
- Комплект для настенного монтажа – 1 шт.
- Руководство по эксплуатации. Паспорт – 1 шт.
- Упаковка – 1 шт.

Таблица 2. Комплект для настенного монтажа и напольной установки

Комплект для настенного монтажа	Комплект для напольной установки (опция, в базовую комплектацию не входит)
<ul style="list-style-type: none"> <li>• Монтажный кронштейн – 1 шт.</li> <li>• Саморез – 2 шт.</li> <li>• Дюбель – 2 шт.</li> </ul>	<ul style="list-style-type: none"> <li>• Опорная ножка – 2 шт.</li> <li>• Фиксатор опорной ножки – 2 шт.</li> </ul>

#### 4. Конструкция и детали

4.1. Устройство электрических конвекторов представлено на рисунке 1.

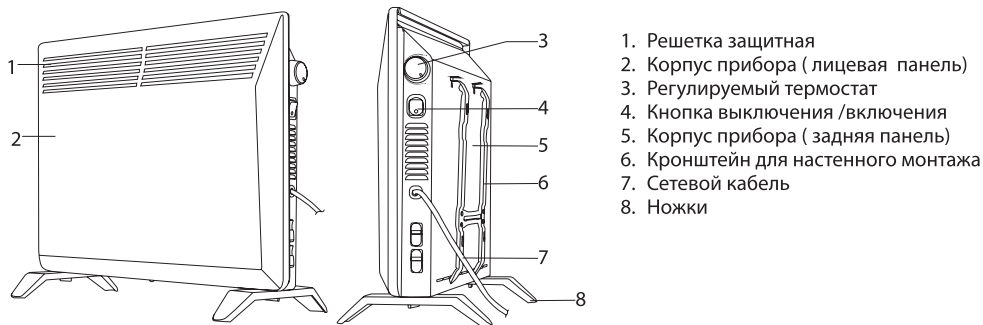


Рисунок 1. Устройство электрического конвектора

#### 5. Меры безопасности

5.1. При эксплуатации электрических конвекторов соблюдайте общие правила безопасности при пользовании электроприборами.

5.2. Электрические конвекторы предназначены для обогрева помещений в условиях умеренного климата. Запрещается подвергать электрические конвекторы воздействию атмосферных осадков.

5.3. Оберегайте электрические конвекторы от ударов, попадания пыли и влаги.

5.4. Перед эксплуатацией убедитесь, что электрическая сеть соответствует необходимым параметрам по силе тока и имеет канал заземления.

5.5. Запрещается эксплуатация электрических конвекторов в помещениях:

- с относительной влажностью более 98%;
- со взрывоопасной средой;
- с биологически активной средой;
- с сильно запыленной средой;
- со средой, вызывающей коррозию материалов.

5.6. Во избежание поражения электрическим током не эксплуатируйте электрические конвекторы при появлении искрения, наличии видимых поврежде-

ний кабеля питания. Замену поврежденного кабеля электропитания должны производить только квалифицированные специалисты сервисного центра.

5.7. Не накрывайте электрические конвекторы.

5.8. Во избежание ожогов во время работы электрических конвекторов не прикасайтесь к корпусу прибора.

5.9. Во избежание травм не разбирайте электрические конвекторы.

5.10. Не используйте электрические конвекторы не по их прямому назначению (сушка одежды и т. п.).

5.11. В случае неисправности не пытайтесь самостоятельно отремонтировать прибор. Обратитесь к квалифицированному специалисту.

5.12. Во время эксплуатации контролируйте достаточный уровень вентиляции помещения.

5.13. Не изменяйте конструкцию электрических конвекторов, не надстраивайте собственных приспособлений.

5.14. Не располагайте конвекторы непосредственно под штепсельной розеткой.

**Внимание! После транспортирования или хранения электрических конвекторов при отрицательных температурах необходимо их выдержать в помещении, где предполагается их эксплуатация, без включения в сеть не менее двух часов.**

## 6. Сборка и эксплуатация

6.1. Перед началом использования электрических конвекторов необходимо произвести монтаж оборудования на стене, либо установить опорные ножки. Для этого закрепите ножки на корпусе, как показано на рисунке 2.

6.2. Подключите электрический конвектор к стационарной электросети.

6.3. Для включения конвектора переведите выключатель в положение "ВКЛ" и выкрутите регулируемый термостат направо в максимальное положение. При достижении в помещении комфортной температуры выкрутите регулируемый термостат налево до характерного щелчка, при этом электрический конвектор отключится. Далее электрический конвектор будет включаться и отключаться для поддержания заданной температуры.

6.4. Для отключения электрического конвектора переведите выключатель в положение "Выкл". Выньте кабель питания из розетки.

6.5. Для установки электрического конвектора на стене используйте комплект для настенного монтажа.

6.6. Установите монтажный кронштейн на заднюю часть корпуса. Просверлите в стене 1 отверстие сверлом  $\varnothing 8$  мм. Вставьте дюбели и вкрутите саморезы так, чтобы расстояние между стеной и шляпкой шурупа было не менее 4 мм. Навесьте конвектор на стену.

6.7. Конвектор должен быть установлен так, чтобы вокруг него было свободное пространство. Необходимое расстояние от бокового торца конвектора до стены – 200 мм. От верхнего торца до подоконника – 500 мм. Расстояние от передней стороны должно оставаться свободным на расстоянии 500 мм. Подобная схема размещения позволяет воздуху свободно циркулировать вокруг конвектора и более эффективно использовать его мощность.

**Запрещено устанавливать конвектор над гнездом электрической розетки!**

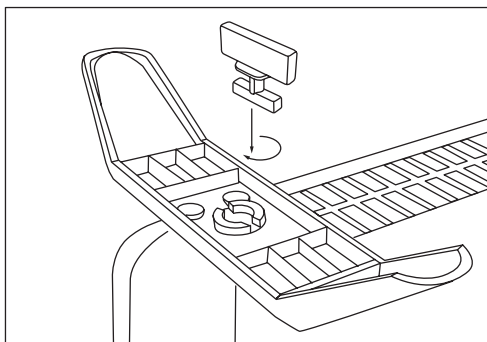


Рисунок 2. Установка опорных ножек

## 7. Уход и обслуживание

7.1. Работы по техническому обслуживанию следует проводить при отключенном электрическом конвекторе, соблюдая меры безопасности.

7.2. При нормальной эксплуатации электрических конвекторов требуется периодическая, не реже одного раза в 6 месяцев, чистка корпуса от пыли.

## 8. Возможные неисправности и методы их устранения

8.1. Возможные неисправности и методы их устранения представлены в таблице 3.

Таблица 3. Возможные неисправности и методы их устранения

Наименование неисправности, внешнее проявление	Вероятная причина	Метод устранения
Электрический конвектор не включается	Отсутствует напряжение в сети	Проверить наличие напряжения в сети
		Проверить целостность кабеля питания, неисправный заменить*
	Не работает кнопка выключения/включения (см. рисунок 1)	Проверить срабатывание переключателей, при неисправности заменить*
	Не работает регулируемый термостат (см. рисунок 1)	Проверить срабатывание термостата, при неисправности заменить*

\*Для устранения неисправностей, связанных с заменой деталей и обрывом цепи, обращайтесь в специализированные ремонтные мастерские.

## 9. Условия транспортирования и хранения

9.1. Транспортирование изделий допускается в упаковке изготовителя любым видом крытого транспорта, обеспечивающим защиту упакованной продукции от механических повреждений,

загрязнений и попадания влаги.

9.2. Хранение изделий осуществляется только в упаковке изготовителя в помещениях с естественной вентиляцией при температуре от -45 до +50 °С.

## 10. Утилизация

10.1. Данные изделия не подлежат утилизации в качестве бытовых отходов. Для утилизации прибор необходимо передать в специализированное пред-

приятие для переработки вторичного сырья в соответствии с законодательством РФ.

## 11. Гарантийные обязательства

11.1. Если в процессе эксплуатации изделия Вы сочтете, что параметры его работы отличаются от изложенных в данном Руководстве по эксплуатации, рекомендуем обратиться за консультацией в организацию, продавшую Вам изделие.

11.2. Производитель устанавливает гарантийный срок на данное изделие в течение 2 лет со дня продажи при условии соблюдении потребителем правил эксплуатации, изложенных в данном руководстве по эксплуатации.

11.3. Во избежание возможных недоразумений рекомендуем сохранять в течение всего срока службы документы, прилагаемые к изделию при его продаже (накладные, гарантийный талон, кассовый чек).

11.4. Гарантия не распространяется на изделие, недостатка которого возникли вследствие:

- нарушения потребителем правил эксплуатации изделия;
- действий третьих лиц;
- ремонта или внесения несанкционированных изготовителем конструктивных или схематических изменений неуполномоченными лицами;
- отклонения от государственных стандартов (ГОСТов) и норм питающих сетей;
- неправильной установки и подключения изделия;
- действий непреодолимой силы (стихия, пожар, молния и т. п.)

## 12. Ограничение ответственности

12.1. Производитель не несет ответственности:

- за прямые, косвенные или вытекающие убытки, потерю прибыли или коммерческие потери, какими бы то ни было образом связанные с изделием;
- возможный вред прямо или косвенно нанесенный изделием людям, домашним животным, имуществу, в случае если это произошло в результате несоблюдения правил и условий эксплуатации и установке изделия либо умышленных или не-

осторожных действий покупателя (потребителя) или третьих лиц.

12.2. Ответственность производителя не может превысить собственной стоимости изделия.

12.3. При обнаружении неисправностей в период гарантийных обязательств необходимо обращаться по месту приобретения изделия.

12.4. Изделие подлежит обязательной проверке на работоспособность при продаже.

Изделие соответствует требованиям

ТР ТС 004/2011, ТР ЕАЭС 037/2016

Общество с ограниченной ответственностью «Торговый дом Морозова».

Место нахождения и место осуществления деятельности: 623280, Россия,

Свердловская область, городской округ Ревда, город Ревда, улица

Комбинатская, здание 3/2

Произведено в России ООО«ТДМ»

117405, РФ, г. Москва, ул. Дорожная, д. 60 Б, этаж 6, офис 647.

Тел.: +7 (495) 727-32-14, (495) 640-32-14, (499) 769-32-14.

info@tdme.ru, info@tdomm.ru

Если в процессе эксплуатации продукции у Вас возникли вопросы, Вы можете обратиться в сервисную службу TDM ELECTRIC по бесплатному телефону: 8 (800) 700-63-26 (для звонков на территории РФ).

Подробнее об ассортименте продукции торговой марки TDM ELECTRIC Вы можете узнать на сайте [www.tdme.ru](http://www.tdme.ru).





## RU Паспорт

**1. Наименование продукции, тип (серия), модель:**  
Электрические конвекторы.

**2. Область применения:** в быту.

**3. Основные технические характеристики и параметры:**  
230 В, 50 Гц, 1000/1500/2000 Вт, класс защиты I, IP24, УХЛ4

**4. Правила и условия монтажа:**  
В соответствии с технической документацией изготовителя, хранить в упаковке, перевозить в закрытом транспорте. Требуется специальная утилизация.

**5. Правила и условия безопасной эксплуатации (использования):**  
Не разбирать, не бросать, не погружать в жидкость.

**6. Информация о мерах, которые следует принять при обнаружении неисправности продукции:**  
Обращаться по месту приобретения.

**7. Месяц/год изготовления продукции, срок службы, гарантийный срок:**  
Дата изготовления «\_\_\_» \_\_\_\_\_ 20\_\_\_ г.  
Срок службы 7 лет.  
Гарантийный срок 2 года.

**8. Наименование и местонахождение изготовителя (уполномоченного представителя), импортера, информация для связи с ними:**  
623280, Россия, Свердловская область, городской округ Ревда, город Ревда, улица Комбинатская, здание 3/2.  
Телефон: +7 (495) 727-32-14

**9. Свидетельство о приёмке:**  
Продукция торговой марки TDM ELECTRIC изготовлена и принята в соответствии с обязательными требованиями государственных стандартов, действующей технической документацией и признана годной для эксплуатации.

### 10. Комплектность:

- Изделие.
- Паспорт.
- Упаковка.

## KZ Төлқұжат

**1. Өнім атауы, типі, үлгісі:**

Электрические конвекторы.

**2. Қолдану саласы:** тұрмыста.

**3. Негізгі техникалық сипаттамалары мен параметрлері:**  
230 В, 50 Гц, 1000/1500/2000 Вт, класс защиты I, IP24, УХЛ4

**4. Монтаж ережелері мен шарттары:**  
Өндірушінің техникалық құжаттамасына сәйкес орамында сақталсын, жабық көлікте тасымалдансын, арнайы пайдаға асыруды талап етеді.

**5. Қауіпсіз пайдалану ережелері мен шарттары:**  
Бұзбаңыз, лактырмаңыз, суға батырмаңыз.

**6. Өнім ақауы анықталғанда қолданылатын шаралар туралы ақпарат:**  
Сатып алған жерге жолығыңыз.

**7. Қызмет ету мерзімі, кепілдік мерзімі:**  
Қызмет ету мерзімі 7 жылдан кем емес.  
Кепілдік мерзімі 2 жыл.

**8. Өндірушінің (үкілетті өкілдің), импортаушының атауы мен орналасқан жері, олармен байланысу ақпараты:**  
Произведено в России ООО «ТДМ».  
623280, Ресей, Свердлов облнысы, Ревда қалалық округі, Ревда қаласы, Комбинатская көшесі, 3/2 ғимарат.  
Телефон: +7 (495) 727-32-14

**9. Қабылдану туралы күзетік:**  
TDM ELECTRIC сауда белгісінің өнім мемлекеттік стандарттардың, қолданылатын техникалық құжаттаманың міндетті талаптарына сәйкес өндіріліп, қабылдануы және пайдалануға жарамды деп танылды.

### 10. Жыныстықтылық:

- Бұйым.
- Төлқұжат.
- Орамы.

## AM Ақпарат

**1. Арыстарының анықталуы, тасалық, міндет:**  
Электрические конвекторы.

**2. Қырымның елбасқаруы.** қысқартуы:

**3. Қырымның ішкі істерінің елбасқаруының аты:**  
230 В, 50 Гц, 1000/1500/2000 Вт, класс защиты I, IP24, УХЛ4:

**4. Ұлттық стандарттардың аты:**  
Ұлттық стандарттардың аты: 230 В, 50 Гц, 1000/1500/2000 Вт, класс защиты I, IP24, УХЛ4

**5. Ақпараттың қауіпсіздігі (ақпараттың қауіпсіздігі):**  
Өнімнің қауіпсіздігі, өнімнің қауіпсіздігі:

**6. Ақпараттың қауіпсіздігі (ақпараттың қауіпсіздігі):**  
Ғибап, бөлшектердің қауіпсіздігі:

**7. Ақпараттың қауіпсіздігі (ақпараттың қауіпсіздігі):**  
Ақпараттың қауіпсіздігі 7 тарап:

Ақпараттың қауіпсіздігі 1 тарап:

Уполномоченный представитель изготовителя ООО «ТДМ»  
119045, РФ, г. Москва, ул. Дорожная, д. 60 Б, этаж 6, офис 647  
Телефон: +7 (495) 727-32-14, (495) 640-32-14, (499) 769-32-14  
info@tdme.ru, info@tdm.com

Если в процессе эксплуатации продукции у Вас возникли вопросы, Вы можете обратиться в сервисную службу TDM ELECTRIC по бесплатному телефону: 8 (800) 700-63-26 (вне звонков на территории РФ). Подробнее об ассортименте продукции торговой марки TDM ELECTRIC Вы можете узнать на сайте [www.tdme.ru](http://www.tdme.ru).



<https://tm.by>  
Интернет-магазин

**8. Арыстарының (ішкі істерінің ішкі істерінің), ішкі істерінің, ішкі істерінің анықталуы, тасалық, міндет:**  
Электрические конвекторы.  
Арыстарының аты: 230 В, 50 Гц, 1000/1500/2000 Вт, класс защиты I, IP24, УХЛ4.  
623280, Ресей, Свердлов облнысы, Ревда қалалық округі, Ревда қаласы, Комбинатская көшесі, 3/2 ғимарат.  
Телефон: +7 (495) 727-32-14

### 9. Қауіпсіздігі (ақпараттың қауіпсіздігі):

Өндірушінің техникалық құжаттамасына сәйкес орамында сақталсын, жабық көлікте тасымалдансын, арнайы пайдаға асыруды талап етеді.

### 10. Жыныстықтылық:

- Бұйым.
- Ақпарат.
- Таңбақ.

## KG Паспорт

**1. Өндүрүмдүн атышарты, түрү, модели:**  
Электрические конвекторы.

**2. Колдонуу тармагы:** тиричиликте.

**3. Негизги техникалык мүнөздөмөлөрү жана параметрлери:**  
230 В, 50 Гц, 1000/1500/2000 Вт, класс защиты I, IP24, УХЛ4.

**4. Орнотуу эрежелери жана шарттары:**  
Өндүрүчүчүн техникалык өжөттөмөсү боюнча, таңгакта сактоо керек, жабык унаада ташуу керек, өзгөчө утилизацияны талап кылат.

**5. Коопсуз эксплуатация (колдонуу) эрежелери жана шарттары:**  
Ажыратууга болбойт, ыргытууга болбойт, сууга салууга болбойт.

**6. Өнүмдө бузулукта тыгызмалар учурда чаралар көрүү боюнча маалымат:**  
Сатып алган жерге кайрылуу керек.

**7. Жарактуулук мөөнөтү, кепилдик мөөнөтү:**  
Жарактуулук мөөнөтү 7 жылдан кем эмес.  
Кепилдик мөөнөтү 2 жыл.

**8. Өндүрүчүчүнүн (үкүлөткөн өкүлдүн), импорттоочунун аты жана турган жайы, алар менен байланышуу маалымат:**  
Өндүрүлгөн Россия ЖЧК «ТДМ».  
623280, Россия, Свердлов облусу, Ревда шаардык району, Ревда шаары, Комбинатская көчөсү, имарат 3/2.  
Телефон: +7 (495) 727-32-14

**9. Кабыл алуу жөнүндө күбөлүк:**  
TDM ELECTRIC соода белгисинен өнүм мемлекеттик үлгүлөрдүн милдеттүү талаптары жана колдонуудагы техникалык өжөттөмө боюнча өндүрүлгөн жана кабыл алынган жана колдонууга жарактуу деп бекитилген.

### 10. Комплектуулук:

- Буюм.
- Паспорт.
- Таңбак.

## GE Заспортокт

**1. Зоролууктун атышарты, түрү, модели:**  
Электрические конвекторы.

**2. Колдонуу тармагы:** саябат/жылдоо/жылдоо/жылдоо/жылдоо/жылдоо.

**3. Негизги техникалык мүнөздөмөлөрү жана параметрлери:**  
230 В, 50 Гц, 1000/1500/2000 Вт, класс защиты I, IP24, УХЛ4;

**4. Орнотуу эрежелери жана шарттары:**  
Өндүрүчүчүнүн техникалык өжөттөмөсү боюнча, таңгакта сактоо керек, жабык унаада ташуу керек, өзгөчө утилизацияны талап кылат.

**5. Коопсуз эксплуатация (колдонуу) эрежелери жана шарттары:**  
Ажыратууга болбойт, ыргытууга болбойт, сууга салууга болбойт.

**6. Өнүмдө бузулукта тыгызмалар учурда чаралар көрүү боюнча маалымат:**  
Сатып алган жерге жолығыңыз.

**7. Жарактуулук мөөнөтү, кепилдик мөөнөтү:**  
Жарактуулук мөөнөтү 7 жылдан кем эмес.  
Кепилдик мөөнөтү 2 жыл.

**8. Өндүрүчүчүнүн (үкүлөткөн өкүлдүн), импорттоочунун аты жана турган жайы, алар менен байланышуу маалымат:**  
Өндүрүлгөн Россия ЖЧК «ТДМ».  
623280, Россия, Свердлов облусу, Ревда шаардык району, Ревда шаары, Комбинатская көчөсү, имарат 3/2.  
Телефон: +7 (495) 727-32-14

**9. Кабыл алуу жөнүндө күбөлүк:**  
TDM ELECTRIC соода белгисинен өнүм мемлекеттик үлгүлөрдүн милдеттүү талаптары жана колдонуудагы техникалык өжөттөмө боюнча өндүрүлгөн жана кабыл алынган жана колдонууга жарактуу деп бекитилген.

### 10. Комплектуулук:

- Буюм.
- Паспорт.
- Таңбак.



<p style="text-align: center;">Корешок талона</p> <p>На гарантийный ремонт электрического конвектора ЭК - X _____                  Изъят « ____ » _____ 20 ____ г.                  _____                  (подпись)                  _____                  (фамилия)</p>	<p style="text-align: center;">РОССИЯ 117405 МОСКВА, УЛ. ДОРОЖНАЯ, Д. 60 Б, ЭТАЖ 6, ОФИС 647, ООО «ТДМ»</p> <p style="text-align: center;"><b>ГАРАНТИЙНЫЙ ТАЛОН</b>                  Электрический конвектор ЭК-Х _____</p> <p>Электрический конвектор зав. № _____ Дата изготовления _____</p> <p>продан _____ « ____ » _____ 20 ____ г.                  (наименование торговой организации)</p> <p style="text-align: center;">Штамп _____                  (подпись продавца)</p> <p>Владелец и его адрес _____                  _____                  _____ Подпись _____</p> <p>Выполнены работы по устранению неисправностей: _____                  _____                  _____</p> <p>Исполнитель _____ Владелец _____                  (подпись) (подпись)</p> <p>_____</p> <p style="text-align: center;">(наименование ремонтной организации и её адрес)</p> <p style="text-align: right;">УТВЕРЖДАЮ</p> <p>М.П. _____                  (подпись руководителя ремонтной организации, мастерской)</p> <p style="text-align: right;">« ____ » _____ 20 ____ г.</p> <p style="text-align: center;">Линия отреза</p>
<p style="text-align: center;">Корешок талона</p> <p>На гарантийный ремонт электрического конвектора ЭК - X _____                  Изъят « ____ » _____ 20 ____ г.                  _____                  (подпись)                  _____                  (фамилия)</p>	<p style="text-align: center;">РОССИЯ 117405 МОСКВА, УЛ. ДОРОЖНАЯ, Д. 60 Б, ЭТАЖ 6, ОФИС 647, ООО «ТДМ»</p> <p style="text-align: center;"><b>ГАРАНТИЙНЫЙ ТАЛОН</b>                  Электрический конвектор ЭК-Х _____</p> <p>Электрический конвектор зав. № _____ Дата изготовления _____</p> <p>продан _____ « ____ » _____ 20 ____ г.                  (наименование торговой организации)</p> <p style="text-align: center;">Штамп _____                  (подпись продавца)</p> <p>Владелец и его адрес _____                  _____                  _____ Подпись _____</p> <p>Выполнены работы по устранению неисправностей: _____                  _____                  _____</p> <p>Исполнитель _____ Владелец _____                  (подпись) (подпись)</p> <p>_____</p> <p style="text-align: center;">(наименование ремонтной организации и её адрес)</p> <p style="text-align: right;">УТВЕРЖДАЮ</p> <p>М.П. _____                  (подпись руководителя ремонтной организации, мастерской)</p> <p style="text-align: right;">« ____ » _____ 20 ____ г.</p> <p style="text-align: center;">Линия отреза</p>