

## BATTERY BACKPACK SPRAYER

ОПРЫСКИВАТЕЛЬ РАНЦЕВЫЙ  
АККУМУЛЯТОРНЫЙ

D-12LA	64788
--------	-------

D-16LA	64789
--------	-------



**ATTENTION**  
**ВНИМАНИЕ**

Read this manual before use and retain for future reference.

Прочитайте данное руководство перед эксплуатацией устройства и сохраните его для дальнейшего использования.

The date of manufacture is indicated on the product.

Дата изготовления указана на изделии.




## СОДЕРЖАНИЕ





ОПИСАНИЕ СИМВОЛОВ .....	3
НАЗНАЧЕНИЕ .....	4
КОМПЛЕКАЦИЯ .....	4
УСТРОЙСТВО .....	5
ТРЕБОВАНИЯ БЕЗОПАСНОСТИ.....	5
МЕРЫ ПРЕДОСТОРОЖНОСТИ.....	6
ТЕХНИЧЕСКИЕ ХАРАКТЕРИСТИКИ.....	7
ПОДГОТОВКА К ЭКСПЛУАТАЦИИ.....	7
ЭКСПЛУАТАЦИЯ .....	8
ТЕХНИЧЕСКОЕ ОБСЛУЖИВАНИЕ.....	9
ВОЗМОЖНЫЕ НЕИСПРАВНОСТИ И СПОСОБЫ ИХ УСТРАНЕНИЯ.....	10
КРИТЕРИИ ПРЕДЕЛЬНОГО СОСТОЯНИЯ, ПЕРЕЧЕНЬ КРИТИЧЕСКИХ ОТКАЗОВ, ДЕЙСТВИЯ ПЕРСОНАЛА В СЛУЧАЕ ИНЦИДЕНТА.....	10
СВЕДЕНИЯ О КВАЛИФИКАЦИИ ОБСЛУЖИВАЮЩЕГО ПЕРСОНАЛА .....	11
ТРАНСПОРТИРОВКА .....	11
ХРАНЕНИЕ .....	11
РЕАЛИЗАЦИЯ И УТИЛИЗАЦИЯ.....	11
СРОК СЛУЖБЫ .....	11
ГАРАНТИЙНЫЕ ОБЯЗАТЕЛЬСТВА.....	11
ДАТА ИЗГОТОВЛЕНИЯ .....	11
ИМПОРТЕР .....	12

**Уважаемый покупатель!**

*Данное изделие является технически сложным. Перед первым запуском внимательно изучите настоящее руководство по эксплуатации и строго соблюдайте все меры предосторожности! Их несоблюдение может привести к опасным для жизни травмам! Конструкция устройства постоянно совершенствуется, поэтому возможны некоторые изменения, не отраженные в настоящем руководстве и не ухудшающие эксплуатационные качества изделия.*

## ОПИСАНИЕ СИМВОЛОВ

	Необходимо выполнять требования безопасности, предписанные в инструкциях, а также все применимые общие правила по безопасной работе.
	Запрещается работать с аппаратом лицам без необходимой квалификации и лицам, которые не ознакомлены с требованиями, описанными в инструкции!
	<b>ОСОБАЯ УТИЛИЗАЦИЯ.</b> Во избежание нанесения вреда окружающей среде необходимо отделить данный объект от обычных отходов и утилизировать наиболее безопасным способом (например, сдать в специальные места по утилизации).
	Используйте специальные защитные средства (очки) при работе с устройством.
	Запрещается эксплуатировать устройство в условиях повышенной влажности.
	Обязательным является использование личных защитных средств (защитной маски) при работе с аппаратом.
	Используйте специальные защитные средства, перчатки и обувь при работе с устройством.
	Не используйте устройство вблизи других людей и животных.
	Осторожно. Аккумуляторная батарея.
	Не открывать и не разбирать.
	<b>ОПАСНОСТЬ!</b> Не бросайте батарею в огонь. <b>РИСК ВЗРЫВА!</b> Не оставляйте аккумулятор на солнце и не допускайте его перегрева.
	Свинцово-кислотный аккумулятор.

	Свинцово-кислотный аккумулятор, не выбрасывайте вместе с бытовыми отходами.
	Использовать внутри помещения.
	Оборудование, защищенное двойной изоляцией или усиленной изоляцией.
	Изделие соответствует основным требованиям директив ЕС и гармонизированным стандартам Европейского союза. Продукт прошел процедуру оценки соответствия директивам.

### НАЗНАЧЕНИЕ

Аккумуляторный опрыскиватель предназначен для обработки растений и борьбы с насекомыми. Использование данного устройства также актуально для дезинфекции помещений, мытья окон и фасадов. Применение опрыскивателя в быту или промышленности позволяет сэкономить время и силы.



#### ВНИМАНИЕ!

Запрещается эксплуатировать изделие в условиях повышенной влажности, при выпадении атмосферных осадков. Запрещается использовать устройство во взрыво- и пожароопасных помещениях.

Инструмент может применяться в быту и на различных производствах.

Данное устройство предназначено для работы в условиях умеренного климата при температуре от 0 до +40 °С и относительной влажности воздуха не более 80% при температуре +20 °С.

### КОМПЛЕКТАЦИЯ



арт. 64788

①



арт. 64789



②



③



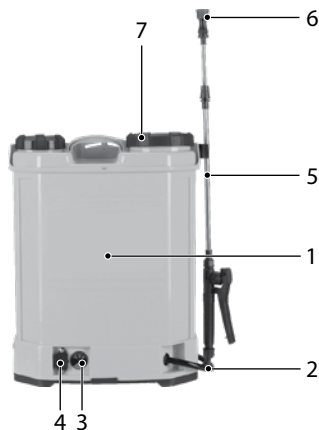
④



⑤

1. Аккумуляторный опрыскиватель – 1 шт.
2. Насадки – 3 шт.
3. Телескопическая штанга с ручкой – 1 шт.
4. Зарядное устройство – 1 шт.
5. Руководство по эксплуатации с гарантийным талоном – 1 шт.

## УСТРОЙСТВО



1. Корпус опрыскивателя
2. Шланг
3. Индикатор уровня заряда
4. Разъем подключения зарядного устройства
5. Телескопическая штанга с ручкой
6. Сменная насадка для распыления жидкости
7. Крышка для бака

Рис. 1

## ТРЕБОВАНИЯ БЕЗОПАСНОСТИ

В целях безопасности лица моложе 16 лет, а также лица, не ознакомившиеся с данным руководством, не должны допускаться до работы с устройством.

Инструмент не предназначен для использования лицами с ограниченными физическими или умственными способностями или при отсутствии у пользователя опыта и знаний, если он не находится под контролем и не проинструктирован об использовании прибора лицом, ответственным за безопасность.

Запрещается эксплуатировать и обслуживать устройство, находясь в состоянии алкогольного, наркотического опьянения или под воздействием сильнодействующих медицинских препаратов.

Пользователь, осуществляющий сборку, эксплуатацию, а также контрольные осмотры инструмента, должен иметь соответствующие знания и навыки. Техническое обслуживание и ремонт изделия должны осуществляться в сервисном центре.

**ВНИМАНИЕ!**

**Не вносите изменений в конструкцию изделия! Это может привести к выходу из строя оборудования и получению различных травм.**

Перед каждым запуском следует проверить на прочность посадки все болты и гайки, а также проверить герметичность соединений и шлангов. Неисправные детали следует отремонтировать в сервисном центре или заменить.

Обеспечивайте защиту органов дыхания! При использовании опрыскивателя обязательно используйте маску или респиратор, так как распыляемые вами вещества могут нанести вред здоровью.

Необходимо использовать запасные узлы, детали и аксессуары только фирмы-изготовителя, это позволит обеспечить надежность и безопасность эксплуатации изделия. При использовании узлов и деталей других изготовителей производитель не несет ответственности за возникшие в результате этого последствия.

Перед началом работы обязательно осмотрите устройство на предмет отсутствия повреждений. Запрещается эксплуатация поврежденного устройства.

Запрещается демонтировать блокирующие и предохранительные устройства, а также элементы защиты. Никогда не используйте инструмент вблизи других лиц и животных.

Никогда не используйте в качестве очистителя вещества, которые могут привести к повреждению материалов устройства.

Используйте изделие в соответствии с обозначенными в руководстве условиями окружающей среды. Перед использованием устройства всегда проверяйте элементы управления на работоспособность. Необходимо соблюдать не только общие требования по технике безопасности, приведенные в данном разделе, но и специальные указания, содержащиеся в других разделах.

Несоблюдение указаний по технике безопасности может создать опасность для окружающей среды, вывести из строя оборудование, а также повлечь за собой опасные последствия для здоровья и жизни человека.

Несоблюдение указаний по технике безопасности приведет к аннулированию гарантийных обязательств по возмещению ущерба.

**ВНИМАНИЕ!**

Для предотвращения преждевременного выхода устройства из строя не вносите изменения в конструкцию аккумуляторного опрыскивателя.

**ВНИМАНИЕ!**

Дети, посторонние лица и домашние животные не должны находиться вблизи аккумуляторного опрыскивателя во время его работы.

**ВНИМАНИЕ!**

Запрещается эксплуатировать устройство во время воздействия атмосферных осадков.

**ОПАСНОСТЬ ВЗРЫВА!** Не распылять горючие жидкости. К таким веществам относятся бензин, растворители красок и мазут. Образующийся из этих веществ туман взрывоопасен, ядовит и легко воспламеняется. Не использовать ацетон, неразбавленные кислоты и растворители, так как они разрушают материалы, из которых изготовлен прибор.

Эксплуатация прибора во взрывоопасных зонах запрещается.

**Предупреждение.** Используйте исключительно запасные части и принадлежности производителя для обеспечения безопасности оборудования.

## МЕРЫ ПРЕДОСТОРОЖНОСТИ

Во избежание получения травм следуйте правилам:

- при эксплуатации устройства пользуйтесь необходимыми средствами индивидуальной защиты;
- используйте специальную одежду, перчатки, маску и очки при работе с устройством;
- не используйте устройство вблизи легковоспламеняющихся веществ;
- не включайте опрыскиватель без жидкости, это может привести к поломке устройства;
- запрещено использовать устройство в случае наличия каких-либо повреждений;
- не используйте данное оборудование в помещениях с потенциально взрывоопасной средой или при наличии открытого огня;
- не используйте устройство во влажных или запыленных помещениях;
- не используйте инструмент вблизи других людей или животных;
- не допускайте к работе с устройством людей, не получивших надлежащих инструкций;
- не вносите изменения в конструкцию устройства;
- при возникновении нештатных ситуаций немедленно отключите устройство и обратитесь в сервисный центр;
- не заливайте в опрыскиватель легковоспламеняющиеся и опасные для здоровья жидкости;
- не переворачивайте опрыскиватель сверху дном.

## ТЕХНИЧЕСКИЕ ХАРАКТЕРИСТИКИ

Артикул / Модель	64788 / D-12LA	64789 / D-16LA
Объем бака, л	12	16
Максимальное давление, бар	5	
Производительность опрыскивателя, л/мин	3,1	
Тип аккумулятора	Свинцово-кислотный	
Напряжение аккумулятора, В	12	
Емкость аккумулятора, А/ч	8	
Время работы от одного заряда аккумулятора, ч	до 5	
Напряжение питания зарядного устройства, В	230	
Выходное напряжение зарядного устройства, В	12	
Номинальный ток заряда зарядного устройства, А	1,1	
Температура эксплуатации, °С	от +5 - +40	
Макс. температура перекачиваемой жидкости, °С	+35	
Длина шланга, м	1,2	
Длина штанги мин/макс (от ручки), см	46/81	
Дальность разбрызгивания, м	до 4	
Угол разбрызгивания, °	от 50 до 60	
Уровень звуковой мощности, дБА	< 70	
Неопределенность измерения К, дБА	3	
Значение виброускорения, м/с <sup>2</sup>	< 2,5	
Неопределенность измерения К, м/с <sup>2</sup>	1,5	
Габаритные размеры, мм	340×175×410	365×195×475
Вес, кг	4,4	4,9

## ПОДГОТОВКА К ЭКСПЛУАТАЦИИ

## Распаковка

В момент покупки аккумуляторный опрыскиватель передается покупателю в картонной транспортной таре.

**ВНИМАНИЕ!**

Всегда после распаковки и транспортировки проводить проверку комплектации и технического состояния аккумуляторного опрыскивателя.

Упаковочные материалы рекомендуется сохранить на случай транспортировки устройства.

## Уровень заряда

Для удобства использования на самом устройстве есть индикатор уровня заряда аккумулятора (рис. 2). Н (красный) – высокий уровень заряда (аккумулятор заряжен на 100%); N (зеленый) – средний уровень заряда; L (желтый) – низкий уровень заряда.

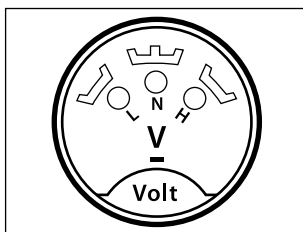


Рис. 2

### Зарядка аккумулятора


**ВНИМАНИЕ!**

Выполняйте зарядку опрыскивателя только при выключенном положении устройства.

Подключите зарядное устройство в отверстие (1) на корпусе опрыскивателя (рис. 3). Затем вставьте вилку от аккумулятора в розетку электрической сети с параметрами 230 В/50 Гц (время зарядки аккумулятора после использования составляет около 7 часов).

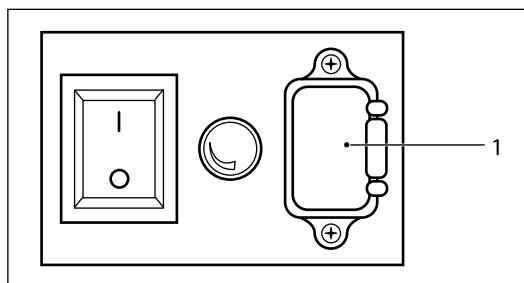


Рис. 3

### ЭКСПЛУАТАЦИЯ


**ВНИМАНИЕ!**

Не используйте не до конца собранный или поврежденный опрыскиватель.

Открутите верхнюю крышку и залейте жидкость в бак (рис. 4).



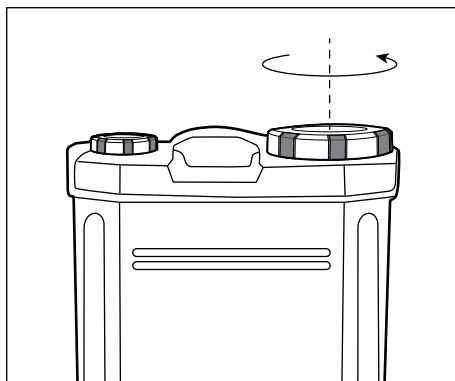


Рис. 4

**ВНИМАНИЕ!**

Не заливаете в опрыскиватель легковоспламеняющиеся жидкости.

**ВНИМАНИЕ!**

Не используйте вещества, которые не растворяются в баке, так как можете засорить фильтр.

Включите кнопку электропитания (1) на корпусе опрыскивателя (рис. 5), отрегулируйте напор, поворачивая регулятор (2).

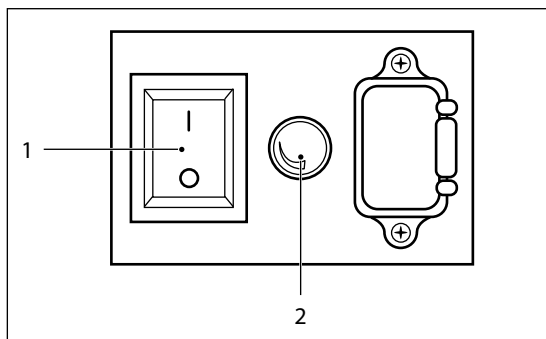


Рис. 5

## ТЕХНИЧЕСКОЕ ОБСЛУЖИВАНИЕ

Все операции по техническому обслуживанию должны проводиться при отключенном электропитании. После эксплуатации опрыскивателя промойте и очистите остатки раствора в баке. Также промойте водой шланг, насадки, насос и штангу во избежание засоров, деформации и коррозии.

## ВОЗМОЖНЫЕ НЕИСПРАВНОСТИ И СПОСОБЫ ИХ УСТРАНЕНИЯ

Неисправность	Причина	Способ устранения
Опрыскиватель не включается.	Разряжен аккумулятор.	Зарядите аккумулятор до красного значения Н.
	Не исправен выключатель питания.	Обратитесь в авторизованный сервисный центр.
	Не исправен аккумулятор.	Обратитесь в авторизованный сервисный центр.
	Перегрелся насос в опрыскивателе.	Подождите некоторое время.
Насадка не распыляет.	Засорилась насадка.	Прочистите насадку и проверьте герметичность резьбы насадки на штангу.
	Засорился шланг или в шланг попал воздух.	Прочистите шланг и удалите воздух.
	Протечка шланга.	Обратитесь в авторизованный сервисный центр.
Низкая производительность.	Засорился всасывающий фильтр.	Прочистите фильтр.

\* Техническое обслуживание проводить в специализированных сервисных центрах. Список сервис-центров опубликован на сайте <http://ipsremont.ru/kontakty/>

### КРИТЕРИИ ПРЕДЕЛЬНОГО СОСТОЯНИЯ, ПЕРЕЧЕНЬ КРИТИЧЕСКИХ ОТКАЗОВ, ДЕЙСТВИЯ ПЕРСОНАЛА В СЛУЧАЕ ИНЦИДЕНТА

#### Критерии предельных состояний

При деформации или нарушении целостности опрыскивающего шланга необходимо произвести его замену.

При обнаружении поломки пластиковых деталей необходимо их заменить.

При обнаружении потеков рабочей жидкости из бака необходимо заменить бак.

#### Перечень критических отказов и ошибочные действия персонала или пользователя

С целью предотвращения аварийных ситуаций запрещается эксплуатация опрыскивателя при следующих отказах:

- нарушение целостности элементов конструкции;
- нарушение целостности штанги;
- нарушение работы насоса;
- негерметичность системы распыления;
- неисправность аккумулятора.

Необходимо четко соблюдать приведенные выше меры предосторожности и требования безопасности.

#### Действия персонала в случае инцидента, критического отказа или аварии

При возникновении инцидента или аварии следует незамедлительно остановить эксплуатацию техники, обратиться в сервисную службу и действовать по указаниям службы сервиса, если таковые поступили.

## СВЕДЕНИЯ О КВАЛИФИКАЦИИ ОБСЛУЖИВАЮЩЕГО ПЕРСОНАЛА

К техническому обслуживанию аккумуляторных опрыскивателей допускаются только квалифицированные работники, знающие конструкцию изделия, обладающие опытом по обслуживанию, ремонту и проверке аккумуляторных опрыскивателей и ознакомленные с руководством по эксплуатации.

Подготовка, проверка знаний и аттестация отдельных категорий работников и специалистов проводятся в соответствии со специальными требованиями, установленными в нормативных документах Ростехнадзором России.

Перед допуском к работе обслуживающий персонал должен проходить инструктаж по безопасности и стажировку на рабочем месте.

## ТРАНСПОРТИРОВКА

Аккумуляторный опрыскиватель можно транспортировать любым видом закрытого транспорта в упаковке производителя или без нее, с защитой изделия от механических повреждений, атмосферных осадков, воздействия химических активных веществ и обязательным соблюдением мер предосторожности при перевозке хрупких грузов, что соответствует условиям перевозки 8 по ГОСТ 15150–89.

## ХРАНЕНИЕ

**ВНИМАНИЕ!**

Необходимо защищать аппарат и принадлежности от воздействия низких температур.

Изделие необходимо хранить в сухом отапливаемом и вентилируемом помещении, недоступном для детей и защищенном от проникновения паров кислот, щелочей и абразивной пыли, при температуре от 0 до +40 °С и относительной влажности воздуха не более 80% при температуре +20 °С.

## РЕАЛИЗАЦИЯ И УТИЛИЗАЦИЯ

Реализация оборудования осуществляется через торговые точки и магазины согласно законодательству РФ. Утилизация оборудования осуществляется в соответствии с требованиями и нормами России и стран – участников Таможенного союза.

## СРОК СЛУЖБЫ

Средний срок службы изделия при условии соблюдения потребителем правил эксплуатации составляет 5 лет.

## ГАРАНТИЙНЫЕ ОБЯЗАТЕЛЬСТВА

На изделие распространяется гарантия производителя. Период гарантийного обслуживания указан в гарантийном талоне и исчисляется с момента продажи.

Правила гарантийного обслуживания представлены в гарантийном талоне.

При регистрации продукции на сайте предоставляется расширенная гарантия, подробности в гарантийном талоне.

## ДАТА ИЗГОТОВЛЕНИЯ

Дата изготовления и серийный номер указаны на техническом стикере изделия.

---

**ИМПОРТЕР**

---

Импортер и продавец в РФ: ООО «МИР ИНСТРУМЕНТА», 142700, РФ, МО, г. Видное, ул. Радиальная 3-я, д. 8, пом. 1-Н, ком. 2; в РК: ТОО «Мир инструмента-Алматы», РК, Алматинская обл., Карасайский р-н, Ель-тайский с/о, с. Береке. Телефон: +7 (495) 234-41-30.

Изготовитель: TAIZHOU KAIFENG PLASTIC & STEEL CO., LTD. No. 819 South Road Of Jiutang, Sanjia Jiaojiang District, Taizhou, Zhejiang, China.

Сделано в Китае.

Продукция соответствует требованиям:

ТР ТС 010/2011 «О безопасности машин и оборудования»;

ТР ТС 020/2021 «Электромагнитная совместимость технических средств»;

ТР ТС 004/2011 «О безопасности низковольтного оборудования»;

ТР ТС 037/2016 «Об ограничении применения опасных веществ в изделиях электротехники и радиоэлектроники».



# Гарантийный талон

срок гарантии 36 месяцев

**ВНИМАНИЕ!**

Пожалуйста, требуйте от продавца полностью заполнить все поля гарантийного талона.

Наименование изделия:

Серийный номер:

Дата продажи:

Наименование и адрес торговой организации:

Изделие проверено в присутствии потребителя:

Печать торговой организации и подпись продавца:

Благодарим вас за приобретение нашей продукции. Фирма-изготовитель предоставляет на приобретенное вами изделие настоящую гарантию сроком на 36 месяцев со дня продажи.

**ВНИМАНИЕ! ИЗДЕЛИЕ В ГАРАНТИЙНУЮ МАСТЕРСКУЮ СДАЕТСЯ В ЧИСТОМ ВИДЕ.**

## Гарантийные обязательства компании ООО «МИР ИНСТРУМЕНТА»

При покупке изделия требуйте проверки его комплектности и исправности в вашем присутствии, инструкцию по эксплуатации на русском языке и заполненный гарантийный талон.

Перед началом работы с данным изделием следует внимательно ознакомиться с инструкцией по эксплуатации. Все условия гарантии соответствуют действующему законодательству РФ.

Гарантийный срок на данное изделие составляет 36 месяцев и исчисляется со дня продажи конечному потребителю.

На аккумуляторные батареи, входящие в комплект поставки инструмента, а также на продающиеся отдельно гарантийный срок составляет 12 месяцев.

В случае устранения недостатков товара гарантийный срок на него продлевается на период, в течение которого товар находился в ремонте. Указанный период исчисляется со дня обращения потребителя с требованием об устранении недостатков товара до дня выдачи его по окончании ремонта.

Гарантийные обязательства распространяются только на неисправности, выявленные в течение гарантийного срока и обусловленные производственными или конструктивными факторами.

### Гарантия не распространяется:

- Если детали были подвержены рабочему и другим видам естественного износа, а также при неисправности инструмента, вызванной данными видами износа.
- На неисправности инструмента, вызванные несоблюдением инструкций по эксплуатации или произошедшие в результате использования инструмента не по назначению, во время использования при неблагоприятных условиях окружающей среды, ненадлежащих производственных условиях, вследствие перегрузок или недостаточного, ненадлежащего технического обслуживания или ухода, в том числе при засорении топливной системы, самостоятельной регулировке карбюратора, работе при пониженном или повышенном напряжении питающей сети.
- При использовании изделия в условиях высокой интенсивности работ и сверхтяжелых нагрузок. К безусловным признакам перегрузки изделия относятся, помимо прочих, появление цветов побежалости, деформация или оплавление деталей и узлов изделия, потемнение или обугливание изоляции проводов под воздействием высокой температуры, коробление деталей и корпуса двигателя.
- На механические повреждения (трещины, сколы и т.д.) и повреждения, вызванные воздействием агрессивных сред, высокой влажности и высоких температур, попаданием инородных предметов в вентиляционные отверстия электроинструмента, а также повреждения, наступившие вследствие коррозии металлических частей и неправильного хранения.
- На естественный износ принадлежностей, быстроизнашивающихся частей и расходных материалов, таких как свечи зажигания, ручные стартеры ДВС, фильтры, приводные ремни, направляющие ролики, резиновые амортизаторы, уплотнители, прокладки, сальники, манжеты и другие РТИ, шины колес, защитные кожухи, пыльные цепи, пыльные шины, ведущие и ведомые звездочки, крыльчатки насосов, лески и головки для триммера, кабели питания, сварочные кабели, зажимы массы и электрододержатели, шланги, моечные пистолеты, форсунки, пенокомплекты, цанги, патроны, подошвы, угольные щетки, стволы перфораторов, ножи, пилки, абразивы, сверла, буры и т.п.
- При наличии следов вскрытия, ремонта или модификации инструмента вне уполномоченного сервисного центра.
- На повреждения и дефекты, вызванные неблагоприятными атмосферными и иными внешними воздействиями на изделие, такими как дождь, снег, повышенная влажность, нагрев, агрессивные среды, стихийное бедствие.
- В случае использования принадлежностей, расходных материалов и запасных частей, ГСМ, не рекомендованных производителем.
- На профилактическое и техническое обслуживание изделия, например: регулировку, чистку, смазку, замену расходных материалов и другие виды работ, не связанные с производственным дефектом.

Средний срок службы изделия – 5 лет.

Устранение неисправностей, признанных как гарантийный случай, осуществляется на выбор компании посредством ремонта или замены неисправного инструмента на новый (возможно, на модель следующего поколения). Замененные инструменты и детали переходят в собственность компании.

Гарантийные претензии принимаются в течение гарантийного срока. Для этого необходимо предъявить или отправить неисправный инструмент в сервисный центр (адреса и контактные данные указаны на сайте [ipsremont.ru](http://ipsremont.ru)) или в торговую точку по месту приобретения товара, приложив заполненный гарантийный талон, подтверждающий дату покупки товара и его наименование. Инструмент, направленный в торговую точку или в сервисный центр в частично или полностью разобранном виде, под действие гарантии не подпадает. Все риски по пересылке инструмента в торговую точку или в сервисный центр несет владелец инструмента. Другие претензии, кроме упомянутого права на бесплатное устранение недостатков инструмента, под действие гарантии не подпадают.

С уважением, компания ООО «МИР ИНСТРУМЕНТА»

Изделие проверялось в моем присутствии, исправно, укомплектовано, внешний вид без повреждений. Всю необходимую для использования данного изделия информацию и руководство от продавца получил, с условиями гарантии ознакомлен и согласен, правильность заполнения гарантийного талона проверил.

\_\_\_\_\_ Подпись покупателя

**Адреса и телефоны сервисных центров вы можете найти на сайте [www.ipsremont.ru](http://www.ipsremont.ru) или уточнить в филиалах компании ООО «МИР ИНСТРУМЕНТА». Адреса и телефоны филиалов указаны на официальном сайте компании ООО «МИР ИНСТРУМЕНТА» [www.instrument.ru](http://www.instrument.ru).**



## СВЕДЕНИЯ О РЕМОНТЕ

№1 №1

## ОТРЫВНОЙ ТАЛОН



Заполняется сервисным центром

Сервисный наряд №

Дата поступления

Дата выдачи

Наименование сервиса

Исполнитель Ф.И.О.

Печать сервисного центра и подпись ответственного лица

МП

Заполняется продавцом

Наименование изделия

Серийный номер

Дата продажи

МП

Печать торговой организации



## СВЕДЕНИЯ О РЕМОНТЕ

№2 №2

## ОТРЫВНОЙ ТАЛОН



Заполняется сервисным центром

Сервисный наряд №

Дата поступления

Дата выдачи

Наименование сервиса

Исполнитель Ф.И.О.

Печать сервисного центра и подпись ответственного лица

МП

Заполняется продавцом

Наименование изделия

Серийный номер

Дата продажи

МП

Печать торговой организации



## СВЕДЕНИЯ О РЕМОНТЕ

№3 №3

## ОТРЫВНОЙ ТАЛОН



Заполняется сервисным центром

Сервисный наряд №

Дата поступления

Дата выдачи

Наименование сервиса

Исполнитель Ф.И.О.

Печать сервисного центра и подпись ответственного лица

МП

Заполняется продавцом

Наименование изделия

Серийный номер

Дата продажи

МП

Печать торговой организации

Заполняется сервисным центром

Сервисный наряд №

Дата поступления

Дата выдачи

Наименование сервиса

Исполнитель Ф.И.О.

Контактная информация пользователя

Ф.И.О.:

Адрес:

Телефон:

Подпись покупателя \_\_\_\_\_ МП



---

---

---

---

---

---

---

---

---

---



Заполняется сервисным центром

Сервисный наряд №

Дата поступления

Дата выдачи

Наименование сервиса

Исполнитель Ф.И.О.

Контактная информация пользователя

Ф.И.О.:

Адрес:

Телефон:

Подпись покупателя \_\_\_\_\_ МП



---

---

---

---

---

---

---

---

---

---



Заполняется сервисным центром

Сервисный наряд №

Дата поступления

Дата выдачи

Наименование сервиса

Исполнитель Ф.И.О.

Контактная информация пользователя

Ф.И.О.:

Адрес:

Телефон:

Подпись покупателя \_\_\_\_\_ МП



---

---

---

---

---

---

---

---

---

---