

# DIGMA

## РУКОВОДСТВО ПОЛЬЗОВАТЕЛЯ



ЖИДКОКРИСТАЛЛИЧЕСКИЙ МОНИТОР 23.8"

# DM-MONB2407

## **Благодарим Вас за выбор продукции DIGMA!**

Перед началом использования данного монитора, пожалуйста, внимательно прочтите руководство пользователя для обеспечения правильной эксплуатации монитора и предотвращения его повреждения.

Программное обеспечение, конструктивные особенности устройства и содержание данного руководства пользователя могут быть изменены в целях усовершенствования продукта, без предварительного уведомления

Изготовитель оставляет за собой право изменения комплектации, технических характеристик и внешнего вида товара.

Изготовитель и дистрибьютеры данной продукции не несут ответственности за повреждения корпуса монитора, а также за ущерб, причиненный вследствие неправильной или несоответствующей эксплуатации пользователем.

## **НАЗНАЧЕНИЕ**

Жидкокристаллический монитор предназначен для отображения графической информации с компьютера, TV-приёмника, цифрового фотоаппарата и т.д.

## **ПРЕДУПРЕЖДЕНИЯ**

- Сведения об ограничениях в использовании с учетом предназначения для работы в жилых, коммерческих и производственных зонах:  
Устройство предназначено для использования в жилых, коммерческих и производственных зонах без воздействия опасных и вредоносных факторов.
- Необходима свободная вентиляция устройства: расстояние от монитора до ближайшего препятствия должно составлять не менее 10 см.
- Запрещается перекрывать вентиляционные отверстия монитора какими-либо предметами, например, газетами, скатертями,

шторами и т. п.

- Запрещается располагать на мониторе источники открытого огня, например, зажженные свечи.
- Данный монитор не предназначен для использования в тропическом климате.
- Запрещается подвергать монитор воздействию капель или брызг, а также запрещается ставить на монитор предметы, наполненные жидкостью, например, вазы.
- Если для отключения монитора используется сетевая штепсельная вилка или соединитель, то к данным устройствам отключения необходимо обеспечить легкий доступ.

## **ПРАВИЛА ТЕХНИКИ БЕЗОПАСНОСТИ**

- Внимательно прочитайте данную инструкцию перед использованием данного монитора и сохраните инструкцию для дальнейшего использования.
- Соблюдайте осторожность при перемещении монитора.
- Пользователю запрещается снимать заднюю крышку монитора. Данный монитор содержит детали под высоким напряжением. Контакт с такими деталями может привести к серьезным травмам.
- Запрещается использовать монитор вблизи воды. Во избежание возгорания или поражения электрическим током, не подвергайте данный монитор воздействию дождя или влаги.
- Не подвергайте монитор воздействию прямых солнечных лучей или других источников тепла. Экран следует направить в сторону от прямых солнечных лучей, чтобы уменьшить блики.
- Не касайтесь экрана. Удаление кожного жира представляет определенную трудность.
- Запрещается тереть или надавливать на панель монитора, так как это может привести к необратимому повреждению экрана.
- Запрещается размещать данный монитор на неустойчивой тележке, подставке или столе.
- Запрещается перекрывать вентиляционные отверстия.
- Запрещается устанавливать монитор вблизи источников тепла,

например, радиаторов, обогревателей, печей или иных устройств, которые выделяют тепло.

- Монитор устанавливается в помещении с хорошей вентиляцией. Запрещается размещать на мониторе какие-либо предметы, препятствующие отводу тепла.
- Запрещается размещать тяжелые предметы на мониторе, видеокабеле или кабеле питания.
- В случае появления дыма, аномального шума или странного запаха, немедленно выключите монитор.
- Берегите кабель питания от надавливания или защемления, особенно, в районе вилки. Розетка должна располагаться рядом с монитором для удобного доступа.
- Используйте только приспособления/комплектующие, рекомендованные производителем.
- Отключайте монитор от сети, если он не будет использоваться в течение длительного времени.
- По всем вопросам обслуживания обращайтесь к квалифицированному обслуживающему персоналу.



Данный символ указывает, что монитор имеет двойную изоляцию.



Во избежание возможного повреждения слуха, не используйте высокую громкость в течение длительного времени.



Монитор предназначен только для использования в помещении



Запрещается открывать монитор во избежание поражения электрическим током. Монитор не содержит деталей,

обслуживаемых пользователем.

По вопросам обслуживания обращайтесь к квалифицированному обслуживающему персоналу.



Данный символ указывает на наличие внутри устройства опасного напряжения, что представляет опасность поражения электрическим током.



Данный символ указывает на наличие важной информации по эксплуатации и техническому обслуживанию в литературе, прилагаемой к данному монитору.

## СОДЕРЖИМОЕ УПАКОВКИ

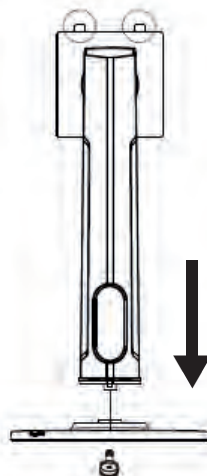
При распаковке коробки проверьте наличие следующих предметов и сохраните упаковочные материалы на случай, если вам понадобится транспортировать монитор в будущем.

## КОМПЛЕКТАЦИЯ

- Жидкокристаллический монитор DM-MONB2407
- Основание подставки
- Корпус подставки
- Кабель питания
- Крепежный винт
- Кабель HDMI
- Кабель USB-B
- Кабель USB-C
- Руководство пользователя
- Гарантийный талон

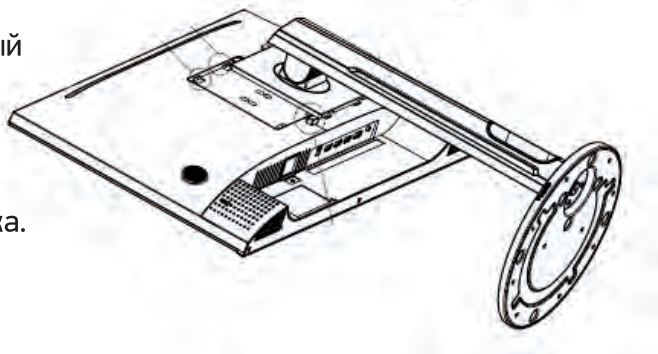
## СБОРКА ПОДСТАВКИ

1. Установите основание подставки на корпус подставки по направлению стрелки.



2. Положите монитор на ткань ЖК-панелью вниз, чтобы предотвратить повреждение ЖК-панели.

3. Установите собранный корпус подставки в пазы задней части монитора до характерного щелчка.



## ВАРИАНТЫ ПОДКЛЮЧЕНИЯ



**Убедитесь, что монитор и компьютер выключены.**

### 1. Подключение HDMI

Подключите компьютер к монитору с помощью прилагаемого кабеля HDMI. Соединение передает цифровые видео и аудиосигналы с компьютера на монитор.

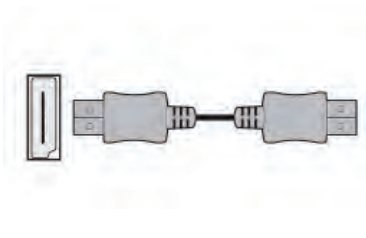


## 2. DisplayPort

Подключите компьютер к монитору с помощью кабеля DisplayPort.

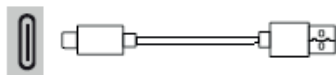
Соединение передает цифровые видео и аудиосигналы с компьютера на монитор.

*Не входит в комплект.*



## 3. Подключение USB-C

Подключение к монитору с помощью прилагаемого кабеля USB-C.



## 4. Подключение USB-B

Подключение к монитору с помощью прилагаемого кабеля USB-B.



## 5. Подключение USB-A

Подключение к монитору с помощью кабеля USB-A.

*Не входит в комплект.*



## 6. Подключение наушников

Наушники подключаются к соответствующему разъему на мониторе.

*Не входит в комплект.*



## 7. Кабель питания

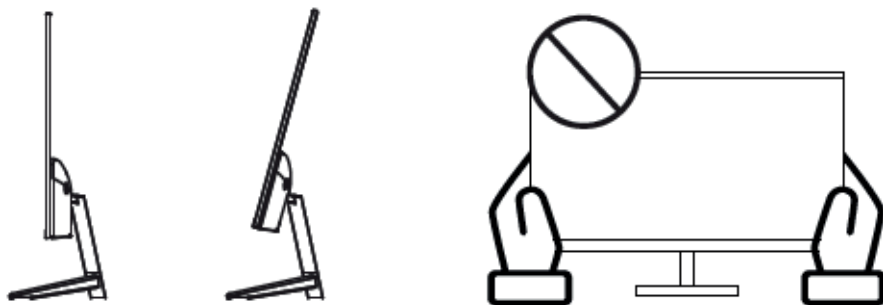
Подключите прилагаемый кабель питания к разъему питания, а затем подключите другой конец к розетке.



**Сначала включите монитор, затем компьютер.**



## РЕГУЛИРОВКА УГЛА НАКЛОНА

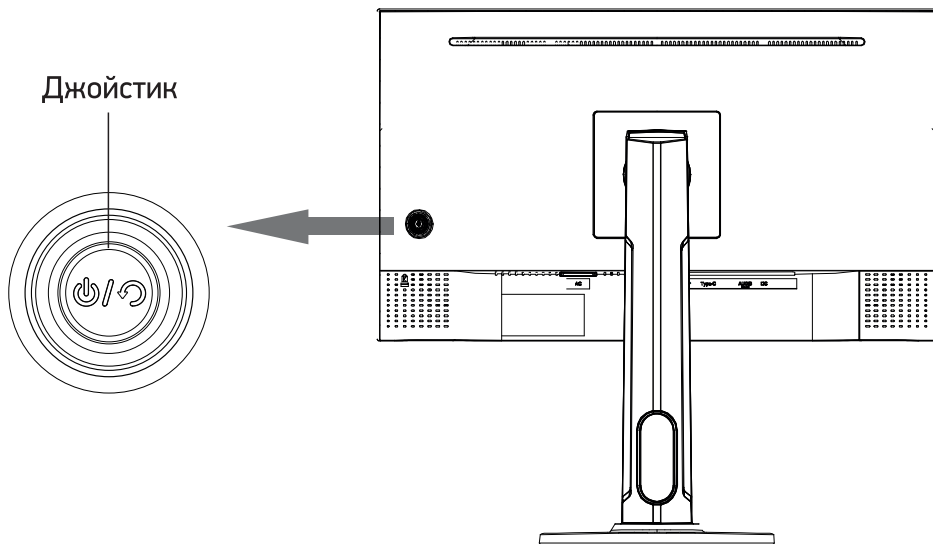


- Угол наклона экрана можно отрегулировать вперед на  $5^\circ$  или назад на  $15^\circ$  для комфортного просмотра.
- Соблюдайте осторожность, не касайтесь и не нажимайте на экран при настройке угла наклона монитора.

**Внимание!** Представленные иллюстрации приведены для примера.



# ОРГАНЫ УПРАВЛЕНИЯ



| Джойстик | Действие            | Описание                                                                                                                               |
|----------|---------------------|----------------------------------------------------------------------------------------------------------------------------------------|
|          | Нажмите на джойстик | <b>Кратковременное нажатие</b> – включение монитора / подтверждение действий в меню<br><b>Длительное нажатие</b> – выключение монитора |
|          | Нажмите левее       | Возврат в предыдущее меню                                                                                                              |
|          | Нажмите правее      | Выбор пункта меню                                                                                                                      |
|          | Нажмите вверх       | Двигаться вверх по меню                                                                                                                |
|          | Нажмите вниз        | Двигаться вниз по меню                                                                                                                 |

# ЭКРАННОЕ МЕНЮ

| Меню                |                          | Описание                                                                                                                                         |
|---------------------|--------------------------|--------------------------------------------------------------------------------------------------------------------------------------------------|
| Изображение         | Яркость                  | Регулировка яркости экрана и контрастности цвета (доступно в режиме Стандарт)                                                                    |
|                     | Контрастность            |                                                                                                                                                  |
|                     | DCR                      | Динамическая контрастность (DCR) позволяет автоматически настраивать яркость экрана для углубления отображения более темных участков изображения |
|                     | Режим                    | Предустановленные режимы изображения: Стандарт, Интернет, Игра, Кино                                                                             |
| Настройка цвета     | Режим цвета              | Выбор подходящего для использования режима: Нейтральный, Теплый, Холодный, Пользовательский                                                      |
|                     | Красный                  | Пользовательская настройка RGB цветов                                                                                                            |
|                     | Зеленый                  |                                                                                                                                                  |
|                     | Синий                    |                                                                                                                                                  |
| Экранное меню       | Язык                     | Выбор языка экранного меню                                                                                                                       |
|                     | Положение по горизонтали | Настройка положения экранного меню по горизонтали                                                                                                |
|                     | Положение по вертикали   | Настройка положения экранного меню по вертикали                                                                                                  |
|                     | Прозрачность             | Настройка прозрачности экранного меню                                                                                                            |
|                     | Время отображения        | Настройка автоматического отключения экранного меню через заданное время                                                                         |
| Системные настройки | Источник сигнала         | Переключение входного сигнала между разъемами                                                                                                    |
|                     | Без звука                | Отключение звука                                                                                                                                 |
|                     | Громкость                | Регулировка громкости                                                                                                                            |
|                     | Источник звука           | Переключение входного аудио сигнала между разъемами                                                                                              |
|                     | Сброс                    | Возврат к настройкам по умолчанию                                                                                                                |
|                     | Обновление системы       | Обновление прошивки через USB                                                                                                                    |
| Прочее              | Формат                   | Выбор соотношения сторон для отображения                                                                                                         |
|                     | Low Blue Light           | Снижает излучение вредного синего света на дисплее, чтобы предотвратить утомление глаз                                                           |
|                     | Разгон                   | Ускорение переключения пикселей (уменьшение времени отклика)                                                                                     |
|                     | FreeSync                 | Включение синхронизации частоты обновления экрана с частотой кадров видеокарты, совместимой с FreeSync                                           |

# УСТРАНЕНИЕ НЕПОЛАДОК

В следующей таблице указаны возможные неполадки монитора и способы их устранения.

| Неполадка                                                        | Возможное решение                                                                                                               |
|------------------------------------------------------------------|---------------------------------------------------------------------------------------------------------------------------------|
| Отсутствие света/индикатор питания не горит                      | Проверьте, хорошо ли подключены дисплей и розетка к источнику питания, а также находится ли дисплей в режиме выключения         |
| Размытое изображение, слишком большое, слишком маленькое и т. д. | Войдите в меню “настройка изображения” и выберите “автоматическая настройка изображения”, чтобы автоматически настроить дисплей |
| Слишком темное изображение                                       | Войдите в меню “яркость и контрастность”, чтобы настроить яркость и контрастность дисплея                                       |
| Темные/ светлые пятна при включении питания                      | Это связано с тем, что подсветка горит неравномерно на начальной фазе включения питания, вызванной перепадом температур.        |
| Искажение изображения, мигание, дрожание                         | Проверьте настройки компьютера, выберите правильное разрешение и повторно отрегулируйте                                         |
| Шум при выключении питания                                       | Это нормальное явление, вызванное разрядкой дисплея в процессе выключения питания.                                              |

## ОЧИСТКА И ТЕХНИЧЕСКОЕ ОБСЛУЖИВАНИЕ

Выключите и отключите монитор от сети перед очисткой.

Протрите корпус влажной мягкой тканью.

Периодически вытирайте пыль с экрана мягкой, чистой и сухой тканью. Не используйте жидкость, так как это может повредить экран.

Не погружайте монитор в воду или любую другую жидкость.

Не используйте абразивные или химические моющие средства.

## ТЕХНИЧЕСКИЕ ХАРАКТЕРИСТИКИ

|                                              |                                                                              |
|----------------------------------------------|------------------------------------------------------------------------------|
| Размер дисплея (диагональ)                   | 23.8 дюймов                                                                  |
| Тип дисплея                                  | IPS                                                                          |
| Формат изображения                           | 16:9                                                                         |
| Отображаемое разрешение                      | 1920 x 1080 при 75 Гц*                                                       |
| Отображаемые цвета                           | Поддерживается до 16.7 млн цветов                                            |
| Яркость                                      | 250 кд/м <sup>2</sup>                                                        |
| Коэффициент контрастности                    | 1000:1                                                                       |
| Питание                                      | 100-240В 50/60 Гц                                                            |
| Угол обзора                                  | 178° по горизонтали<br>178° по вертикали                                     |
| Время отклика                                | 7 мс                                                                         |
| Встроенные динамики                          | Да                                                                           |
| AMD FreeSync                                 | Да                                                                           |
| Антибликовое покрытие                        | Да                                                                           |
| Low Blue Light                               | Да                                                                           |
| Технология снижения мерцания<br>Flicker-free | Да                                                                           |
| Разъемы                                      | AC/DP/HDMI/USB-Ax2/USB-B/USB-C/Audio                                         |
| Размер устройства                            | Без подставки: 540 x 67.4 x 320.5 мм<br>С подставкой: 540 x 226.8 x 517.3 мм |
| Вес (нетто)                                  | 4.8 кг                                                                       |
| Вес (брутто)                                 | 6.8 кг                                                                       |

\*Максимальная частота зависит от типа подключаемого кабеля

## УСЛОВИЯ УТИЛИЗАЦИИ



Как ответственный продавец мы заботимся об окружающей среде. Поэтому мы призываем Вас соблюдать надлежащий порядок утилизации монитора, упаковочных материалов и, если применимо, комплектующих. Это поможет сохранить природные ресурсы и обеспечить переработку материалов таким образом, чтобы защитить здоровье человека и окружающую среду. Вы должны соблюдать законы и правила утилизации.

Отработанные электрические изделия по истечению их срока службы надлежит утилизировать отдельно от бытовых отходов.

Обратитесь в магазин, где вы приобрели монитор, и в местные органы власти, чтобы выяснить порядок утилизации и переработки. Для утилизации монитора обратитесь в авторизованный сервисный центр.

## УСЛОВИЯ ЭКСПЛУАТАЦИИ

- температура воздуха от 15° до 35° C
- относительная влажность воздуха от 45% до 75%
- атмосферное давление от 86 кПа до 106 кПа (от 650 до 800 мм рт. ст.)

## УСЛОВИЯ ТРАНСПОРТИРОВКИ

Монитор рекомендуется транспортировать в оригинальной упаковке.

## ПРАВИЛА И УСЛОВИЯ МОНТАЖА

Монтаж монитора производится в соответствии с прилагаемым руководством пользователя. Используйте винты, входящие в комплект поставки. В случае использования винтов других размеров возможно повреждение монитора.

## УСЛОВИЯ ХРАНЕНИЯ

Монитор требуется хранить при температуре от 5° до 40° C при относительной влажности не более 85%, а также избегать попадания прямых солнечных лучей.

## УСЛОВИЯ РЕАЛИЗАЦИИ

Устройство предназначено для реализации через розничные торговые сети и не требует специальных условий.

**Дата производства** указана на упаковке.





# DIGMA

## КОНТАКТНАЯ ИНФОРМАЦИЯ

### ИЗГОТОВИТЕЛЬ

**Nippon Klick Systems Limited**

Address: Quijano Chambers, P.O.Box 3159, Road Town, Tortola,  
British Virgin Islands

Made in China

### Ниппон Клик Системс Лимитед

Адрес: Куиджано Чэмберс, а/я 3159, Роуд Таун, Тортола, Британские  
Виргинские Острова

Сделано в Китае

### Импортер и организация, уполномоченная на принятие претензий от потребителей:

ООО «Мерлион», Московская обл., г. Красногорск, б-р Строителей, д. 4

Для получения более подробной информации об устройстве посетите сайт  
[www.digma.ru](http://www.digma.ru)

Изготовитель оставляет за собой право изменения комплектации,  
технических характеристик и внешнего вида товара.

Срок службы: 3 года с даты продажи, но не более 40 мес. с даты изготовления.

Срок гарантии: 1 год\*

*\*в соответствии с гарантийными условиями*

# EAC

V2.2023