

DIGMA

РУКОВОДСТВО ПОЛЬЗОВАТЕЛЯ



ЖИДКОКРИСТАЛЛИЧЕСКИЙ МОНИТОР 27"

DM-MONB2703

Благодарим Вас за выбор продукции DIGMA!

Перед началом использования данного монитора, пожалуйста, внимательно прочтите руководство пользователя для обеспечения правильной эксплуатации монитора и предотвращения его повреждения.

Программное обеспечение, конструктивные особенности устройства и содержание данного руководства пользователя могут быть изменены в целях усовершенствования продукта, без предварительного уведомления.

Изготовитель оставляет за собой право изменения комплектации, технических характеристик и внешнего вида товара.

Изготовитель и дистрибьютеры данной продукции не несут ответственности за повреждения корпуса монитора, а также за ущерб, причиненный вследствие неправильной или несоответствующей эксплуатации пользователем.

НАЗНАЧЕНИЕ

Жидкокристаллический монитор предназначен для отображения графической информации с компьютера, TV-приёмника, цифрового фотоаппарата и т.д.

ПРЕДУПРЕЖДЕНИЯ

- Сведения об ограничениях в использовании с учетом предназначения для работы в жилых, коммерческих и производственных зонах: Устройство предназначено для использования в жилых, коммерческих и производственных зонах без воздействия опасных и вредоносных факторов.
- Необходима свободная вентиляция устройства: расстояние от монитора до ближайшего препятствия должно составлять не менее 10 см.
- Запрещается перекрывать вентиляционные отверстия монитора какими-либо предметами, например, газетами, скатертями, шторами и т. п.
- Запрещается располагать на мониторе источники открытого огня, например, зажженные свечи.
- Данный монитор не предназначен для использования в тропическом климате.
- Запрещается подвергать монитор воздействию капель или брызг, а также запрещается ставить на монитор предметы, наполненные жидкостью, например, вазы.
- Если для отключения монитора используется сетевая штепсельная вилка или соединитель, то к данным устройствам отключения необходимо обеспечить легкий доступ.

ПРАВИЛА ТЕХНИКИ БЕЗОПАСНОСТИ

- Внимательно прочитайте данную инструкцию перед использованием данного монитора и сохраните инструкцию для дальнейшего использования.
- Соблюдайте осторожность при перемещении монитора.
- Пользователю запрещается снимать заднюю крышку монитора. Данный монитор содержит детали под высоким напряжением. Контакт с такими деталями может привести к серьезным травмам.
- Запрещается использовать монитор вблизи воды. Во избежание возгорания или поражения электрическим током, не подвергайте данный монитор воздействию дождя или влаги.
- Не подвергайте монитор воздействию прямых солнечных лучей или других источников тепла. Экран следует направить в сторону от прямых солнечных лучей, чтобы уменьшить блики.

- Не касайтесь экрана. Удаление кожного жира представляет определенную трудность.
- Запрещается тереть или надавливать на панель монитора, так как это может привести к необратимому повреждению экрана.
- Запрещается размещать данный монитор на неустойчивой тележке, подставке или столе.
- Запрещается перекрывать вентиляционные отверстия.
- Запрещается устанавливать монитор вблизи источников тепла, например, радиаторов, обогревателей, печей или иных устройств, которые выделяют тепло.
- Монитор устанавливается в помещении с хорошей вентиляцией. Запрещается размещать на мониторе какие-либо предметы, препятствующие отводу тепла.
- Запрещается размещать тяжелые предметы на мониторе, видеокабеле или кабеле питания.
- В случае появления дыма, аномального шума или странного запаха, немедленно выключите монитор.
- Берегите кабель питания от надавливания или защемления, особенно, в районе вилки. Розетка должна располагаться рядом с монитором для удобного доступа.
- Используйте только приспособления/комплектующие, рекомендованные производителем.
- Отключайте монитор от сети, если он не будет использоваться в течение длительного времени.
- По всем вопросам обслуживания обращайтесь к квалифицированному обслуживающему персоналу.



Данный символ указывает, что монитор имеет двойную изоляцию.



Во избежание возможного повреждения слуха, не используйте высокую громкость в течение длительного времени.



Монитор предназначен только для использования в помещении.



Запрещается открывать монитор во избежание поражения электрическим током. Монитор не содержит деталей, обслуживаемых пользователем.

По вопросам обслуживания обращайтесь к квалифицированному обслуживающему персоналу.



Данный символ указывает на наличие внутри устройства опасного напряжения, что представляет опасность поражения электрическим током.



Данный символ указывает на наличие важной информации по эксплуатации и техническому обслуживанию в литературе, прилагаемой к данному монитору.

СОДЕРЖИМОЕ УПАКОВКИ

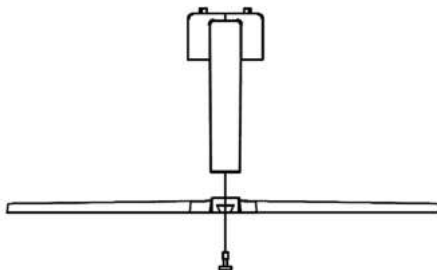
При распаковке коробки проверьте наличие следующих предметов и сохраните упаковочные материалы на случай, если вам понадобится транспортировать монитор в будущем.

КОМПЛЕКТАЦИЯ:

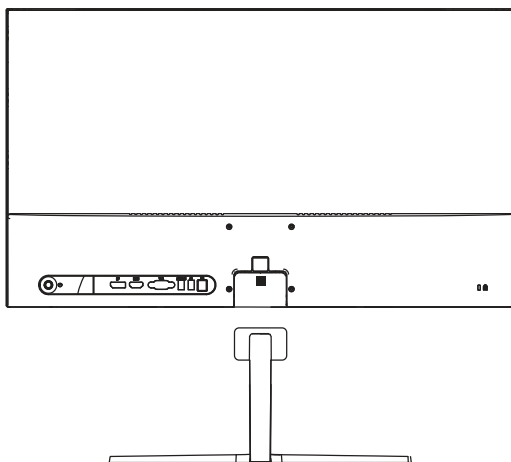
- Жидкокристаллический монитор DM-MONB2703
- Основание подставки
- Корпус подставки
- Крепежный винт
- Адаптер питания
- Кабель HDMI
- Руководство пользователя
- Гарантийный талон

СБОРКА ПОДСТАВКИ

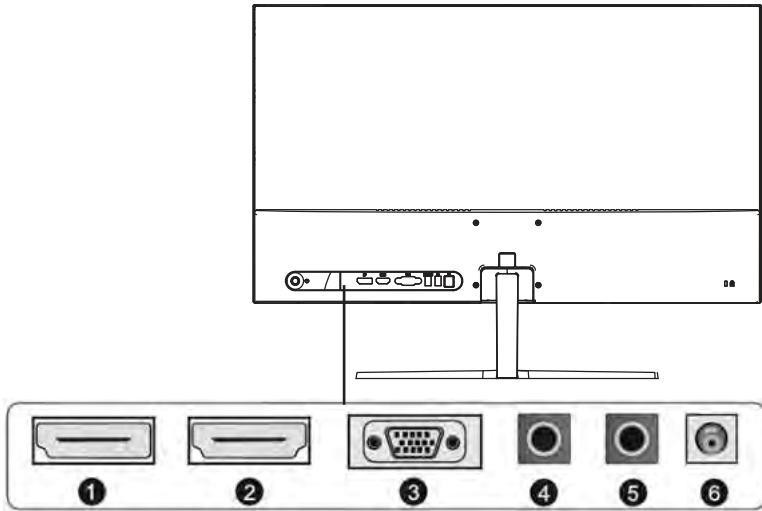
1. Установите основание подставки на корпус подставки и закрепите при помощи винта.



2. Положите монитор на ткань ЖК-панелью вниз, чтобы предотвратить повреждение ЖК-панели. Установите собранный корпус подставки в пазы монитора до характерного щелчка, как показано на рисунке ниже.



ПОДКЛЮЧЕНИЕ



ВАРИАНТЫ ПОДКЛЮЧЕНИЯ



Убедитесь, что монитор и компьютер выключены.

1. DisplayPort

Подключите компьютер к монитору с помощью кабеля DisplayPort. Соединение передает цифровые видео и аудиосигналы с компьютера на монитор.

Не входит в комплект.



2. Подключение HDMI

Подключите компьютер к монитору с помощью прилагаемого кабеля HDMI. Соединение передает цифровые видео и аудиосигналы с компьютера на монитор.



3. Подключение VGA

Подключите компьютер к монитору с помощью 15-контактного кабеля D-Sub.



Соединение передает цифровые видео и аудиосигналы с компьютера на монитор.

Не входит в комплект.

4. Аудиовход

Разъем для подключения внешних источников звука



5. Подключение наушников

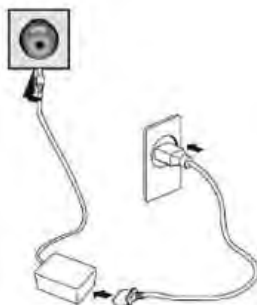
Наушники подключаются к соответствующему разъему на мониторе.



Наушники не входят в комплект.

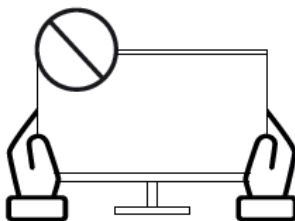
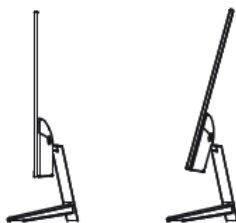
6. Кабель питания

Подключите прилагаемый кабель питания к разъему питания, а затем подключите другой конец к розетке.



Сначала включите монитор, затем компьютер.

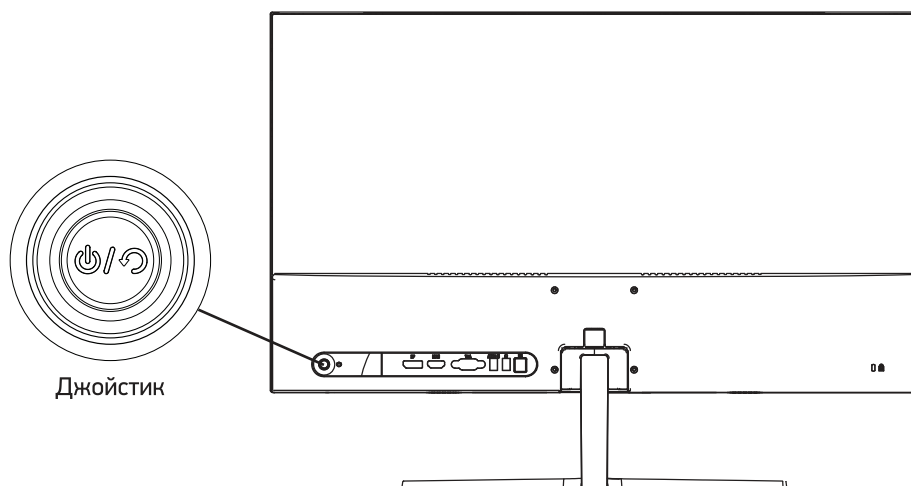
РЕГУЛИРОВКА УГЛА НАКЛОНА






- Угол наклона экрана можно отрегулировать вперед на 5° или назад на 15° для комфортного просмотра.
- Соблюдайте осторожность, не касайтесь и не нажимайте на экран при настройке угла наклона монитора.

Внимание! Представленные иллюстрации приведены для примера.

ОРГАНЫ УПРАВЛЕНИЯ



Джойстик	Действие	Описание
	Нажмите на джойстик	Кратковременное нажатие – включение монитора / подтверждение действий в меню Длительное нажатие – выключение монитора
	Нажмите левее	Выйти из главного меню / Возврат в предыдущее меню
	Нажмите правее	Вход в главное меню / Выбор пункта меню
	Нажмите вверх	Увеличить значение в выбранном пункте меню/ Двигаться вверх по меню
	Нажмите вниз	Уменьшить значение в выбранном пункте меню/ Двигаться вниз по меню

ЭКРАННОЕ МЕНЮ

Меню		Описание
Изображение	Яркость	Регулировка яркости экрана и контрастности цвета (доступно в режиме Стандарт)
	Контрастность	
	Режим	Предустановленные режимы изображения: Стандарт, Интернет, Игра, Кино, FPS, RTS
	DCR	Динамическая контрастность (DCR) позволяет автоматически настраивать яркость экрана для углубления отображения более темных участков изображения
	Разгон	Ускорение переключения пикселей (уменьшение времени отклика)
Настройка изображения	Положение по горизонтали	Настройка горизонтального положения изображения на экране (при подключении через VGA)
	Положение по вертикали	Настройка вертикального положения изображения на экране (при подключении через VGA)
	Частота	Синхронизация частоты видеосигнала (при подключении через VGA)
	Фаза	Регулировка момента преобразования аналогового сигнала в цифровой (при подключении через VGA)
	Формат изображения	Выбор формата 4:3 или широкого (16:9) формата для отображения
Цвет	Цветовая температура	Выбор подходящего для использования режима: Холодный, Пользовательский, Теплый
	Красный	Пользовательская настройка RGB цветов
	Зеленый	
	Синий	
LowBlueLight	Снижает излучение вредного синего света на дисплее, чтобы предотвратить утомление глаз	
Экранное меню	Язык	Выбор языка экранного меню
	Положение по горизонтали	Настройка положения экранного меню по горизонтали
	Положение по вертикали	Настройка положения экранного меню по вертикали
	Время отображения	Настройка автоматического отключения экранного меню через заданное время
	Прозрачность	Настройка прозрачности экранного меню

Меню		Описание
Сброс	Автонастройка изображения	Функция автоматической настройки изображения монитора (при подключении через VGA)
	Автонастройка цвета	Функция автоматической настройки цветового режима монитора (при подключении через VGA)
	Сброс	Возврат к настройкам по умолчанию
Дополнительные настройки	Выбор источника сигнала	Переключение входного сигнала между разъемами (VGA, HDMI, DisplayPort)
	Без звука	Отключение звука
	Громкость	Регулировка громкости

УСТРАНЕНИЕ НЕПОЛАДОК

В следующей таблице указаны возможные неполадки монитора и способы их устранения.

Неполадка	Возможное решение
Отсутствие света/ индикатор питания не горит	Проверьте, хорошо ли подключены дисплей и розетка к источнику питания, а также находится ли дисплей в режиме выключения
Размытое изображение, слишком большое, слишком маленькое и т. д.	Войдите в меню “настройка изображения” и выберите “автоматическая настройка изображения”, чтобы автоматически настроить дисплей
Слишком темное изображение	Войдите в меню “яркость и контрастность”, чтобы настроить яркость и контрастность дисплея
Темные/ светлые пятна при включении питания	Это связано с тем, что подсветка горит неравномерно на начальной фазе включения питания, вызванной перепадом температур.
Искажение изображения, мигание, дрожание	Проверьте настройки компьютера, выберите правильное разрешение и повторно отрегулируйте
Шум при выключении питания	Это нормальное явление, вызванное разрядкой дисплея в процессе выключения питания.

ОЧИСТКА И ТЕХНИЧЕСКОЕ ОБСЛУЖИВАНИЕ

Выключите и отключите монитор от сети перед очисткой.

Протрите корпус влажной мягкой тканью.

Периодически вытирайте пыль с экрана мягкой, чистой и сухой тканью. Не используйте жидкость, так как это может повредить экран.

Не погружайте монитор в воду или любую другую жидкость.

Не используйте абразивные или химические моющие средства.

ТЕХНИЧЕСКИЕ ХАРАКТЕРИСТИКИ

Размер дисплея (диагональ)	27 дюймов
Тип дисплея	IPS
Формат изображения	16:9
Отображаемое разрешение	1920 x 1080 при 75 Гц
Отображаемые цвета	Поддерживается до 16.7 млн цветов
Яркость	250 кд/м ²
Коэффициент контрастности	1000:1
Питание	- вход: 100-240В 50/60 Гц - выход: 12В \equiv 4 А, 48 Вт
Угол обзора	178° по горизонтали 178° по вертикали
Время отклика	5 мс
Встроенный звук	Да
Антибликовое покрытие	Да
Low Blue Light	Да
Технология снижения мерцания Flicker-free	Да
Разъемы	DC/VGA/DP/HDMI/Audio
Размер устройства	Без подставки: 611.5 x 43.6 x 359.1 мм С подставкой: 611.5 x 177 x 450 мм
Вес (нетто)	3.2 кг
Вес (брутто)	4.8 кг

УСЛОВИЯ УТИЛИЗАЦИИ



Как ответственный продавец мы заботимся об окружающей среде. Поэтому мы призываем Вас соблюдать надлежащий порядок утилизации монитора, упаковочных материалов и, если применимо, комплектующих.

Это поможет сохранить природные ресурсы и обеспечить переработку материалов таким образом, чтобы защитить здоровье человека и окружающую среду.

Вы должны соблюдать законы и правила утилизации.

Отработанные электрические изделия по истечению их срока службы надлежит утилизировать отдельно от бытовых отходов.

Обратитесь в магазин, где вы приобрели монитор, и в местные органы власти, чтобы выяснить порядок утилизации и переработки.

Для утилизации монитора обратитесь в авторизованный сервисный центр.

УСЛОВИЯ ЭКСПЛУАТАЦИИ

- температура воздуха от 15° до 35° С
- относительная влажность воздуха от 45% до 75%
- атмосферное давление от 86 кПа до 106 кПа (от 650 до 800 мм рт. ст.)

УСЛОВИЯ ТРАНСПОРТИРОВКИ

Монитор рекомендуется транспортировать в оригинальной упаковке.

ПРАВИЛА И УСЛОВИЯ МОНТАЖА

Монтаж монитора производится в соответствии с прилагаемым руководством пользователя. Используйте винты, входящие в комплект поставки. В случае использования винтов других размеров возможно повреждение монитора.

УСЛОВИЯ ХРАНЕНИЯ

Монитор требуется хранить при температуре от 5° до 40° С при относительной влажности не более 85%, а также избегать попадания прямых солнечных лучей.

УСЛОВИЯ РЕАЛИЗАЦИИ

Устройство предназначено для реализации через розничные торговые сети и не требует специальных условий.

Дата производства указана на упаковке.



КОНТАКТНАЯ ИНФОРМАЦИЯ

ИЗГОТОВИТЕЛЬ

Nippon Klick Systems Limited

Address: Quijano Chambers, P.O.Box 3159, Road Town, Tortola,
British Virgin Islands

Made in China

Ниппон Клик Системс Лимитед

Адрес: Куиджано Чэмберс, а/я 3159, Роуд Таун, Тортола,
Британские Виргинские Острова

Сделано в Китае

Импортер и организация, уполномоченная на принятие претензий от потребителей:

ООО «Мерлион», Московская обл., г. Красногорск, б-р Строителей, д.4

Для получения более подробной информации об устройстве посетите сайт
www.digma.ru

Изготовитель оставляет за собой право изменения комплектации,
технических характеристик и внешнего вида товара.

Срок службы: 3 года с даты продажи, но не более 40 мес. с даты
изготовления.

Срок гарантии: 1 год*

**в соответствии с гарантийными условиями*



V1.2022