

making  
**oasis**  
everywhere

РУКОВОДСТВО ПО  
ЭКСПЛУАТАЦИИ

ЭЛЕКТРИЧЕСКИЙ  
ЧАЙНИК



## СОДЕРЖАНИЕ

МЕРЫ БЕЗОПАСНОСТИ	2
ОПИСАНИЕ ПРИБОРА	3
ТЕХНИЧЕСКИЕ ХАРАКТЕРИСТИКИ	3
УСЛОВИЯ ЭКСПЛУАТАЦИИ	4
ОЧИСТКА	5
УТИЛИЗАЦИЯ И ТЕХНИЧЕСКОЕ ОБСЛУЖИВАНИЕ	5
ГАРАНТИЙНЫЙ ТАЛОН	6

325

Производитель: Forte Group Ningbo Co., LTD  
Юр. адрес: 13-14-1, Building 9, No.99, Xiangyun North Road, National High Tech Industrial Development Zone,  
Ningbo city, Zhejiang Province, China  
Импортер 1: ООО «Форте Металс ГмбХ»  
Адрес местонахождения: 400080, Волгоградская область, г. Волгоград, проезд Бетонный, д. 6  
Импортер 2: ООО «Форте Хоум ГмбХ»  
Адрес местонахождения: 344002, г. Ростов-на-Дону, ул. Красноармейская, д. 142/50, оф. 321  
Импортер 3: ООО «ПЕРСПЕКТИВА»  
Адрес местонахождения: 344082, г. Ростов-на-Дону, ул. Согласия 18, оф. 1  
Импортер 4: ООО «Форте Климат ГмбХ»  
Адрес местонахождения: 344003, г. Ростов-на-Дону, пр-т. Буденновский, 62/2, литер М.  
Импортер 5: ООО «Форте Пром Стил ГмбХ»  
Адрес местонахождения: 400080, г. Волгоград, ул. 40 лет ВЛКСМ, д. 92  
Импортер 6: ООО «Форте Тулс ГмбХ»  
Адрес местонахождения: 344002, г. Ростов-на-Дону, пр-т. Буденновский, 62/2, литер М., оф. 16-17  
Импортер 7: ООО «Форте Пром ГмбХ»  
Адрес местонахождения: 400031, г. Волгоград, ул. Бахтурова, 12Л



## МЕРЫ БЕЗОПАСНОСТИ



Перед вводом в эксплуатацию данного устройства, пожалуйста, внимательно прочтите руководство по эксплуатации. Пожалуйста, соблюдайте эти инструкции.

### ТЕХНИКА БЕЗОПАСНОСТИ

- Устройство предназначено исключительно для частного, а не для коммерческого использования.
- Всегда вынимайте вилку из розетки, когда устройство не используется. При установке дополнительных деталей, чистке устройства или при возникновении неисправностей, выключайте устройство.
- При отключении от сети тяните за вилку, не за кабель.
- Чтобы защитить детей от опасностей, связанных с электроприборами, никогда не оставляйте их с устройством без присмотра. Следовательно, при выборе местоположения для вашего устройства делайте это таким образом, чтобы дети не имели доступа к устройству. Следите за тем, чтобы кабель не свисал вниз.
- Данное устройство не может использоваться лицами (включая детей) с ограниченными физическими, сенсорными или умственными способностями или с недостатком опыта и знаний, если они не находятся под наблюдением или инструктажем лица, ответственного за их безопасность. Необходимо следить за тем, чтобы дети не играли с прибором.
- Регулярно проверяйте устройство и кабель на наличие повреждений. При наличии каких-либо поврежденных устройство не следует использовать.
- Не ремонтируйте устройство самостоятельно, а обратитесь в авторизованный сервисный центр.
- Из соображений безопасности сломанный или поврежденный сетевой провод должен быть заменен только квалифицированным специалистом. Храните устройство и кабель вдали от источников тепла, прямых солнечных лучей, влаги, острых предметов и тому подобного.
- Никогда не используйте устройство без присмотра! Выключайте устройство всякий раз, когда вы им не пользуетесь, даже если это всего на мгновение.
- Используйте только оригинальные аксессуары.
- Не используйте устройство на открытом воздухе.
- Ни при каких обстоятельствах устройство не должно помещаться в воду или другую жидкость или вступать с ними в контакт.
- Не используйте устройство мокрыми руками.
- Если устройство стало влажным или намочено, немедленно отключите его от сети.
- Не опускайте руки в воду.
- Используйте устройство только по назначению.
- Чайник можно использовать только с прилагаемой подставкой.



**ВНИМАНИЕ!** Если чайник переполнен, может произойти выброс кипящей воды.

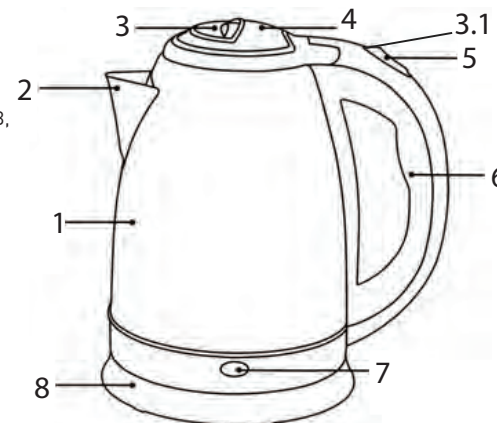
- Если шнур питания поврежден, он должен быть заменен квалифицированными специалистами во избежание опасности.

Специальные инструкции по технике безопасности для электрического чайника.

- При наполнении используйте только холодную воду.
- Уровень воды должен находиться между максимальными и минимальными отметками.
- Выключите машину, прежде чем снимать ее с основания.
- Всегда следите за тем, чтобы крышка была плотно закрыта.
- Основание и внешняя поверхность машины не должны намочать
- Используемый корпус чайника должен соответствовать основанию чайника.

## ОПИСАНИЕ ПРИБОРА

1. Корпус чайника
2. Носик
3. Рычаг открывания крышки  
(для моделей К-3PWG, К-3PWI, К-4SPB, К-4SPW, К-6SPI, К-6SPW)
- 3.1. Кнопка открывания крышки  
(для моделей К-1PB, К-1PW, К-2PB, К-2PW, К-7GS, К-5SWS)
4. Крышка
5. Кнопка включения
6. Рукоятка
7. Индикатор работы
8. Подставка



### КОМПЛЕКТАЦИЯ:

- Чайник – 1 шт.
- Подставка – 1 шт.
- Инструкция по эксплуатации – 1 шт.

### ТЕХНИЧЕСКИЕ ХАРАКТЕРИСТИКИ

Модель	К-1PB	К-1PW	К-2PB	К-2PW	К-3PWI	К-3PWG
Параметры электросети, В/Гц	220-240/50-60	220-240/50-60	220-240/50-60	220-240/50-60	220-240/50-60	220-240/50-60
Мощность, Вт	2200	2200	2200	2200	2200	2200
Цвет	Черный	Белый	Черный	Белый	Белый+бежевый	Белый+серый
Материал полости	Пищевой пластик					
Объем, л	1,7	1,7	1,7	1,7	1,7	1,7
Длина кабеля, см	70	70	70	70	70	70
Класс электрозащиты	I	I	I	I	I	I
Защита от включения без воды	+	+	+	+	+	+
Поворот корпуса на 360°	+	+	+	+	+	+
Автоматическое отключение при закипании	+	+	+	+	+	+
Световая индикация	+	+	-	-	+	+
LED подсветка	-	-	+	+	-	-
Съемный и моющийся фильтр	+	+	+	+	+	+
Особенности крышки	Кнопочное открытие	Кнопочное открытие	Кнопочное открытие	Кнопочное открытие	-	-
Размеры изделия, мм	216×157×235	216×157×235	221×160×242	221×160×242	207×159×228	207×159×228
Вес, кг*	0.79	0.79	0.79	0.79	0.74	0.74

\*Указанное в паспорте значение массы и фактическая масса изделия могут отличаться друг от друга. Погрешность может составлять ±10% от заявленных величин. Данная погрешность никак не влияет на качество работы изделия, его долговечность и надежность. Указанные технические параметры измерены в идеальных заводских условиях. Производитель оставляет за собой право менять внешний вид, технические параметры и комплектацию товара без специального уведомления.

Модель	K-4SPB	K-4SPW	K-5SWS	K-6SPI	K-6SPW	K-7GS
Параметры электросети, В/Гц	220-240/50-60	220-240/50-60	220-240/50-60	220-240/50-60	220-240/50-60	220-240/50-60
Мощность, Вт	2200	2200	2200	2200	2200	2200
Цвет	Черный	Белый+черный	Стальной+черный	Бежевый	Белый+серый	Стальной+черный
Материал полости	Нержавеющая сталь	Нержавеющая сталь	Нержавеющая сталь	Нержавеющая сталь	Нержавеющая сталь	Термостойкое стекло
Объем, л	1,7	1,7	1,7	1,7	1,7	1,7
Длина кабеля, см	70	70	70	70	70	70
Класс электрозащиты	I	I	I	I	I	I
Защита от включения без воды	+	+	+	+	+	+
Поворот корпуса на 360°	+	+	+	+	+	+
Автоматическое отключение при закипании	+	+	+	+	+	+
Световая индикация	+	+	+	+	+	-
LED подсветка	-	-	-	-	-	+
Съемный и моющийся фильтр	-	-	+	-	-	-
Особенности крышки	Съемная	Съемная	Кнопочное открытие	Запирающаяся	Запирающаяся	Кнопочное открытие
Размеры изделия, мм	216×155×262	216×155×262	217×151×229	225×160×228	225×160×228	229×151×245
Вес, кг*	1.01	1.01	0.88	0.875	0.875	0.83

\*Указанное в паспорте значение массы и фактическая масса изделия могут отличаться друг от друга. Погрешность может составлять ±10% от заявленных величин. Данная погрешность никак не влияет на качество работы изделия, его долговечность и надежность. Указанные технические параметры измерены в идеальных заводских условиях. Производитель оставляет за собой право менять внешний вид, технические параметры и комплектацию товара без специального уведомления.

## УСЛОВИЯ ЭКСПЛУАТАЦИИ



Перед первым использованием чайника воду в нем следует дважды прокипятить без каких-либо добавок.

1. Наполните чайник водой. Не переливайте воду, используйте индикатор подачи воды.
2. Установите чайник вплотную к основанию.
3. Электрическое соединение. Проверьте, совпадает ли электрическое напряжение, которое вы собираетесь использовать с напряжением чайника. Подробную информацию можно найти на этикетке на основании. Подключайте устройство только к правильно установленной защитной розетке 220 В 50 Гц.
4. Переведите аппарат в положение «1» или «ВКЛ». Контрольная лампа на индикаторе уровня воды показывает, что вода закипает.
5. После закипания чайник автоматически выключается.
6. Отключите чайник от электросети.  
Не прижимайте крышку при разливе воды в посуду.

Данное устройство предназначено для использования в бытовых и аналогичных целях, таких как:

- кухонные зоны для персонала в магазинах, офисах и других рабочих помещениях;
- частные дома;
- клиентами в гостиницах, мотелях и других жилых помещениях;
- условия типа «постель и завтрак».

## ОЧИСТКА

Внимание! Убедитесь, что устройство отключено от сети питания.

Всегда вынимайте вилку из розетки перед чисткой машины!

При необходимости внешнюю поверхность машины следует очистить слегка влажной тканью без добавок.

## УТИЛИЗАЦИЯ И ТЕХНИЧЕСКОЕ ОБСЛУЖИВАНИЕ



Данная маркировка на продукте или его документации говорит о том, что продукт не может быть утилизирован вместе с домашним мусором. Чтобы предотвратить возможную угрозу здоровью и окружающей среде, продукт должен быть утилизирован в рамках утвержденного процесса утилизации. Для дальнейшей информации, как утилизировать продукт правильно, свяжитесь с поставщиком или местными организациями, ответственными за утилизацию мусора.

## СЕРТИФИКАЦИЯ

Все оборудование торговой марки «making oasis everywhere» проходит сертификацию на соответствие техническому регламенту Таможенного союза. Копию сертификата соответствия можно получить в торговой точке, где вы приобретали это оборудование.

Данное оборудование «making oasis everywhere» соответствует ТР ТС 004/2011 «О безопасности низковольтного оборудования» и ТР ТС 020/2011 «Электромагнитная совместимость технических средств», ТР ЕАЭС 037/2016 «Об ограничении применения опасных веществ в изделиях электротехники и радиоэлектроники.»

## ТРАНСПОРТИРОВКА И ХРАНЕНИЕ

Транспортирование и хранение прибора должно соответствовать указаниям манипуляционных знаков на упаковке. Прибор должен храниться в упаковке изготовителя в закрытом помещении при температуре от +4°C до +40°C и относительной влажности до 85% при температуре +25°C.

Срок хранения составляет 3 года.

## СЕРВИСНОЕ ОБСЛУЖИВАНИЕ

Ни при каких обстоятельствах не пытайтесь ремонтировать электрический чайник.

Ремонт, произведенный неквалифицированным лицом может привести к нанесению вреда людям и самому изделию.

**Информация об авторизованных сервисных центрах по обслуживанию электрических чайников «making oasis everywhere» на территории РФ можно получить на:**

- web-сайте [www.forteklima.ru](http://www.forteklima.ru) в разделе «Продажа и сервис», на вкладке «Где обслуживать?»;
- по телефону горячей линии: 8-800-700-00-98 (звонок по России бесплатный),
- написав на e-mail: [service@torteholding.ru](mailto:service@torteholding.ru).

## ГАРАНТИЙНЫЙ ТАЛОН

Настоящий документ не ограничивает определенные законом права потребителей, но дополняет и уточняет оговоренные законом обязательства, предполагающие соглашения сторон, либо договор.

Благодарим за оказанное доверие и выбор, сделанный в пользу нашей продукции. Мы рады предложить Вам надёжные и качественные изделия making Oasis everywhere и устанавливаем на них основную гарантию сроком на 12 месяцев и расширенную гарантию до 24 месяцев при соблюдении дополнительных условий\*.

Пожалуйста, проверяйте комплектацию, внешний вид и правильно заполненный гарантийный талон при покупке изделия. В случае возникновения неисправностей не пытайтесь самостоятельно отремонтировать изделие, это не только опасно, но и может привести к утрате гарантии. Пожелания по качеству товара или его усовершенствованию Вы можете прислать по адресу [info@forteholding.ru](mailto:info@forteholding.ru).

Гарантийный срок на кухонную технику making Oasis everywhere начинается со дня продажи товара и предоставляется в соответствии с нижеперечисленными условиями путём бесплатного устранения недостатков инструмента, вызванных дефектами материала или изготовления.

- \*• использование прибора предназначено только для бытового назначения.
- чтобы воспользоваться расширенной гарантией, необходимо зарегистрировать купленный товар на сайте нашей компании [www.forteklima.ru](http://www.forteklima.ru) в течение одного месяца от даты покупки. Участие в программе расширенной гарантии подтверждается выдачей сертификата на конкретный товар. Зарегистрировать товар возможно только после согласия покупателя на сохранение личных данных, запрашиваемых в процессе регистрации.
- Гарантия 24 месяца действует только при наличии оригиналов кассового и товарного чеков, подтверждающих покупку изделия, а также при предоставлении ссылки на опубликованный положительный отзыв, длиной не менее 200 символов. Более подробная информация об условиях получения сертификата расширенной гарантии указана на нашем сайте [www.forteklima.ru](http://www.forteklima.ru).
- Сертификат действителен для одного конкретного изделия.
- Серийный номер, указанный на изделии, должен совпадать с серийным номером в паспорте на данное изделие.
- При возникновении гарантийного случая в авторизованный сервисный центр компании необходимо предоставить сертификат расширенной гарантии, паспорт на изделие с заполненным гарантийным талоном, а также оригиналы кассового и товарного чеков, подтверждающих покупку изделия. Дата продажи во всех документах должна быть одинаковой.
- Сертификат расширенной гарантии позволяет воспользоваться сервисным обслуживанием во всех сервисных центрах продукции making Oasis everywhere на территории Российской Федерации. Перечень сервисных центров указан на официальном сайте [www.forteklima.ru](http://www.forteklima.ru).

Внимательно ознакомьтесь с гарантийным талоном и проследите, чтобы он был правильно заполнен и имел штамп Продавца. При отсутствии штампа и даты продажи (либо кассового чека с датой продажи) гарантийный срок изделия исчисляется со дня его изготовления. Тщательно проверьте внешний вид изделия и его комплектность, все претензии по внешнему виду и комплектности изделия предъявляйте Продавцу при покупке изделия.

Гарантийное обслуживание купленного Вами прибора осуществляется через Продавца, специализированные сервисные центры или монтажную организацию, проводившую установку прибора (если изделие нуждается в специальной установке, подключении или сборке). По всем вопросам, связанным с техническим обслуживанием изделия, обращайтесь в специализированные сервисные центры. Подробная информация о сервисных центрах, уполномоченных осуществлять ремонт и техническое обслуживание изделия, находится на сайте [www.forteklima.ru](http://www.forteklima.ru) в Разделе «Продажа и сервис, Где обслуживать?» Дополнительную информацию Вы можете получить у Продавца магазина, по телефону службы технической поддержки 8-800-700-0098 (звонок по России бесплатный), написав на эл. адрес: [service@forteholding.ru](mailto:service@forteholding.ru) или на сайте: [www.forteklima.ru](http://www.forteklima.ru).

В случае неисправности прибора по вине изготовителя обязательство по устранению неисправности ложится на уполномоченную изготовителем организацию. В данном случае покупатель в праве обратиться к Продавцу. Ответственность за неисправность прибора по вине организации, проводившей установку (монтаж) прибора, ложится на монтажную организацию. В данном случае необходимо обратиться к организации, проводившей установку (монтаж) прибора.

Для установки (подключения) изделия (если изделие нуждается в специальной установке, подключении или сборке) рекомендуем обращаться в специализированные сервисные центры.

Вы можете воспользоваться услугами любых квалифицированных специалистов, однако Продавец, Уполномоченная изготовителем организация, Импортёр, Изготовитель не несут ответственности за недостатки изделия, возникшие из-за его неправильной установки (подключения). В конструкцию, комплектацию или технологию изготовления изделия, с целью улучшения его технических характеристик, могут быть внесены изменения. Такие изменения вносятся в изделие без предварительного уведомления Покупателя и не влекут обязательств по изменению/улучшению ранее выпущенных изделий. Убедительно просим Вас во избежание недоразумений до установки/эксплуатации изделия внимательно изучить его инструкцию по эксплуатации. Запрещается вносить в Гарантийный талон какие-либо изменения, а также стирать или переписывать какие-либо указанные в нем данные. Настоящая гарантия имеет силу, если Гарантийный талон правильно/четко заполнен и в нем указаны: наименование и модель изделия, его серийные номера, дата продажи, а также имеется подпись уполномоченного лица и штамп Продавца.

**Срок службы электрического чайника составляет 36 (тридцать шесть) месяцев.**

Настоящая гарантия распространяется на производственный или конструкционный дефект изделия. Выполнение уполномоченным сервисным центром ремонтных работ и замена дефектных деталей изделия производится в сервисном центре или у Покупателя (по усмотрению сервисного центра). Гарантийный ремонт изделия выполняется в срок не более 45 дней. В случае, если во время устранения недостатков товара станет очевидным, что они не будут устранены в определенный срок, стороны могут заключить соглашение о новом сроке устранения недостатков товара. Указанный срок гарантийного ремонта изделия распространяется только на изделия, которые используются в личных, семейных или домашних целях, не связанных с предпринимательской деятельностью.

Гарантийный срок на комплектующие изделия (детали которые могут быть сняты с изделия без применения каких-либо инструментов, т.е. ящики, полки, решетки, корзины, насадки, щетки, трубки, шланги и др. подобные комплектующие) составляет три месяца.

Гарантийный срок на новые комплектующие изделия, установленные на изделие при гарантийном или платном ремонте, либо приобретенные отдельно от изделия, составляет три месяца со дня выдачи Покупателю изделия по окончании ремонта, либо продажи последнему этих комплектующих. Настоящая гарантия не дает права на возмещение и покрытие ущерба, произошедшего в результате переделки или регулировки изделия, без предварительного письменного согласия изготовителя, с целью приведения его в соответствие с национальными или местными техническими стандартами и нормами безопасности, действующими в любой другой стране, кроме РФ, в которой это изделие было первоначально продано.

Настоящая гарантия не распространяется на:

- периодическое обслуживание и сервисное обслуживание изделия (чистку, замену фильтров или устройств выполняющих функции фильтров);
  - любые адаптации и изменения изделия, в т.ч. с целью усовершенствования и расширения обычной сферы его применения, которая указана в Инструкции по эксплуатации изделия, без предварительного письменного согласия изготовителя.
- Настоящая гарантия также не предоставляется в случаях:
- если будет полностью/частично изменен, стерт, удален или будет неразборчив серийный номер изделия;
  - использования изделия не по его прямому назначению, не в соответствии с его Инструкцией по эксплуатации, в том числе, эксплуатации изделия с перегрузкой или совместно со вспомогательным оборудованием, не рекомендуемым Продавцом, уполномоченной изготовителем организацией, импортером, изготовителем;
  - наличия на изделии механических повреждений (сколов, трещин и т. д.), воздействий на изделие чрезмерной силы, химически агрессивных веществ, высоких температур, повышенной влажности/запыленности, концентрированных паров, если что-либо из перечисленного стало причиной неисправности изделия;
  - ремонта/наладки/инсталляции/адаптации/пуска изделия в эксплуатацию не уполномоченными на то организациями/лицами;
  - стихийных бедствий (пожар, наводнение и т. д.) и других причин, находящихся вне контроля Продавца, уполномоченной изготовителем организации, импортера, изготовителя и Покупателя, которые причинили вред изделию;
  - неправильного подключения изделия к электрической сети, а также неисправностей (не соответствие рабочих параметров) электрической сети и прочих внешних сетей;

- дефектов, возникших вследствие попадания внутрь изделия посторонних предметов, жидкостей, кроме предусмотренных инструкцией по эксплуатации, насекомых и продуктов их жизнедеятельности и т. д.;
- неправильного хранения изделия;
- необходимости замены ламп, фильтров, элементов питания, аккумуляторов, предохранителей, а также стеклянных/фарфоровых/матерчатых и перемещаемых вручную деталей и других дополнительных быстроизнашивающихся /сменных деталей изделия, которые имеют собственный ограниченный период работоспособности, в связи с их естественным износом, или если такая замена предусмотрена конструкцией и не связана с разборкой изделия;
- дефектов системы, в которой изделие использовалось как элемент этой системы.

Покупатель-потребитель предупрежден о том, что в соответствии сп. 11 «Перечня непродовольственных товаров надлежащего качества, не подлежащих возврату или обмену на аналогичный товар другого размера, формы, габарита, фасона, расцветки или комплектации» Пост. Правительства РФ от 19.01.1998.

№ 55 он не вправе требовать обмена купленного изделия в порядке ст. 25 Закона «О защите прав потребителей» и ст. 502 ГК РФ.

С момента подписания Покупателем Гарантийного талона считается, что:

- Вся необходимая информация о купленном изделии и его потребительских свойствах предоставлена Покупателю в полном объеме, в соответствии со ст. 10 Закона «О защите прав потребителей»;
- Покупатель получил Инструкцию по эксплуатации купленного изделия на русском языке;
- Покупатель ознакомлен и согласен с условиями гарантийного обслуживания и особенностями эксплуатации купленного изделия;
- Покупатель ознакомился с Памяткой по уходу и обязуется выполнять указанные в ней правила;
- Покупатель претензий к внешнему виду, комплектности купленного изделия не имеет.

Подпись покупателя \_\_\_\_\_ Дата \_\_\_\_\_

making  
oasis  
everywhere

сохраняется  
у клиента

ГАРАНТИЙНЫЙ ТАЛОН (заполняется продавцом)

Модель: \_\_\_\_\_

Серийный номер: \_\_\_\_\_

Дата производства: \_\_\_\_\_

Дата продажи: \_\_\_\_\_

Название продавца: \_\_\_\_\_

Адрес продавца: \_\_\_\_\_

Тел. продавца: \_\_\_\_\_

Подпись продавца: \_\_\_\_\_

МП

making  
oasis  
everywhere

изымается мастером  
при обслуживании

УНИВЕРСАЛЬНЫЙ ОТРЫВНОЙ ТАЛОН

Модель: \_\_\_\_\_

Серийный номер: \_\_\_\_\_

Дата приема в ремонт: \_\_\_\_\_

Номер заказа-наряда: \_\_\_\_\_

ФИО клиента: \_\_\_\_\_

Адрес клиента: \_\_\_\_\_

Тел. клиента: \_\_\_\_\_

Дата ремонта: \_\_\_\_\_

Подпись мастера: \_\_\_\_\_

making  
oasis  
everywhere

сохраняется  
у клиента

ГАРАНТИЙНЫЙ ТАЛОН (заполняется продавцом)

Модель: \_\_\_\_\_

Серийный номер: \_\_\_\_\_

Дата производства: \_\_\_\_\_

Дата продажи: \_\_\_\_\_

Название продавца: \_\_\_\_\_

Адрес продавца: \_\_\_\_\_

Тел. продавца: \_\_\_\_\_

Подпись продавца: \_\_\_\_\_

МП

making  
oasis  
everywhere

изымается мастером  
при обслуживании

УНИВЕРСАЛЬНЫЙ ОТРЫВНОЙ ТАЛОН

Модель: \_\_\_\_\_

Серийный номер: \_\_\_\_\_

Дата приема в ремонт: \_\_\_\_\_

Номер заказа-наряда: \_\_\_\_\_

ФИО клиента: \_\_\_\_\_

Адрес клиента: \_\_\_\_\_

Тел. клиента: \_\_\_\_\_

Дата ремонта: \_\_\_\_\_

Подпись мастера: \_\_\_\_\_

making  
oasis  
everywhereсохраняется  
у клиента

ГАРАНТИЙНЫЙ ТАЛОН (заполняется продавцом)

Модель: \_\_\_\_\_

Серийный номер: \_\_\_\_\_

Дата производства: \_\_\_\_\_

Дата продажи: \_\_\_\_\_

Название продавца: \_\_\_\_\_

Адрес продавца: \_\_\_\_\_

\_\_\_\_\_

Тел. продавца: \_\_\_\_\_

Подпись продавца: \_\_\_\_\_

МП \_\_\_\_\_

making  
oasis  
everywhereизымается мастером  
при обслуживании

УНИВЕРСАЛЬНЫЙ ОТРЫВНОЙ ТАЛОН

Модель: \_\_\_\_\_

Серийный номер: \_\_\_\_\_

Дата приема в ремонт: \_\_\_\_\_

Номер заказа-наряда: \_\_\_\_\_

ФИО клиента: \_\_\_\_\_

\_\_\_\_\_

Адрес клиента: \_\_\_\_\_

\_\_\_\_\_

Тел. клиента: \_\_\_\_\_

Дата ремонта: \_\_\_\_\_

Подпись мастера: \_\_\_\_\_

making  
oasis  
everywhereсохраняется  
у клиента

ГАРАНТИЙНЫЙ ТАЛОН (заполняется продавцом)

Модель: \_\_\_\_\_

Серийный номер: \_\_\_\_\_

Дата производства: \_\_\_\_\_

Дата продажи: \_\_\_\_\_

Название продавца: \_\_\_\_\_

Адрес продавца: \_\_\_\_\_

\_\_\_\_\_

Тел. продавца: \_\_\_\_\_

Подпись продавца: \_\_\_\_\_

МП \_\_\_\_\_

making  
oasis  
everywhereизымается мастером  
при обслуживании

УНИВЕРСАЛЬНЫЙ ОТРЫВНОЙ ТАЛОН

Модель: \_\_\_\_\_

Серийный номер: \_\_\_\_\_

Дата приема в ремонт: \_\_\_\_\_

Номер заказа-наряда: \_\_\_\_\_

ФИО клиента: \_\_\_\_\_

\_\_\_\_\_

Адрес клиента: \_\_\_\_\_

\_\_\_\_\_

Тел. клиента: \_\_\_\_\_

Дата ремонта: \_\_\_\_\_

Подпись мастера: \_\_\_\_\_