

making
oasis
everywhere

РУКОВОДСТВО ПО
ЭКСПЛУАТАЦИИ

ПЛАНЕТАРНЫЙ
МИКСЕР

СОДЕРЖАНИЕ

ИСПОЛЬЗУЕМЫЕ ОБОЗНАЧЕНИЯ	2
КОМПЛЕКТАЦИЯ	2
ПРАВИЛА БЕЗОПАСНОСТИ	2
ТЕХНИЧЕСКИЕ ХАРАКТЕРИСТИКИ	3
ОПИСАНИЕ ПРИБОРА	4
СБОРКА, ПОДКЛЮЧЕНИЕ И ИСПОЛЬЗОВАНИЕ ПРИБОРА	5
УХОД И ОБСЛУЖИВАНИЕ	8
ВОЗМОЖНЫЕ НЕИСПРАВНОСТИ И МЕТОДЫ ИХ УСТРАНЕНИЯ	8
УТИЛИЗАЦИЯ	9
СЕРТИФИКАЦИЯ	9
ТРАНСПОРТИРОВКА И ХРАНЕНИЕ	9
СЕРВИСНОЕ ОБСЛУЖИВАНИЕ	9
ГАРАНТИЙНЫЙ ТАЛОН	10

332

Производитель: Forte Group Ningbo Co., LTD

Юр. адрес: 13-14-1, Building 9, No.99, Xiangyun North Road, National High Tech Industrial Development Zone, Ningbo city, Zhejiang Province, China

Импортер 1: ООО «Форте Металс ГмбХ»

Адрес местонахождения: 400080, Волгоградская область, г. Волгоград, проезд Бетонный, д. 6

Импортер 2: ООО «Форте Хоум ГмбХ»

Адрес местонахождения: 344002, г. Ростов-на-Дону, ул. Красноармейская, д. 142/50, оф. 321

Импортер 3: ООО «ПЕРСПЕКТИВА»

Адрес местонахождения: 344082, г. Ростов-на-Дону, ул. Согласия 18, оф. 1

Импортер 4: ООО «Форте КлимаТ ГмбХ»

Адрес местонахождения: 344003, г. Ростов-на-Дону, пр-т. Буденновский, 62/2, литер М.

Импортер 5: ООО «Форте Пром Стил ГмбХ»

Адрес местонахождения: 400080, г. Волгоград, ул. 40 лет ВЛКСМ, д. 92

Импортер 6: ООО «Форте Тулс ГмбХ»

Адрес местонахождения: 344002, г. Ростов-на-Дону, пр-т. Буденновский, 62/2, литер М., оф. 16-17

Импортер 7: ООО «Форте Пром ГмбХ»

Адрес местонахождения: 400031, г. Волгоград, ул. Бахтурова, 12Л

Сделано в Китае

ИСПОЛЬЗУЕМЫЕ ОБОЗНАЧЕНИЯ**ВНИМАНИЕ**

Требования, несоблюдение которых может привести к тяжелой травме или серьезному повреждению оборудования.

КОМПЛЕКТАЦИЯ

Планетарный миксер – 1 шт.
 Чаша миксера – 1 шт.
 Крышка для чаши – 1 шт.
 Насадка-крюк – 1 шт.
 Насадка-лопатка – 1 шт.
 Насадка-венчик – 1 шт.
 Силиконовая лопатка (для модели MP-160B) – 1 шт.
 Инструкция по эксплуатации с гарантийным талоном – 1 шт.

ПРАВИЛА БЕЗОПАСНОСТИ**ВНИМАНИЕ**

Перед первым использованием тщательно изучите инструкцию по технике безопасности.

- Во избежание удара током запрещено использовать устройство вблизи воды, а также погружать сетевой шнур в воду или другие жидкости.
- Не допускайте перегиба шнура питания.
- Убедитесь, что уровень напряжения, указанный в пункте о технических характеристиках, соответствует уровню напряжения в сети. Планетарный миксер должен быть подключен только к сети переменного тока. Перед подключением устройства к электросети убедитесь, что регулятор скорости находится в положении «0».
- Устройство предназначено исключительно для использования в помещении.
- Не устанавливайте устройство в непосредственной близости к открытому огню, легковоспламеняемым материалам и любым источникам тепла.
- Во время эксплуатации устройство должно располагаться на ровной горизонтальной поверхности.
- Разместите изделие как можно ближе к источнику питания, чтобы при необходимости его можно было беспрепятственно отключить от сети.
- Запрещается самостоятельный ремонт изделия, он должен выполняться только в сервисных центрах квалифицированным персоналом.
- Хранение и использование устройства допускается только в недоступном для детей месте.
- Использование устройства допускается только по назначению.
- Не оставляйте работающий прибор без присмотра.
- При работе устройства не касайтесь пальцами его подвижных элементов.
- Производитель не несет ответственности за ущерб, причиненный в виду неправильного использования прибора или несоблюдения инструкций по эксплуатации и технике безопасности.
- Отключайте прибор от сети, когда он не используется или перед его чисткой.
- Замена поврежденного шнура питания допускается только в сервисных центрах.

- Устройство не предназначено для использования лицами с ограниченными физическими, сенсорными или умственными способностями, либо людьми с недостатком опыта или знаний (включая детей).
- Устройство предназначено для использования в бытовых условиях и может применяться в квартирах, загородных домах, гостиничных номерах, офисах и других подобных местах для непромышленной и некоммерческой эксплуатации.
- Не переносите устройство, взявшись за шнур питания. Не тяните за шнур питания при отключении устройства из розетки.
- Не допускайте падения устройства и не подвергайте его ударам.
- Используйте только насадки, входящие в комплект поставки.
- Запрещается использовать устройство для смешивания твердых ингредиентов, таких как, например, твердое сливочное масло или замороженное тесто.
- Перед использованием устройства убедитесь, что насадка установлена правильно и зафиксирована.
- Если устройство упало в воду, выньте вилку сетевого шнура из розетки, только затем достаньте устройство из воды.

ТЕХНИЧЕСКИЕ ХАРАКТЕРИСТИКИ

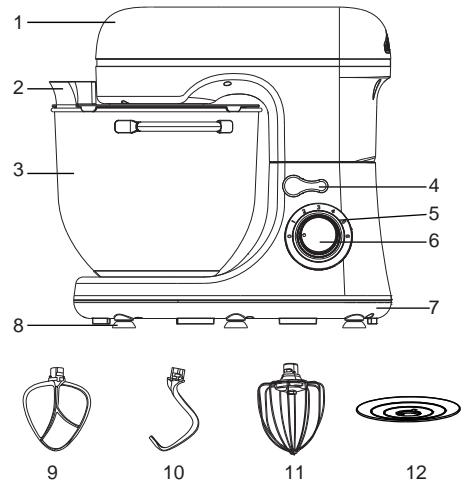
Модель	MP-120W	MP-160G	MP-145S	MP-160B
Параметры электросети, В/Гц	220-240/50-60	220-240/50-60	220-240/50-60	220-240/50-60
Мощность, Вт	1200	1600	1450	1600
Цвет	Белый	Серебристый	Серебристый	Черный матовый
Материал чаши	Нержавеющая сталь			
Объем чаши, л	4,3	5	5	6
Класс защиты	II	II	II	II
Количество скоростей	6	10	6	8
Длина шнура, м	1,2	1,2	1,2	1,2
Планетарное вращение	+	+	+	+
Импульсный режим	-	-	+	+
Прорезиненные ножи	+	+	+	+
Легкая замена чаши	+	+	+	+
Защита от перегрева	+	+	+	+
Размеры изделия, мм	326,8×215,7×321	340×178×334	382,5×224×323,2	385×232×332
Вес, кг*	3,3	4,3	4,3	5,33

*Указанное в паспорте значение массы и фактическая масса изделия могут отличаться друг от друга. Погрешность может составлять ±10% от заявленных величин.

Данная погрешность никак не влияет на качество работы изделия, его долговечность и надежность. Указанные технические параметры измерены в идеальных заводских условиях. Производитель оставляет за собой право менять внешний вид, технические параметры и комплектацию товара без специального уведомления.

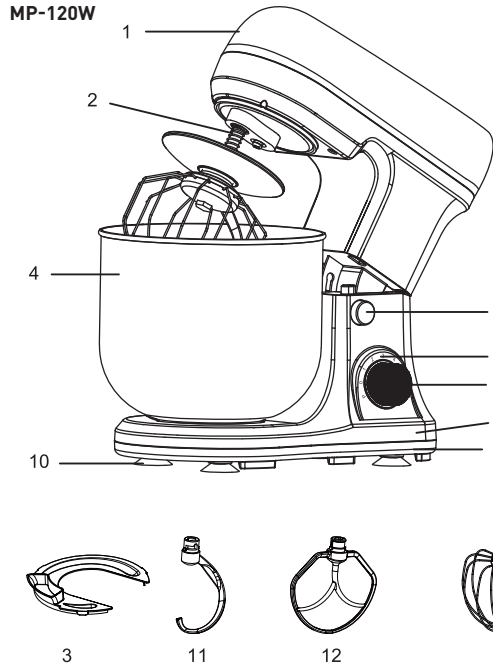
ОПИСАНИЕ ПРИБОРА

MP-160G



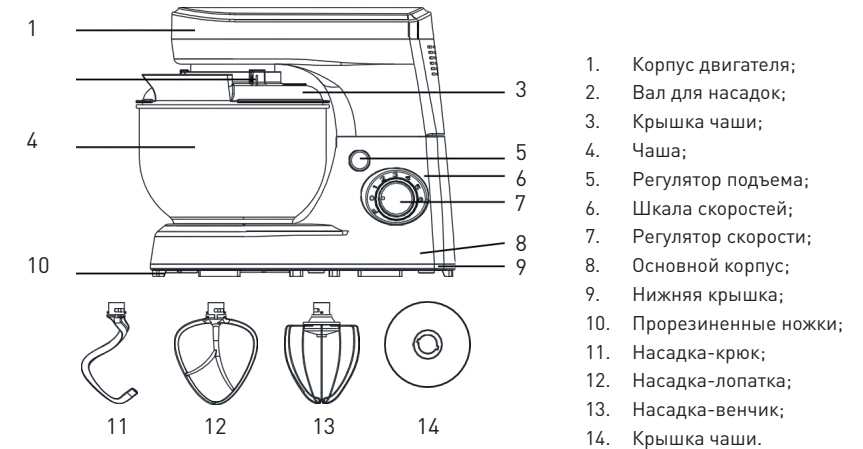
1. Корпус двигателя;
2. Крышка чаши;
3. Чаша;
4. Регулятор подъема;
5. Шкала скоростей;
6. Регулятор скорости;
7. Нижняя крышка;
8. Прорезиненные ножки;
9. Насадка-лопатка;
10. Насадка-крюк;
11. Насадка-венчик;
12. Крышка чаши.

MP-120W



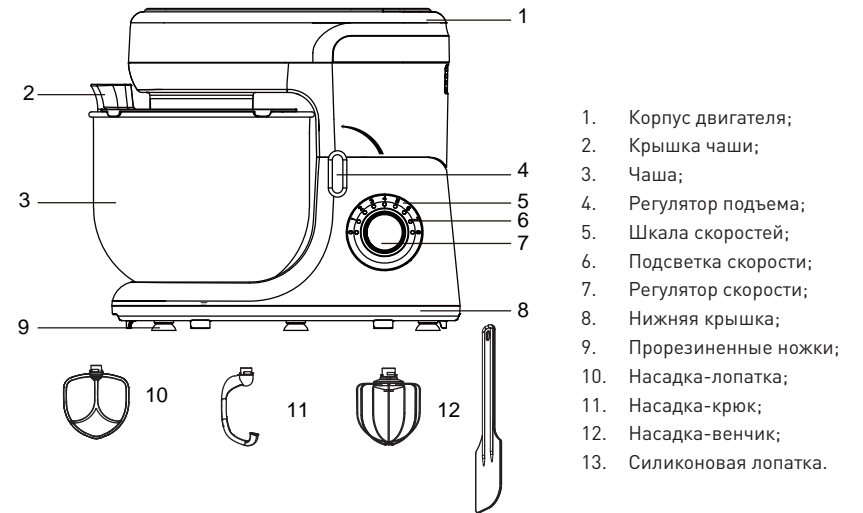
1. Корпус двигателя;
2. Вал для насадок;
3. Крышка чаши;
4. Чаша;
5. Регулятор подъема;
6. Шкала скоростей;
7. Регулятор скорости;
8. Основной корпус;
9. Нижняя крышка;
10. Прорезиненные ножки;
11. Насадка-крюк;
12. Насадка-лопатка;
13. Насадка-венчик.

MP-145S



1. Корпус двигателя;
2. Вал для насадок;
3. Крышка чаши;
4. Чаша;
5. Регулятор подъема;
6. Шкала скоростей;
7. Регулятор скорости;
8. Основной корпус;
9. Нижняя крышка;
10. Прорезиненные ножки;
11. Насадка-крюк;
12. Насадка-лопатка;
13. Насадка-венчик;
14. Крышка чаши.

MP-160B



1. Корпус двигателя;
2. Крышка чаши;
3. Чаша;
4. Регулятор подъема;
5. Шкала скоростей;
6. Подсветка скорости;
7. Регулятор скорости;
8. Нижняя крышка;
9. Прорезиненные ножки;
10. Насадка-лопатка;
11. Насадка-крюк;
12. Насадка-венчик;
13. Силиконовая лопатка.

СБОРКА, ПОДКЛЮЧЕНИЕ И ИСПОЛЬЗОВАНИЕ ПРИБОРА

1. Установите прибор на ровную твердую поверхность.
2. Поверните кнопку фиксации положения моторной части по часовой стрелке, одновременно поднимите моторную часть до щелчка, чтобы она зафиксировалась.
3. Установите защитную крышку на поворотный рычаг и слегка поверните ее по часовой стрелке, чтобы она надежно зафиксировалась на месте.
4. Поместите ингредиенты в чашу и установите в углубление на базе миксера. Поверните чашу по часовой стрелке, чтобы зафиксировать ее.
5. Установите необходимую насадку на вал с внутренней стороны моторной части.

Закрепите насадку, повернув ее против часовой стрелки.

6. Опустите моторную часть до щелчка. Крышка должна плотно прилегать к чаше для смешивания, в противном случае она установлена неправильно. Теперь прибор готов к использованию. Вставьте шнур питания в розетку. Выберите скорость, рекомендуемую в таблице.

7. Выключите прибор, повернув ручку регулятора скорости на «0», когда вы закончите смешивание. Дождитесь, пока прибор полностью остановится! Отключите прибор от электросети, прежде чем сменить аксессуар, либо разобрать прибор.

8. Повторите пункт 2.

9. Отсоедините аксессуар, повернув его по часовой стрелке. Снимите чашу с готовой пищей, повернув ее против часовой стрелки.

Для включения импульсного режима поверните регулятор против часовой стрелки и удерживайте его. В импульсном режиме миксер работает, пока вы держите ручку. Если ее отпустить, она автоматически вернется в положение «0» (выключено).




Данный прибор оснащен регулятором скорости. Для включения и изменения скорости поверните колесо регулятора по часовой стрелке. Указатель на регуляторе укажет соответствующую скорость. Прибор поддерживает диапазон скоростей от 0 до 6/8, где 0 - режим «Стоп», а 6/8 - максимальная скорость.

При нагревании двигателя прибора выше температуры 110 ° сработает защитная функция, прибор отключится на некоторое время.

Максимальное время работы прибора не должно превышать более 10 минут, независимо от выбранной скорости. Если вы желаете использовать прибор повторно, выключите его и запустите снова.

Аксессуары	Изображение	Скорость	Рекомендованное время	Назначение
Насадка-крюк		1/4	1 мин. на скорости 1 4 мин. на скорости 4	Тесто для хлеба, кексов, булочек, десертов и др.
Насадка-лопатка		5-6/8	9 мин.	Продукты средней плотности, такие как тесто для оладьев, сливочные кремы, картофельное пюре и др.
Насадка-венчик		6/8	10 мин.	Легкие и жидкие продукты и «воздушные» массы, такие как сливки, яйца, жидкое тесто для блинов, майонез, глазурь и др.

РЕЦЕПТЫ ПРИГОТОВЛЕНИЯ

Тесто для выпечки овсяного печенья Насадка-крюк 	2 чашки муки	<ol style="list-style-type: none"> 1. Просейте муку через сито и добавьте в неё соду, соль, корицу. 2. Смешайте маргарин, сахар, яйца и ваниль в чаше на скорости 1-2 в течение 1 минуты. 3. Добавьте молоко и половину муки, продолжайте смешивать на скорости 1-2 в течение 1 минуты. 4. Добавьте оставшуюся муку и смешивайте в течение 1 минуты. 5. Добавьте шоколадную стружку и измельченные орехи и смешивайте на скорости 3 в течение 3-4 минут.
	1 чайная ложка соды	
	1 чайная ложка соли	
	1-1/2 чайной ложки корицы	
	2 чашки овсяных хлопьев быстрого приготовления	
	1 чашка растопленного маргарина	
	1/2 чашки сахарного песка	
	3/4 чашки коричневого сахара	
	2 яйца	
	1-1/2 чайных ложек ванили	
1/3 стакана молока		
1 чашка шоколадной стружки		
3/4 чашки измельченных орехов		
Картофельное пюре Насадка-лопатка 	1 кг очищенного картофеля	<ol style="list-style-type: none"> 1. Картофель сварить до готовности, в подсоленной воде. 2. Поместите отварной картофель в чашу, установите насадку, работайте около минуты на скорости 1-2. 3. Добавьте в картофельное пюре горячее молоко и продолжите работу на скорости 3 в течение 3-4 минут.
	1/2 чашки горячего молока	
	Сливочное масло по вкусу	
Взбитые белки Насадка-венчик 	1 чайная ложка поваренной соли	<ol style="list-style-type: none"> 1. Отделите белки, как минимум 3-х яиц, от желтков и поместите белки в чашу. 2. Используйте венчик, взбивайте белки до получения однородной массы, работайте на скорости 5-6, 3-5 минут.
	2 яйца	

Примечание: приведенные рецепты носят рекомендательный характер.

Замешивание теста:

- Добавьте в чашу муку и воду в соотношении 5:3.
- Перемешивайте ингредиенты на скорости 1 в течение 10 секунд, затем еще 10 секунд на скорости 2, после этого еще 3 минуты на скорости 3.

Помните, что количество муки в чаше не должно превышать 1500 г.

Взбивание яичных белков или сливок:

- Выберите режим скорости от 4 до 6 и взбивайте их 5 минут без остановки.

Максимальное количество взбиваемых яиц – 24 штуки.

- Для взбивания сливок добавьте в чашу миксера 250 мл. свежих сливок и взбивайте их на скорости от 4 до 6 в течение 5 минут.

**ВНИМАНИЕ**

Не наполняйте чашу миксера ингредиентами до краев.

УХОД И ОБСЛУЖИВАНИЕ

После каждого использования прибора необходимо производить его тщательную очистку, согласно следующей инструкции:

- Перед очисткой прибора убедитесь, что регулятор скорости находится в положении «0», а сам прибор выключен из розетки.
- Прежде чем начинать очистку прибора после его использования убедитесь, что он полностью остыл.
- Для очистки корпуса прибора используйте влажную ткань и мягкое моющее средство.

**ВНИМАНИЕ**

Запрещено погружать прибор в воду при его очистке.

- Насадки и чашу допускается мыть в теплой воде с применением мягкого моющего средства.
- Насадки нельзя мыть в посудомоечной машине, чашу – можно.

ВОЗМОЖНЫЕ НЕИСПРАВНОСТИ И МЕТОДЫ ИХ УСТРАНЕНИЯ

Неисправность	Метод устранения
Устройство не работает или издает нехарактерный шум при работе	Убедитесь в правильности установки насадки и чаши/ Уменьшите количество перемешиваемых ингредиентов в чаше или разбавьте содержимое водой.
Устройство сильно раскачивается во время работы	Убедитесь, что устройство расположено на ровной поверхности/ целы ли все силиконовые ножки
Прибор не подключен к сети.	Проверьте, хорошо ли вставлена вилка сетевого шнура в розетку. Проверьте напряжение в сети.
Сработала защита.	Двигатель миксера работал с высокой нагрузкой. Проверните регулятор в положение «0», удалите лишние ингредиенты, подождите несколько минут и подключите миксер снова.
Вы подняли моторный отсек, не переключив регулятор скорости в положение «0».	Переведите регулятор в положение «0» и включите миксер снова.

УТИЛИЗАЦИЯ

Данная маркировка на продукте или его документации говорит о том, что продукт не может быть утилизирован вместе с домашним мусором. Чтобы предотвратить возможную угрозу здоровью и окружающей среде, продукт должен быть утилизирован в рамках утвержденного процесса утилизации. Для дальнейшей информации, как утилизировать продукт правильно, свяжитесь с поставщиком или местными организациями, ответственными за утилизацию мусора.

СЕРТИФИКАЦИЯ

Все оборудование торговой марки making Oasis everywhere проходит сертификацию на соответствие техническому регламенту Таможенного союза. Копию сертификата соответствия можно получить в торговой точке, где вы приобретали это оборудование. Данное оборудование making Oasis everywhere соответствует ТР ТС 004/2011 «О безопасности низковольтного оборудования» и ТР ТС 020/2011 «Электromагнитная совместимость технических средств, ТР ЕАЭС 037/2016 «Об ограничении применения опасных веществ в изделиях электротехники и радиоэлектроники.»

ТРАНСПОРТИРОВКА И ХРАНЕНИЕ

Транспортирование и хранение прибора должно соответствовать указаниям манипуляционных знаков на упаковке. Прибор должен храниться в упаковке изготовителя в закрытом помещении при температуре от +4°C до +40°C и относительной влажности до 85% при температуре +25°C.

СЕРВИСНОЕ ОБСЛУЖИВАНИЕ

Ни при каких обстоятельствах не пытайтесь ремонтировать планетарный миксер. Ремонт, произведенный неквалифицированным лицом, может привести к нанесению вреда людям и самому изделию.

Информация об авторизованных сервисных центрах по обслуживанию планетарных миксеров making Oasis everywhere на территории РФ можно получить на:

- web-сайте www.forteklima.ru в разделе «Продажа и сервис», на вкладке «Где обслуживать?»;
- по телефону горячей линии: 8-800-700-00-98 (звонок по России бесплатный),
- написав на e-mail: service@torteholding.ru.

ГАРАНТИЙНЫЙ ТАЛОН

Настоящий документ не ограничивает определенные законом права потребителей, но дополняет и уточняет оговоренные законом обязательства, предполагающие соглашения сторон, либо договоров.

Благодарим за оказанное доверие и выбор, сделанный в пользу нашей продукции. Мы рады предложить Вам надёжные и качественные изделия making Oasis everywhere и устанавливаем на них основную гарантию сроком на 12 месяцев и расширенную гарантию до 24 месяцев при соблюдении дополнительных условий*.

Пожалуйста, проверяйте комплектацию, внешний вид и правильно заполненный гарантийный талон при покупке изделия. В случае возникновения неисправностей не пытайтесь самостоятельно ремонтировать изделие, это не только опасно, но и может привести к утрате гарантии. Пожелания по качеству товара или его усовершенствованию Вы можете прислать по адресу info@forteholding.ru.

Гарантийный срок на кухонную технику making Oasis everywhere начинается со дня продажи товара и предоставляется в соответствии с нижеперечисленными условиями путём бесплатного устранения недостатков инструмента, вызванных дефектами материала или изготовления.

- *• Использование прибора предназначено только для бытового назначения.
- Чтобы воспользоваться расширенной гарантией, необходимо зарегистрировать купленный товар на сайте нашей компании www.forteklima.ru в течение одного месяца от даты покупки. Участие в программе расширенной гарантии подтверждается выдачей сертификата на конкретный товар. Зарегистрировать товар возможно только после согласия покупателя на сохранение личных данных, запрашиваемых в процессе регистрации.
 - Гарантия 24 месяца действует только при наличии оригиналов кассового и товарного чеков, подтверждающих покупку изделия, а также при предоставлении ссылки на опубликованный положительный отзыв, длиной не менее 200 символов. Более подробная информация об условиях получения сертификата расширенной гарантии указана на нашем сайте www.forteklima.ru.
 - Сертификат действителен для одного конкретного изделия.
 - Серийный номер, указанный на изделии, должен совпадать с серийным номером в паспорте на данное изделие.
 - При возникновении гарантийного случая в авторизованный сервисный центр компании необходимо предоставить сертификат расширенной гарантии, паспорт на изделие с заполненным гарантийным талоном, а также оригиналы кассового и товарного чеков, подтверждающих покупку изделия. Дата продажи во всех документах должна быть одинаковой.
 - Сертификат расширенной гарантии позволяет воспользоваться сервисным обслуживанием во всех сервисных центрах продукции making Oasis everywhere на территории Российской Федерации. Перечень сервисных центров указан на официальном сайте www.forteklima.ru.

Внимательно ознакомьтесь с гарантийным талоном и проследите, чтобы он был правильно заполнен и имел штамп Продавца. При отсутствии штампа и даты продажи (либо кассового чека с датой продажи) гарантийный срок изделия исчисляется со дня его изготовления. Тщательно проверьте внешний вид изделия и его комплектность, все претензии по внешнему виду и комплектности изделия предъявляйте Продавцу при покупке изделия.

Гарантийное обслуживание купленного Вами прибора осуществляется через Продавца, специализированные сервисные центры или монтажную организацию, проводившую установку прибора (если изделие нуждается в специальной установке, подключении или сборке). По всем вопросам, связанным с техническим обслуживанием изделия, обращайтесь в специализированные сервисные центры. Подробная информация о сервисных центрах, уполномоченных осуществлять ремонт и техническое обслуживание изделия, находится на сайте www.forteklima.ru в Разделе «Продажа и сервис, Где обслуживать?» Дополнительную информацию Вы можете получить у Продавца магазина, по телефону службы технической поддержки 8-800-700-0098 (звонок по России бесплатный), написав на эл. адрес: service@forteholding.ru или на сайте: www.forteklima.ru.

В случае неисправности прибора по вине изготовителя обязательство по устранению неисправности ложится на уполномоченную изготовителем организацию. В данном случае покупатель в праве обратиться к Продавцу. Ответственность за неисправность прибора по вине организации, проводившей установку (монтаж) прибора, ложится на монтажную организацию. В данном случае необходимо обратиться к организации, проводившей установку (монтаж) прибора.

Для установки (подключения) изделия (если изделие нуждается в специальной установке, подключении или сборке) рекомендуем обращаться в специализированные сервисные центры.

Вы можете воспользоваться услугами любых квалифицированных специалистов, однако Продавец, Уполномоченная изготовителем организация, Импортёр, Изготовитель не несут ответственности за недостатки изделия, возникшие из-за его неправильной установки (подключения). В конструкцию, комплектацию или технологию изготовления изделия, с целью улучшения его технических характеристик, могут быть внесены изменения. Такие изменения вносятся в изделие без предварительного уведомления Покупателя и не влекут обязательств по изменению/улучшению ранее выпущенных изделий. Убедительно просим Вас во избежание недоразумений до установки/эксплуатации изделия внимательно изучить его инструкцию по эксплуатации. Запрещается вносить в Гарантийный талон какие-либо изменения, а также стирать или переписывать какие-либо указанные в нем данные. Настоящая гарантия имеет силу, если Гарантийный талон правильно/четко заполнен и в нем указаны: наименование и модель изделия, его серийные номера, дата продажи, а также имеется подпись уполномоченного лица и штамп Продавца.

Срок службы планетарного миксера составляет 3 (три) года.

Настоящая гарантия распространяется на производственный или конструкционный дефект изделия. Выполнение уполномоченным сервисным центром ремонтных работ и замена дефектных деталей изделия производится в сервисном центре или у Покупателя (по усмотрению сервисного центра). Гарантийный ремонт изделия выполняется в срок не более 45 дней. В случае, если во время устранения недостатков товара станет очевидным, что они не будут устранены в определенный соглашением сторон срок, стороны могут заключить соглашение о новом сроке устранения недостатков товара. Указанный срок гарантийного ремонта изделия распространяется только на изделия, которые используются в личных, семейных или домашних целях, не связанных с предпринимательской деятельностью.

Гарантийный срок на комплектующие изделия (детали которые могут быть сняты с изделия без применения каких-либо инструментов, т.е. ящики, полки, решетки, корзины, насадки, щетки, трубки, шланги и др. подобные комплектующие) составляет три месяца.

Гарантийный срок на новые комплектующие изделия, установленные на изделие при гарантийном или платном ремонте, либо приобретенные отдельно от изделия, составляет три месяца со дня выдачи Покупателю изделия по окончании ремонта, либо продажи последнему этих комплектующих.

Настоящая гарантия не дает права на возмещение и покрытие ущерба, произошедшего в результате переделки или регулировки изделия, без предварительного письменного согласия изготовителя, с целью приведения его в соответствие с национальными или местными техническими стандартами и нормами безопасности, действующими в любой другой стране, кроме РФ, в которой это изделие было первоначально продано.

Настоящая гарантия не распространяется на:

- периодическое обслуживание и сервисное обслуживание изделия (чистку, замену фильтров или устройств выполняющих функции фильтров);
- любые адаптации и изменения изделия, в т.ч. с целью усовершенствования и расширения обычной сферы его применения, которая указана в Инструкции по эксплуатации изделия, без предварительного письменного согласия изготовителя.

Настоящая гарантия также не предоставляется в случаях:

- если будет полностью/частично изменен, стерт, удален или будет неразборчив серийный номер изделия;
- использования изделия не по его прямому назначению, не в соответствии с его Инструкцией по эксплуатации, в том числе, эксплуатации изделия с перегрузкой или совместно со вспомогательным оборудованием, не рекомендуемым Продавцом, уполномоченной изготовителем организацией, импортером, изготовителем;
- наличия на изделии механических повреждений (сколов, трещин и т. д.), воздействий на изделие чрезмерной силы, химически агрессивных веществ, высоких температур, повышенной влажности/запыленности, концентрированных паров, если что-либо из перечисленного стало причиной неисправности изделия;
- ремонта/наладки/инсталляции/адаптации/пуска изделия в эксплуатацию не уполномоченными на то организациями/лицами;
- стихийных бедствий (пожар, наводнение и т. д.) и других причин, находящихся вне контроля Продавца, уполномоченной изготовителем организации, импортера, изготовителя и Покупателя, которые причинили вред изделию;
- неправильного подключения изделия к электрической сети, а также неисправностей (не соответствие рабочих параметров) электрической сети и прочих внешних сетей;

- дефектов, возникших вследствие попадания внутрь изделия посторонних предметов, жидкостей, кроме предусмотренных инструкцией по эксплуатации, насекомых и продуктов их жизнедеятельности и т. д.;
- неправильного хранения изделия;
- необходимости замены ламп, фильтров, элементов питания, аккумуляторов, предохранителей, а также стеклянных/фарфоровых/матерчатых и перемещаемых вручную деталей и других дополнительных быстроизнашивающихся /сменных деталей изделия, которые имеют собственный ограниченный период работоспособности, в связи с их естественным износом, или если такая замена предусмотрена конструкцией и не связана с разборкой изделия;
- дефектов системы, в которой изделие использовалось как элемент этой системы.

Покупатель-потребитель предупрежден о том, что в соответствии со ст. 11 «Перечня непродовольственных товаров надлежащего качества, не подлежащих возврату или обмену на аналогичный товар другого размера, формы, габарита, фасона, расцветки или комплектации» Пост. Правительства РФ от 19.01.1998.

№ 55 он не вправе требовать обмена купленного изделия в порядке ст. 25 Закона «О защите прав потребителей» и ст. 502 ГК РФ.

С момента подписания Покупателем Гарантийного талона считается, что:

- Вся необходимая информация о купленном изделии и его потребительских свойствах предоставлена Покупателю в полном объеме, в соответствии со ст. 10 Закона «О защите прав потребителей»;
- Покупатель получил Инструкцию по эксплуатации купленного изделия на русском языке;
- Покупатель ознакомлен и согласен с условиями гарантийного обслуживания и особенностями эксплуатации купленного изделия;
- Покупатель ознакомился с Памяткой по уходу и обязуется выполнять указанные в ней правила;
- Покупатель претензий к внешнему виду, комплектности купленного изделия не имеет.

Подпись покупателя _____ Дата _____

making
oasis
everywhere

сохраняется
у клиента

ГАРАНТИЙНЫЙ ТАЛОН (заполняется продавцом)

Модель: _____

Серийный номер: _____

Дата производства: _____

Дата продажи: _____

Название продавца: _____

Адрес продавца: _____

Тел. продавца: _____

Подпись продавца: _____

МП _____

making
oasis
everywhere

изымается мастером
при обслуживании

УНИВЕРСАЛЬНЫЙ ОТРЫВНОЙ ТАЛОН

Модель: _____

Серийный номер: _____

Дата приема в ремонт: _____

Номер заказа-наряда: _____

ФИО клиента: _____

Адрес клиента: _____

Тел. клиента: _____

Датареонта: _____

Подпись мастера: _____

making
oasis
everywhere

сохраняется
у клиента

ГАРАНТИЙНЫЙ ТАЛОН (заполняется продавцом)

Модель: _____

Серийный номер: _____

Дата производства: _____

Дата продажи: _____

Название продавца: _____

Адрес продавца: _____

Тел. продавца: _____

Подпись продавца: _____

МП _____

making
oasis
everywhere

изымается мастером
при обслуживании

УНИВЕРСАЛЬНЫЙ ОТРЫВНОЙ ТАЛОН

Модель: _____

Серийный номер: _____

Дата приема в ремонт: _____

Номер заказа-наряда: _____

ФИО клиента: _____

Адрес клиента: _____

Тел. клиента: _____

Датареонта: _____

Подпись мастера: _____

making
oasis
everywhereсохраняется
у клиента

ГАРАНТИЙНЫЙ ТАЛОН (заполняется продавцом)

Модель: _____

Серийный номер: _____

Дата производства: _____

Дата продажи: _____

Название продавца: _____

Адрес продавца: _____

Тел. продавца: _____

Подпись продавца: _____

МП

making
oasis
everywhereизымается мастером
при обслуживании

УНИВЕРСАЛЬНЫЙ ОТРЫВНОЙ ТАЛОН

Модель: _____

Серийный номер: _____

Дата приема в ремонт: _____

Номер заказа-наряда: _____

ФИО клиента: _____

Адрес клиента: _____

Тел. клиента: _____

Дата ремонта: _____

Подпись мастера: _____

making
oasis
everywhereсохраняется
у клиента

ГАРАНТИЙНЫЙ ТАЛОН (заполняется продавцом)

Модель: _____

Серийный номер: _____

Дата производства: _____

Дата продажи: _____

Название продавца: _____

Адрес продавца: _____

Тел. продавца: _____

Подпись продавца: _____

МП

making
oasis
everywhereизымается мастером
при обслуживании

УНИВЕРСАЛЬНЫЙ ОТРЫВНОЙ ТАЛОН

Модель: _____

Серийный номер: _____

Дата приема в ремонт: _____

Номер заказа-наряда: _____

ФИО клиента: _____

Адрес клиента: _____

Тел. клиента: _____

Дата ремонта: _____

Подпись мастера: _____