

# oasis

РУКОВОДСТВО  
ПО ЭКСПЛУАТАЦИИ

**ЭЛЕКТРИЧЕСКИЙ  
ТЕПЛОВЕНТИЛЯТОР**

**ERC**

[www.oasis-home.ru](http://www.oasis-home.ru)

**TM.by**  
ONLINE STORE

<https://tm.by>  
Интернет-магазин



## СОДЕРЖАНИЕ

Комплектация	2
Внешний вид и составные части	2
Основные особенности	3
Технические характеристики	3
Электрическая схема	4
Меры предосторожности	4
Использование прибора	5
Обслуживание, чистка и содержание	6
Сервисное обслуживание	6
Правила утилизации	6
Сертификат соответствия, ГОСТ и стандарт качества	6
Транспортировка и хранение	6
Гарантийный талон	7

**Внимательно прочитайте данное руководство по эксплуатации и сохраните его для дальнейшего использования.**

311

Производитель: Forte Group Ningbo Co., LTD  
 Юр. адрес: 13-14-1, Building 9, No.99, Xiangyun North Road, National High Tech Industrial Development Zone, Ningbo city, Zhejiang Province, China  
 Импортёр 1: ООО «Форте Металс ГмбХ»  
 Адрес местонахождения: 400080, Волгоградская область, г. Волгоград, проезд Бетонный, д. 6  
 Импортёр 2: ООО «Форте Хоум ГмбХ»  
 Адрес местонахождения: 344002, г. Ростов-на-Дону, ул. Красноармейская, д. 142/50, оф. 321  
 Импортёр 3: ООО «ПЕРСПЕКТИВА»  
 Адрес местонахождения: 344082, г. Ростов-на-Дону, ул. Согласия 18, оф. 1  
 Импортёр 4: ООО «Форте КлимаТ ГмбХ»  
 Адрес местонахождения: 344003, г. Ростов-на-Дону, пр-т. Буденновский, 62/2, литер М.  
 Импортёр 5: ООО «Форте Пром Стил ГмбХ»  
 Адрес местонахождения: 400080, г. Волгоград, ул. 40 лет ВЛКСМ, д. 92  
 Импортёр 6: ООО «Форте Тулс ГмбХ»  
 Адрес местонахождения: 344002, г. Ростов-на-Дону, пр-т. Буденновский, 62/2, литер М., оф. 16-17  
 Импортёр 7: ООО «Форте Пром ГмбХ»  
 Адрес местонахождения: 400031, г. Волгоград, ул. Бахтурова, 12Л

Уважаемый покупатель!

Благодарим Вас за выбор и приобретение тепловентилятора «Oasis». Наши изделия разработаны в соответствии с высокими требованиями качества, функциональности и дизайна. Мы уверены, что Вы будете довольны приобретением нового изделия от нашей фирмы.

Перед началом эксплуатации прибора внимательно прочитайте данную инструкцию, в которой содержится важная информация, касающаяся Вашей безопасности, а также рекомендации по правильному использованию прибора и уходу за ним. Сохраните инструкцию вместе с гарантийным талоном, кассовым чеком, по возможности, картонной коробкой и упаковочным материалом.

Электрический тепловентилятор предназначен для обогрева воздуха и создания комфортной атмосферы в помещении в холодное время года (ранняя весна, осень, зима). Тепловентилятор может быть установлен в вертикальном положении на жесткой основе там, где есть возможность подключения к электропроводке с однофазным электропитанием 220 В. Корпус тепловентилятора выполнен из огнеупорного материала.

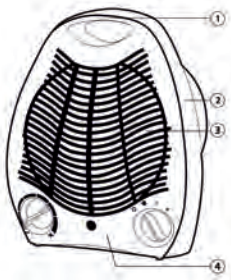
### Комплектация

Тепловентилятор - 1 шт.

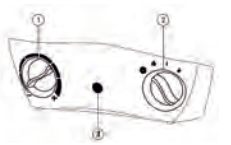
Руководство по эксплуатации с гарантийным талоном - 1 шт.

### Внешний вид и составные части

#### Модель SB-20R

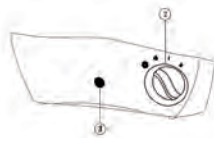
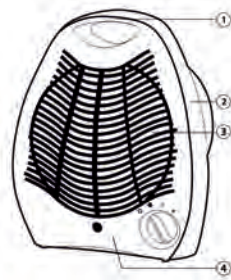


- 1 – Ручка для переноски
- 2 – Корпус
- 3 – Решетка
- 4 – Панель управления



- 1 – регулятор термостата;
- 2 – переключатель режимов работы;
- 3 – световой индикатор работы.

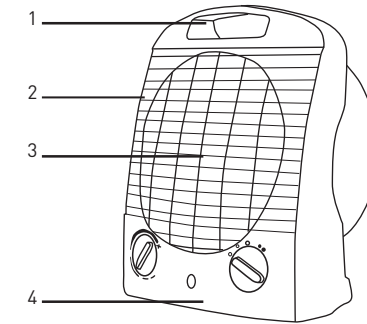
#### Модель SD-20R



- 1 – регулятор термостата;
- 2 – переключатель режимов работы;
- 3 – световой индикатор работы.

### Модель SK-20R

- 1 – Ручка для переноски
- 2 – Корпус
- 3 – Решетка
- 4 – Панель управления



Режимы работы тепловентилятора:

- выключено
- ☞ вентилятор
- I - 1000 Вт
- II - 2000 Вт

### Основные особенности

#### Безопасность

Автоматически отключается при перегреве.

#### Энергоснабжение

Высокоэффективное, превосходное распределение тепла достигается за счет нагрева 99% забираемого воздуха, что позволяет получать до 5200 тепловых единиц полезного тепла. Мгновенный подогрев, не нужно терять время и электроэнергию. Значительная экономия денег на оплату электричества.

#### Компактность

Благодаря маленьким размерам и небольшому весу тепловентилятор удобен для размещения в любом помещении, где необходим дополнительный обогрев воздуха.

#### Качество

Турбодвигатель вентилятора с низким уровнем шума.

Улучшенный механизм запуска гарантирует безотказную работу аппарата как минимум на протяжении 10.000 циклов включения/выключения.

### Технические характеристики

Модель	SB-20R	SD-20R	SK-20R
Мощность, Вт	2000	2000	2000
Мощность по ступеням, Вт	1000/2000	1000/2000	1000/2000
Номинальное напряжение, В	220-240	220-240	220-240
Номинальная частота, Гц	50	50	50
Номинальная сила тока, А	8,6	8,6	8,6
Площадь обогрева, м <sup>2</sup>	до 20	до 20	до 20
Класс защиты	II	II	II
Степень защиты	IPX0	IPX0	IPX0
Длина шнура, м	1,3	1,3	1,3
Размер изделия, см	25×21,5×13	25×21,5×13	25×20×13
Вес, кг*	0,9	0,85	0,8

\*Указанное в паспорте значение массы и фактическая масса изделия могут отличаться друг от друга. Погрешность может составлять ±10% от заявленных величин. Данная погрешность никак не влияет на качество работы изделия, его долговечность и надежность.

☐ Все технические параметры измерены в идеальных заводских условиях.

## Электрическая схема

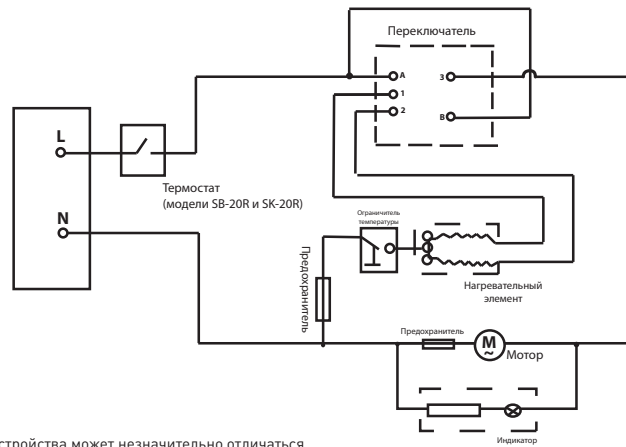


Схема устройства может незначительно отличаться.

### Меры предосторожности

1. Внимательно прочитайте данную инструкцию до начала эксплуатации прибора, чтобы детально ознакомиться с особенностями использования прибора.
2. Для предотвращения риска получения удара электрическим током всегда отключайте прибор от сети, когда он не используется. Помните, что существует малая вероятность электрического удара от статического напряжения, даже если прибор выключен.
3. Никогда не используйте прибор в ситуации, когда он может соприкоснуться с водой. Не подключайте прибор к сети, если его поверхность мокрая.
4. Любой электроприбор должен находиться под наблюдением, особенно если неподалеку от него находятся дети.
5. Отсоедините сетевой провод от сети, перед тем как произвести профилактическую чистку.
6. Для выключения прибора установите переключатель режимов в положение «0» и отключите провод от розетки. Никогда не дергайте провод резко.
7. Храните прибор в прохладном или теплом месте.
8. Прибор оснащен евровилкой с контактным заземлением. Вилка должна подходить к стандартной евророзетке и входить в нее без особых усилий. Если вилка не входит в розетку или входит туго, переверните ее по вертикали на 180 градусов и повторите попытку. Если вилка по-прежнему не вставляется, вызовите электрика для замены розетки. Никогда не используйте прибор, в случае если вилка вставлена в розетку не до конца.
9. Если сетевой провод поврежден, ремонт должен производиться только квалифицированным специалистом. Никогда не пытайтесь производить ремонт самостоятельно. Это может причинить вред вашему здоровью и повлиять на гарантийное обслуживание прибора.
10. Во избежание получения травм или порчи имущества от перегрева, огня или взрыва:
  - не размещайте обогреватель вблизи от мебели и легко воспламеняющихся предметов;
  - не сушите одежду, полотенца, либо другие материалы с помощью обогревателя.
11. Не используйте прибор в помещениях с большим содержанием пыли и мелких частиц, которые могут повлиять на работоспособность прибора.
12. Не используйте обогреватель вблизи от взрывчатых и легковоспламеняющихся веществ.
13. Не оставляйте работающим прибор на долгое время без присмотра.
14. Устанавливайте обогреватель только на ровных и сухих поверхностях.

15. Плохой контакт между вилкой сетевого провода обогревателя и электрической розеткой может привести к перегреву вилки. При необходимости обязательно замените старые розетки.
  16. Для подключения обогревателя используйте электросеть 220-240 В/50 Гц.
  17. Убедитесь, что в электрическую цепь (например, удлинитель), к которой подключен тепловентилятор, не включены электроприборы. Перегрузка цепи может привести к сбоям в освещении, плавлению проводки и возникновению пожара.
  18. Сетевой кабель обогревателя не должен быть придавлен мебелью или пролегать в местах, где на него могут наступить. Гарантия не распространяется на механические повреждения сетевого кабеля.
  19. Обогреватель не предназначен для промышленного применения. Он используется только как дополнительное средство обогрева.
  20. Производитель/продавец не несет ответственности за причинение ущерба здоровью или имуществу вследствие эксплуатации товара по истечении срока службы.
    - Прибор не предназначен для использования лицами (включая детей) с пониженными физическими, сенсорными или умственными способностями или при отсутствии у них жизненного опыта или знаний, если они не находятся под присмотром или не проинструктированы об использовании прибора лицом, ответственным за их безопасность.
    - Дети должны находиться под присмотром для недопущения игр с прибором.
- ПРЕДУПРЕЖДЕНИЕ!** Во избежание перегрева не накрывать обогреватель.
- Обогреватель нельзя располагать непосредственно под штепсельной розеткой.
  - Не использовать данный обогреватель вблизи ванны, душа или плавательного бассейна.

### ВНИМАНИЕ!

Прибор должен располагаться вдали от легковоспламеняющихся или легкодеформируемых объектов.



- Не устанавливайте обогреватель задней частью к стенам или шторам, это может блокировать поступление воздуха.
- Не рекомендуется использование удлинителей. Если это все же необходимо, старайтесь использовать максимально короткий удлинитель.

**НЕ ИСПОЛЬЗУЙТЕ УДЛИНИТЕЛЬ БОЛЕЕ ЧЕМ ДЛЯ ОДНОГО ЭЛЕКТРОПРИБОРА ОДНОВРЕМЕННО.**



Примечание.

Для улучшения качества продукции, конструкция и технические характеристики тепловентилятора, а также его комплектация могут быть изменены производителем без предварительного уведомления.

### Использование прибора

1. Подсоедините сетевой провод прибора к розетке. Не используйте прибор на неровных поверхностях, вблизи от легковоспламеняющихся или легкодеформируемых объектов.
2. Выберите комфортный для вас режим обогрева. Для этого установите переключатель режимов работы в одно из возможных положений, при этом загорится индикаторная лампочка электропитания.
3. Обогреватель оборудован индикаторной лампочкой, которая горит, когда прибор подсоединен к электросети и включен. Индикатор гаснет, когда переключатель находится в положении «0», вентилятор и нагревательный элемент отключены.
4. Если Вы хотите выключить обогреватель, установите переключатель в положение «0» («Выключено») и отключите прибор от сети.

**Примечание**

Во время первого использования возможно появление запаха и дыма. Не беспокойтесь, это означает, что во время производства на нагревательный элемент попала капля масла. Капля быстро испарится – появление запаха и дыма больше не произойдет.

**Обслуживание, чистка и содержание**

Перед началом профилактической чистки убедитесь, что:

- Переключатель режимов мощности установлен в положение «0» (выключено) и прибор обесточен.

Рекомендации по регулярной чистке:

- Отсоедините прибор от электрической сети, вынув вилку сетевого шнура из электрической розетки.

- Дайте прибору остыть, затем протрите его корпус мягкой, слегка влажной тряпкой.

- Для чистки не рекомендуется использовать моющие средства, в т. ч. средства с абразивными составами.

Не допускайте повреждения поверхности прибора острыми предметами.

При повреждении шнура питания его замену во избежание опасности должны производить изготовитель, сервисная служба или подобный квалифицированный персонал.

**Сервисное обслуживание**

В случае необходимости сервисного обслуживания обратитесь к продавцу. Во избежание несчастных случаев поврежденный шнур питания должен быть заменен представителем сервисного центра или другим квалифицированным специалистом.

Информацию об авторизованных сервисных центрах можно получить:

- на сайте [www.forteklima.ru](http://www.forteklima.ru) в Разделе «Продажа и сервис, Где обслуживать?»

- написав запрос на электронный ящик [service@forteholding.ru](mailto:service@forteholding.ru)

или позвонив по номеру единой службы технической поддержки 8-800-700-0098.

**Правила утилизации**

По истечению срока службы прибор должен подвергаться утилизации в соответствии с нормами, правилами и способами, действующими в месте утилизации.

**Сертификат соответствия, ГОСТ и стандарт качества**

Все оборудование торговой марки «Oasis» проходит сертификацию на соответствие техническому регламенту Таможенного союза. Копию сертификата соответствия можно получить в торговой точке где вы приобретали это оборудование. Данное оборудование тепловентилятор «Oasis» соответствует ТР ТС 004/2011 «О безопасности низковольтного оборудования» и ТР ТС 020/2011 «Электромагнитная совместимость технических средств».

**Транспортировка и хранение**

Транспортирование и хранение прибора должно соответствовать указаниям манипуляционных знаков на упаковке.

Прибор должен храниться в упаковке изготовителя в закрытом помещении при температуре от +4°C до +40°C и относительной влажности до 85% при температуре +25°C.

Срок хранения составляет 5 лет.

**ГАРАНТИЙНЫЙ ТАЛОН**

Настоящий документ не ограничивает определенные законом права потребителей, но дополняет и уточняет оговоренные законом обязательства, предполагающие соглашения сторон, либо договор.

Благодарим за оказанное доверие и выбор, сделанный в пользу нашей продукции. Мы рады предложить Вам надёжные и качественные изделия Oasis и устанавливаем на них основную гарантию сроком на 12 месяцев и расширенную гарантию до 24 месяцев при соблюдении дополнительных условий\*.

Пожалуйста, проверяйте комплектацию, внешний вид и правильно заполненный гарантийный талон при покупке изделия. В случае возникновения неисправностей не пытайтесь самостоятельно ремонтировать изделие, это не только опасно, но и может привести к утрате гарантии. Пожелания по качеству товара или его усовершенствованию Вы можете прислать по адресу [info@forteholding.ru](mailto:info@forteholding.ru).

Гарантийный срок на тепловую технику Oasis начинается со дня продажи товара и предоставляется в соответствии с нижеперечисленными условиями путём бесплатного устранения недостатков инструмента, вызванных дефектами материала или изготовления.

\*• использование прибора предназначено только для бытового назначения.

• чтобы воспользоваться расширенной гарантией, необходимо зарегистрировать купленный товар на сайте нашей компании [www.forteklima.ru](http://www.forteklima.ru) в течение одного месяца от даты покупки. Участие в программе расширенной гарантии подтверждается выдачей сертификата на конкретный товар. Зарегистрировать товар возможно только после согласия покупателя на сохранение личных данных, запрашиваемых в процессе регистрации.

• Гарантия 24 месяца действует только при наличии оригиналов кассового и товарного чеков, подтверждающих покупку изделия, а также при предоставлении ссылки на опубликованный положительный отзыв, длиной не менее 200 символов. Более подробная информация об условиях получения сертификата расширенной гарантии указана на нашем сайте [www.forteklima.ru](http://www.forteklima.ru).

• Сертификат действителен для одного конкретного изделия.

• Серийный номер, указанный на изделии, должен совпадать с серийным номером в паспорте на данное изделие.

• При возникновении гарантийного случая в авторизованный сервисный центр компании необходимо предоставить сертификат расширенной гарантии, паспорт на изделие с заполненным гарантийным талоном, а также оригиналы кассового и товарного чеков, подтверждающих покупку изделия. Дата продажи во всех документах должна быть одинаковой.

• Сертификат расширенной гарантии позволяет воспользоваться сервисным обслуживанием во всех сервисных центрах продукции Oasis на территории Российской Федерации. Перечень сервисных центров указан на официальном сайте [www.forteklima.ru](http://www.forteklima.ru).

Внимательно ознакомьтесь с гарантийным талоном и проследите, чтобы он был правильно заполнен и имел штамп Продавца. При отсутствии штампа и даты продажи (либо кассового чека с датой продажи) гарантийный срок изделия исчисляется со дня его изготовления. Тщательно проверьте внешний вид изделия и его комплектность, все претензии по внешнему виду и комплектности изделия предъявляйте Продавцу при покупке изделия.

Гарантийное обслуживание купленного Вами прибора осуществляется через Продавца, специализированные сервисные центры или монтажную организацию, проводившую установку прибора (если изделие нуждается в специальной установке, подключении или сборке). По всем вопросам, связанным с техническим обслуживанием изделия, обращайтесь в специализированные сервисные центры. Подробная информация о сервисных центрах, уполномоченных осуществлять ремонт и техническое обслуживание изделия, находится на сайте [www.forteklima.ru](http://www.forteklima.ru) в Разделе «Продажа и сервис, Где обслуживать?» Дополнительную информацию Вы можете получить у Продавца магазина, по телефону службы технической поддержки 8-800-700-0098 (звонок по России бесплатный), написав на эл. адрес: [service@forteholding.ru](mailto:service@forteholding.ru) или на сайте: [www.forteklima.ru](http://www.forteklima.ru).

В случае неисправности прибора по вине изготовителя обязательство по устранению неисправности ложится на уполномоченную изготовителем организацию. В данном случае покупатель в праве обратиться к Продавцу. Ответственность за неисправность прибора по вине организации, проводившей установку (монтаж) прибора, ложится на монтажную организацию. В данном случае необходимо обратиться к организации, проводившей установку (монтаж) прибора.

Для установки (подключения) изделия (если изделие нуждается в специальной установке, подключении или сборке) рекомендуем обращаться в специализированные сервисные центры.

Вы можете воспользоваться услугами любых квалифицированных специалистов, однако Продавец, Уполномоченная изготовителем организация, Импортёр, Изготовитель не несут ответственности за недостатки изделия, возникшие из-за его неправильной установки (подключения). В конструкцию, комплектацию или технологию изготовления изделия, с целью улучшения его технических характеристик, могут быть внесены изменения. Такие изменения вносятся в изделие без предварительного уведомления Покупателя и не влекут обязательств по изменению/улучшению ранее выпущенных изделий. Убедительно просим Вас во избежание недоразумений до установки/эксплуатации изделия внимательно изучить его инструкцию по эксплуатации. Запрещается вносить в Гарантийный талон какие-либо изменения, а также стирать или переписывать какие-либо указанные в нем данные. Настоящая гарантия имеет силу, если Гарантийный талон правильно/четко заполнен и в нем указаны: наименование и модель изделия, его серийные номера, дата продажи, а также имеется подпись уполномоченного лица и штамп Продавца.

**Срок службы тепловентиляторов составляет 5 (пять) лет.**

Настоящая гарантия распространяется на производственный или конструкционный дефект изделия. Выполнение уполномоченным сервисным центром ремонтных работ и замена дефектных деталей изделия производится в сервисном центре или у Покупателя (по усмотрению сервисного центра). Гарантийный ремонт изделия выполняется в срок не более 45 дней. В случае, если во время устранения недостатков товара станет очевидным, что они не будут устранены в определенный соглашением сторон срок, стороны могут заключить соглашение о новом сроке устранения недостатков товара. Указанный срок гарантийного ремонта изделия распространяется только на изделия, которые используются в личных, семейных или домашних целях, не связанных с предпринимательской деятельностью.

Гарантийный срок на комплектующие изделия (детали которые могут быть сняты с изделия без применения каких-либо инструментов, т.е. ящики, полки, решетки, корзины, насадки, щетки, трубки, шланги и др. подобные комплектующие) составляет три месяца.

Гарантийный срок на новые комплектующие изделия, установленные на изделие при гарантийном или платном ремонте, либо приобретенные отдельно от изделия, составляет три месяца со дня выдачи Покупателю изделия по окончании ремонта, либо продажи последнему этих комплектующих. Настоящая гарантия не дает права на возмещение и покрытие ущерба, произошедшего в результате переделки или регулировки изделия, без предварительного письменного согласия изготовителя, с целью приведения его в соответствие с национальными или местными техническими стандартами и нормами безопасности, действующими в любой другой стране, кроме РФ, в которой это изделие было первоначально продано.

Настоящая гарантия не распространяется на:

- периодическое обслуживание и сервисное обслуживание изделия (чистку, замену фильтров или устройств выполняющих функции фильтров);
  - любые адаптации и изменения изделия, в т.ч. с целью усовершенствования и расширения обычной сферы его применения, которая указана в Инструкции по эксплуатации изделия, без предварительного письменного согласия изготовителя.
- Настоящая гарантия также не предоставляется в случаях:
- если будет полностью/частично изменен, стерт, удален или будет неразборчив серийный номер изделия;
  - использования изделия не по его прямому назначению, не в соответствии с его Инструкцией по эксплуатации, в том числе, эксплуатации изделия с перегрузкой или совместно со вспомогательным оборудованием, не рекомендуемым Продавцом, уполномоченной изготовителем организацией, импортёром, изготовителем;
  - наличия на изделии механических повреждений (сколов, трещин и т. д.), воздействий на изделие чрезмерной силы, химически агрессивных веществ, высоких температур, повышенной влажности/запыленности, концентрированных паров, если что-либо из перечисленного стало причиной неисправности изделия;
  - ремонта/наладки/инсталляции/адаптации/пуска изделия в эксплуатацию не уполномоченными на то организациями/лицами;
  - стихийных бедствий (пожар, наводнение и т. д.) и других причин, находящихся вне контроля Продавца, уполномоченной изготовителем организации, импортёра, изготовителя и Покупателя, которые причинили вред изделию;
  - неправильного подключения изделия к электрической сети, а также неисправностей (не соответствие рабочих параметров) электрической сети и прочих внешних сетей;

- дефектов, возникших вследствие попадания внутрь изделия посторонних предметов, жидкостей, кроме предусмотренных инструкцией по эксплуатации, насекомых и продуктов их жизнедеятельности и т. д.;
- неправильного хранения изделия;
- необходимости замены ламп, фильтров, элементов питания, аккумуляторов, предохранителей, а также стеклянных/фарфоровых/матерчатых и перемещаемых вручную деталей и других дополнительных быстроизнашивающихся /сменных деталей изделия, которые имеют собственный ограниченный период работоспособности, в связи с их естественным износом, или если такая замена предусмотрена конструкцией и не связана с разборкой изделия;
- дефектов системы, в которой изделие использовалось как элемент этой системы.

Покупатель-потребитель предупрежден о том, что в соответствии сп. 11 «Перечня непродовольственных товаров надлежащего качества, не подлежащих возврату или обмену на аналогичный товар другого размера, формы, габарита, фасона, расцветки или комплектации» Пост. Правительства РФ от 19.01.1998.

№ 55 он не вправе требовать обмена купленного изделия в порядке ст. 25 Закона «О защите прав потребителей» и ст. 502 ГК РФ.

С момента подписания Покупателем Гарантийного талона считается, что:

- Вся необходимая информация о купленном изделии и его потребительских свойствах предоставлена Покупателю в полном объеме, в соответствии со ст. 10 Закона «О защите прав потребителей»;
- Покупатель получил Инструкцию по эксплуатации купленного изделия на русском языке;
- Покупатель ознакомлен и согласен с условиями гарантийного обслуживания и особенностями эксплуатации купленного изделия;
- Покупатель ознакомился с Памяткой по уходу и обязуется выполнять указанные в ней правила;
- Покупатель претензий к внешнему виду, комплектности купленного изделия не имеет.

Подпись покупателя \_\_\_\_\_ Дата \_\_\_\_\_

# oasis

сохраняется  
у клиента

ГАРАНТИЙНЫЙ ТАЛОН (заполняется продавцом)

Модель: \_\_\_\_\_

Серийный номер: \_\_\_\_\_

Дата производства: \_\_\_\_\_

Дата продажи: \_\_\_\_\_

Название продавца: \_\_\_\_\_

Адрес продавца: \_\_\_\_\_

\_\_\_\_\_

Тел. продавца: \_\_\_\_\_

Подпись продавца: \_\_\_\_\_

МП

# oasis

изымается мастером  
при обслуживании

УНИВЕРСАЛЬНЫЙ ОТРЫВНОЙ ТАЛОН

Модель: \_\_\_\_\_

Серийный номер: \_\_\_\_\_

Дата приема в ремонт: \_\_\_\_\_

Номер заказа-наряда: \_\_\_\_\_

ФИО клиента: \_\_\_\_\_

\_\_\_\_\_

Адрес клиента: \_\_\_\_\_

\_\_\_\_\_

Тел. клиента: \_\_\_\_\_

Дата ремонта: \_\_\_\_\_

Подпись мастера: \_\_\_\_\_

# oasis

сохраняется  
у клиента

ГАРАНТИЙНЫЙ ТАЛОН (заполняется продавцом)

Модель: \_\_\_\_\_

Серийный номер: \_\_\_\_\_

Дата производства: \_\_\_\_\_

Дата продажи: \_\_\_\_\_

Название продавца: \_\_\_\_\_

Адрес продавца: \_\_\_\_\_

\_\_\_\_\_

Тел. продавца: \_\_\_\_\_

Подпись продавца: \_\_\_\_\_

МП

# oasis

изымается мастером  
при обслуживании

УНИВЕРСАЛЬНЫЙ ОТРЫВНОЙ ТАЛОН

Модель: \_\_\_\_\_

Серийный номер: \_\_\_\_\_

Дата приема в ремонт: \_\_\_\_\_

Номер заказа-наряда: \_\_\_\_\_

ФИО клиента: \_\_\_\_\_

\_\_\_\_\_

Адрес клиента: \_\_\_\_\_

\_\_\_\_\_

Тел. клиента: \_\_\_\_\_

Дата ремонта: \_\_\_\_\_

Подпись мастера: \_\_\_\_\_



# oasis

сохраняется  
у клиента

ГАРАНТИЙНЫЙ ТАЛОН (заполняется продавцом)

Модель: \_\_\_\_\_

Серийный номер: \_\_\_\_\_

Дата производства: \_\_\_\_\_

Дата продажи: \_\_\_\_\_

Название продавца: \_\_\_\_\_

Адрес продавца: \_\_\_\_\_

\_\_\_\_\_

Тел. продавца: \_\_\_\_\_

Подпись продавца: \_\_\_\_\_

МП

# oasis

изымается мастером  
при обслуживании

УНИВЕРСАЛЬНЫЙ ОТРЫВНОЙ ТАЛОН

Модель: \_\_\_\_\_

Серийный номер: \_\_\_\_\_

Дата приема в ремонт: \_\_\_\_\_

Номер заказа-наряда: \_\_\_\_\_

ФИО клиента: \_\_\_\_\_

\_\_\_\_\_

Адрес клиента: \_\_\_\_\_

\_\_\_\_\_

Тел. клиента: \_\_\_\_\_

Дата ремонта: \_\_\_\_\_

Подпись мастера: \_\_\_\_\_

# oasis

сохраняется  
у клиента

ГАРАНТИЙНЫЙ ТАЛОН (заполняется продавцом)

Модель: \_\_\_\_\_

Серийный номер: \_\_\_\_\_

Дата производства: \_\_\_\_\_

Дата продажи: \_\_\_\_\_

Название продавца: \_\_\_\_\_

Адрес продавца: \_\_\_\_\_

\_\_\_\_\_

Тел. продавца: \_\_\_\_\_

Подпись продавца: \_\_\_\_\_

МП

# oasis

изымается мастером  
при обслуживании

УНИВЕРСАЛЬНЫЙ ОТРЫВНОЙ ТАЛОН

Модель: \_\_\_\_\_

Серийный номер: \_\_\_\_\_

Дата приема в ремонт: \_\_\_\_\_

Номер заказа-наряда: \_\_\_\_\_

ФИО клиента: \_\_\_\_\_

\_\_\_\_\_

Адрес клиента: \_\_\_\_\_

\_\_\_\_\_

Тел. клиента: \_\_\_\_\_

Дата ремонта: \_\_\_\_\_

Подпись мастера: \_\_\_\_\_