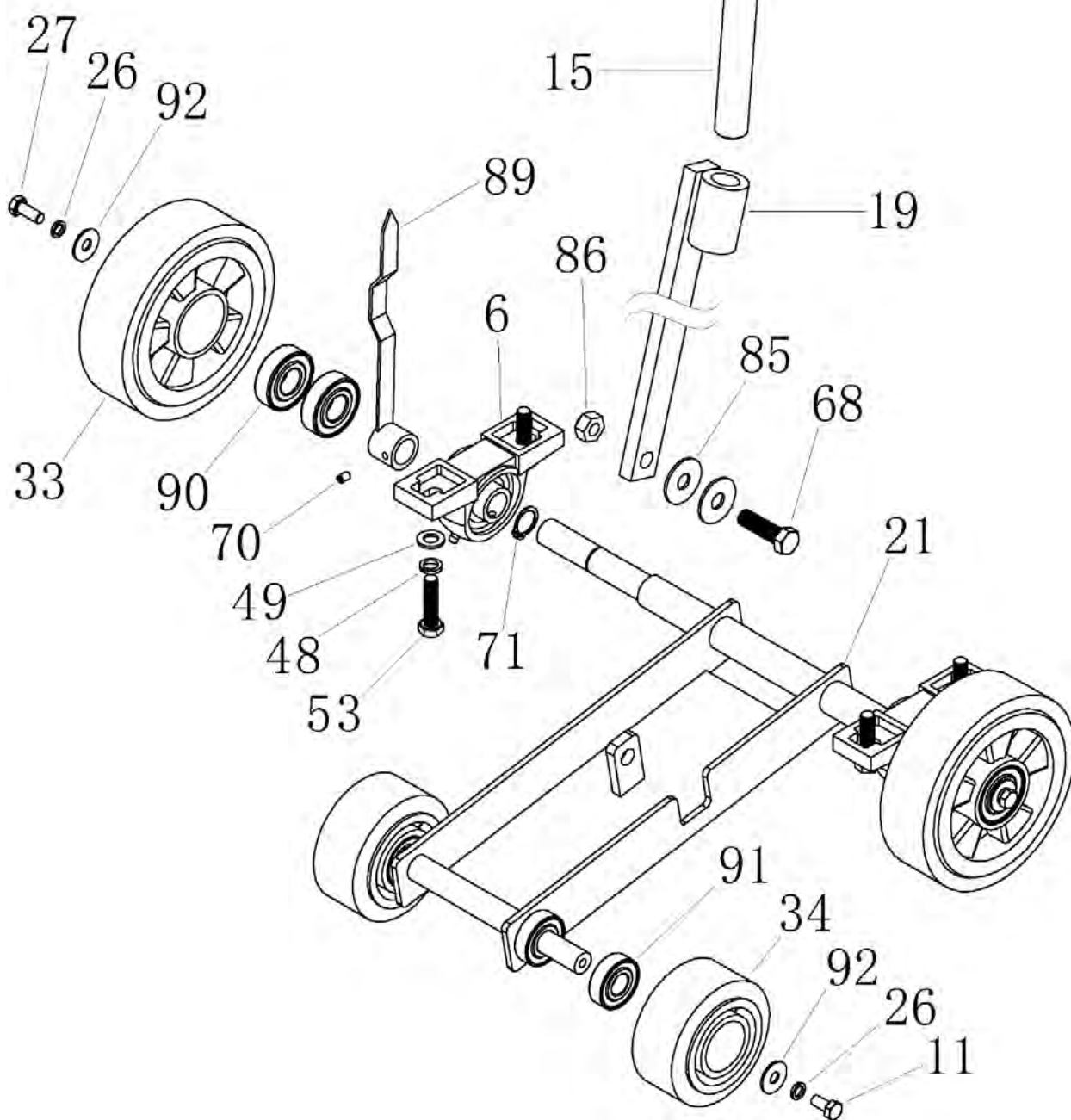


Расшифровка обозначений на стр. 2

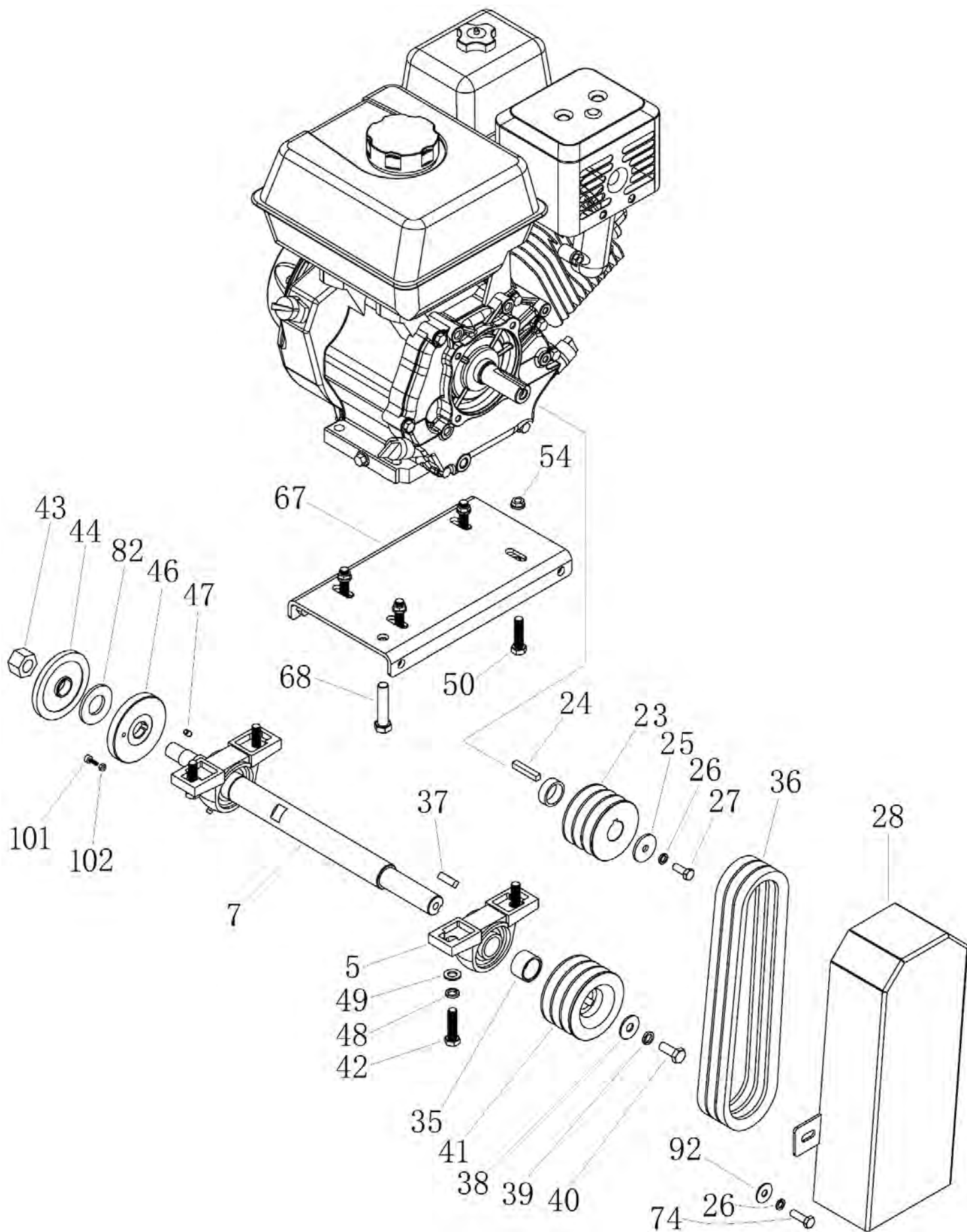


← Расшифровка для рисунка на стр. 1

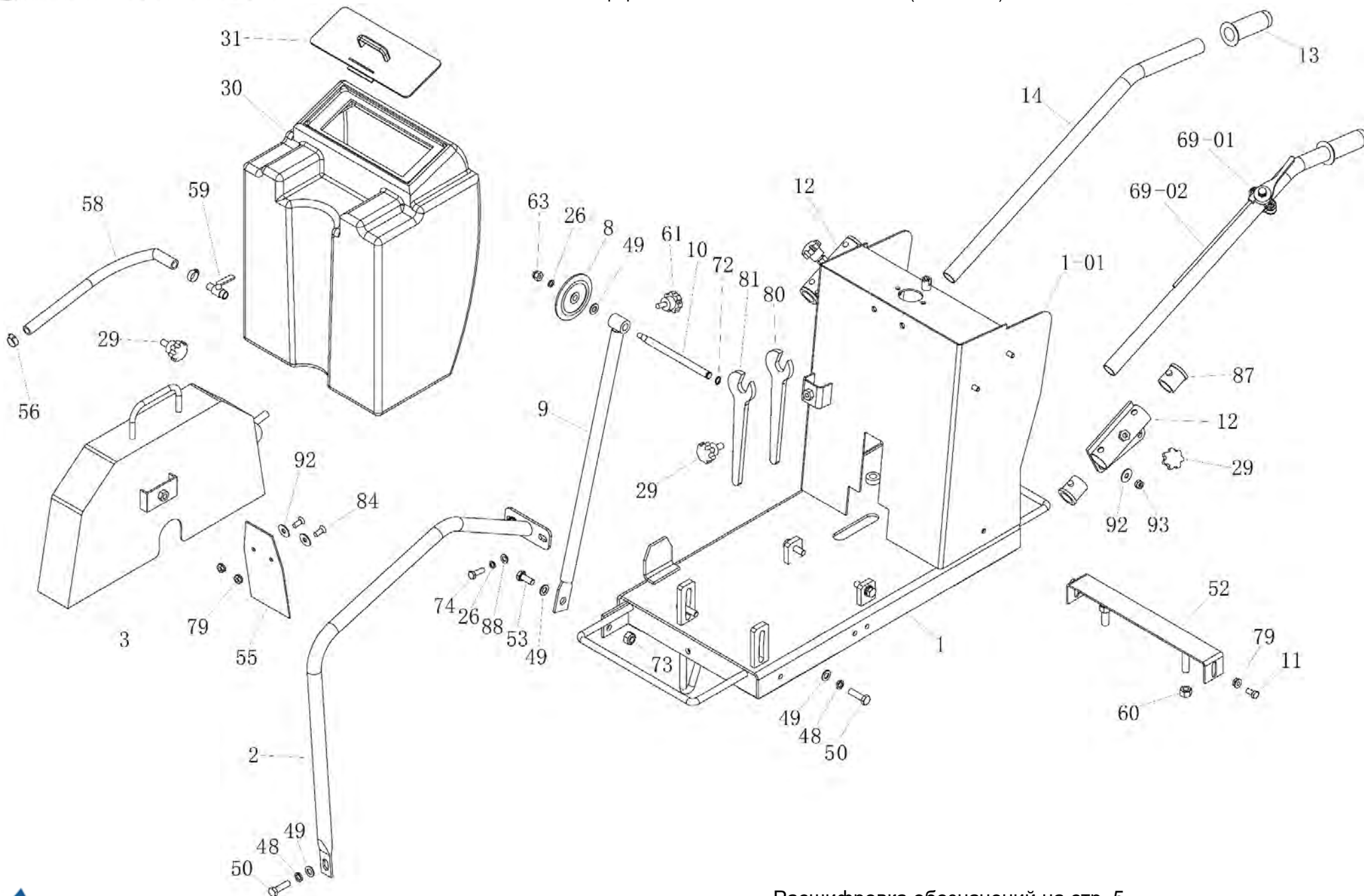
№	Артикул	Наименование	Σ	№	Артикул	Наименование	Σ
4	CNQ14004	Подшипник винта рег. глубины реза	1	65	CNQ14065	Болт фиксации стопорного диска	1
6	CNQ14006	Подшипник оси качения рычага подв.	2	66	CNQ14066	Штифт пружинный 3x20	1
11	CNQ14011	Болт М8х16	2	68	CNQ14068	Болт М12х55	1
15	CNQ14015	Винт регулировки глубины реза	1	70	CNQ14070	Винт М6х10	1
16	CNQ14016	Диск стоп. винта рег. глубины реза	1	71	CNQ14071	Кольцо стопорное	2
17	CNQ14017	Кривошип рук. винта рег. глубины реза	1	75	CNQ14075	Болт М8х30	2
19	CNQ14019	Стойка винта рег. глубины реза	1	76	CNQ14076	Болт стопорный М8х10	2
21	CNQ14021	Рычаг подвески	1	77	CNQ14077	Пружина	1
26	CNQ14026	Шайба гроверная М8	7	78	CNQ14078	Гайка М6	1
27	CNQ14027	Болт М8х20	2	83	CNQ14083	Ось рукоятки (болт)	1
33	CNQ14033	Колесо заднее	2	85	CNQ14085	Шайба D12	2
34	CNQ14034	Колесо переднее	2	86	CNQ14086	Гайка М12	1
48	CNQ14048	Шайба гроверная М10	4	88	CNQ14088	Шайба М8	2
49	CNQ14049	Шайба М10	4	89	CNQ14089	Указатель глубины реза	1
53	CNQ14053	Болт М10х40	4	90	CNQ14090	Подшипник 6204-2RS	4
54	CNQ14054	Гайка М10	1	91	804028	Подшипник 6203-2RS	4
62	CNQ14062	Ручка	1	92	CNQ14092	Шайба 8х24	4
63	CNQ14063	Гайка М8	1	97	CNQ14088	Шайба М8	1
64	CNQ14064	Ручка болта фиксации стоп. диска	1	100	CNQ12104-5-6	Ручка, комплект	1

Расшифровка для рисунка на стр. 3 →

№	Артикул	Наименование	Σ	№	Артикул	Наименование	Σ
5	CNQ14005	Подшипник приводного вала	2	43	CNQ14043	Гайка крепления диска	1
7	CNQ14007	Вал приводной диска	1	44	CNQ14044	Шайба крепления диска наружная	1
23	CNQ14023	Шкив двигателя	1	46	CNQ14046	Шайба крепления диска внутренняя	1
24	380620035-0001	Шпонка 7х7х40	1	47	CNQ14047	Штифт 6х10 внутренней шайбы	1
25	CNQ14025	Шайба D8	1	48	CNQ14048	Шайба гроверная М10	4
26	CNQ14026	Шайба гроверная М8	2	49	CNQ14049	Шайба М10	4
27	CNQ14027	Болт М8х20	1	50	CNQ14050	Болт М10х35	4
28	CNQ14028	Кожух ремня	1	54	CNQ14054	Гайка М10	4
35	CNQ14035	Втулка	1	67	CNQ14067	Площадка крепления двигателя	1
36	CNQ14036	Ремень	3	68	CNQ14068	Болт М12х55	1
37	CNQ14037	Шпонка шкива приводного вала	1	74	CNQ14074	Болт М8х25	2
38	CNQ14038	Шайба D10	1	82	CNQ14082	Втулка	1
39	CNQ14039	Шайба гроверная М10	1	92	CNQ14092	Шайба 8х24	2
40	CNQ14040	Болт М10х25	1	101	CNQ12110	Винт М6х10	1
41	CNQ14041	Шкив приводного вала	1	102	CNQ12109	Гайка М6	1
42	CNQ14042	Болт М10х40	4				



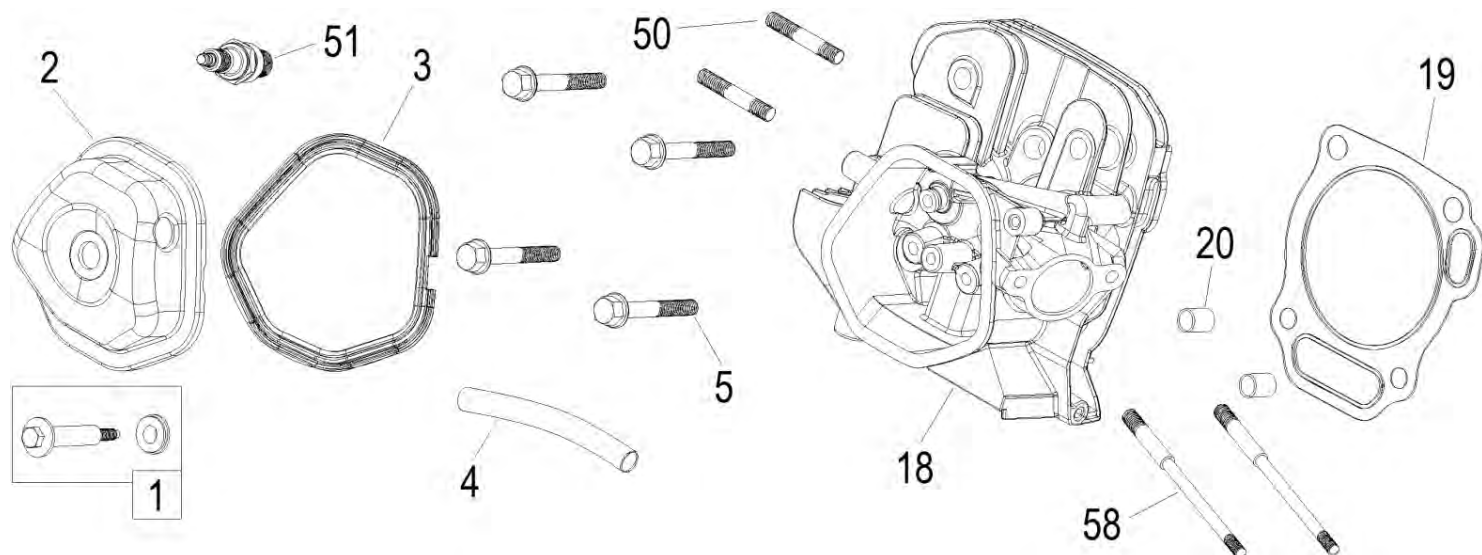
Расшифровка обозначений на стр. 2



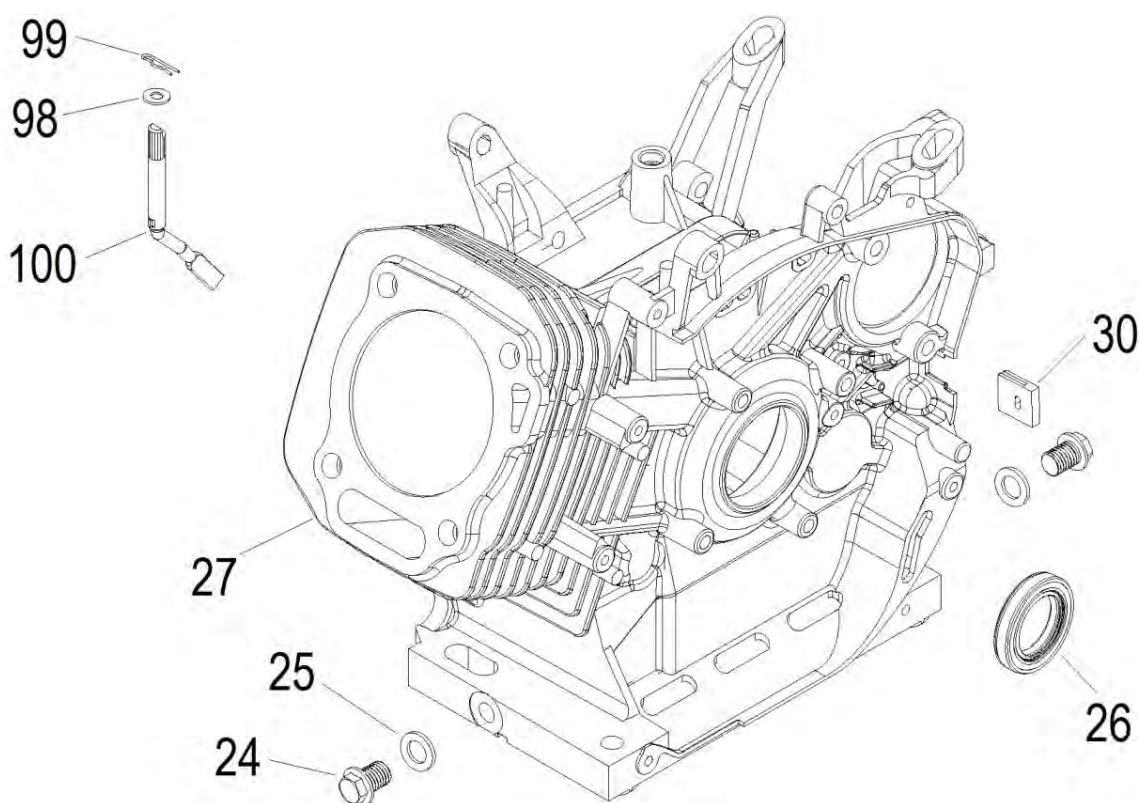
Расшифровка обозначений на стр. 5

← Расшифровка для рисунка на стр. 4

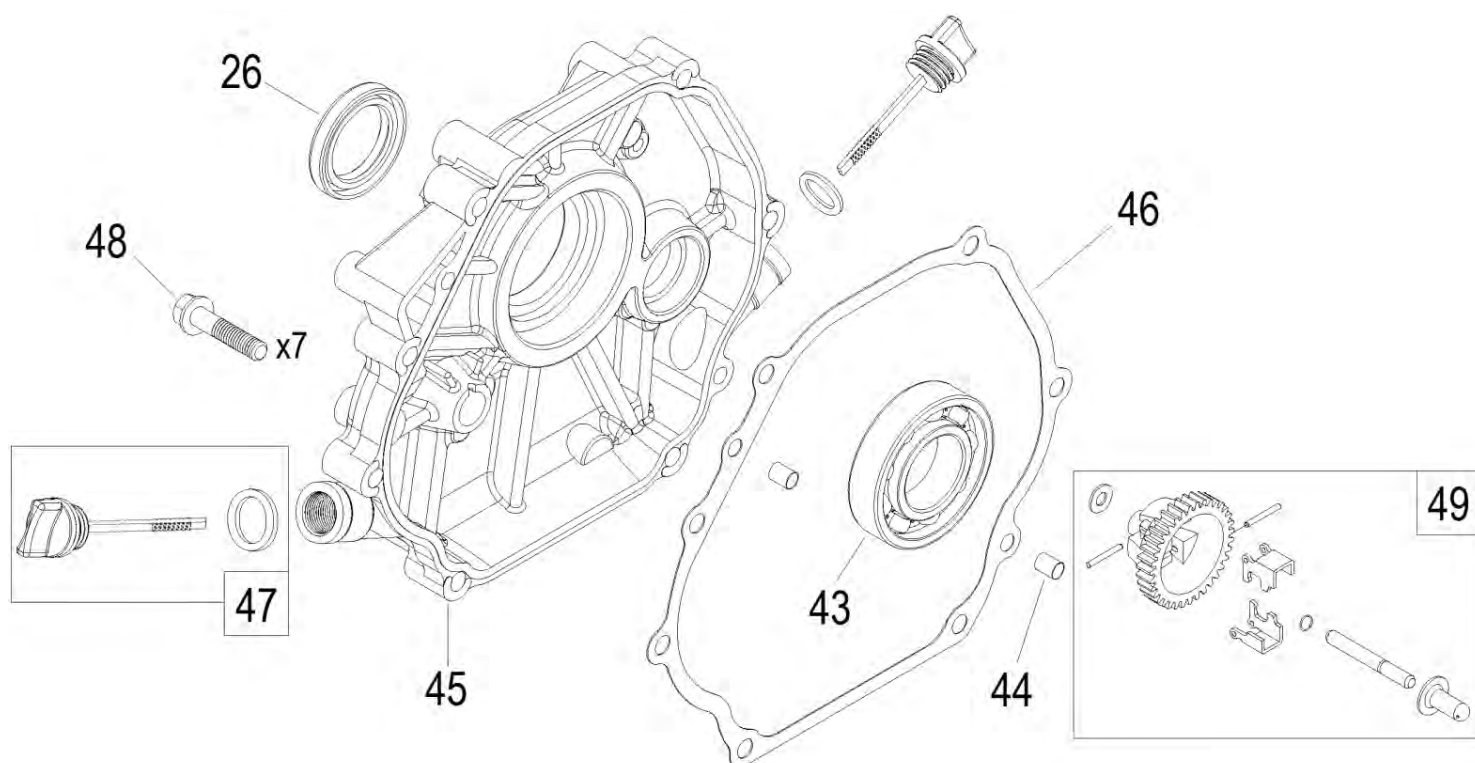
№	Артикул	Наименование	Σ	№	Артикул	Наименование	Σ
1	CNQ14001	Корпус (шасси)	1	55	CNQ14055	Брызговик защитного кожуха	1
1-01	CNQ14001-01	Корпус, верхняя часть	1	56	CNQ14056	Хомут 13-19	2
2	CNQ14002	Труба защитная	1	58	CNQ14058	Шланг подачи воды	1
3	CNQ14003	Кожух диска	1	59	CNQ14059	Кран подачи воды	1
8	CNQ14008	Ролик указательный	1	60	CNQ14060	Гайка крепления опоры бака	2
9	CNQ14009	Рычаг ролика указательного	1	61	CNQ14061	Болт барашковый	1
10	CNQ14010	Ось ролика указательного	1	63	CNQ14063	Гайка М8	1
11	CNQ14011	Болт М8х16	2	69-01	CNQ14069-01	Рычаг газа	1
12	CNQ14012L	Кронштейн рабочей рукоятки L	1	69-02	CNQ14069-02	Трос газа	1
	CNQ14012R	Кронштейн рабочей рукоятки R	1	72	CNQ14072	Кольцо стопорное	1
13	CNQ14013	Ручка резиновая	2	73	CNQ14073	Гайка М10	1
14	CNQ14014	Рукоятка рабочая	2	74	CNQ14074	Болт М8х25	2
26	CNQ14026	Шайба М8	3	79	CNQ14079	Гайка М8	4
29	CNQ14029	Болт барашковый	4	80	CNQ14080	Ключ гаечный 32	1
30	CNQ14030	Бак для воды	1	81	CNQ14081	Ключ гаечный 27	1
31	CNQ14031	Крышка бака для воды	1	84	CNQ14084	Винт М8х20	2
48	CNQ14048	Шайба гроверная М10	2	87	CNQ14087	Втулка крепл. рабочей рукоятки	4
49	CNQ14049	Шайба М10	3	88	CNQ14088	Шайба М8	2
50	CNQ14050	Болт М10х35	2	92	CNQ14092	Шайба D8	6
52	CNQ14052	Опора бака для воды	1	93	CNQ14093	Гайка М8	4
53	CNQ14053	Болт М10х40	1				



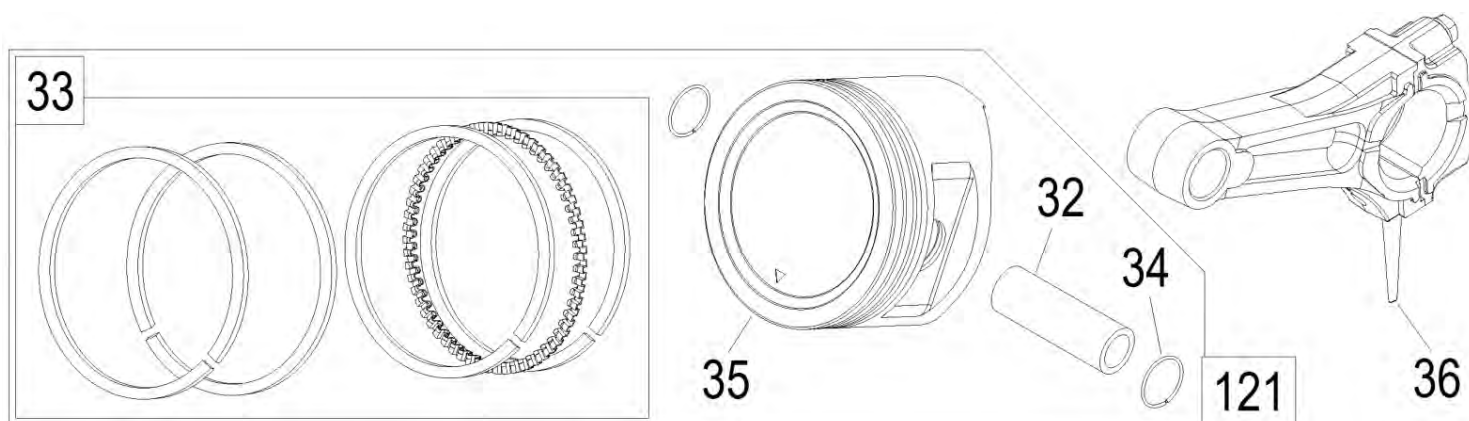
№	Артикул	Наименование	Σ	№	Артикул	Наименование	Σ
1	120420011-0001	Болт крепления клап. крышки	1	19	DEB002	Прокладка головки	1
2	120220009-0001	Крышка клапанов	1	20	380600116-0001	Штифт направляющий 12x20	2
3	DDB000	Прокладка клап. крышки	1	50	380180099-0001	Шпилька М8x54	2
4	380740460-0001	Шланг сапуна	1	51	F7RTC	Свеча зажигания	1
5	380140337-0001	Болт М10x80	4	58	380180092-0001	Шпилька М6/М8x123	2
18	DDA001	Головка цилиндра	1				



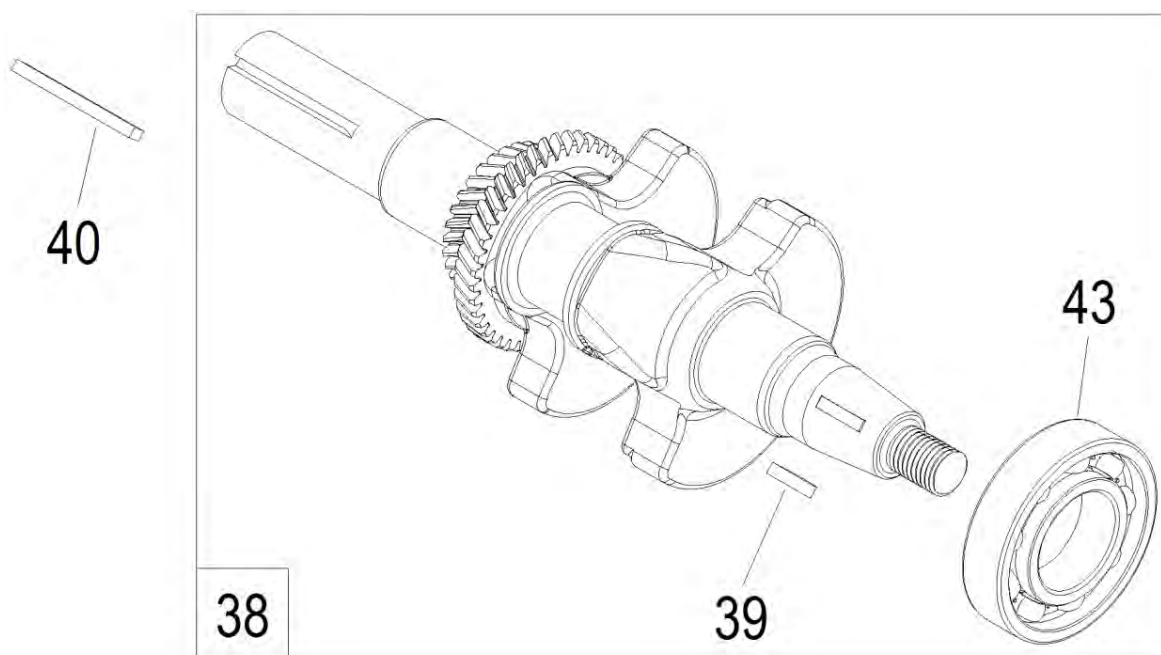
№	Артикул	Наименование	Σ	№	Артикул	Наименование	Σ
24	578912015BX	Пробка резьбовая М12x1,5x12	2	30	380930023-0001	Уплотнитель кабеля	1
25	GFB02007	Шайба уплотнительная 12x20	2	98	380450522-0001	Шайба 8x16x1,2	1
26	DD06C010	Сальник 30x46x8	1	99	381350004-0001	Шплинт	1
27	DE00A000CH	Картер 77мм	1	100	DDL001	Вал рычага регулятора оборотов	1



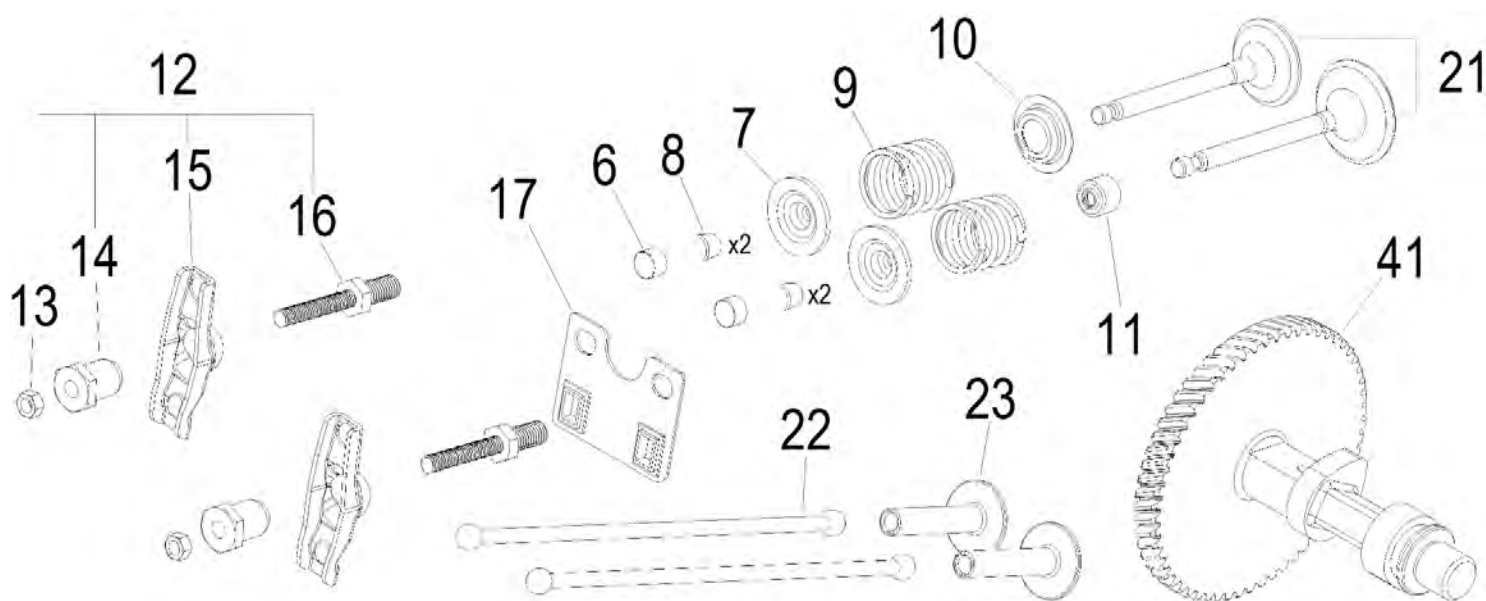
№	Артикул	Наименование	Σ	№	Артикул	Наименование	Σ
26	DD06C010	Сальник 30x46x8	1	46	DDB005	Прокладка крышка картера	1
43	27606206	Подшипник 6206	1	47	110690097-0003	Щуп уровня масла	2
44	380600119-0001	Штифт направляющий 8x12	2	48	380140051-0005	Болт М8x35	7
45	DDA002	Крышка картера	1	49	171750008-0001	Регулятор оборотов, комплект	1



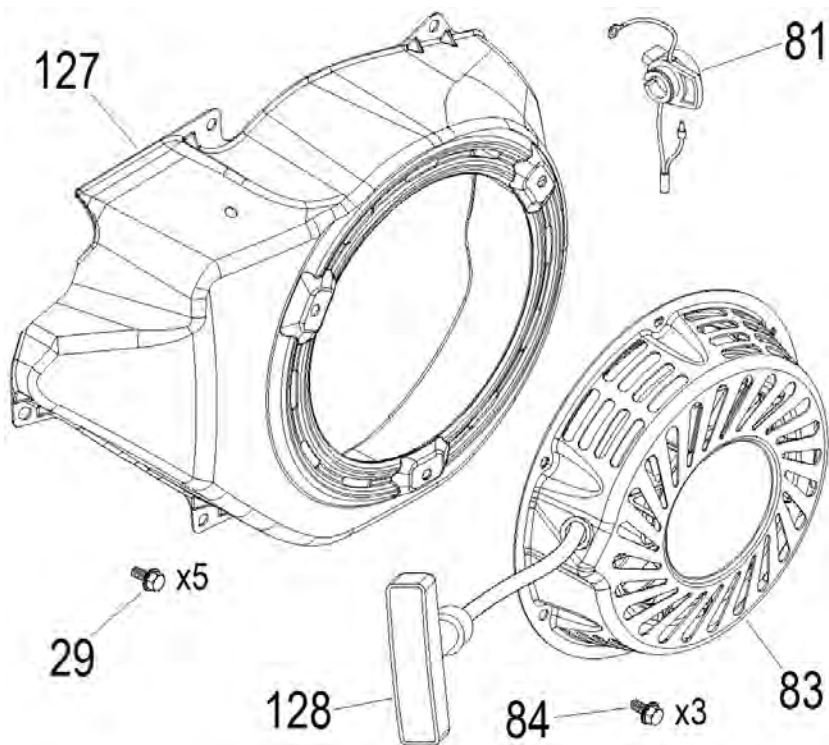
№	Артикул	Наименование	Σ	№	Артикул	Наименование	Σ
32	DDF013	Палец поршня	1	35	130030084-0001	Поршень пустой	1
33	DEF001	Кольца поршневые 77x2x2x2,8 к-т	1	36	DDK002	Шатун	1
34	DAM003	Кольцо стопорное	2	121	1500002	Поршень 77x59, комплект	1



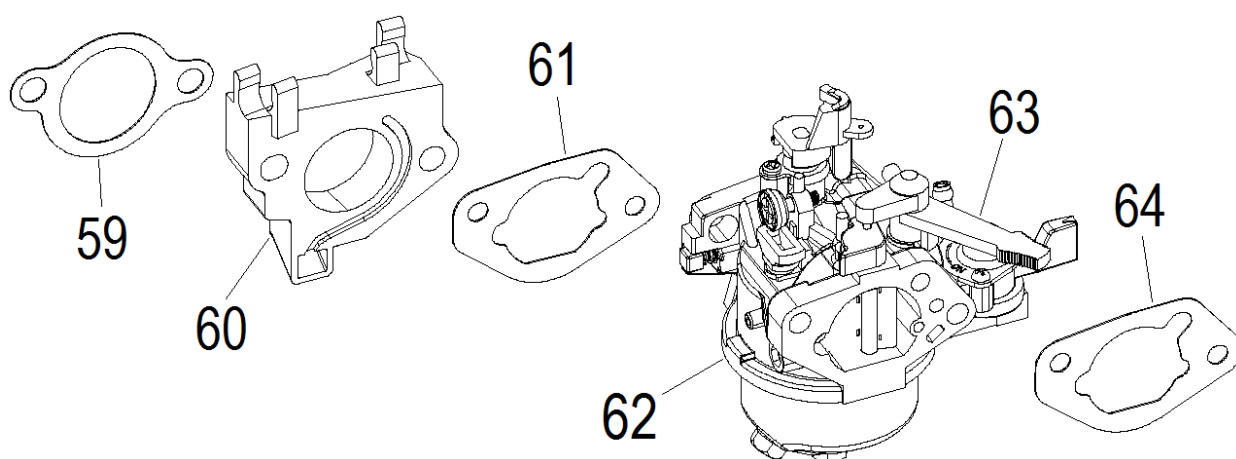
№	Артикул	Наименование	Σ	№	Артикул	Наименование	Σ
38	130290058-0001	Коленвал	1	40	380620035-0001	Шпонка 7x7x40	1
39	380620050-0001	Шпонка сегментная 4x5,5x18	1	43	27606206	Подшипник 6206	1



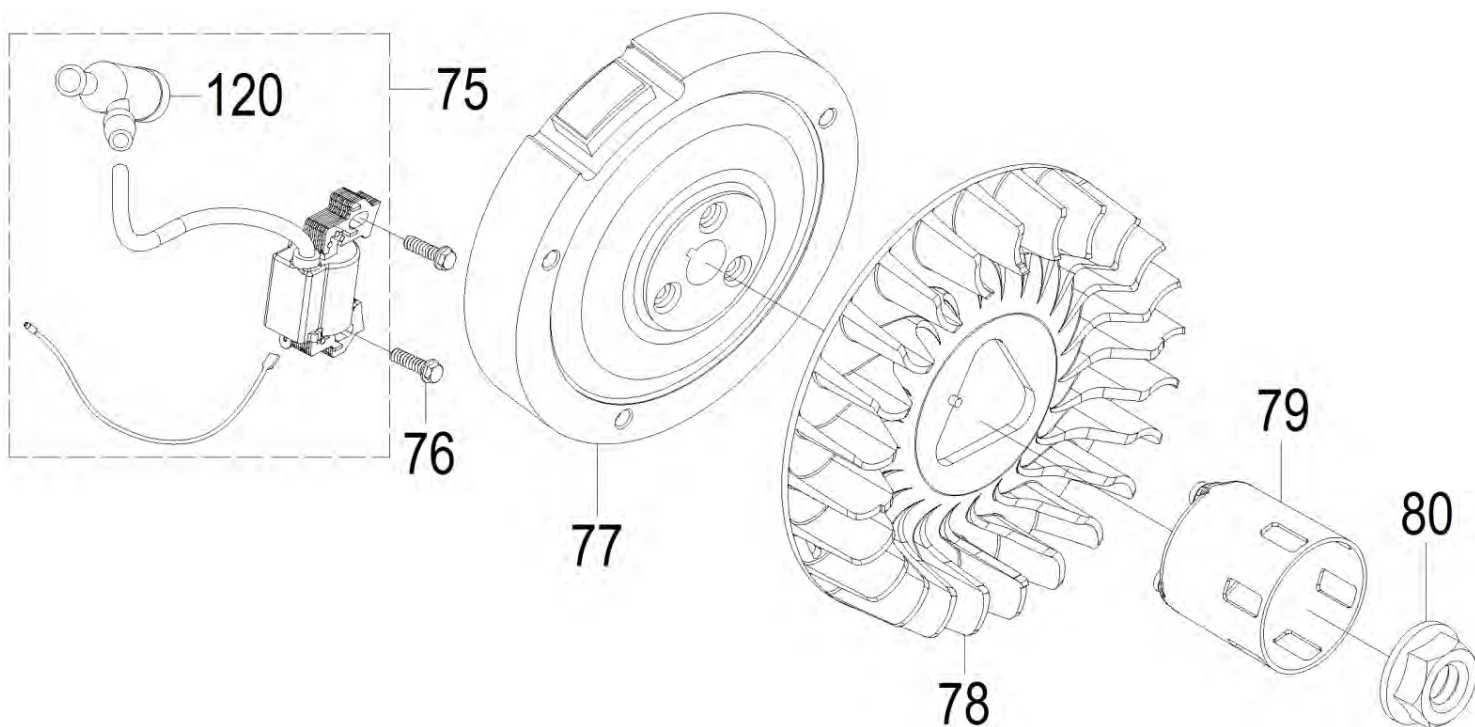
№	Артикул	Наименование	Σ	№	Артикул	Наименование	Σ
6	DDF009	Колпачок клапана	2	14	GFB05003	Гайка коромысла	2
7	140380021-0001	Тарелка пружины клапана	2	15	140460024-0001	Коромысло клапана	2
8	140390015-0001	Сухарь клапана	4	16	GFB03101	Шпилька коромысла	2
9	140340025-0001	Пружина клапана	2	17	DDF003	Направляющая толкателей	1
10	DDF016	Тарелка под пружину	1	21	500550031-0001	Клапаны, комплект	1
11	019990003400	Колпачок маслоотъемный	1	22	DDF015	Толкатель клапана	2
12	DDF004	Коромысло клапана, к-т	2	23	DDF010	Тарелка толкателя	2
13	GFB05000	Контргайка коромысла	2	41	DFF005	Распредвал	1



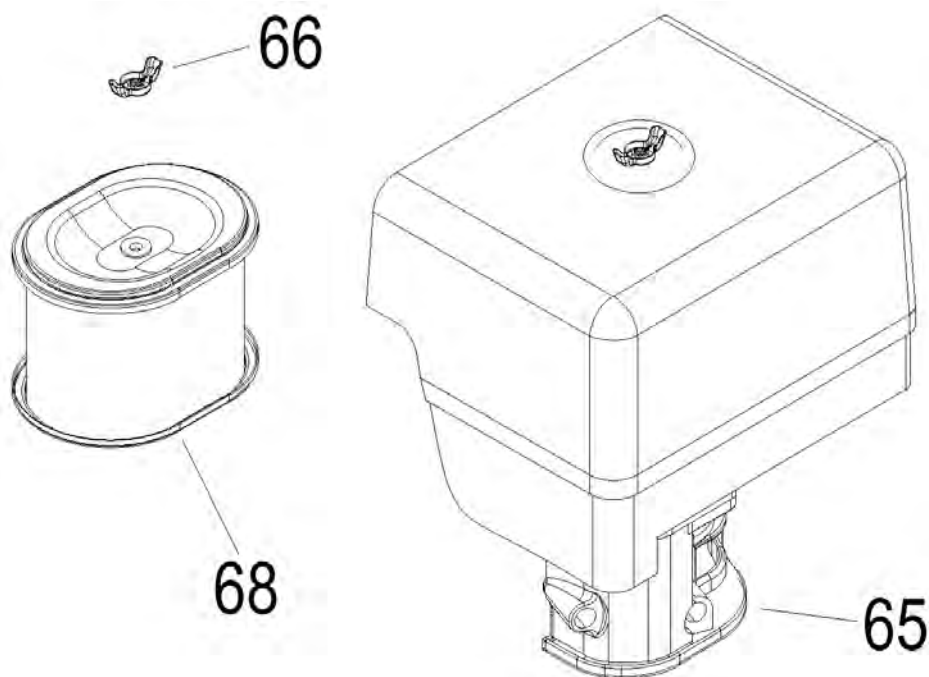
№	Артикул	Наименование	Σ	№	Артикул	Наименование	Σ
29	380140001-0006	Болт М6х12	5	84	380140531-0001	Болт М6х8	3
81	DAD002	Выключатель зажигания	1	127	DDC020E31	Кожух маховика	1
83	DD01J011E31	Стартер ручной	1	128	193560004-0001	Ручка стартера	1



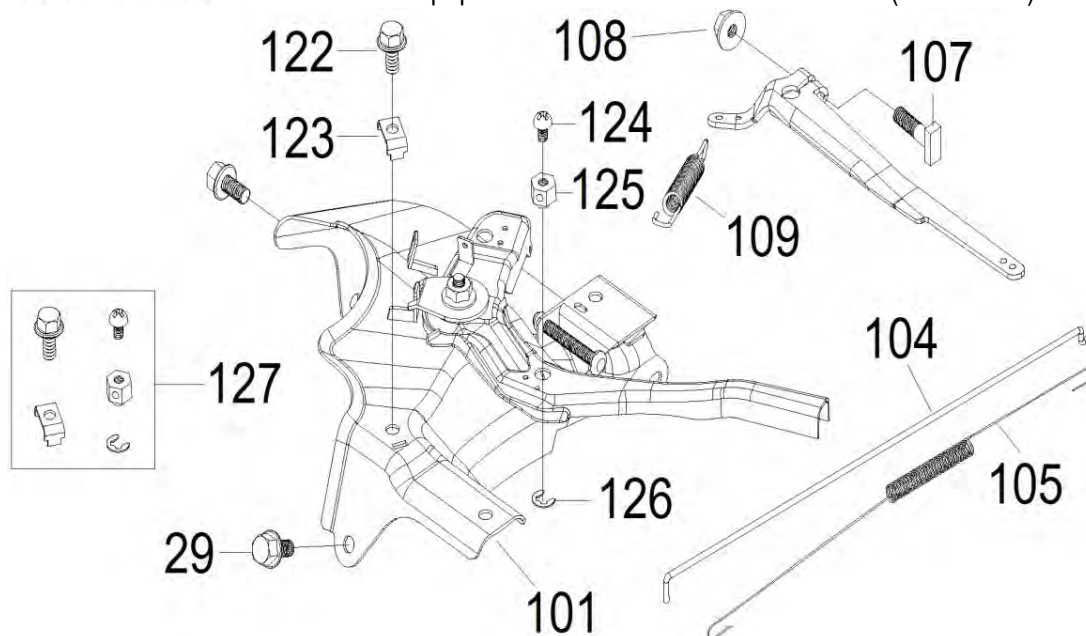
№	Артикул	Наименование	Σ	№	Артикул	Наименование	Σ
59	DDB007	Прокладка под теплоизолятор	1	62	DEQ000	Карбюратор	1
60	170440039-0001	Теплоизолятор	1	63	DBL012	Рычаг заслонки	1
61	DDB006	Прокладка под карбюратор	1	64	DDB003	Прокладка под корпус фильтра	1



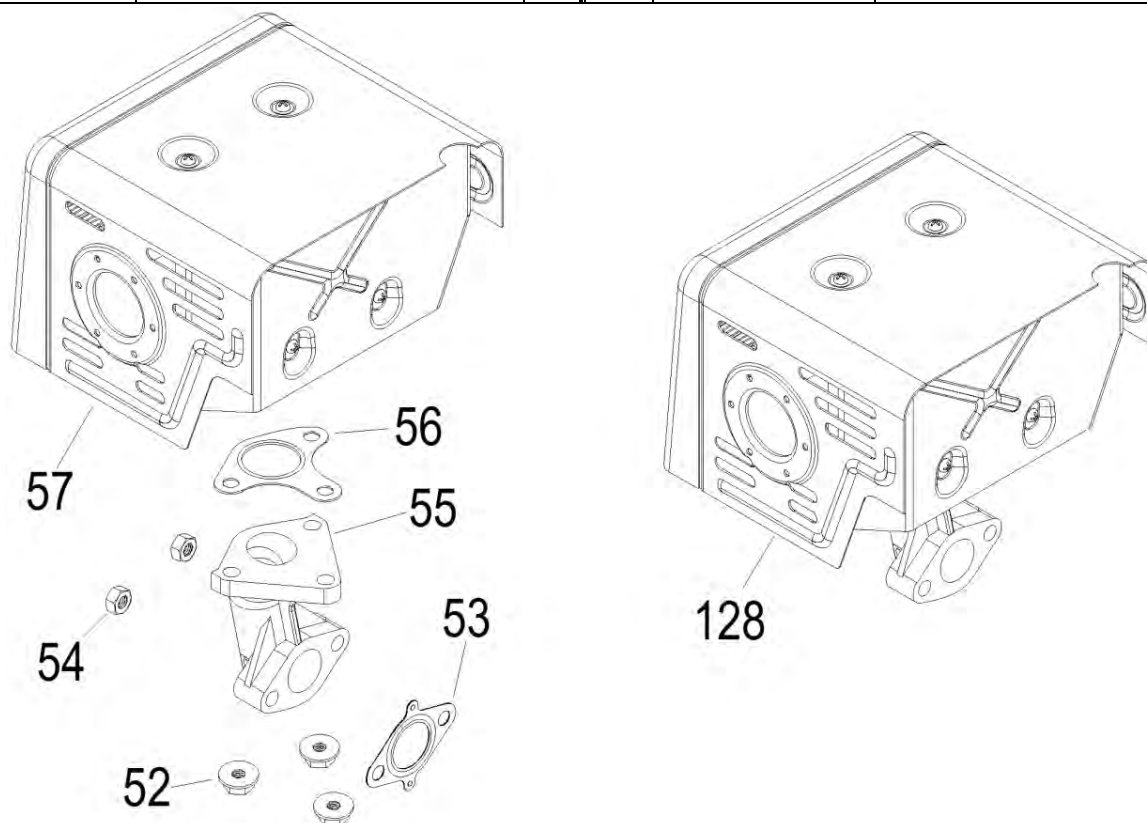
№	Артикул	Наименование	Σ	№	Артикул	Наименование	Σ
75	DF00D000	Магнето	1	79	DDJ001	Стакан маховика	1
76	380140102-0004	Болт М6х25	2	80	380370050-0001	Гайка маховика М16х1,5	1
77	DDD003	Маховик	1	120	270950040-0001	Колпачок свечи зажигания	1
78	160180040-0001	Крыльчатка маховика	1				



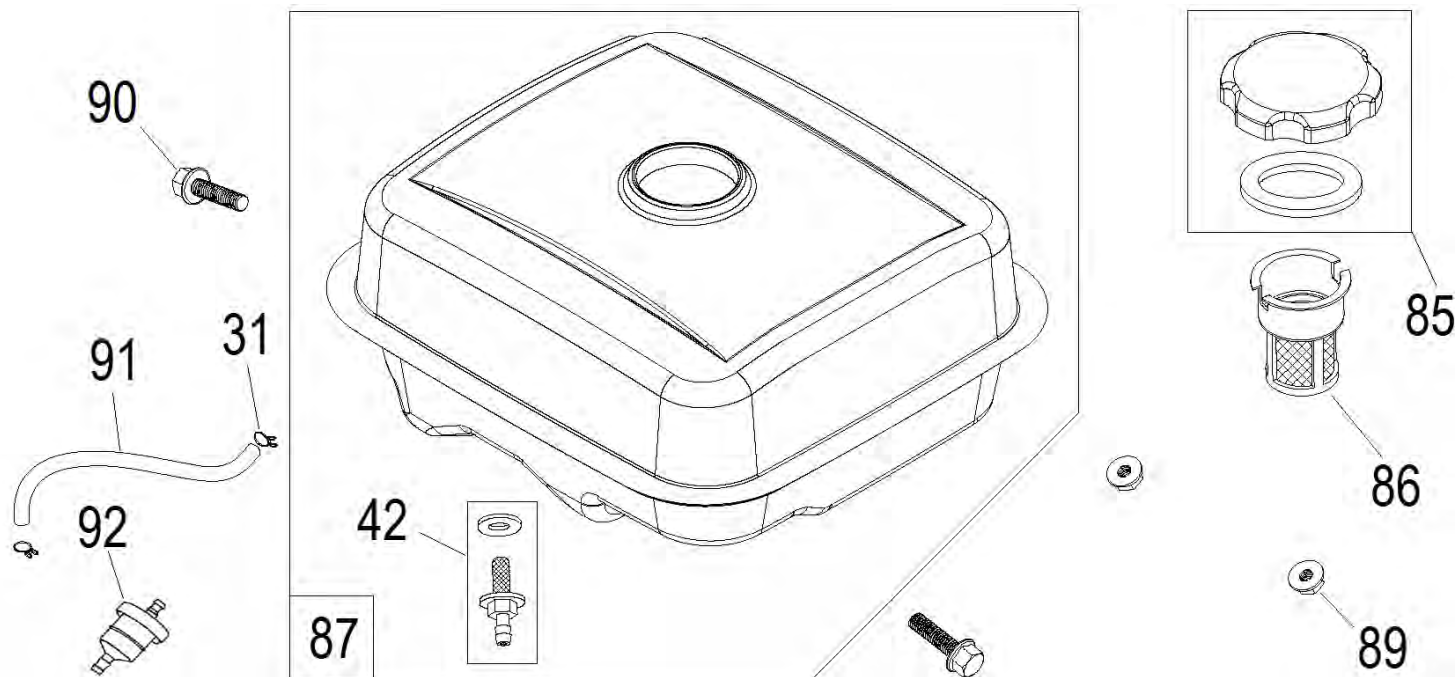
№	Артикул	Наименование	Σ	№	Артикул	Наименование	Σ
65	012040700000	Корпус фильтра (с фильтром)	1	68	DDP025	Фильтр воздушный	1
66	GFB05002	Гайка барашковая М6	2				



№	Артикул	Наименование	Σ	№	Артикул	Наименование	Σ
29	380140001-0006	Болт М6х12	2	122	380200010-0005	Винт М5х25 крепления скобы	1
101	171680012-0001	Рычаг регулировки оборотов	1	123	171710004-0001	Скоба зажимная	1
104	171590003-0001	Тяга рычага рег. оборотов	1	124	380200037-0003	Винт М4х6 крепления троса газа	1
105	3048080900200	Пружина тяги рег. оборотов	1	125	171720001-0001	Держатель троса газа	1
107	390006021ВХ	Болт М6х21 с квадр. головкой	1	126	380570018-0001	Шайба стопорная	1
108	380370066-0001	Гайка М6	1	127	TW00350090	Комплект крепления троса	1
109	171600006-0001	Пружина рычага	1				



№	Артикул	Наименование	Σ	№	Артикул	Наименование	Σ
52	380340005-0005	Гайка М8	3	56	DDB008	Прокладка к глушителю	1
53	3048081000100	Прокладка к головке	1	57	180570769-0001	Глушитель	1
54	380340005-0005	Гайка М8	2	128	110020110303	Глушитель с коллектором	1
55	DDF017	Коллектор выпускной	1		180990061-0001	Опора дополнительная	1



№	Артикул	Наименование	Σ	№	Артикул	Наименование	Σ
31	3200-5-9	Хомут шланга	4	89	380370007-0004	Гайка М8	2
42	DVC033	Штуцер бака с фильтром	1	90	380140091-0005	Болт М8х25	2
85	170870039-0001	Крышка бака	1	91	FD02C006	Шланг топливный	2
86	170720001-0001	Фильтр бака	1	92	170010016-0001	Фильтр топливный	1
87	DD35P000F00CH	Бак топливный	1				