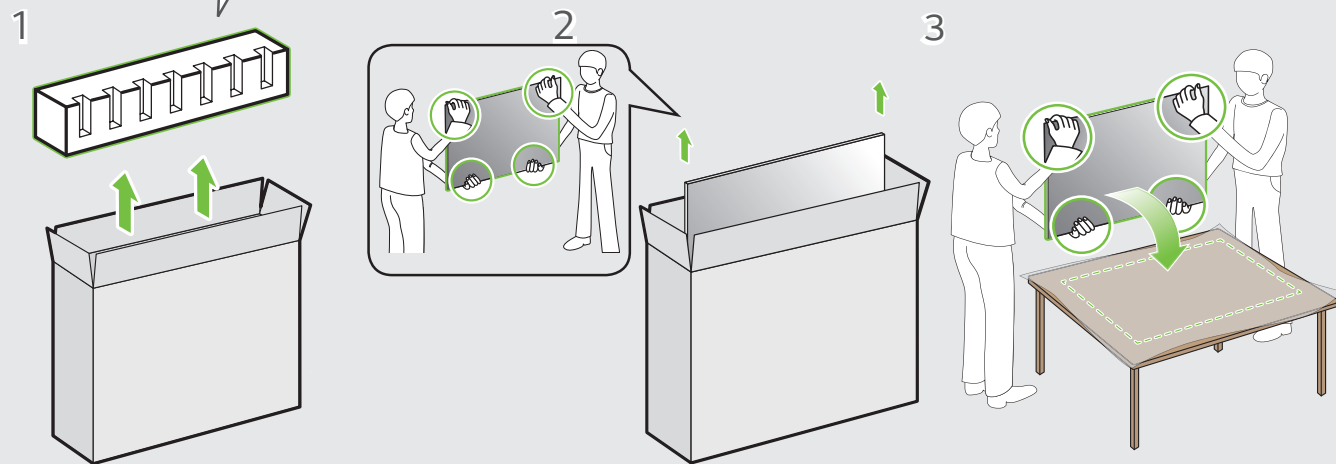
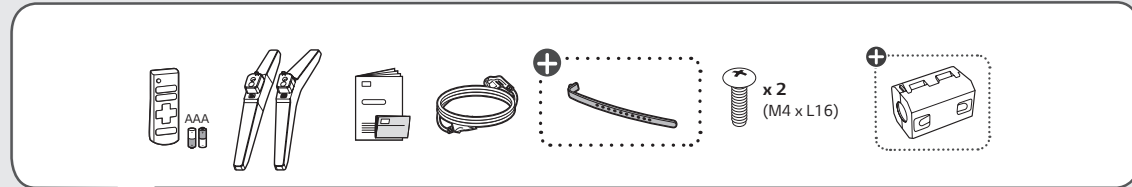
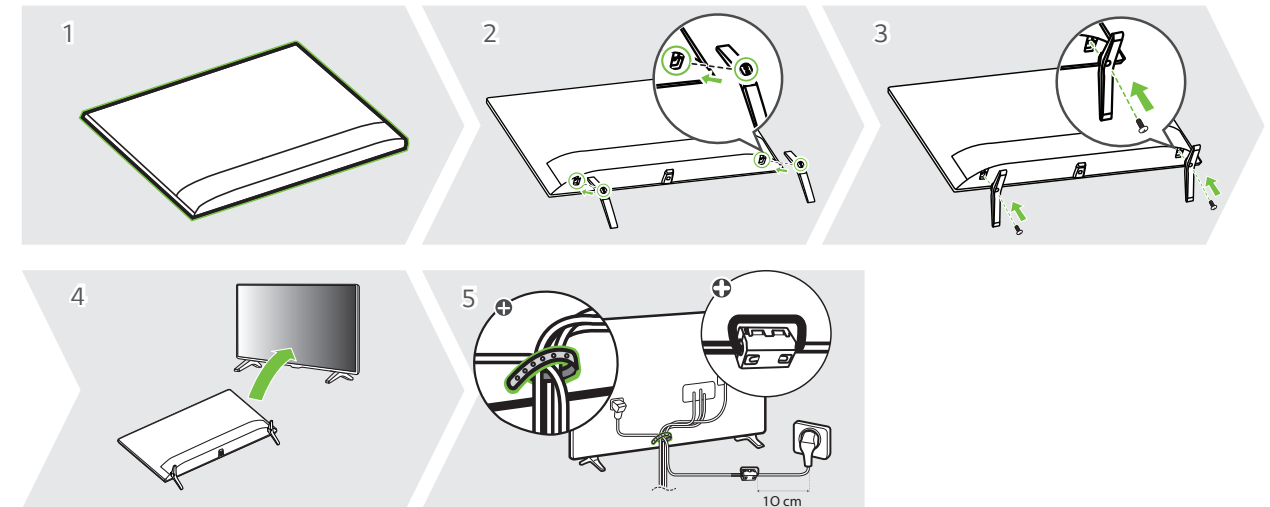
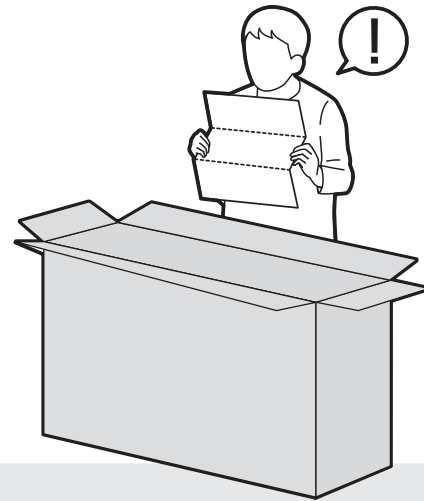
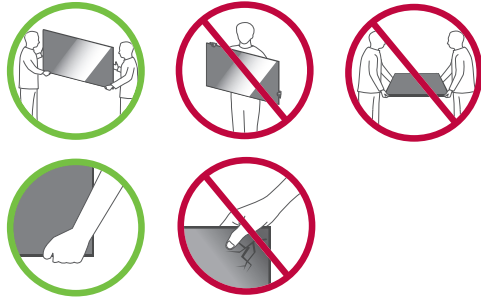


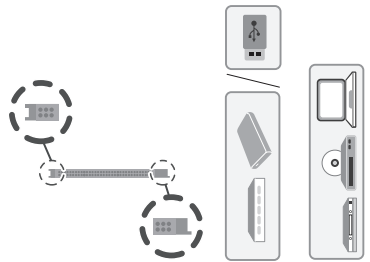
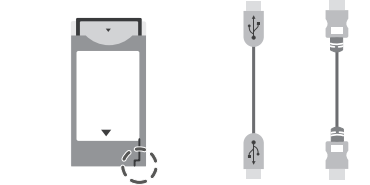
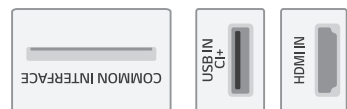
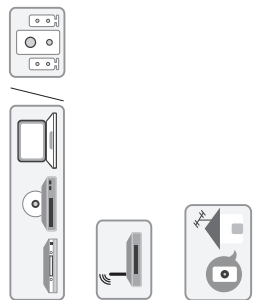
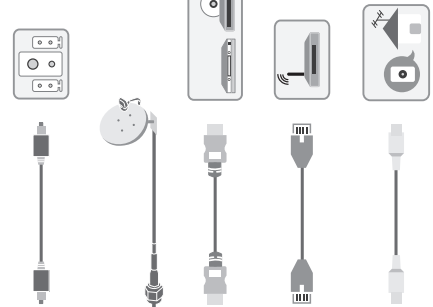
32LQ57\*



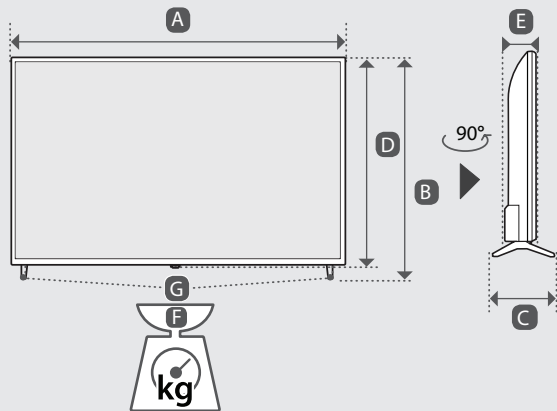
- English • Read Safety and Reference.
- Русский • Прочтите **Руководство по технике безопасности**.
- Українська • Прочитайте "**Правила безпеки та довідкова інформація**".
- Қазақша • **Қауіпсіздік нұсқаулығын** оқыңыз.
- O'zbekcha • Xavfsizlik bo'yicha ko'rsatmalar va havolalar'ni o'qib chiqing.
- Монгол • Аюулгүй ажиллагааны зааварчилгааг уншина уу.

+ : Depending on model / В зависимости от модели / Залежно від моделі / Үлгіге байланысты / Rusumiga qarab / Загвараас хамаарна

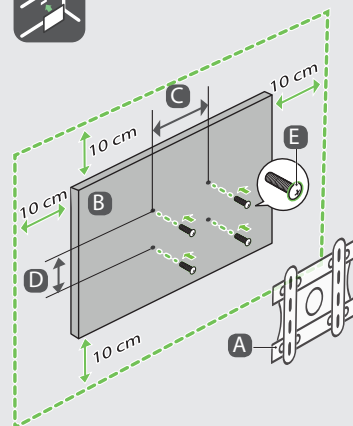




⊕ : Depending on model / В залежності від моделі / Улгіге байланысты / Русуміга қарап / Загваррас хамаарна



	A	B	C	D	E	F	F-G
	(mm)					(kg)	
32LQ570B6LA	739	472	168	441	84	4.90	4.85
Требования к электропитанию Вимоги до електроживлення Електрүтүну шарттары	AC 100-240 V - 50 / 60 Hz						



A	B	C x D (mm)	E
LSW240B MSW240	32LQ57	200 x 200	M6