



## Инструкция по монтажу

Quality, Design and Innovation



[home.liebherr.com/fridge-manuals](https://home.liebherr.com/fridge-manuals)



# LIEBHERR

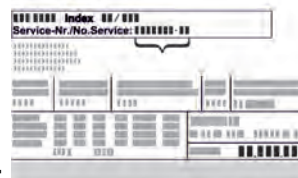
## Содержание

1	Общие указания по технике безопасности....	2
2	Условия установки.....	2
2.1	Помещение.....	3
2.2	Интегрировать устройство в кухонную стенку.....	3
2.3	Установка нескольких устройств.....	4
2.4	Подключение к электросети.....	4
3	Габаритные размеры устройства.....	4
4	Требования к вентиляции.....	4
5	Транспортировка устройства.....	5
6	Распаковка устройства.....	5
7	Монтаж пристенных распорок.....	5
8	Установка устройства.....	5
9	Выравнивание устройства.....	5
10	После установки.....	5
11	Упаковку утилизируйте надлежащим образом.....	5
12	Объяснение используемых символов.....	6
13	Перевешивание двери.....	6
13.1	Отсоединение кабельного разъема.....	7
13.2	Снятие верхней двери.....	8
13.3	Снятие нижней двери.....	9
13.4	Перестановка верхних опорных частей.....	9
13.5	Перестановка средних опорных деталей.....	11
13.6	Перестановка нижних опорных частей.....	11
13.7	Перестановка опорных деталей двери.....	12
13.8	Монтаж нижней двери.....	13
13.9	Монтаж верхней двери.....	14
13.10	Монтаж кабельного разъема.....	14
13.11	Выравнивание дверей.....	15
13.12	Установка крышек.....	15
14	Подключение устройства.....	15

## 1 Общие указания по технике безопасности

- Тщательно храните данную инструкцию по монтажу, чтобы в любой момент иметь возможность к ней обратиться.
- При передаче устройства вручите следующему владельцу также и инструкцию по монтажу.
- Для надлежащего и безопасного использования устройства тщательно прочтите данную инструкцию по монтажу перед началом установки и использования. Всегда следуйте содержащимся в ней инструкциям, указаниям по технике безопасности и предупредительным указаниям. Они важны для надежной и безупречной установки и эксплуатации устройства.
- Сначала прочтите общие указания по технике безопасности в инструкции по применению, относящейся к данной инструкции по монтажу, в главе «Общие указания по технике безопасности» и

следуйте им. Если не удастся найти инструкцию по применению, то ее можно скачать в Интернете, отсканировав QR-код на внешней стороне инструкции по монтажу и загрузив страницу сайта [home.liebherr.com/fridge-manuals](http://home.liebherr.com/fridge-manuals) или введя сервисный номер на странице [home.liebherr.com/fridge-manuals](http://home.liebherr.com/fridge-manuals). Сервисный номер указан на заводской



табличке:

- **Соблюдайте предупредительные указания и другие специальные указания других глав при установке устройства:**

	<b>ОПАСНОСТЬ</b>	обозначает непосредственную опасную ситуацию, которая, если не будет устранена, приведет к смерти или тяжелым травмам.
	<b>ПРЕДУПРЕЖДЕНИЕ</b>	обозначает опасную ситуацию, которая, если не будет устранена, может привести к смерти или тяжелой травме.
	<b>ОСТОРОЖНО</b>	обозначает опасную ситуацию, которая, если не будет устранена, может привести к травмам легкой или средней тяжести.
	<b>ВНИМАНИЕ</b>	обозначает опасную ситуацию, которая, если не будет устранена, может привести к повреждению имущества.
	Указание	обозначает полезные указания и советы.

## 2 Условия установки



### ПРЕДУПРЕЖДЕНИЕ

Опасность возгорания из-за влажности!

Если токоведущие узлы или сетевой кабель становятся влажными, то это может привести к короткому замыканию.

- Устройство предназначено для использования в закрытых помещениях. Запрещается использовать устройство на открытом воздухе или во влажных помещениях и в зоне разбрызгивания воды.

Применение по назначению

- Устанавливать и применять устройство исключительно в закрытых помещениях.

## 2.1 Помещение



### ПРЕДУПРЕЖДЕНИЕ

Выделение хладагента и масла!

Пожар. Содержащийся в устройстве хладагент не опасен для окружающей среды, но является горючим материалом. Содержащееся в устройстве масло также является горючим материалом. Вытекающий хладагент или масло при соответствующей высокой концентрации и при контакте с внешним источником тепла могут воспламениться.

▶ Не повредите трубопроводы контура хладагента и компрессор.

- Если устройство установлено в очень влажном помещении, то на внешней его стороне может образоваться конденсат. Всегда следите за хорошим притоком и оттоком воздуха на месте установки.

- Чем больше хладагента находится в устройстве, тем больше должно быть помещение, в котором расположено это устройство. Если объем помещения небольшой, то при вытекании хладагента может образоваться горючая газо-воздушная смесь. На 8 г хладагента должно приходиться не менее 1 м<sup>3</sup> помещения. Данные об используемом хладагенте приведены на заводской табличке внутри устройства.

### 2.1.1 Основание в помещении

- Пол на месте установки должен быть горизонтальным и ровным.
- Основание устройства должно быть на одном уровне с окружающей поверхностью.

### 2.1.2 Размещение в помещении

- Избегайте устанавливать устройство в зоне прямых солнечных лучей, рядом с плитой, системой отопления и т. п.
- Устройство следует установить к стене вплотную задней стенкой, а при использовании прилагаемых при поставке пристенных распорок (см. ниже) — ими.

## 2.2 Интегрировать устройство в кухонную стенку

Устройство может быть окружено кухонными шкафами.

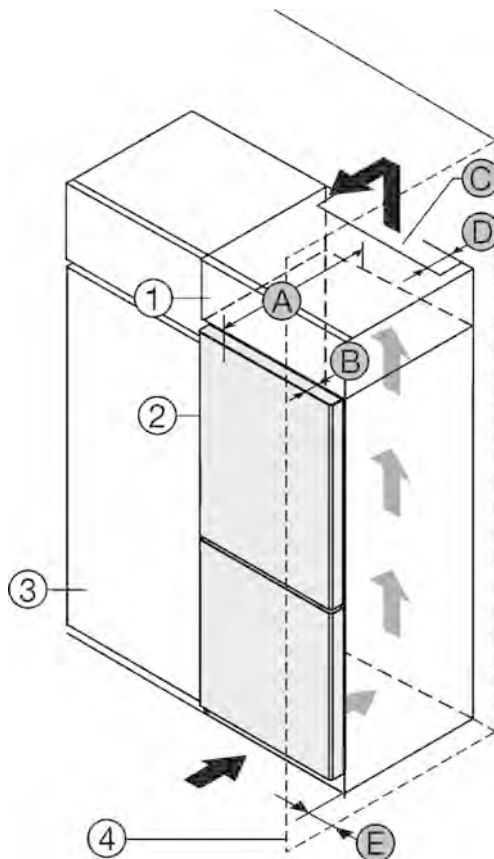


Fig. 1

- (1) Дополнительный шкафчик
- (2) Устройство
- (3) Кухонный шкаф
- (4) Стена
- (A) Глубина устройства
- (B) Глубина двери
- (C) Вентиляционное сечение
- (D) Расстояние до обратной стороны устройства
- (E) Расстояние до стороны устройства

Установите устройство непосредственно рядом с кухонным шкафом Fig. 1 (3).\*

На задней стенке дополнительного шкафчика должен быть вентиляционный канал с глубиной Fig. 1 (D) по всей ширине этого шкафа.

Нужно соблюдать вентиляционное отверстие Fig. 1 (C) под нижней панелью.

Если устройство установлено на шарнирах у стены Fig. 1 (4), то расстояние между устройством и стеной должно быть не менее 13мм.

Если устройство установлено на шарнирах у стены Fig. 1 (4), то расстояние между устройством и стеной должно быть не менее 20мм.

Чтобы можно было полностью открыть двери, устройство должно выступать на глубину двери Fig. 1 (B) относительно передней стенки кухонного шкафа. В зависимости от глубины кухонных шкафов Fig. 1 (3) и использования пристенных распорок устройство может выступать и больше.\*

A [мм]	B [мм]	C [см <sup>2</sup> ]	D [мм]	E [мм]
675 *	65	мин.300	мин.50	мин.13

Устройства без ручки / с утепленной ручкой

A [мм]*	B [мм]*	C [см <sup>2</sup> ]*	D [мм]*	E [мм]*
681 *	71	мин.300	мин.50	мин.20

Устройства с утепленной ручкой и стеклянным фасадом

\* Наличие в зависимости от модели и комплектации

# Габаритные размеры устройства

Если устройство установлено на шарнирах у стены (4), то расстояние между устройством и стеной должно быть не менее 13 мм.\*

Если устройство установлено на шарнирах у стены (4), то расстояние между устройством и стеной должно быть не менее 20 мм.\*

Убедитесь, что соблюдены следующие условия:

- Соблюдены размеры ниши .
- Соблюдены требования к вентиляции (см. 4 Требования к вентиляции) .

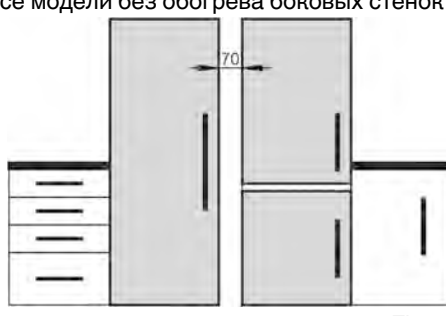
## 2.3 Установка нескольких устройств

### ВНИМАНИЕ

Опасность повреждения под действием конденсата!

- ▶ Не разрешается устанавливать данное устройство непосредственно рядом с другими холодильниками или морозильниками.

Устройства рассчитаны на разные типы установки. Комбинировать устройства исключительно в том случае, если устройства рассчитаны на это. Следующая таблица показывает возможный тип установки в зависимости от модели:

Тип установки	Модель
single	все модели
«бок о бок» (Side-by-Side) (SBS)	Модели, чье название модели начинается с S... Размещение в приданной SBS-компиляции.
Рядом друг с другом с расстоянием 70 мм между устройствами При несоблюдении этого расстояния между боковыми стенками устройств образуется конденсат.	все модели без обогрева боковых стенок 

Соберите устройства по отдельным "Указаниям по монтажу".

## 2.4 Подключение к электросети



### ПРЕДУПРЕЖДЕНИЕ

Ненадлежащая эксплуатация!

Пожар. Если сетевой кабель/вилка соприкасается с задней стенкой устройства, то вибрации устройства могут привести к повреждению сетевого кабеля/вилки, что может вызвать короткое замыкание.

- ▶ Устанавливайте устройство таким образом, чтобы оно не соприкасалось с вилками или сетевыми кабелями.
- ▶ Не подключайте устройства к розеткам в области задней стенки.
- ▶ Планки штепсельных розеток и многоместных блоков зажимов и другие электронные устройства (как, например, галогенные трансформаторы) нельзя размещать и эксплуатировать на задней стенке устройства.

## 3 Габаритные размеры устройства

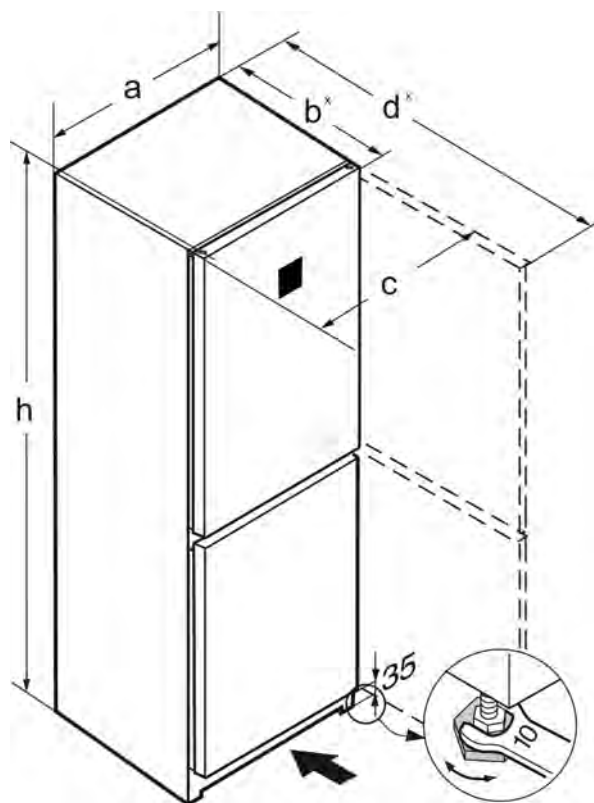


Fig. 3

	a (мм)	b (мм)	c (мм)	d (мм)	h (мм)
CNsfд 5233	597	675*	609	1217*	1855
CN(sf)(d) 5734	597	675*	609	1217*	2015
CN(bd)(sf)(c)(d)/5733(i)	597	675*	609	1217*	2015
CBN(bd)(sf)(c)(d) 5733	597	675*	609	1217*	2015

\*При использовании пристенных распорок этот размер увеличивается на 15 мм (см. 7 Монтаж пристенных распорок)

## 4 Требования к вентиляции

### ВНИМАНИЕ

Опасность повреждения из-за перегрева в результате недостаточной вентиляции!

Если вентиляция слабая, то компрессор может быть повреждён.

- ▶ Следите за обеспечением достаточной вентиляции.
- ▶ Соблюдайте требования к вентиляции.

Если устройство встроено в кухонную стенку, необходимо соблюдать следующие требования к вентиляции:

- Выступы на задней стороне устройства предназначены для обеспечения достаточной вентиляции. Не допускается, чтобы они располагались в каких-либо углублениях или проходах.
- В основном действует следующее: чем больше площадь вентиляционного отверстия, тем меньше электроэнергии потребляет устройство при работе.

## 5 Транспортировка устройства

- ▶ Транспортировка устройства должна производиться в упаковке.
- ▶ Транспортировка устройства должна производиться вертикально.
- ▶ Транспортировка устройства должна производиться силами двух человек.

## 6 Распаковка устройства

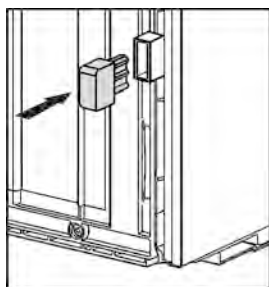
При повреждении устройства немедленно — до подключения — обратитесь к поставщику.

- ▶ Проверить устройство и упаковку на предмет транспортных повреждений, полученных при доставке. Незамедлительно обратитесь к поставщику, если предполагаете какие-нибудь повреждения.
- ▶ Удалите все без исключения материалы, которые могут воспрепятствовать надлежащему размещению и/или приточно-вытяжной вентиляции, с задней стороны устройства или с его боков.
- ▶ Удалить все защитные пленки с устройства. Не использовать при этом угловатые или острые предметы!
- ▶ Снимите соединительный кабель с задней стороны устройства. При этом необходимо удалить держатель кабеля, иначе возникнет вибрационный шум!

## 7 Монтаж пристенных распорок

Распорки следует использовать, чтобы достичь декларированного уровня энергопотребления, а также исключить появление конденсата при высокой влажности окружающей среды. В таком случае глубина устройства увеличивается примерно на 15 мм. Без использования распорок устройство полностью работоспособно, однако потребляет немного больше электроэнергии.

- ▶ Если к устройству прилагаются пристенные распорки, их следует установить с обратной стороны устройства снизу слева и справа.



## 8 Установка устройства



### ОСТОРОЖНО

Опасность травмирования!

- ▶ Устройство должно транспортироваться к своему месту установки двумя людьми.



### ОСТОРОЖНО

Опасность травмирования и повреждения!

Дверь может удариться о стену и повредиться таким образом. В случае со стеклянными дверьми возможны травмы!

- ▶ Защитите дверь от удара о стену. Установите на стену стопор двери, например, войлочный стопор.
- ▶ Ограничитель открывания двери на 90° можно дополнительно заказать через сервисную службу.



### ПРЕДУПРЕЖДЕНИЕ

Неустойчивое устройство!

Опасность травмирования и повреждения. Устройство может опрокинуться.

- ▶ Закрепите устройство в соответствии с инструкцией по эксплуатации.



### ПРЕДУПРЕЖДЕНИЕ

Опасность пожара и повреждения!

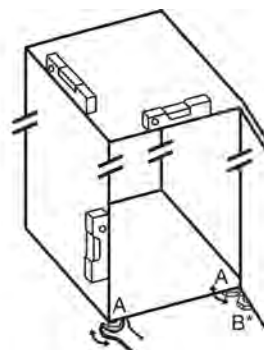
- ▶ Не ставьте на устройство приборы, выделяющие тепло, например, микроволновую печь, тостер и т.д.!

Убедитесь, что соблюдены следующие условия:

- Устройство разрешается передвигать только в разгруженном состоянии.
- Устанавливайте устройство только с посторонней помощью.

## 9 Выравнивание устройства

- ▶ С помощью прилагаемого вильчатого гаечного ключа выведите устройство в устойчивое положение посредством регулируемых опор (A) и выровняйте его, используя уровень.



## 10 После установки

- ▶ Снимите защитную пленку с внешней стороны корпуса.
- ▶ Снимите защитную пленку со всех декоративных панелей.
- ▶ Снимите защитную пленку с декоративных панелей и передних стенок выдвижных ящиков.
- ▶ Снимите защитную пленку с задней стенки из высококачественной стали.
- ▶ Удалите все детали, защищавшие устройство при перевозке.
- ▶ Очистите устройство.
- ▶ Запишите тип (модель, номер), обозначение устройства, номер устройства / серийный номер, дату покупки и адрес продавца в предусмотренных для этого полях.

## 11 Упаковку утилизируйте надлежащим образом



### ПРЕДУПРЕЖДЕНИЕ

Опасность удушья упаковочным материалом и пленкой!

- ▶ Не разрешайте детям играть с упаковочным материалом.

Упаковка изготовлена из материалов, пригодных для вторичного использования:







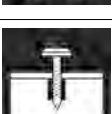
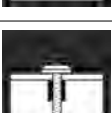


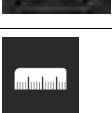

- Гофрированный картон / картон
- Детали из вспененного полистирола
- Пленки и мешки из полиэтилена



# Объяснение используемых символов

- Обязательные ленты из полипропилена
- сбита гвоздями деревянная рама со вставкой из полиэтилена\*
- ▶ Упаковочный материал отнесите в официальное место сбора вторсырья.

## 12 Объяснение используемых символов

	На этом шаге выполнения действия существует опасность травмирования! Соблюдайте указания по технике безопасности!
	Инструкция действует для нескольких моделей. Выполняйте этот шаг только в том случае, если он действительно относится к вашему устройству.
	Для выполнения монтажа учитывайте подробное описание в текстовой части инструкции.
	Раздел действителен либо для однодверного устройства, либо для двухдверного.
	Выберите одну из имеющихся альтернатив: устройство с упором двери справа или устройство с упором двери слева.
	Монтажный шаг необходим при IceMaker и / или InfinitySpring.
	Винты только ослабьте или слегка затяните.
	Затяните винты.
	Проверьте, требуется ли последний рабочий шаг для Вашей модели.
	Проверьте правильность монтажа / посадки используемых конструктивных элементов.
	Измерьте заданную величину и скорректируйте в случае необходимости.
	Инструмент для монтажа: метрическая линейка

	Инструмент для монтажа: аккумуляторный шуруповерт и вставка
	Инструмент для монтажа: уровень
	Инструмент для монтажа: гаечный ключ на 7 и 10
	Для выполнения данного рабочего шага требуются два человека.
	Рабочий шаг выполняется на отмеченном месте на устройстве.
	Вспомогательное средство для монтажа: веревка
	Вспомогательное средство для монтажа: угольник
	Вспомогательное средство для монтажа: отвёртка
	Вспомогательное средство для монтажа: ножницы
	Вспомогательное средство для монтажа: маркер, стираемый
	Комплект принадлежностей: извлеките конструктивные элементы
	Утилизируйте надлежащим образом более не используемые конструктивные элементы.

## 13 Перевешивание двери

Инструмент



Fig. 4



## ПРЕДУПРЕЖДЕНИЕ

Опасность травмирования выпадающей дверью!  
Если опорные детали недостаточно хорошо прикручены, то дверь может выпасть. Это может привести к тяжелым травмам. Кроме того, если дверь плотно не закрывается, то устройство охлаждает неправильно.

- ▶ Плотно затяните опорные кронштейны/опорные пальцы с усилием 4 Нм.
- ▶ Проконтролируйте все винты и по ситуации подтяните.

## ВНИМАНИЕ

Опасность повреждения под действием конденсата устройств, установленных "бок о бок"!\*  
Некоторые устройства можно устанавливать в виде комбинации "бок о бок" (два устройства рядом).

Если Ваше устройство является устройством типа "бок о бок" (SBS):

- ▶ Расположите комбинацию "бок о бок" (SBS) в соответствии с прилагаемым документом.

Если расположение устройств предварительно задано:

- ▶ Не меняйте направление открывания дверей.

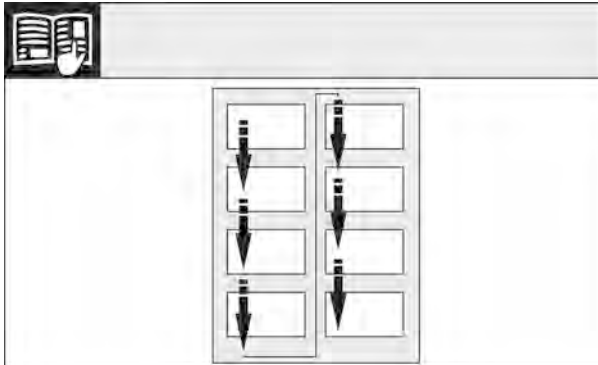


Fig. 5

Соблюдайте направление чтения.

## 13.1 Отсоединение кабельного разъема

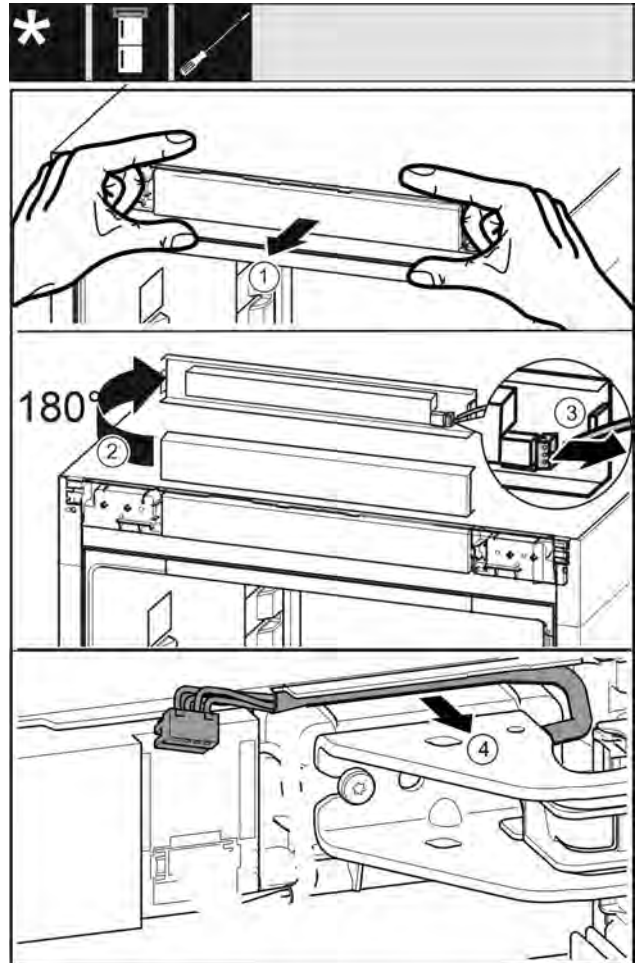


Fig. 6

- ▶ Осторожно отсоедините фальшпанель устройства движением вперед. Fig. 6 (1)
- ▶ Поверните фальшпанель вверх на 180°. Fig. 6 (2)
- ▶ Прижмите язычок защелки назад и осторожно выньте штекер. Fig. 6 (3)
- ▶ Осторожно высвободите кабель над опорным кронштейном из направляющей. Fig. 6 (4)

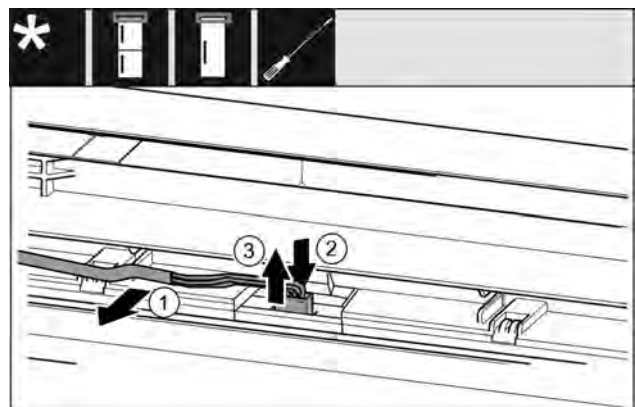


Fig. 7

- ▶ Осторожно высвободите серый кабель из направляющей в двери. Fig. 7 (1)
- ▶ Вдавите назад накладку за штекером. Fig. 7 (2)
- ▶ Осторожно вытяните штекер вверх. Fig. 7 (3)

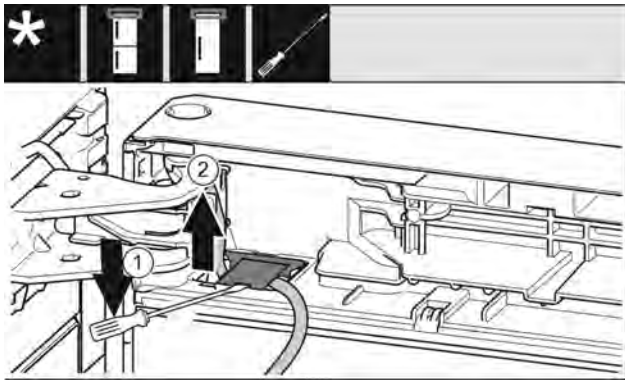


Fig. 8

- ▶ Используя шлицевую отвертку, поднимите и вытяните крышку. Fig. 8 (1)
- ▶ Извлеките кабель. Fig. 8 (2)

## 13.2 Снятие верхней двери

### Указание

- ▶ Уберите продукты с полочек на дверце, прежде чем снимать дверцу, чтобы продукты не упали.

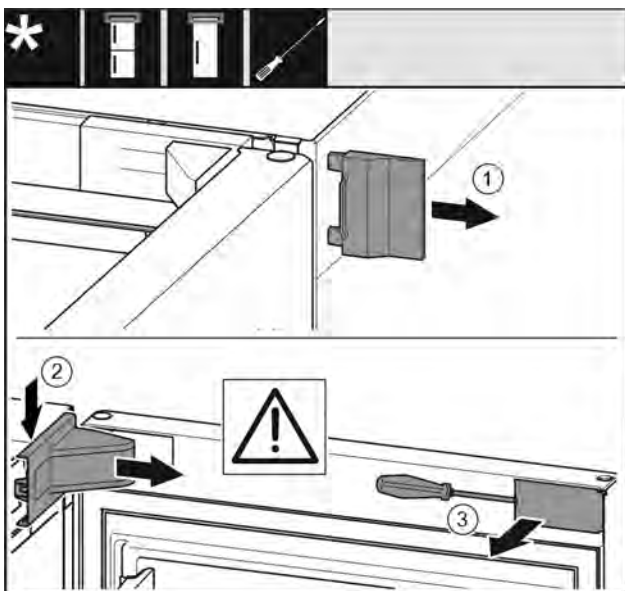


Fig. 9

- ▶ Открыть дверь.

### ВНИМАНИЕ

Опасность повреждения!

Если повреждено уплотнение дверцы, то она, возможно, закрывается неправильно, что становится причиной недостаточного охлаждения.

- ▶ Не повредите уплотнение дверцы отвёрткой!
- ▶ Снимите внешнюю крышку. Fig. 9 (1)
- ▶ Освободите и отсоедините крышку опорного кронштейна. Снимите крышку опорного кронштейна. Fig. 9 (2)
- ▶ При помощи шлицевой отвертки освободите накладку и отведите в сторону. Fig. 9 (3)

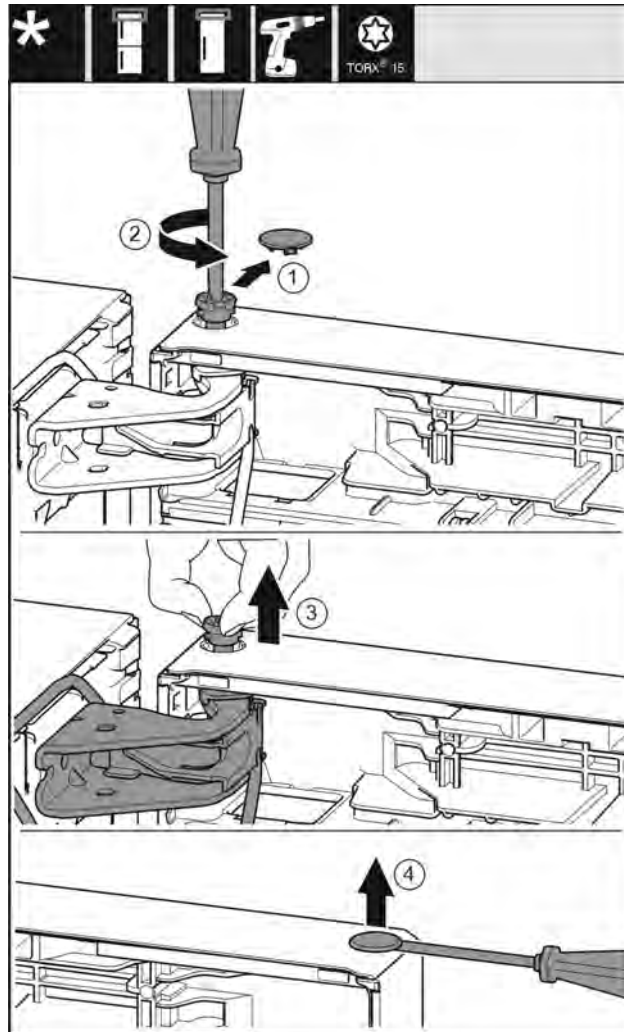


Fig. 10



### ОСТОРОЖНО

Опасность травмы при опрокидывании двери!

- ▶ Следует хорошо держать дверь.
- ▶ Устанавливайте дверь осторожно.
- ▶ Осторожно снимите предохранительную крышку. Fig. 10 (1)
- ▶ Немного выкрутите палец отверткой T15. Fig. 10 (2)
- ▶ Удерживая дверь, извлеките палец вручную. Fig. 10 (3)
- ▶ Приподнимите дверь и отставьте в сторону.
- ▶ Осторожно приподнимите и извлеките при помощи шлицевой отвертки заглушку из опорной втулки двери. Fig. 10 (4)



## 13.3 Снятие нижней двери

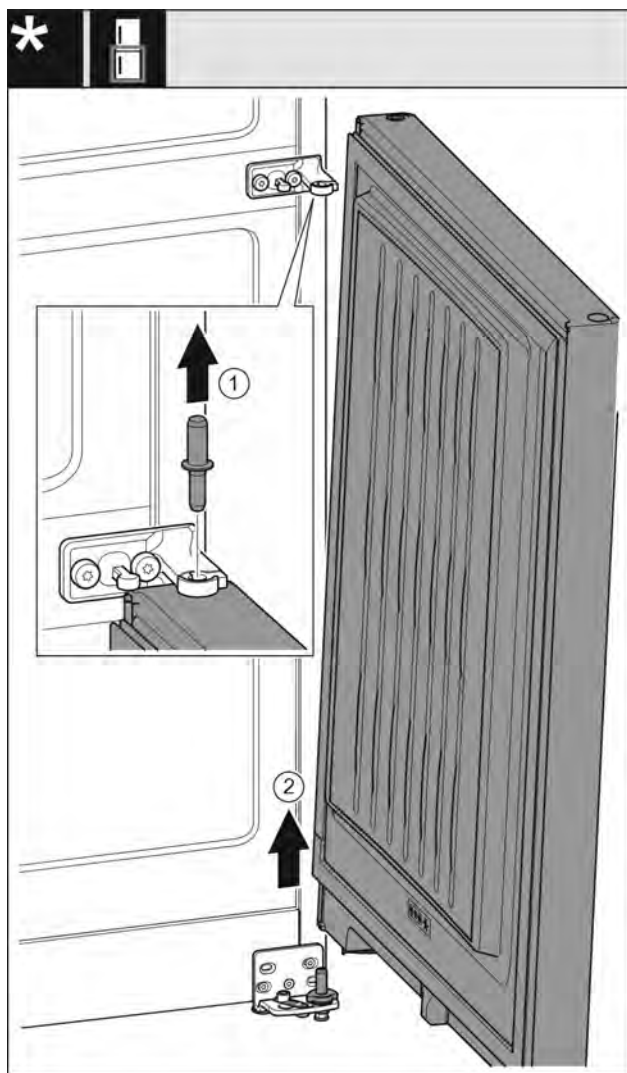


Fig. 11

- ▶ Извлеките пальцы движением вверх. Fig. 11 (1)
- ▶ Отведите дверь, потяните вверх и отставьте в сторону. Fig. 11 (2)

### **ОСТОРОЖНО**

Опасность травмы при опрокидывании двери!

- ▶ Следует хорошо держать дверь.
- ▶ Устанавливайте дверь осторожно.

## 13.4 Перестановка верхних опорных частей

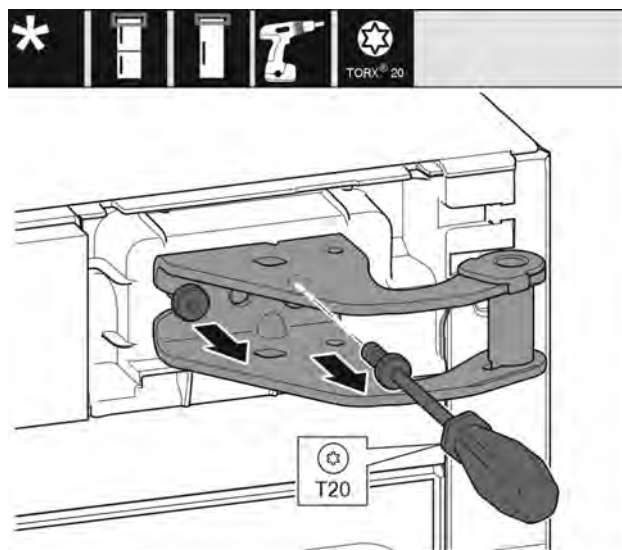


Fig. 12

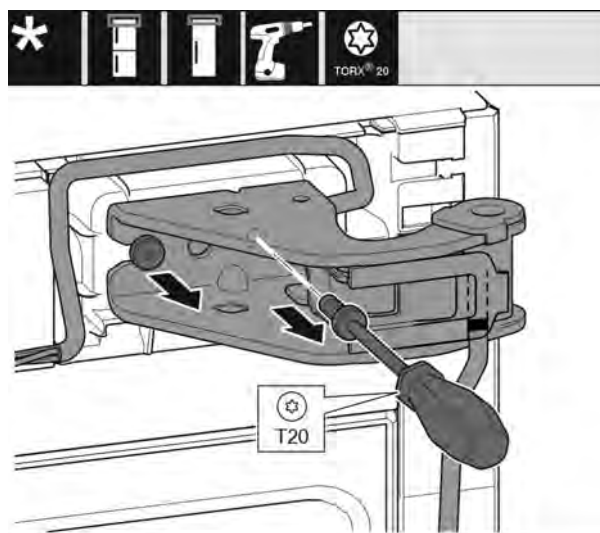


Fig. 13

- ▶ Оба винта выкрутите отверткой T20.
- ▶ Приподнимите и уберите опорный кронштейн.
- ▶ Приподнять и убрать опорный кронштейн и кабель.

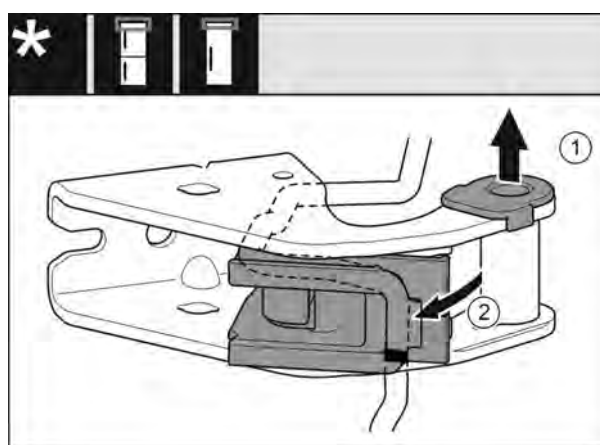


Fig. 14

- ▶ Опорную втулку вытяните из направляющей. Fig. 14 (1)
- ▶ Отведите держатель кабеля в сторону. Fig. 14 (2)

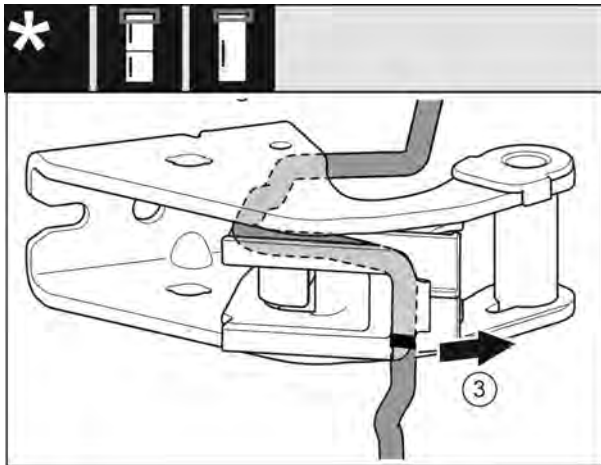


Fig. 15

- ▶ Демонтируйте кабель с держателем кабеля из опорного кронштейна. Fig. 15 (3)

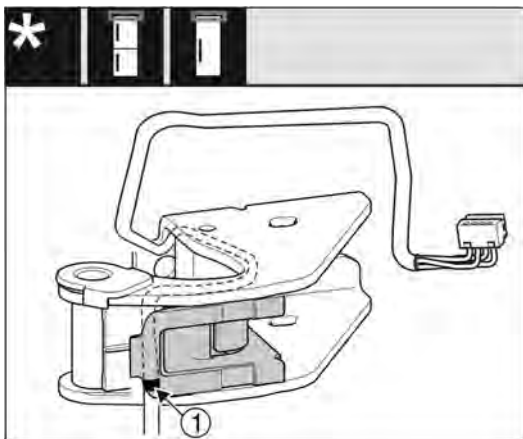


Fig. 16

- ▶ Вставьте кабель, перевернув в обратную сторону, в верхний паз держателя кабеля.
- ▶ При этом средняя маркировка должна находиться на краю держателя кабеля Fig. 16 (1).
- ▶ Вернуть держатель кабеля в исходное положение.

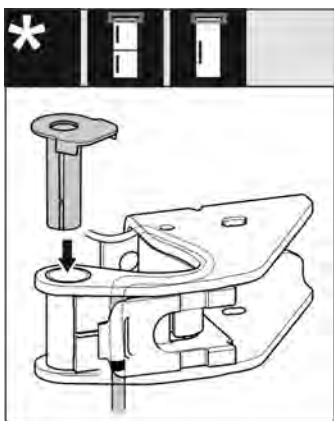


Fig. 17

- ▶ Установить и зафиксировать опорную втулку с другой стороны.

## ВНИМАНИЕ

Опасность защемления кабеля

- ▶ При прокладке кабеля следите за маркировками. Более длинный конец кабеля прокладывается в корпус, а более короткий - в концевой элемент двери.

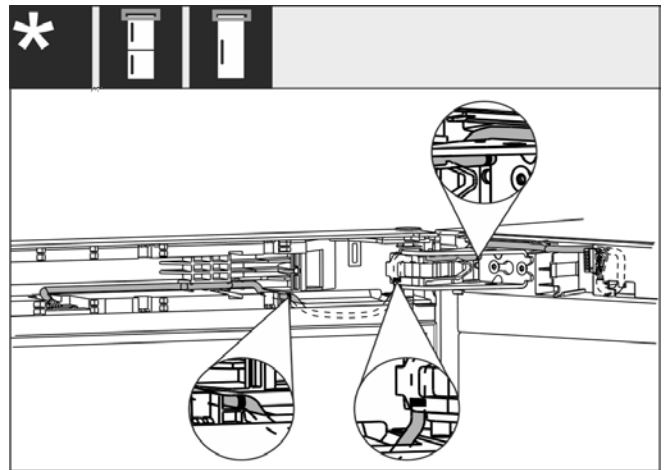


Fig. 18

После перестановки прокладка кабеля должна выглядеть, как показано на рисунке.

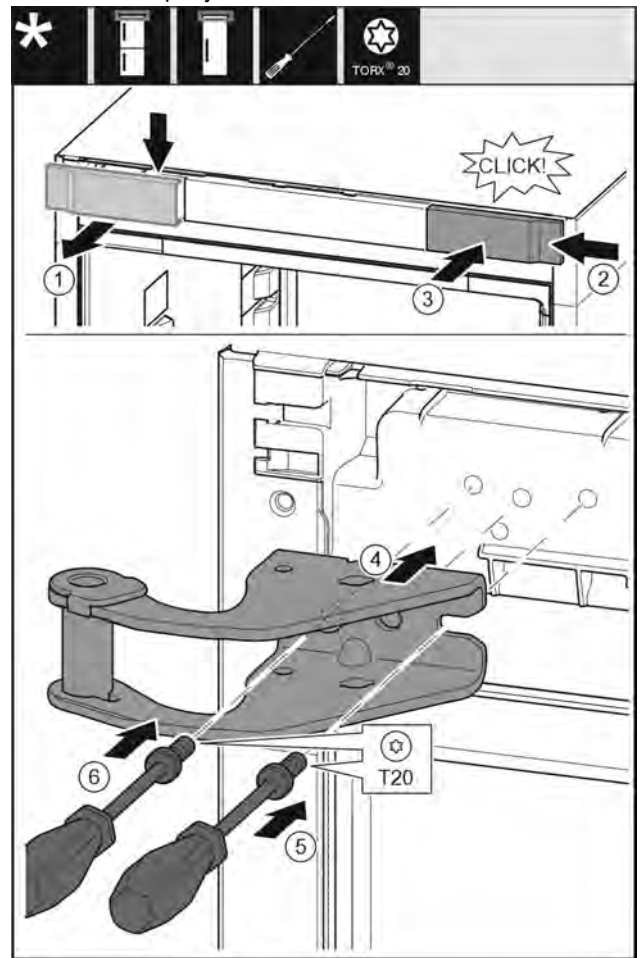


Fig. 19

- ▶ Снимите крышку сверху вперед. Fig. 19 (1)
- ▶ Навесьте крышку, повернув ее на 180°, справа с другой стороны. Fig. 19 (2)
- ▶ Зафиксируйте крышку. Fig. 19 (3)
- ▶ Установите верхний опорный кронштейн. Fig. 19 (4)
- ▶ Установите и затяните винт отверткой T20. Fig. 19 (5)
- ▶ Вставьте и затяните винт отверткой T20. Fig. 19 (6)

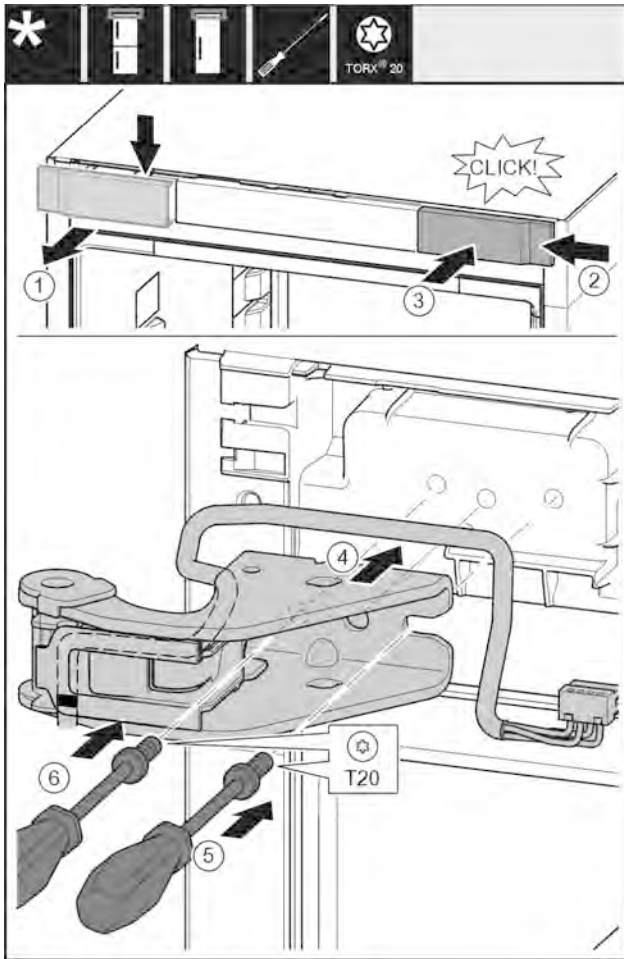


Fig. 20

- ▶ Снимите крышку сверху вперед. Fig. 20 (1)
- ▶ Навесьте крышку, повернув ее на 180°, справа с другой стороны. Fig. 20 (2)
- ▶ Зафиксируйте крышку. Fig. 20 (3)
- ▶ Установите верхний опорный кронштейн. Fig. 20 (4)
- ▶ Установите и затяните винт отверткой T20. Fig. 20 (5)
- ▶ Вставьте и затяните винт отверткой T20. Fig. 20 (6)

## 13.5 Перестановка средних опорных деталей

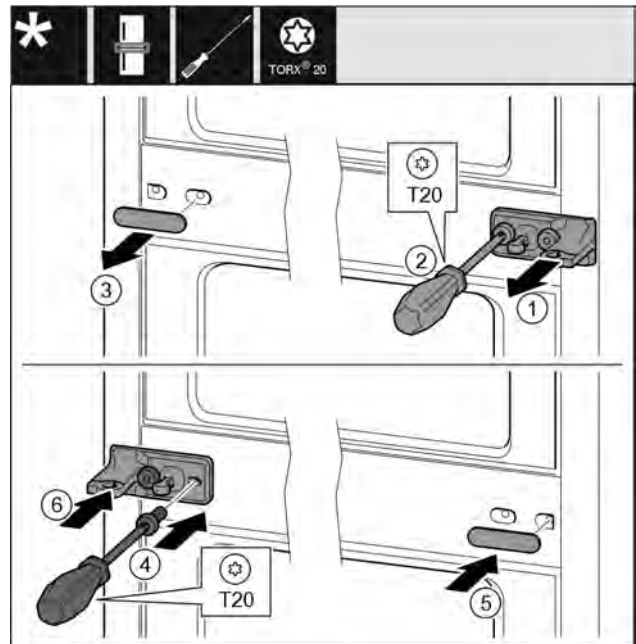


Fig. 21

- ▶ Снимите шайбу. Fig. 21 (1)
- ▶ Выкрутите винты отверткой T20. Fig. 21 (2)
- ▶ Осторожно снимите крышку. Fig. 21 (3)
- ▶ Плотно прикрутите опорный кронштейн с подкладкой с поворотом на 180° с другой стороны. Fig. 21 (4)
- ▶ Установите крышку с поворотом на 180° с другой стороны. Fig. 21 (5)
- ▶ Надвиньте шайбу спереди. Fig. 21 (6)

## 13.6 Перестановка нижних опорных частей

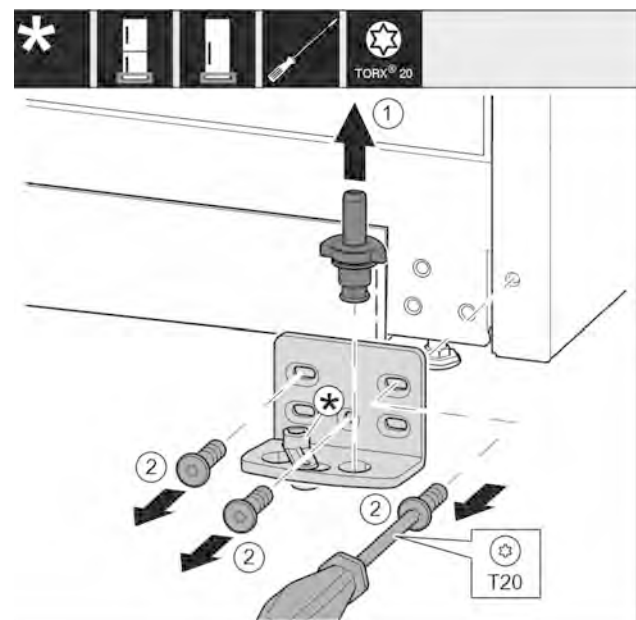


Fig. 22

- ▶ Опорный палец полностью извлеките движением вверх. Fig. 22 (1)
- ▶ Открутите винты отверткой T20 и снимите опорный кронштейн. Fig. 22 (2)

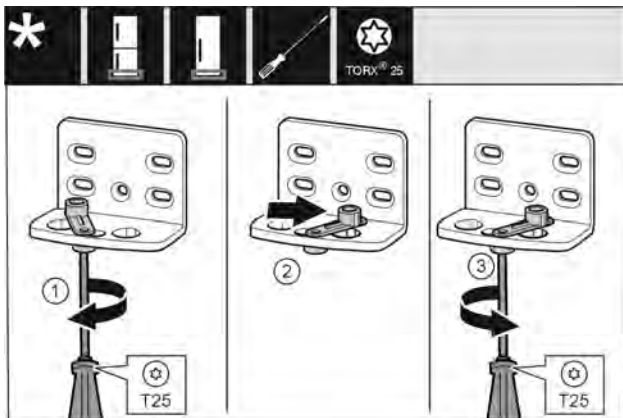


Fig. 23

- ▶ Открутите винт отверткой T25. Fig. 23 (1)
- ▶ Приподнимите фиксатор двери и поверните в отверстие на 90° направо. Fig. 23 (2)
- ▶ Затяните винт отверткой T25. Fig. 23 (3)

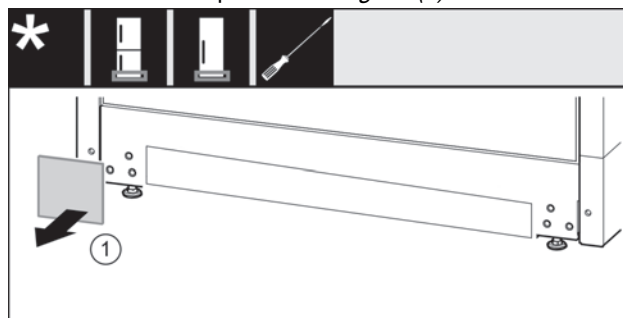


Fig. 24

- ▶ Снимите крышку. Fig. 24 (1)

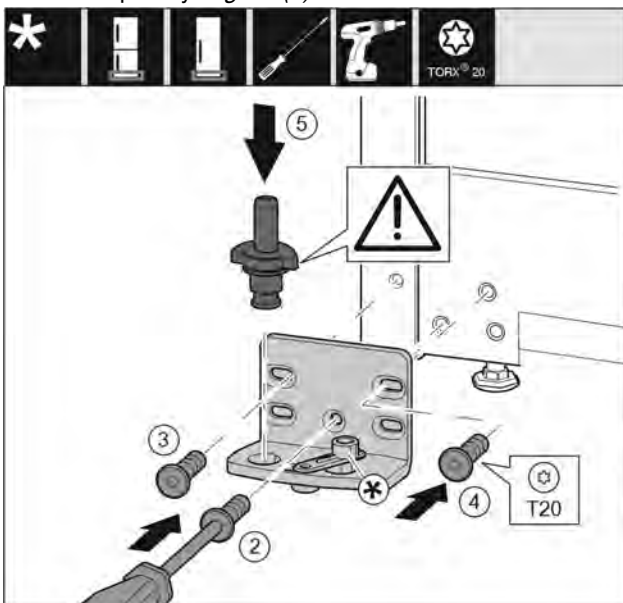


Fig. 25

- ▶ Установите опорный кронштейн с другой стороны и прикрутите с помощью отвертки T20. Начиная с винта 2 снизу в центре. Fig. 25 (2)
- ▶ Затяните винты 3 и 4. Fig. 25 (3,4)
- ▶ Установите опорный палец в сборе. При этом следите за тем, чтобы выступ фиксатора был направлен назад. Fig. 25 (5)

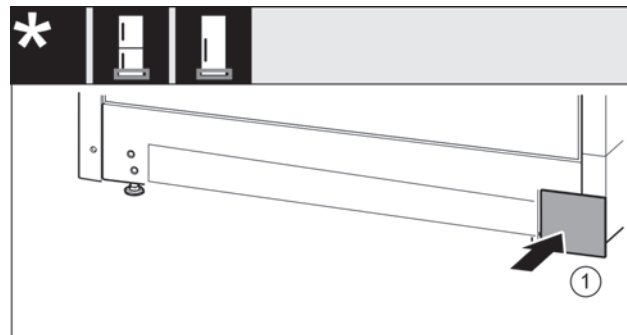


Fig. 26

- ▶ Снова установите крышку с другой стороны. Fig. 26 (1)

## 13.7 Перестановка опорных деталей двери

### Нижняя дверь

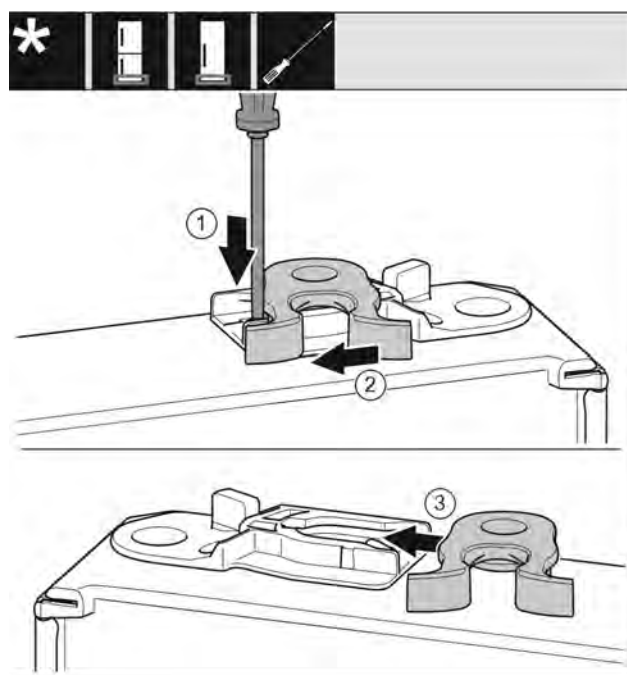


Fig. 27

- ▶ Нижняя сторона двери смотрит вверх: повернуть дверь.
- ▶ Нажмите шлицевой отверткой на накладку вниз. Fig. 27 (1)
- ▶ Выведите запорный крючок из направляющей. Fig. 27 (2)
- ▶ Вставьте запорный крючок в направляющую с другой стороны. Fig. 27 (3)
- ▶ Верхняя сторона двери смотрит вверх: повернуть дверь.

### Верхняя дверь

## 13.8 Монтаж нижней двери

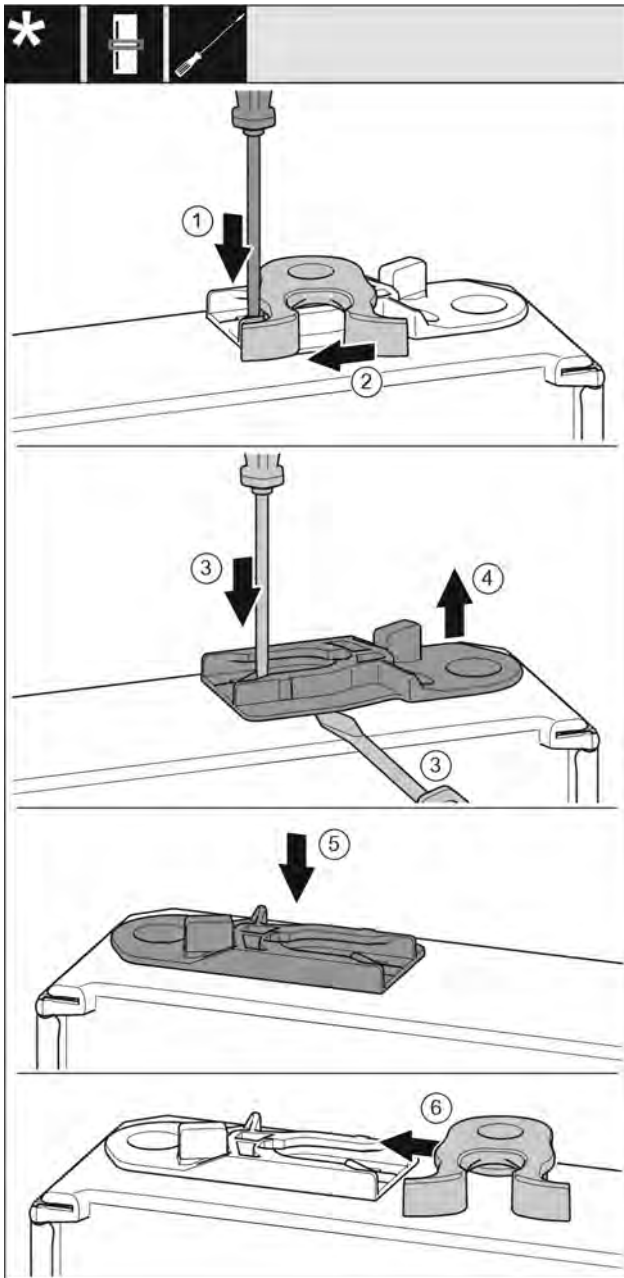


Fig. 28

- ▶ Нижняя сторона двери смотрит вверх: повернуть дверь.
- ▶ Нажмите шлицевой отверткой на накладку вниз. Fig. 28 (1)
- ▶ Выведите запорный крючок из направляющей. Fig. 28 (2)
- ▶ Извлеките направляющее гнездо: Нажмите на накладку шлицевой отверткой и одновременно переместите ее при помощи шлицевой отвертки под направляющее гнездо. Fig. 28 (3, 4)
- ▶ Входящее в комплект поставки направляющее гнездо вставьте на другой стороне корпуса. Fig. 28 (5)
- ▶ Запорный крючок вставьте в направляющую. Fig. 28 (6)
- ▶ Верхняя сторона двери смотрит вверх: повернуть дверь.

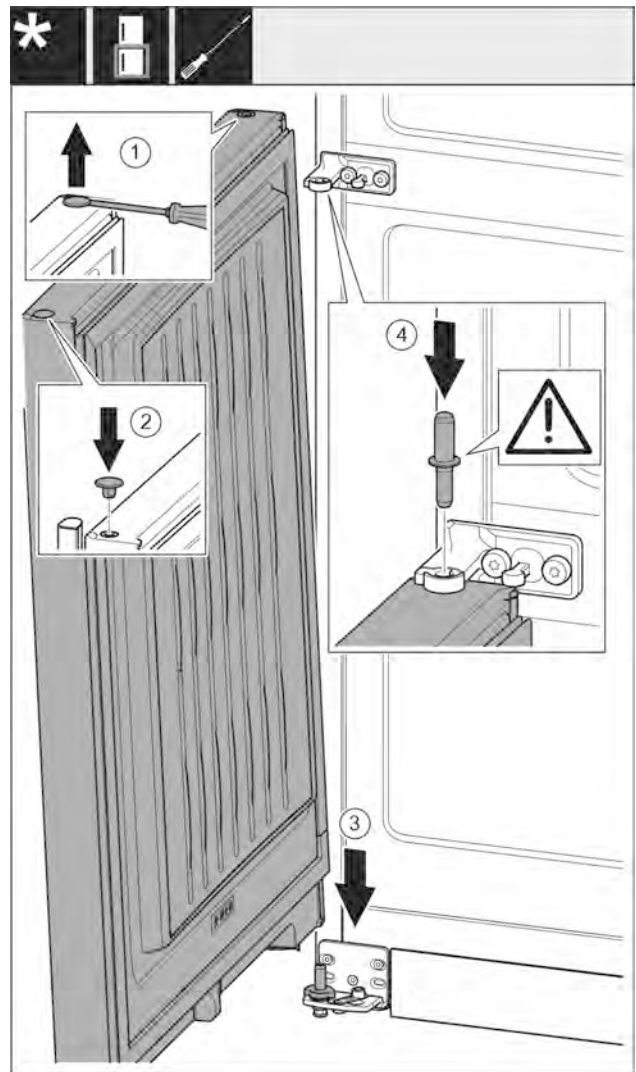


Fig. 29

- ▶ Осторожно приподнимите шлицевой отверткой заглушку и извлеките ее. Fig. 29 (1)
- ▶ Снова вставьте заглушку с другой стороны. Fig. 29 (2)
- ▶ Установите дверь сверху на нижний опорный палец. Fig. 29 (3)
- ▶ Вставьте середину опорного пальца через средний опорный кронштейн в нижнюю дверь. При этом следите за тем, чтобы выступ фиксатора был направлен назад. Fig. 29 (4)

## 13.9 Монтаж верхней двери

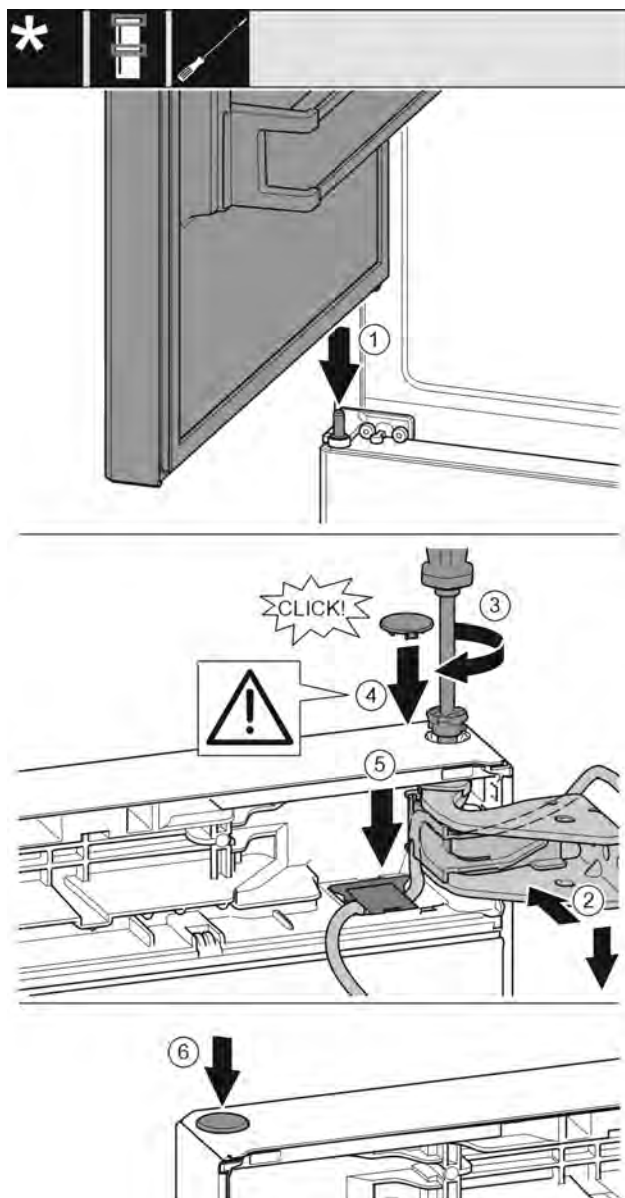


Fig. 30

- ▶ Установите верхнюю дверь на средний опорный палец Fig. 30 (1)
- ▶ Выровняйте дверь сверху по отверстию в опорном кронштейне Fig. 30 (2)
- ▶ Вставьте палец и затяните отверткой T15 Fig. 30 (3)
- ▶ Установите предохранительную крышку для защиты двери: Вставьте предохранительную крышку и проверьте, прилегает ли она к двери. В ином случае вставьте палец полностью Fig. 30 (4)

### ВНИМАНИЕ

Сдавливание кабеля

- ▶ Маркировка кабеля должна находиться по центру держателя кабеля. Более длинное отверстие соединительной накладки должно быть направлено вперед.
- ▶ Установите крышку и нажмите вниз до момента фиксации Fig. 30 (5)
- ▶ Вставьте заглушку Fig. 30 (6)

## 13.10 Монтаж кабельного разъема

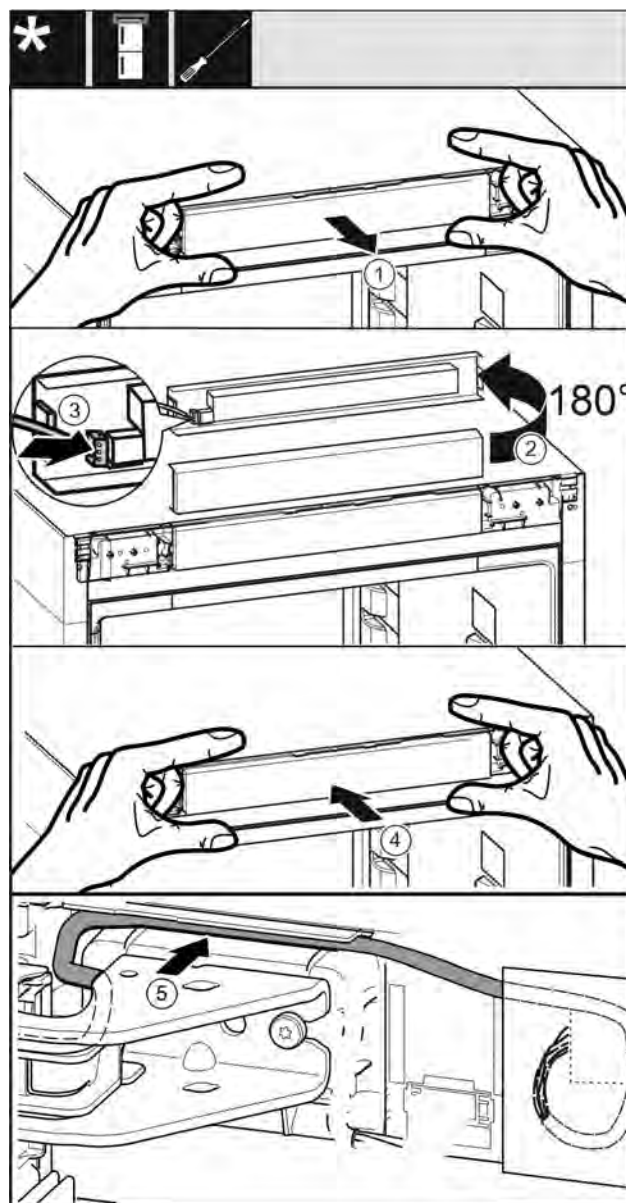


Fig. 31

- ▶ Осторожно извлеките фальшпанель Fig. 31 (1)
- ▶ Поверните элемент вверх на 180° Fig. 31 (2)
- ▶ Зафиксируйте штекер на фальшпанели Fig. 31 (3)
- ▶ Снова зафиксируйте фальшпанель на устройстве Fig. 31 (4)
- ▶ Осторожно проложите серый кабель в направляющей над верхним опорным кронштейном Fig. 31 (5)

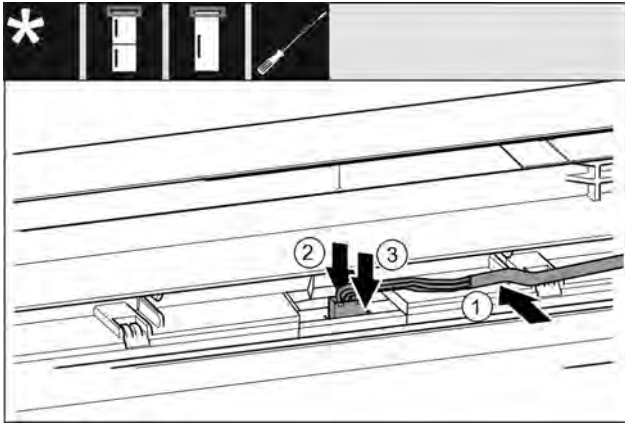


Fig. 32

- ▶ Вложите серый кабель в направляющую в верхней двери. Fig. 32 (1)
- ▶ Прижмите язычок защелки назад Fig. 32 (2)
- ▶ Зафиксируйте штекер. Fig. 32 (3)
- ▶ Остальную часть кабеля при необходимости уложить в направляющей в виде петли.

## 13.11 Выравнивание дверей



### ПРЕДУПРЕЖДЕНИЕ

Опасность травмы при опрокидывании двери! Если опорные детали недостаточно хорошо прикручены, дверь может опрокинуться. Это может привести к значительным повреждениям. Кроме того, если дверь плотно не закрывается, устройство охлаждает неправильно.

- ▶ Прикрутите опорные подставки 4 Нм.
- ▶ Проверить все болты и при необходимости подтянуть.
- ▶ При необходимости, выставить дверь посредством двух продольных отверстий в нижнем опорном кронштейне и среднем опорном кронштейне, выравнивая относительно корпуса устройства. Для этого выкрутите средний винт в опорном кронштейне с помощью прилагаемой к T20 насадки. Оставшиеся винты немного ослабьте с помощью насадки к T20 или отверткой T20 и выровняйте посредством продольных отверстий. В среднем опорном кронштейне ослабьте винты с помощью насадки к T20 и выровняйте средний опорный кронштейн посредством продольных отверстий.
- ▶ Подоприте дверь: с помощью рожкового ключа SW10 выворачивать установочную опору на нижнем опорном кронштейне до тех пор, пока она не будет опираться на пол, затем повернуть еще на 90°.

## 13.12 Установка крышек

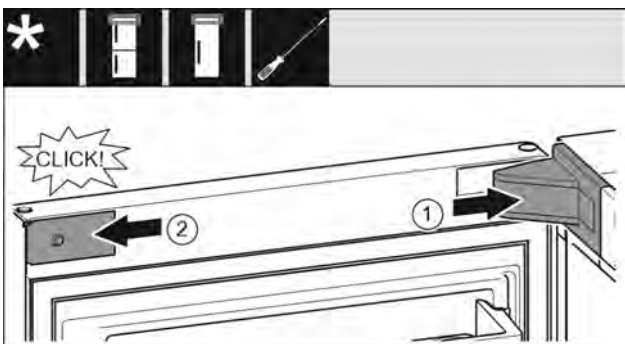


Fig. 33

Дверь открыта на 90°.

- ▶ Крышку опорного кронштейна установите и зафиксируйте, при необходимости осторожно разожмите. Fig. 33 (1)
- ▶ Установите накладку сбоку и зафиксируйте. Fig. 33 (2)

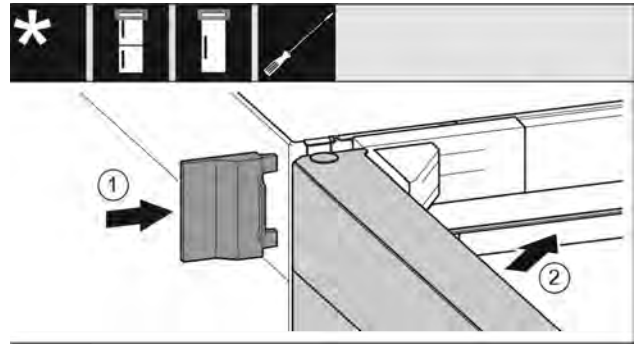


Fig. 34

- ▶ Надвиньте внешнюю крышку. Fig. 34 (1)
- ▶ Закройте верхнюю дверь. Fig. 34 (2)

## 14 Подключение устройства



### ПРЕДУПРЕЖДЕНИЕ

Неправильное подключение!  
Опасность пожара.

- ▶ Не использовать удлинители кабеля.
- ▶ Не использовать электрические разветвители.

### ВНИМАНИЕ

Неправильное подключение!  
Повреждение электроники.

- ▶ Не подключайте устройство к автономным инверторам, как, например, установки солнечной энергии, бензиновые генераторы.
- ▶ Не использовать энергосберегающие разъемы.

### Указание

Используйте исключительно поставляемые в комплекте присоединительные электрические кабели.

- ▶ Более длинный присоединительный электрический кабель можно заказать в сервисной службе.

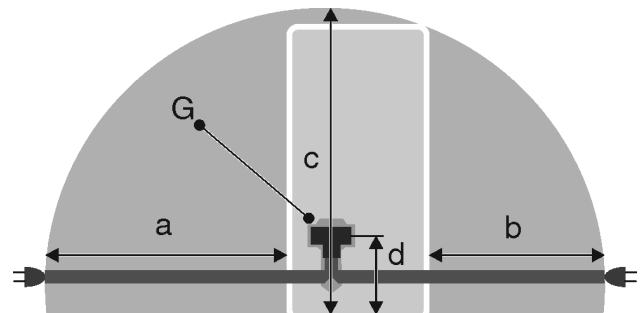


Fig. 35\*

a	b	c	d	G
~ 1800 мм	~ 1400 мм	~ 2100 мм	~ 200 мм	Штекер устройства

Убедитесь, что выполнены следующие условия:

- Вид тока и напряжение на месте установки соответствуют данным на заводской табличке.
- Розетка надлежащим образом заземлена и снабжена электрическим предохранителем.
- Ток срабатывания предохранителя составляет от 10 до 16 А.

## Подключение устройства

---

- Розетка находится в легко доступном месте.
- Розетка находится не за устройством, а в зонах а или б *Fig. 35 (a, b, c)*.
- ▶ Проверьте электрическое подключение.
- ▶ Штекер устройства *Fig. 35 (G)* подсоедините с задней стороны устройства. Следите за правильной фиксацией.
- ▶ Сетевой штекер подключен к сети подачи напряжения.
- ▷ На экране появляется логотип Liebherr.
- ▷ Индикатор меняется на символ режима готовности к работе.







[home.liebherr.com/fridge-manuals](https://home.liebherr.com/fridge-manuals)

**RU** Холодильно-морозильная комбинация

Дата выдачи: 20220615

**Индекс артикульных  
номеров: 7080464-00**

Liebherr-Hausgeräte Marica EOOD  
Bezirk Plovdiv  
4202 Radinovo  
Bulgarien