



Знакомьтесь: это ваша ТВ Станция

Чтобы вам было проще, мы разложили всё по коробкам
и дополнили наглядными подсказками.
Начните с обратной стороны этой карточки.

С чего начать

1. Достаньте все пенопластовые блоки и коробки с аксессуарами.
2. Положите короб, который сняли с телевизора, на ровную поверхность.
3. Снимите пакет и аккуратно, экраном вниз, положите телевизор на короб.
4. Откройте коробку № 2 и установите ножки, следуя инструкции внутри коробки.
5. Поставьте телевизор и подключите его к розетке.
6. Телевизор включится сам. Настройте его, следуя подсказкам на экране.



Управляйте голосом даже без пульта

- Алиса, включи телевизор
- Алиса, покажи комедию

Функции музыки, просмотра фильмов доступны при наличии активной подписки семейства Яндекс Плюс. Условия: yandex.ru/legal/yandex_plus_conditions
Некоторые единицы контента в рамках подписки могут быть недоступны на определенной территории в связи с ограничениями, установленными правообладателями контента.

Где узнать больше



Мы заботимся об экологии и актуальности инструкций,
поэтому вся актуальная информация есть у нас в Справке по QR-коду.

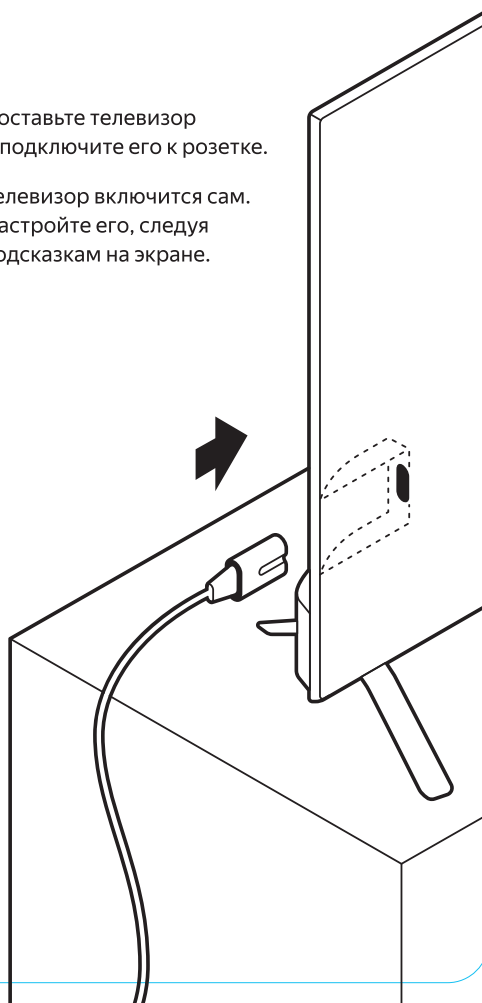
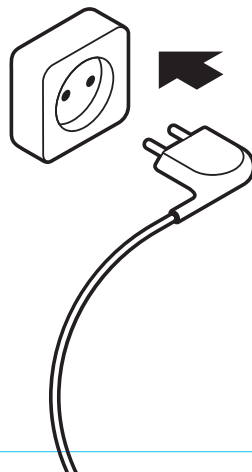
Инструкция



В этой инструкции только самое основное.
Чтобы узнать больше о настройке и использовании
телевизора, читайте нашу Справку.

С чего начать

1. Достаньте все пенопластовые блоки и коробки с аксессуарами.
2. Положите короб, который сняли с телевизора, на ровную поверхность.
3. Снимите пакет и аккуратно, экраном вниз, положите телевизор на короб.
4. Откройте коробку № 2 и установите ножки, следуя инструкции внутри коробки.
5. Поставьте телевизор и подключите его к розетке.
6. Телевизор включится сам. Настройте его, следуя подсказкам на экране.




Перезагрузить или выключить


Нажмите и удерживайте кнопку  на пульте. Появится окно — выберите **Выключить** или **Перезагрузить**.

Как сбросить настройки

Через меню настроек

Чтобы сбросить телевизор до заводских настроек, на домашнем экране нажмите  → Настройки устройства → Сброс.

Через аппаратный сброс

1. Отключите телевизор от розетки.
2. Зажмите на нижней панели телевизора кнопку  и подключите телевизор к розетке.
3. Удерживайте кнопку не менее 20 секунд, пока не появится прогресс сброса до заводских настроек.

Микрофон

Включить
телевизор



Перейти в настройки,
выбрать источник сигнала



Перемотать вперёд,
назад, приостановить
и продолжить

Отключить
звук



Громкость

Подтвердить
или выбрать

OK

Вверх, вниз,
влево, вправо

Назад



Домой

Алиса

Зажмите кнопку и говорите,
а когда закончите — отпустите



USB 2.0



USB 3.0



Проводной интернет



Оптический разъём



HDMI 2.1 (ARC/eARC)



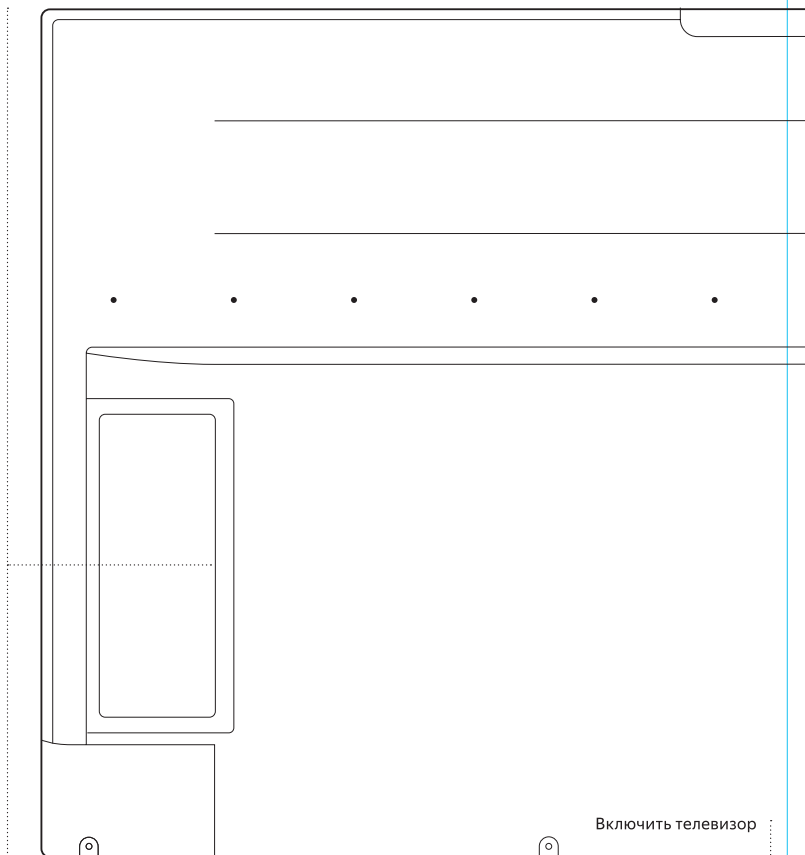
HDMI



HDMI



AUX



Включить телевизор

Выключить микрофоны
По умолчанию микрофоны включены

Технические характеристики

Энергоэффективность С

	43"	50"
Модель	YNDX-00091	YNDX-00092
Разрешение	3840 × 2160	3840 × 2160
Диагональ	108 см	127 см
Габариты (д × ш × в)	Без ножек: 965 × 578 × 84 мм С ножками: 965 × 638 × 310 мм	Без ножек: 1120 × 661 × 84 мм С ножками: 1120 × 720 × 310 мм
Масса нетто	8,4 кг	10,9 кг
Питание	110–240 В~, 50–60 Гц	110–240 В~, 50–60 Гц
Энергопотребление	125 Вт	160 Вт
Беспроводная связь	Wi-Fi® 802.11 a/b/g/n/ac, 2T2R (2,4 ГГц, 5 ГГц), Bluetooth® 5.1, IrDA (инфракрасный порт)	Wi-Fi® 802.11 a/b/g/n/ac, 2T2R (2,4 ГГц, 5 ГГц), Bluetooth® 5.1, IrDA (инфракрасный порт)
Крепление на стену	VESA 200 × 200 мм	VESA 200 × 200 мм

Что в коробке

Телевизор, две ножки и комплект винтов, пульт и две батарейки AAA, инструкции, кабель питания, салфетка для экрана и шестигранник.

Гарантия: 1 год

Срок службы: 2 года. Изготовитель гарантирует отсутствие производственных дефектов и дефектов материалов при использовании телевизора, пульта и кабеля питания в соответствии с этой инструкцией.

Изготовитель не несёт ответственности за ущерб, вызванный использованием не по назначению или с нарушением требований, установленных этой инструкцией. В случае неисправности обратитесь в сервисный центр.

Меры безопасности

Не допускайте попадания влаги в телевизор, пульт и на кабель питания. Не трогайте их мокрыми руками и не пользуйтесь ими в местах с повышенной влажностью, например в ванной.

Не вставляйте посторонние предметы в отверстия телевизора. Не давите на экран и не царапайте его, не помещайте какие-либо предметы на телевизор.

Не оставляйте телевизор, пульт и кабель питания под прямыми солнечными лучами, рядом с открытыми источниками огня, нагревательными приборами или микроволновыми печами.

Не разбирайте телевизор и пульт. Обслуживание и ремонт должны проводиться только в сервисных центрах.

Если в вашем доме нет заземления, то при приближении грозы, а также в случае, если устройство не будет использоваться в течение длительного времени,

отключите телевизор от электросети. Это поможет защитить устройство от грозových разрядов и скачков напряжения в сети.

Не оставляйте подключённый к электросети телевизор без присмотра. Пользуйтесь только кабелем питания, который входит в комплект поставки. Не допускайте переломов кабеля питания.

Не перегружайте сетевые розетки, удлинители или адаптеры. К вилке телевизора всегда должен быть доступ для её отключения.

При выключении вилки из розетки держитесь руками за вилку, а не за шнур.

При повреждении, неисправности какой-либо части телевизора, пульта или кабеля питания, появлении дыма, странного шума или запаха от устройства немедленно отключите телевизор от розетки и обратитесь в службу поддержки или сервисный центр.

Храните телевизор, пульт и кабель питания в недоступном для детей месте. Не разрешайте детям пользоваться телевизором и пультом без присмотра взрослых.

Подключать и отключать телевизор и кабель питания должны только взрослые.

Телевизор, пульт и кабель питания из комплекта поставки безопасны при использовании по назначению и в соответствии с этой инструкцией.

Условия эксплуатации

Телевизор, пульт и кабель питания предназначены только для бытового использования в жилых помещениях без воздействия опасных и вредных факторов.

Подключение и настройку телевизора необходимо проводить в соответствии с этой инструкцией.

Телевизор, пульт и кабель питания рекомендуется использовать и хранить при температуре от +10 до +35 °С и при относительной влажности от 20 до 80 %. Хранение допускается только в помещениях, в заводской упаковке, при температуре от -10 до +35 °С и при относительной влажности до 95 %.

Перевозка возможна любыми видами транспорта и на любое расстояние. Во время перевозки все части устройства должны находиться в заводской упаковке.

При перевозке телевизора или хранении при пониженной температуре включать его можно только спустя 5 часов.

При использовании телевизора не держите изображение на паузе более 5 минут, так как из-за конструктивных особенностей это может привести к повреждению экрана. Изготовитель телевизора не несёт ответственности за повреждения, вызванные таким образом.

Телевизор, пульт и кабель питания не являются водонепроницаемыми и полностью пылезащищёнными, также не предусмотрены защита от падений и противоударная защита.

Телевизор имеет функцию автоматического обновления программного обеспечения. Не отключайте устройство от сети питания до завершения процесса обновления программного обеспечения.

Сертификация

Видеоаппаратура бытового назначения: телевизоры цветного изображения с жидкокристаллическим экраном (маркетинговое название — Яндекс ТВ Станция), модели YNDX-00091, YNDX-00092. Пульт дистанционного управления, модель YNDX-00402.

Соответствуют ТР ТС 020/2011 «Электромагнитная совместимость технических средств», ТР ТС 004/2011 «О безопасности низковольтного оборудования», ТР ЕАЭС 037/2016 «Об ограничении применения опасных веществ в изделиях электротехники и радиоэлектроники». Сертификаты и декларации доступны по ссылке yandex.ru/support/smart-tv-station

Изготовитель: ООО «Лаборатория Алисы», ул. Льва Толстого, 16, Москва, Россия, 119021.

Производственная площадка: ООО «Хайер Индастри Рус», 423872, Республика Татарстан, г. Набережные Челны, ул. Корпорация Хайер, 130.

Дата изготовления: см. на упаковке.

Изготовлено в России.



Утилизация

Телевизор, пульт и кабель питания нельзя выбрасывать вместе с обычными бытовыми отходами. По окончании срока службы передайте их в пункт утилизации электроники.



Сведения об интеллектуальной собственности

Все упомянутые наименования, логотипы и товарные знаки являются зарегистрированными товарными знаками, принадлежащими их владельцам. Wi-Fi® и логотип Wi-Fi являются товарными знаками Wi-Fi Alliance. Термины HDMI, HDMI High-Definition Multimedia Interface, фирменный стиль HDMI и логотип HDMI являются товарными знаками или зарегистрированными товарными знаками компании HDMI Licensing Administrator, Inc. Название Bluetooth® и логотипы являются зарегистрированными товарными знаками корпорации Bluetooth SIG, Inc., и любое использование таких товарных знаков ООО «Лаборатория Алисы» осуществляется в соответствии с лицензией. Произведено по лицензии «Долби Лэбораториз». Dolby, Dolby Audio и символ с двойной буквой D являются товарными знаками «Долби Лэбораториз Лайсензинг Корпорейшн».

Некоторые функции телевизора настраиваются через приложение Дом с Алисой. Используя приложение, вы соглашаетесь с условиями на сайте yandex.ru/legal/tv_mobile_agreement_smarttv/

Управлять телевизором можно через голосового помощника Алису. Используя голосового помощника, вы соглашаетесь с условиями на сайте yandex.ru/legal/alice_termsofuse/

 **Dolby Audio**

**HDMI®**
HIGH-DEFINITION MULTIMEDIA INTERFACE

© ООО «ЯНДЕКС», 2023. «Яндекс», логотипы Яндекса и Алисы являются зарегистрированными товарными знаками ООО «ЯНДЕКС» в России и других странах.

© «ЯНДЕКС» ЖШҚ, 2023. «Яндекс», Яндекс пен Алиса логотиптері «ЯНДЕКС» ЖШҚ-ның Ресей және басқа мемлекеттердегі тіркелген тауарлық белгісі болып табылады.