

fifine

K669D

РУКОВОДСТВО ПОЛЬЗОВАТЕЛЯ



B2B Version: 23-02

СОДЕРЖАНИЕ

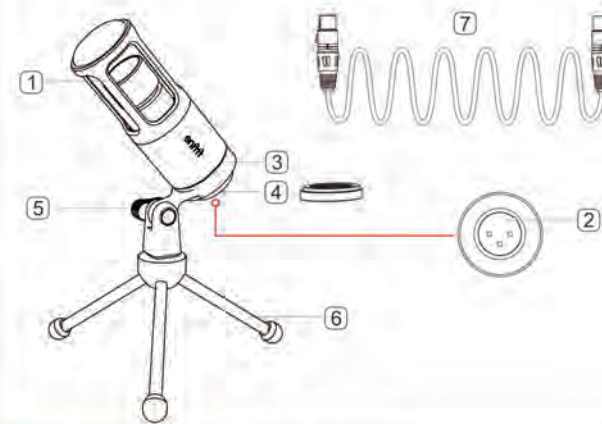
Рекомендации по применению..... 2-4
Важное замечание..... 4

ЧТО В КОРОБКЕ?

- 1 x XLR динамический микрофон
- 1 x 9,84 фута XLR кабель
- 1 x Металлическая подставка для штатива
- 1 x Инструкция по эксплуатации

ОПИСАНИЕ ПРОДУКТА

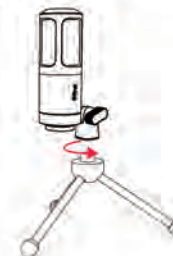
- 1) Микрофонный капсюль - динамический микрофон с суперкардиоидной диаграммой направленности.
- 2) Выход XLR - подключение к питанию, микшеру или аудиоинтерфейсу (не входит в комплект).
- 3) Стойка - используется для подключения конденсаторного микрофона к поворотному креплению.
- 4) Металлическое кольцо - используется для удержания микрофона в шарнирном креплении.
- 5) Винт для регулировки угла наклона микрофона.
- 6) Штативная подставка - используется для удержания микрофона.
- 7) 9,84-футовый XLR кабель



РУКОВОДСТВО ПО ПРИМЕНЕНИЮ

► Установка и регулировка подставки

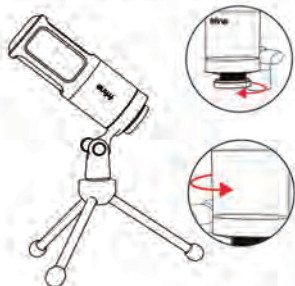
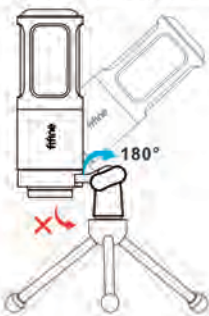
1. Прикрутите шарнирное крепление к верхней части металлической настольной подставки.
2. При необходимости отрегулируйте угол наклона микрофона с помощью винта. (Поверните налево, чтобы ослабить, поверните направо, чтобы закрутить)



1

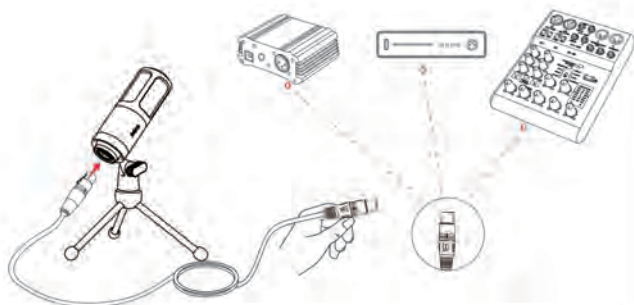
2

3. Пожалуйста, поверните микрофон против часовой стрелки. Поворот микрофона по часовой стрелке приведет к поломке кронштейна.
4. Прикрутите металлическое кольцо с резьбой, чтобы отрегулировать угол микрофона на 360° по горизонтали.



► XLR

Полностью подключите кабель XLR к нижней части микрофона, затем подключите штекерный конец кабеля XLR к фантомному питанию, микшеру или аудиоинтерфейсу (не входит в комплект).



3

Всегда держите верхнюю часть микрофона обращенной к источнику звука. Чтобы получить оптимальный эффект, мы советуем говорить в микрофон на расстоянии от 2 до 6 дюймов.



ВАЖНОЕ ПРИМЕЧАНИЕ

- **Позиционирование микрофона**
Для достижения наилучшей частотной характеристики важно, чтобы микрофон (сторона с логотипом fifine) был направлен на рот пользователя, инструмент или любой другой источник звука. Лучший диапазон составляет от 3 до 5 дюймов.
- **Защита микрофона**
Не оставляйте микрофон на открытом воздухе или в местах, где температура превышает 110 ° F (43 ° C) в течение длительного времени. Чрезвычайно высокая влажность также должна быть исключена.

4

СПЕЦИФИКАЦИЯ

Модель:	K669D
Тип:	Динамический
Диаграмма направленности:	Суперкардиоидный
Выходной разъем:	3-контактный XLR
Частотная характеристика:	50 Гц ~ 16 кГц
Чувствительность:	-50±3 дБ
Max SPL	120 дБ

>>

СВЯЖИТЕСЬ С НАМИ:

Facebook page: <http://bit.ly/FifinePage>

E-mail: web@fifine.cc

Более подробную информацию о продуктах можно найти на веб-сайте.

Веб-сайт компании: <https://fifinemicrophone.com/>

ГАРАНТИЯ:

Fifine дает гарантию при наличии дефектов материалов и изготовления аппаратного обеспечения в течение одного года с даты первоначальной розничной покупки при условии, что покупка была совершена у авторизованного дилера микрофонов Fifine. Эта гарантия аннулируется, если оборудование неправильно используется, подвергается чрезмерному износу или обслуживается какими-либо сторонами, не уполномоченными Fifine Microphone. Для гарантийного обслуживания обратитесь к местному дистрибьютору или на почту web@fifine.cc

5