

Выключатели автоматические дифференциальные (электронные) серии TGB1NLE(LG/LA)-63Y



1 Общие сведения о изделии

Выключатель автоматический дифференциальный TGBINLE-63Y в основном используется в линиях переменного тока 50Hz, номинальное рабочее напряжение 230/400V, номинальный ток до 63A, когда ток утечки сети превышает установленное значение, устройство может быстро отключить электропитание в крайне короткое время для защиты безопасности персонала электрооборудования, а также при перегрузке, коротком замыкании, повышенном напряжении (LG), для промышленных и коммерческих систем электроснабжения.

2 Правило номенклатуры изделия

TGB1N LE - 63 Y 1P+N C 16 30mA



3 Параметр изделия

3.1 Основные технические параметры изделия (см. Таблицу 1)

Таблица 1

Наим. Изделия	TGB1NLE(LG/LA)-63Y	
Соответствовать стандарту	IEC61009-1 GB/T16917.1	
Сертификация изделия	CQC, самодекларирование	
Электрическая характеристика		
Число полюсов	1P+N, 2P (один защитный полюс, N полюс с возможностью закрытия), 2P, 3P, 3P+N, 4P (три защитных полюса, N полюс с возможностью закрытия), 4P (N полюс постоянно включен)	
Номинальная частота (Hz)	50	
Ток корпуса (A)	Inm	63
Номинальный ток (A)	Ie	6, 10, 16, 20, 25, 32, 40, 50, 63
Номинальное напряжение (V)	Ue	AC230 (1P+N, 2P) AC400 (3P, 3P+N, 4P)
Номинальное напряжение изоляции (V)	Ui	690
Выдерживаемое напряжение при увлажнении (изоляции) (kV)	Uimp	4
Номинальная рабочая короткозамыкательная отключающая способность (kA)	Ics	6
Номинальная короткозамыкательная отключающая способность (kA)	Icn	6
Характеристика мгновенного расцепления	B (3In~5In) C (5In~10In) D (10In~14In)	

Выключатели автоматические дифференциальные (электронные) серии TGB1NLE(LG/LA)-63Y

Продолжение таблицы 1

Наим. Изделия	TGB1NLE(LG/LA)-63Y
Форма расцепления	Термомагнитное расцепление
Степень загрязнения	2
Электрические и механические принадлежности	MX: Разделитель возбуждения OF: Вспомогательный контакт SD: Сигнальный контакт MX + OF: Шунтовый расцепитель + вспомогательный расцепитель MV: Расцепитель при перенапряжении MN: Расцепитель при пониженном напряжении MV + MN: Расцепитель при пониженном напряжении
Тип действия остаточного тока	Тип AC, тип A
Номинальный ток утечки (mA) $I_{\Delta n}$	15, 30, 50, 75, 100, 300
Защита от перенапряжения $U_{vo}=280V\pm 5\%$	\surd (LG)
Механическая характеристика	
Электрическая износостойкость	10000
Механический срок службы	20000
Степень защиты	IP20
Нормальные рабочие условия и монтажные характеристики	
Температура окружающей среды	-35°C ~ +70°C
Высота установки	Не более 2000m
Клеммная колодка	Соединение обжатием винта
Максимальная способность включения (mm ²)	25
Максимальный предельный крутящий момент (Nm)	2,5
Категория установки	Категории II и III
Способ установки	TH35-7.5 стандартная направляющая
Вводный режим	Вводная линия

Модульные устройства

3.2 Рабочая характеристика расцепитель максимального тока выключателя (см. таблицу 2)

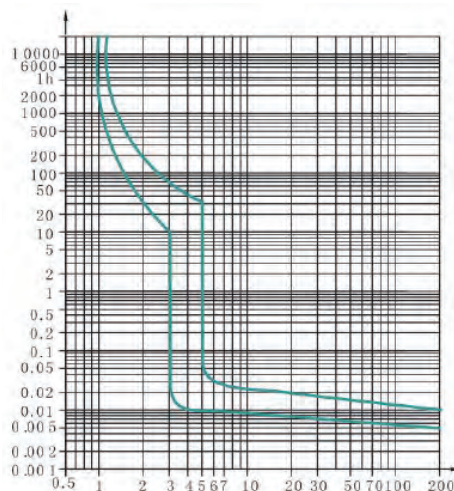
Таблица 2

№	Испытательный ток (A)	Начальное состояние	Установленное время	Ожидаемые результаты	Примечание
a	1,13I _n	Холодное состояние	t ≤ 1h	Нерасцепление	Ток стабильно поднимается до заданного значения в пределах 5s
	1,45I _n	Сразу же после испытания 1,13I _n	t < 1h	Расцепление	
	2,55I _n	Холодное состояние	1s < t < 60s (для I _n ≤ 32A) 1s < t < 120s (для I _n ≤ 32A)	Расцепление	
c	5I _n	Холодное состояние	t ≤ 0,1s	Нерасцепление	Замкните вспомогательный выключатель, чтобы включить ток
	10I _n	Холодное состояние	t < 0,1s	Расцепление	
d	10I _n	Холодное состояние	t ≤ 0,1s	Нерасцепление	Замкните вспомогательный выключатель, чтобы включить ток
	14I _n	Холодное состояние	t < 0,1s	Расцепление	

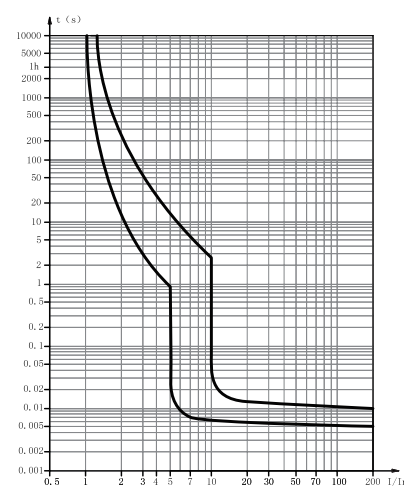
Примечание: холодное состояние означает отсутствие нагрузки до испытания при температуре 30°C.

Выключатели автоматические дифференциальные (электронные) серии TGB1NLE(LG/LA)-63Y

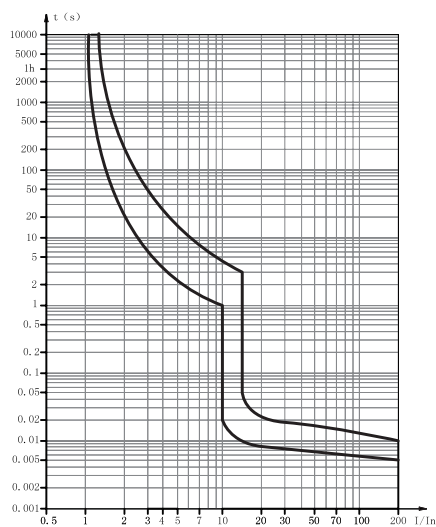
3.3 Характеристики кривых отключения



Характеристика кривой B



Характеристика кривой C



Характеристика кривой D

3.4 Соединение проводов: применяется для соединения проводов 25mm² и ниже (см. табл. 3), способ соединения - зажимаются винтом, крутящий момент составляет 2,5 Nm

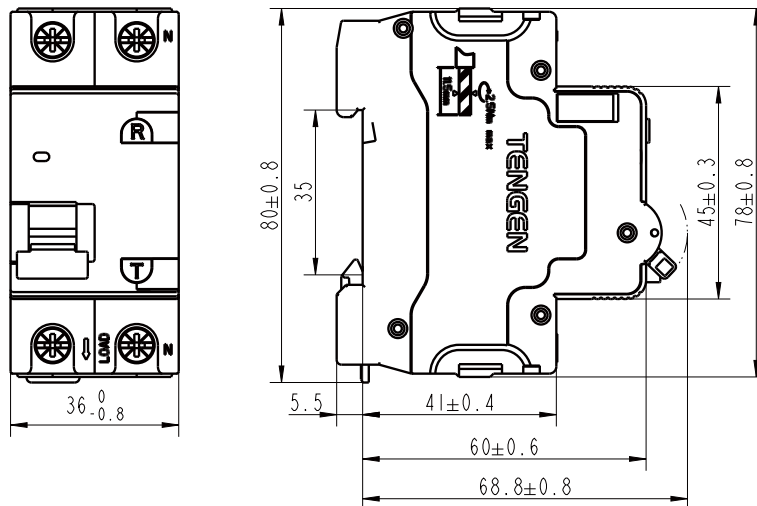
Таблица 3

Номинальный ток (А)	Площадь сечения провода (mm ²)
6	1
10	1,5
16~20	2,5
25	4
32	6
40~50	10
63	16

Выключатели автоматические дифференциальные (электронные) серии TGB1NLE(LG/LA)-63Y

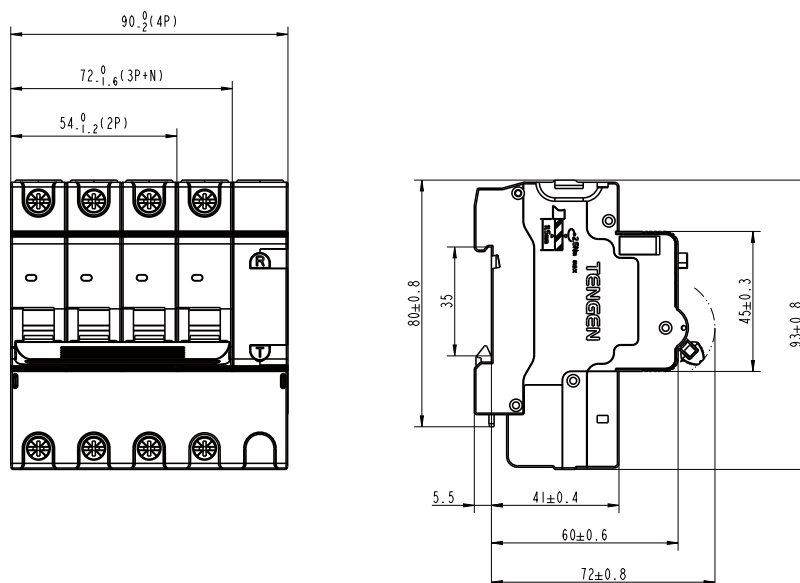
4 Габаритные и монтажные размеры

4.1 Габаритный чертеж TGB1NLE(LG/LA)-63Y 1P+N



Модульные
устройства

4.2 Габаритный чертеж многополюсного изделия TGB1NLE(LG/LA)-63Y



Выключатели автоматические дифференциальные (электронные) серии TGB1NLE(LG/LA)-63Y

5 Инструкция по заказам

- 5.1 Тип и наименование изделия, например: выключатель автоматический дифференциальный TGB1NLE-63Y
- 5.2 Характеристика кривой, например: C
- 5.3 Число полюсов изделия, например: 2P
- 5.4 Номинальный ток, например: 10A
- 5.5 Номинальный ток утечки, например: 30mA
- 5.6 Объем заказа пример: 50 шт.
- 5.7 Тип тока утечки, например AC
- 5.7 Пример заказа TGBINLE-63Y 2P C10 30mA, 50 шт.