

Руководство по эксплуатации Гарантийный талон

Масляный обогреватель

Vt OH2110

Vt OH2111

Vt OH2112

Blackton

Содержание

Условия транспортировки и хранения	2
Технические характеристики	2
Комплектация	2
Меры безопасности и рекомендации по использованию.....	3
Внешний вид и устройство масляного обогревателя	4
Подготовка к работе	4
Режимы работы	4
Эксплуатация прибора.....	4
Чистка и обслуживание	5
Возможные неполадки.....	5
Техническое обслуживание.....	6
Безопасная утилизация	6
Правовая информация.....	7
Дата производства.....	8
Информация о сертификации	8
Гарантийный талон.....	9

Условия транспортировки и хранения

Устройство в упакованном виде может транспортироваться в крытых транспортных средствах любого вида при температуре от -25°C до $+40^{\circ}\text{C}$, с защитой его от непосредственного воздействия атмосферных осадков, солнечного излучения и механических повреждений. Не храните устройство вне помещений или в местах, подверженных прямому воздействию

погодных условий (прямой солнечный свет, ветер, дождь или температура ниже нуля градусов). Устройство сохраняет работоспособность при температуре воздуха от $+10$ до $+35^{\circ}\text{C}$, относительная влажность воздуха от 35 до 80%. Оберегайте устройство от значительных перепадов температур.

Технические характеристики

Модель	Bt OH2110	Bt OH2111	Bt OH2112
Напряжение питания	220–240 В, 50 Гц	220–240 В, 50 Гц	220–240 В, 50 Гц
Макс. мощность	1500 Вт	2000 Вт	2500 Вт
Площадь обогрева	20 м ²	20 м ²	20 м ²
Длина сетевого шнура	Приблиз. 1,5 м	Приблиз. 1,5 м	Приблиз. 1,5 м
Количество секций	7	9	11
Защита от поражения электротоком	Класс I	Класс I	Класс I
Внешние размеры (ШхВхГ)	314х600х245 мм	382х600х240 мм	450х600х240 мм
Вес нетто	Приблиз. 5,5 кг	Приблиз. 6,65 кг	Приблиз. 7,8 кг

Комплектация

Масляный обогреватель — 1 шт.
Руководство по эксплуатации — 1 шт.
Гарантийный талон — 1 шт.

Комплектация и технические характеристики изделия могут быть изменены без предварительного уведомления.

Меры безопасности и рекомендации по использованию

Перед использованием прочитайте этот документ и следуйте всем инструкциям по использованию обогревателя. Сохраняйте инструкцию на протяжении всего времени использования данного прибора.

- Данный электроприбор предназначен для использования в бытовых условиях и может применяться в квартирах, загородных домах, гостиничных номерах, бытовых помещениях магазинов, офисов или в других подобных условиях не промышленной эксплуатации. Промышленное или любое другое нецелевое использование устройства будет считаться нарушением условий надлежащей эксплуатации изделия. В этом случае производитель не несёт ответственности за возможные последствия.

Внимание! Не используйте устройство в случае повреждения его деталей.

Внимание! Все ремонтные работы с прибором должны осуществляться квалифицированным специалистом в авторизованном сервисном центре.

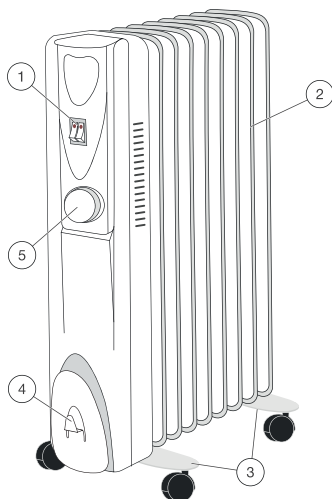
Внимание! Данный прибор не предназначен для использования лицами (включая детей) с ограниченными физическими, сенсорными или умственными способностями, а также лицами, не обладающими соответствующим опытом или знаниями, за исключением случаев, когда лицо, отвечающее за их безопасность, осуществляет надзор.

- Всегда отключайте прибор от источника питания, если он оставлен без присмотра, а также перед сборкой, разборкой или чисткой.
- Запрещается погружать обогреватель в воду или помещать его под струю воды!
- Производитель не несёт ответственности за повреждения, вызванные несоблюдением требований по технике безопасности и правил эксплуатации изделия.
- Во избежание перегрева не накрывайте обогреватель.
- Никогда не оставляйте работающий обогреватель без присмотра. Всегда отключайте его от электрической розетки

после использования, а также во время его перемещения.

- Обогреватель нельзя располагать непосредственно под электрической розеткой.
- Шнур не должен находиться рядом с горячей поверхностью прибора.
- Не прокладывайте шнур под ковровым покрытием и не накрывайте шнур ковриками, дорожками и т.п.
- Перед подключением устройства к электросети проверьте, совпадает ли её напряжение с номинальным напряжением питания прибора (см.технические характеристики или заводскую табличку изделия).
- Используйте удлинитель, рассчитанный на потребляемую мощность прибора: несоответствие параметров может привести к короткому замыканию или возгоранию кабеля.
- Извлекайте электрошнур сухими руками, удерживая его за вилку, а не за провод.
- Используйте прибор только по назначению. Использование прибора в целях, отличающихся от указанных в данном руководстве, является нарушением правил эксплуатации.
- Ремонт, требующий открытия масляного контейнера, или замена повреждённого шнура питания должны производиться в специализированном сервисном центре или лицами с аналогичной квалификацией, чтобы избежать опасности.
- Не используйте обогреватель в местах, где хранятся легковоспламеняющиеся жидкости.
- Этот нагреватель заполнен точным количеством специального масла.
- Этот обогреватель сильно нагревается во время работы. Во избежание ожогов и травм не допускайте контакта голой кожи с горячими поверхностями.
- Обогреватель нельзя использовать в помещении, площадь которого менее 5 м².

Внешний вид и устройство масляного обогревателя



1. Переключатель режимов
2. Радиатор
3. Ножки на роликах
4. Катушка для хранения шнура
5. Регулятор термостата

Подготовка к работе

Обогреватель упакован с отсоединёнными ножками. Вы должны прикрепить их перед эксплуатацией обогревателя.

Внимание. Не включайте обогреватель без ножек. Включайте обогреватель только в вертикальном положении (ножки внизу), любое другое положение может создать опасную ситуацию.

1. Установите корпус радиатора вверх дном на ровную поверхность, убедитесь, что он устойчив и не упадёт.
2. Открутите барашковые гайки с прилагаемого U-образного болта, прикрепите U-образный болт к U-образному фланцу между первым и вторым ребрами (рядом с передней крышкой).
3. Для крепления монтажной пластины ролика к корпусу радиатора необходимо вставить резьбовые концы U-образного болта в отверстия на монтажной пластине ролика.
4. Закрутите до упора барашковые гайки обратно на U-образный болт.

Примечание: не затягивайте слишком сильно, это может привести к повреждению фланца радиатора.

5. Открутите сферическую гайку от ролика, совместите вал с отверстием монтажной пластины ролика, вставьте и закрутите сферическую гайку.
6. Повторите шаги 2, 3, 4 и 5 на задней стороне радиатора для установки задних роликов.

Примечание: задние ролики должны быть установлены между двумя крайними ребрами.

Эксплуатация прибора

1. Перед использованием обогревателя убедитесь, что он стоит на ровной и устойчивой поверхности.
2. Установите оба переключателя режимов в положение 0 и вставьте вилку в розетку. Убедитесь, что вилка плотно вставлена.
3. Поверните ручку термостата по часовой стрелке в положение **MAX** и включите нагреватель следующим образом: переключатель I — для слабого нагрева, переключатель II — для среднего нагрева и оба переключателя — для сильного нагрева.
4. Когда температура в комнате достигнет желаемой, медленно поворачивайте ручку термостата против часовой стрелки, пока контрольная лампочка не погаснет. Теперь термостат можно оставить в этом положении. Как только температура в помещении упадёт ниже установленной, устройство автоматически включится до тех пор, пока снова не будет достигнута заданная температура. Таким образом, комнатная температура остается постоянной при наиболее экономичном использовании электроэнергии.
5. Если Вы хотите изменить настройку комнатной температуры, поверните ручку термостата по часовой стрелке, чтобы повысить температуру, или против часовой стрелки, чтобы её понизить.
6. Этот обогреватель включает в себя систему защиты от перегрева, которая отключает прибор, когда секции обогревателя становятся чрезмерно горячими.
7. Чтобы полностью выключить обогреватель, переведите переключатели режимов в положение 0, термостат поверните до минимального положения и выньте вилку из розетки.

Чистка и обслуживание

Перед чисткой отключите прибор от сети и дайте ему остыть.

Протрите радиатор мягкой влажной (не мокрой) тканью.

Предупреждение:

- Не погружайте обогреватель в воду.
- Не используйте чистящие химикаты, такие как моющие средства и абразивы.
- Не допускайте попадания влаги в корпус с управлением.

Чтобы убрать обогреватель на хранение, намотайте кабель на катушку. Храните прибор в сухом, проветриваемом помещении. Температура хранения от -20 до +40 градусов по шкале Цельсия.

Возможные неполадки

Если прибор не работает или работает неправильно, перед обращением в авторизованный сервисный центр убедитесь в следующем:

- Шнур питания не повреждён и подключен к розетке.
- Устройство не перегрелось.
- Не произошло короткое замыкание цепи.

Внимание! Самостоятельный ремонт может быть очень опасен. Для ремонта обращайтесь только в авторизованные сервисные центры.

Примечание. Изготовитель, импортёр и/или организация, уполномоченная на принятие претензий, не несут никакой ответственности за несоблюдение указанных выше правил или неправильное использование устройства.

Техническое обслуживание

Общая информация
Срок службы изделия: 2 года
Гарантийный срок: 1 год

Условия обслуживания и гарантии вступают в силу с даты покупки.

Техническое обслуживание устройства обеспечивается в течение всего гарантийного срока. Гарантийный срок продлевается на период технического обслуживания устройства.

Производитель оставляет за собой право вносить изменения в сведения о гарантии, изделия и технические характеристики без предварительного уведомления.

Порядок обращения в авторизованный сервисный центр

Не пытайтесь самостоятельно ремонтировать устройство.

Покупатель имеет право обратиться в авторизованный сервисный центр, заметив ненадлежащее функционирование устройства.

Если ремонт устройства был осуществлён в другом месте, гарантия становится недействительной.

Информацию о сервисных центрах Вы можете найти на сайте blackton.tv в разделе «Сервисные центры».

Безопасная утилизация



Старые электронные изделия могут содержать опасные вещества, поэтому правильная утилизация старого оборудования поможет предотвратить возможные негативные последствия для окружающей среды и здоровья человека. Использованное оборудование может содержать детали, которые могут быть повторно использованы для ремонта других изделий, а также другие ценные материалы, которые можно переработать, чтобы сохранить ограниченные ресурсы. Для получения более подробной информации об утилизации старого оборудования, пожалуйста, обратитесь в соответствующие городские службы, пункты утилизации или в магазин, где был приобретен данный продукт.

Информация об уполномоченных лицах

Производитель:
BQ Devices Limited,
7F, MW Tower, 111 Bonham Strand,
Sheung Wan, Hong Kong
БиКью Девайсес Лимитед,
Гонконг, Сёнвань, Бонхэм Стрэнд,
111, MW Тауэр, 7 этаж

Импортер: ООО «Грейд Трейдинг»
123290, Российская Федерация,
г. Москва, 1-й Магистральный тупик,
дом 5А, эт/пом/ком 3/Д301/1Л.

**Организация, уполномоченная
на принятие претензий:**
ООО «Грейд Трейдинг»
123290, Российская Федерация,
г. Москва, 1-й Магистральный тупик,
дом 5А, эт/пом/ком 3/Д301/1Л.

Номер телефона службы техподдержки
8 (800) 500 43 97
В случае возникновения вопросов обра-
щайтесь на сайт поддержки blackton.tv

Правовая информация

Во всех установленных применимым законодательством случаях компания BQ Devices Limited, импортёр и/или организация, уполномоченная на принятие претензий, ни при каких обстоятельствах не несёт ответственности по фактическим, случайным и/или косвенным убыткам, а также упущенной выгоде, утрате деловых возможностей, потере дохода, потере информации, утрате репутации или потере денежных средств. Максимальная ответственность BQ Devices Limited, импортёра и/или организации, уполномоченной на принятие претензий, в связи с использованием данного устройства, описанного в настоящем руководстве пользователя, ограничивается суммой, выплачиваемой клиентами при покупке данного устройства.

© Blackton. Все права защищены.

Устройство соответствует требованиям:
ТР ТС 004/2011 «О безопасности низковольтного оборудования»;
ТР ТС 020/2011 «Электромагнитная совместимость технических средств»;
ТР ЕАЭС 037/2016 «Об ограничении применения опасных веществ в изделиях электротехники и радиоэлектроники».



Дата производства

Дата производства зашифрована в серийном номере изделия (S/N) на упаковке Вашего изделия: 4–5-й символы от начала S/N обозначают месяц производства (например, 05 — май), 6-й символ — количество лет после 2013 года (например, 9 + 2013 = 2022).

Внимание! Во избежание недоразумений убедительно просим вас внимательно изучить руководство по эксплуатации изделия и условия гарантийных обязательств, проверить правильность заполнения гарантийного талона. Гарантийный талон действителен только при наличии правильно и четко указанных: модели, серийного номера изделия, даты покупки, четких печатей фирмы-продавца, подписи покупателя. Серийный номер и модель изделия должны соответствовать указанным в гарантийном талоне. При нарушении этих условий, а также в случае, когда данные, указанные в гарантийном талоне, изменены или стерты, талон признается недействительным.

Информация о сертификации

Товар сертифицирован в соответствии с законом «О защите прав потребителей».

При отсутствии копии нового сертификата в коробке спрашивайте копию у продавца.

Компания-производитель оставляет за собой право вносить изменения в конструкцию, дизайн и комплектацию товара без предварительного уведомления.

Сделано в Китае.

Гарантийный талон

Уважаемый покупатель!

Благодарим Вас за покупку и гарантируем высокое качество и безупречное функционирование приобретённого Вами изделия при соблюдении правил его эксплуатации.

Однако если Ваше изделие будет нуждаться в гарантийном обслуживании, просим обратиться к дилеру (продавцу), у которого Вы приобрели это изделие, или в один из авторизованных сервисных центров.

- При покупке убедительно просим Вас внимательно изучить Руководство по эксплуатации и проверить правильность заполнения гарантийного талона. При этом серийный номер, версия и наименование модели приобретённого Вами изделия должны быть идентичны записи в гарантийном талоне.
- Не допускается внесение в талон каких-либо изменений, исправлений. В случае неправильного или неполного заполнения гарантийного талона немедленно обратитесь к продавцу.
- При бережном и внимательном отношении данное изделие будет надёжно служить Вам долгие годы. В ходе эксплуатации не допускайте механических повреждений, попадания внутрь посторонних предметов, жидкостей и насекомых.
- В течение всего срока службы следите за сохранностью маркировочной наклейки с обозначением наименования модели, версии, серийного номера изделия. Повреждение или отсутствие маркировочной наклейки может стать причиной отказа в гарантийном обслуживании.
- Если в процессе эксплуатации изделия Вы обнаружите, что параметры его работы отличаются от изложенных в руководстве по эксплуатации, рекомендуем обратиться за консультацией в организацию, продавшую Вам товар, либо в любой авторизованный сервисный центр. Адреса и телефоны авторизованных сервисных центров указаны на сайте www.blackton.tv в разделе Сервисные центры <http://blackton.tv/service/>. Телефон службы технической поддержки 8 (800) 500 43 97.
- Во избежание возможных недоразумений сохраняйте в течение срока службы документы, прилагаемые к товару при его продаже (товарный чек, руководство по эксплуатации и гарантийный талон).

Условия гарантии:

Настоящая гарантия действительна при соблюдении следующих условий:

1. Все поля в гарантийном талоне (дата продажи, печать и подпись продавца, информация о продавце, подпись покупателя) должны быть заполнены правильно.
2. Срок гарантии составляет 12 месяцев с даты продажи. Срок службы изделия составляет 24 месяца с даты продажи. В случае невозможности определения даты продажи гарантийный срок и срок службы исчисляются с даты производства.

3. Ремонт производится в стационарной мастерской авторизованного сервисного центра при предъявлении полностью правильно заполненного гарантийного талона.

4. Гарантия включает в себя выполнение ремонтных работ и замену неисправных частей.

5. Не подлежат гарантийному ремонту изделия с дефектами, возникшими вследствие:

- неправильной транспортировки, установки или подключения изделия;
- механических, тепловых и иных повреждений, в т. ч. повреждений шнуров питания, возникших по причине неправильной эксплуатации с нарушением правил, изложенных в руководстве по эксплуатации, небрежного обращения или несчастного случая;
- действия третьих лиц или непреодолимой силы (стихия, пожар, молния и т. д.);
- попадания внутрь посторонних предметов, жидкостей или насекомых;
- сильного загрязнения и запыления;
- повреждений животными;
- ремонта или внесения несанкционированных изготовителем конструктивных или схемотехнических изменений, как самостоятельно, так и неуполномоченными лицами;
- отклонений параметров электрических сетей от Государственных Технических Стандартов (ГОСТов);
- подключением к сети с напряжением, отличным от указанного в руководстве по эксплуатации;
- воздействия вредоносных программ;
- некорректного обновления программного обеспечения как самим пользователем, так и неуполномоченными лицами;
- использования изделия не по назначению, в промышленных или коммерческих целях;
- выхода из строя деталей, обладающих ограниченным сроком службы (перечень данных деталей указан в инструкции по эксплуатации);
- несвоевременной чисткой фильтров и заменой расходных материалов (при наличии таковых);
- других причин, находящихся вне контроля продавца и изготовителя.

6. Гарантия не включает в себя подключение, настройку, установку, монтаж и демонтаж оборудования, техническое и профилактическое обслуживание, смена расходных элементов (элементов питания, фильтров и пр.).

7. Замену изделия или возврат денег авторизованный сервисный центр не производит.

Продавец оставляет за собой право проведения технической экспертизы качества изделия в установленные законодательством сроки.

Изготовитель гарантирует бесплатное устранение технических неисправностей товара в течение гарантийного срока эксплуатации в случае соблюдения Покупателем вышеперечисленных правил и условий гарантийного обслуживания.

Напоминаем, что для обеспечения длительной качественной работы изделия необходимо своевременное техническое обслуживание согласно руководству по эксплуатации.

Модель:	Blackton
Серийный номер:	
Дата продажи:	

Сведения о продавце	
Название магазина:	Место для печати продавца
Адрес:	
Телефон:	

Товар получил в исправном состоянии. С условиями гарантии ознакомлен и согласен.	
Подпись покупателя:	
Телефон:	

Внимание!
Гарантийный талон действителен только при наличии печатей продавца на титульном листе и отрезных купонах!

Отрывной купон 1

Модель:

Место для печати продавца

Серийный номер:

Дата продажи:

Информация о покупателе. ФИО, телефон:

Отрывной купон 2

Модель:

Место для печати продавца

Серийный номер:

Дата продажи:

Информация о покупателе. ФИО, телефон:

Отрывной купон 3

Модель:

Место для печати продавца

Серийный номер:

Дата продажи:

Информация о покупателе. ФИО, телефон:

Информация о ремонте. Талон 1

Номер заказа:

Печать сервисного центра

Дата начала:

Дата окончания:

Дефект:

Подпись мастера

Дата выдачи:

Информация о ремонте. Талон 2

Номер заказа:

Печать сервисного центра

Дата начала:

Дата окончания:

Дефект:

Подпись мастера

Дата выдачи:

Информация о ремонте. Талон 3

Номер заказа:

Печать сервисного центра

Дата начала:

Дата окончания:

Дефект:

Подпись мастера

Дата выдачи:

blackton.tv