

acv

MORE
COMFORT

РУКОВОДСТВО
ПОЛЬЗОВАТЕЛЯ

AVS-2100BM

Автомобильный FM/MP3/USB/SD 2 DIN ресивер
Car FM/MP3/USB/SD 2 DIN receiver

 Bluetooth

 MULTI
COLOR



50Wx4
MAX POWER



MP3
DIGITAL AUDIO



EQUALIZER



acv

В соответствии с проводимой политикой постоянного контроля и совершенствования технических характеристик и дизайна возможно внесение изменений в данное руководство без предварительного уведомления пользователя.



TM!by
ONLINE STORE

<https://tm.by>
Интернет-магазин

СОДЕРЖАНИЕ

Меры предосторожности	4
Ознакомьтесь перед использованием	5
Порядок установки и извлечения проигрывателя	6
Проводные соединения	7
Описание передней панели	8
Основные операции и режимы работы ресивера	9
Режим Bluetooth	13
Приложение для смартфона	13
Пульт дистанционного управления	14
Возможные неполадки и способы их устранения	16
Технические характеристики	17

МЕРЫ ПРЕДОСТОРОЖНОСТИ



При возникновении каких-либо трудностей в эксплуатации – обращайтесь в авторизованный сервисный центр. Устройство имеет встроенный жидкокристаллический дисплей, поэтому при транспортировке и установке будьте предельно осторожны.

Не рекомендуется протирать поверхность дисплея абразивными моющими средствами.

Рабочее напряжение ресивера – 12В (+ / - 2В), постоянный ток. При более низком или высоком напряжении – не рекомендуется использовать устройство, так как можно легко повредить.

Перед включением аппарата, убедитесь, что температура в салоне автомобиля находится в диапазоне от 0 до +45 градусов.

Для замены используйте предохранители, рассчитанные на силу тока, приведенную на держателе предохранителя. Если предохранитель перегорает несколько раз подряд, тщательно проверьте электрические соединения на предмет короткого замыкания. Также проверьте напряжение в бортовой сети автомобиля.

При выборе места установки, убедитесь, что головное устройство не будет подвергаться воздействию прямых солнечных лучей, открытого огня, высокой влажности, повышенной запыленности, сильных вибраций.

Перед использованием устройства рекомендуем внимательно ознакомиться с руководством пользователя.

После окончания инсталляции головного устройства и перед его включением, нажмите на передней панели кнопку RESET (перезагрузка), для того, чтобы устройство самостоятельно инициализировалось.

ОЗНАКОМЬТЕСЬ ПЕРЕД ИСПОЛЬЗОВАНИЕМ

В целях повышения безопасности движения не отвлекайте ваше внимание на выполнение сложных операций по управлению системой.

Любые операции, требующие повышенного внимания водителя, необходимо выполнять только после полной остановки автомобиля в безопасном месте. Несоблюдение этого требования может стать причиной ДОРОЖНО-ТРАНСПОРТНОГО ПРОИСШЕСТВИЯ.

Устанавливайте такой уровень громкости, при котором вы можете слушать внешние шумы во время движения.

Несоблюдение этого требования может стать причиной ДОРОЖНО-ТРАНСПОРТНОГО ПРОИСШЕСТВИЯ.

Сведите к минимуму просмотр дисплея при управлении автомобилем.

Несоблюдение этого требования может стать причиной ДОРОЖНО-ТРАНСПОРТНОГО ПРОИСШЕСТВИЯ.

Запрещается разбирать или модифицировать данный аппарат.

Данные действия могут привести к несчастному случаю, возгоранию или поражению электрическим током.

Подключайте систему только к источнику постоянного тока 12В.

Использование иных источников питания может стать причиной возгорания, электрического удара и прочих повреждений.

При замене предохранителей – используйте только аналогичные по номиналу.

Использование предохранителей ненадлежащего номинала может стать причиной повреждения устройства.

ПОРЯДОК УСТАНОВКИ И ИЗВЛЕЧЕНИЯ ПРОИГРЫВАТЕЛЯ

Выберите такое место для установки аудио системы, в котором изделие не будет препятствовать нормальному вождению автомобиля.

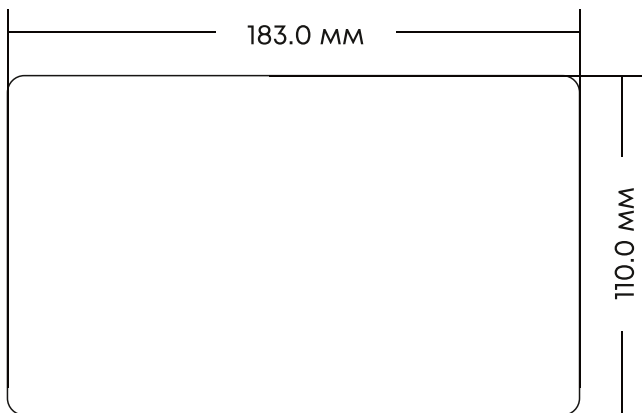
1. Перед установкой устройства убедитесь в том, что все провода подключены правильно и система корректно функционирует.

2. Для правильной установки устройства используйте только инструменты, поставляемые в комплекте. Использование других инструментов может привести к порче изделия.

Проконсультируйтесь с поставщиком оборудования на предмет необходимости прорезывания отверстий в автомобиле для установки устройства, либо каких-нибудь иных модификаций с автомобилем.

Установите изделие в таком месте, в котором устройство не будет препятствовать водителю, управлять автомобилем и не станет преградой для пассажиров в случае аварийной установки.

Нельзя устанавливать устройство в местах с высокой температурой, например под прямыми солнечными лучами, под горячим воздухом от обогревателя, а также устанавливать изделие в такое место, где оно будет подвергаться воздействию пыли, грязи, а также чрезмерной вибрации. Это устройство может быть установлено в приборную панель с размерами, которые указаны на чертеже ниже:



ПРОВОДНЫЕ СОЕДИНЕНИЯ

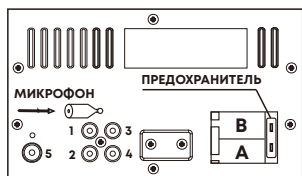
Убедитесь, что бортовое напряжение вашего транспортного средства +12 вольт с отрицательным значением на корпусе. Перед началом монтажа отключите бортовое электропитание, удалив предохранитель из ресивера. По окончании подключения всех проводов, установите его на место. Соедините провода, как показано на рисунке. Если ваше транспортное средство не имеет ISO разъем, вы можете приобрести его в магазине автоаксессуаров.

ПРИМЕЧАНИЕ

Неправильное подключение может привести к повреждению ресивера и к аннулированию гарантии на данное устройство.

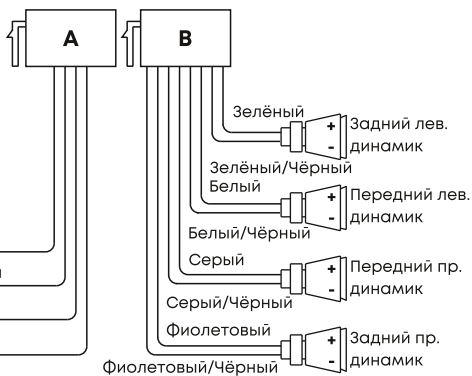
ЗАМЕНА ПРЕДОХРАНИТЕЛЯ

Чтобы заменить предохранитель, удалите перегоревший предохранитель из гнезда и вставьте новый, такого же номинала.

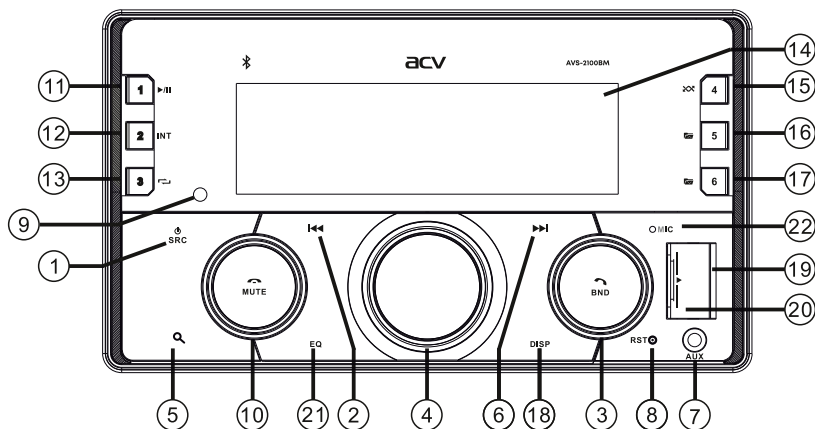


АУДИО ВЫХОДЫ

- | | | |
|------------------------------|----------------|-------------|
| 1. Фронт пр. | 2. Фронт лев. | 3. Тыл пр. |
| 4. Тыл лев. | 5. Антенна | 6. Микрофон |
| | Корпус \perp | Чёрный |
| Зажигание АСС | | Красный |
| +12В | | Жёлтый |
| Питание на антенну/усилитель | | Синий |



ОПИСАНИЕ ПЕРЕДНЕЙ ПАНЕЛИ



1. **SRC** - кнопка включения/выключения ресивера. Кнопка переключения между режимами Radio/USB/SD/AUX in/BT.
2. **II** - переключение на предыдущий трек в режиме медиа плеера, поиск предыдущей радиостанции в режиме радио.
3. **BND** - кнопка выбора диапазона радио, ответ на звонок по мобильному телефону в режиме Bluetooth
4. **Многоцелевой Эncoder** - регулятор громкости, кнопка выбора настроек ресивера.
5. **Q** - кнопка автоматического поиска радиостанций.
6. **III** - кнопка переключение на следующий трек в режиме медиа плеера, поиск следующей радиостанции в режиме радио.
7. **AUX** - аудио вход для подключения внешнего устройства.
8. **RST** - кнопка перезагрузки ресивера.
9. **IR ИК** приемник
10. **MUTE** - кнопка приглушения звука в режиме радио и медиа плеера, в режиме Bluetooth прерывание разговора по телефону
11. **I/II** - кнопка включения установленной радиостанции в режиме радио, в режиме медиа плеера включение Воспроизведения/Паузы.
12. **INT** - кнопка включения установленной радиостанции в режиме радио, в режиме медиа плеера включение демо режима.
13. **RPT** - кнопка включения установленной радиостанции в режиме радио, в режиме медиа плеера включение повтора трека/повтора всех треков.
14. Дисплей ресивера
15. **RDM** - кнопка включения установленной радиостанции в режиме радио, в режиме медиа плеера включение случайного воспроизведения.
16. **F** - кнопка включения установленной радиостанции в режиме радио, в режиме медиа плеера включение перехода воспроизведения на 10 треков назад. При длительном нажатии - переход в предыдущую папку.
17. **B** - кнопка включения установленной радиостанции в режиме радио, в режиме медиа плеера включение перехода воспроизведения на 10 треков вперед. При длительном нажатии - переход в следующую папку.
18. **DISP** - кнопка отображения, установки времени.
19. **USB** - порт для дополнительного устройства.
20. Слот для подключения **SD-карты**
21. **EQ** Кнопка переключения настроек эквалайзера
22. **MIC** встроенный микрофон

ОСНОВНЫЕ ОПЕРАЦИИ

И РЕЖИМЫ РАБОТЫ РЕСИВЕРА

ВКЛЮЧЕНИЕ/ВЫКЛЮЧЕНИЕ ПРОИГРЫВАТЕЛЯ

Кратко нажмите кнопку **SRC** (1) для включения/выключения проигрывателя.

ПЕРЕКЛЮЧЕНИЕ РЕЖИМОВ

Последовательное краткое нажатие на кнопку **SRC** (1) позволяет переключать режимы ресивера в следующей последовательности **RADIO > USB* > SD* > AUX > BT**

ПРИМЕЧАНИЕ

* В случае если внешний накопитель подключен к ресиверу.

ИЗМЕНЕНИЕ НАСТРОЕК

При помощи вращения энкодера (4) настройте желаемый уровень громкости. Кратковременно нажмите на энкодер (4) для входа в меню настроек: Порядок смены настраиваемых параметров устройства: **BAS -> TRE -> BAL -> FAD -> Loud OFF -> EQ OFF -> DX -> STEREO -> AUTO**

BAS*: Настройка тембра низких частот.

TRE*: Настройка тембра высоких частот.

BAL: Настройка баланса между правыми и левыми громкоговорителями.

FAD: Настройка баланса между передними и задними громкоговорителями

Чтобы настроить тембр звучания используйте вращение энкодера (4). Для настройки у вас есть несколько секунд, после чего ресивер автоматически перейдет в режим отображения текущего режима работы устройства.

В режиме **Loud OFF** для включения/выключения режима тонкомпенсации вращением энкодера (4) выберите соответственно **ON** или **OFF**.

Для выбора режима настройки эквалайзера,

в режиме **EQ OFF** вращением энкодера (4) можно выбрать один из следующих режимов:

Pop/Rock/Jazz/Classic.

ПРИМЕЧАНИЕ

* регулировки нижних и верхних частот доступны только при выключенном эквалайзере (режим EQ OFF)

По умолчанию на устройстве включен режим **DX** прием всех радиостанций

FM диапазона. При включении режима **LOCAL** будут сохраняться станции только с хорошим уровнем сигнала. Количество найденных станций может уменьшится.

СТЕРЕО РЕЖИМ (ПО УМОЛЧАНИЮ)

Радио сигнал сильнее в центре города. При хорошем приеме рекомендуется использовать стерео режим. Если же прием ухудшается, при помощи энкодера (4) в настройках выберите режим **MONO**, для повышения качества передачи и уменьшения помех.

КНОПКА СБРОСА

Кнопка **RST** (8) может быть активирована при помощи шариковой ручки или тонкого металлического инструмента. Данная опция может потребоваться в следующих случаях:

·Первая инсталляция, после подсоединения всех проводов.

·Ни одна кнопка управления не работает.

·Сообщение «ERROR» на дисплее.

ЧАСЫ

Для отображения текущего времени – нажмите кратковременно **DISP** (18).

- Для настройки времени, нажмите и удерживайте **DISP** (18). Сначала будет предложено настроить часы, по-вторное короткое нажатие **DISP** (18) – настройка минут, каждый раз нажимайте **DISP** (18)

кратковременно для выбора настройки минут. Для подстройки – используйте вращение энкодера (4).

Время на дисплее отображается в формате 24 ч.

ОТКЛЮЧЕНИЕ ЗВУКА

Для отключения/включения звука ресивера предназначена кнопка (10)

НАСТРОЙКА ПОДСВЕТКИ

Нажимая на энкодер (4) выберите настройку AUTO (по умолчанию). Вращая энкодер, выберите предпочтительный цвет подсветки кнопок и дисплея, либо режим AUTO. В режиме AUTO происходит автоматическая последовательная смена цветов подсветки.

Порядок смены цветов: AUTO > Red > Green > Yellow > Blue > Purple > Azure > White

РАДИО режим

Переключение диапазонов

В режиме радиоприемника последовательно нажимайте кнопку **BND** (3), чтобы выбрать требуемый поддиапазон. Переключение происходит в следующем порядке: **FM1 - FM2 - FM3**

Автоматическая настройка радиоприемника

Нажмите и удерживайте кнопку (5) в течение нескольких секунд. Начнется автоматическое сканирование радиодиапазона и сохранение найденных станций в памяти устройства. После окончания сканирования, начнется прослушивание первой найденной радиостанции.

Ознакомительное прослушивание

Кратко нажмите на кнопку (5). Начнется последовательное воспроизведение в течение 6 сек. каждой из 18-ти преднастроенных радиостанций. Для остановки нажмите кнопку (5) повторно.

Ручная настройка

Для поиска и настройки радиостанций вручную нажмите кнопку **◀◀** (2) или **▶▶** (6) для сканирования диапазона соответственно назад или вперед. Найденную радиостанцию можно занести в ячейку памяти нажав с удержанием одну из номерных кнопок. Эта настройка по умолчанию производится в режиме **AUTO**. Нажатие с удержанием кнопки **◀◀** (2) или **▶▶** (6) до появления надписи **MANUAL**. Ручной режим настройки позволяет менять частоту с шагом 0.1МГц.

Выбор настроенной станции

В режиме радио краткое нажатие на номерные кнопки на передней панели позволяет включить прослушивание станции, ранее сохраненной вами в память ресивера.

АУДИО проигрыватель

К проигрывателю можно подключать **USB** и **microSD** носители, а также **MP3** плееры с флэш-памятью (работающие в режиме **usb** носителя). При подключении носителей ресивер автоматически переключится в режим **USB** или **SD** в зависимости от используемого слота и начнется воспроизведение файлов.

Установка SD/MMC карт памяти

Установите **microSD** карту в специальный разъем (20), расположенный на передней панели устройства под крышкой. Для извлечения карты необходимо аккуратно нажать на нее.

Установка USB носителя/MP3-плеера

Подсоедините **USB** носитель/**MP3**-плеер к разьему (19) на передней панели устройства. Для подключения плеера используйте провод (не идет в комплекте).

ПРИМЕЧАНИЕ:

1. Устройство поддерживает только стандартные USB-флеш-накопители, которые одобрены корпорацией Microsoft.
2. USB-MP3-плееры не стандартизированы, что означает, что у разных брендов и различных моделей могут быть свои стандарты. Устройство поддерживает не все MP3-плееры.

Начало воспроизведения/временная приостановка воспроизведения

Нажмите кнопку **1/▶||** (11) на передней панели для приостановки воспроизведения файла. Для продолжения воспроизведения файла - нажмите эту же кнопку повторно.

Сканирование MP3 файлов

Нажмите кнопку **2/INT** (12) на передней панели. На дисплее появится индикатор «**INT ON**», после этого начнется обзорное воспроизведение каждого файла в течение 10 секунд. После окончания сканирования последнего файла начнется воспроизведение файла, с которого началось сканирование. Для прерывания операции сканирования нажмите на кнопку (12) повторно.

Выбор звуковой дорожки

Во время воспроизведения аудио файла нажмите кнопку **◀◀** (2) или **▶▶** (6), чтобы перейти к предыдущей или следующей звуковой дорожке, при этом на дисплее появится номер трека.

ПРИМЕЧАНИЕ:

Ресивер поддерживает отображение ID3 метаданных, содержащихся в mp3 файлах, в кодировке ISO-8859-1.

Повтор звуковой дорожки

Во время воспроизведения файлов нажмите кнопку **3/RPT** (13) для повторного воспроизведения текущей звуковой дорожки, при этом на дисплее появится индикация **RPT ON**. Повторное нажатие **3/RPT**(13) выключает повтор воспроизведения, при этом на дисплее появится индикация **RPT OFF**.

Воспроизведение звуковых дорожек в произвольном порядке

Во время воспроизведения файлов нажмите кнопку **4/RDM** (15) на передней панели, и все звуковые дорожки на диске будут воспроизводиться в случайном порядке.

ПРИМЕЧАНИЕ:

Включение режимов **INT**, **RPT**, **RDM** происходит при первом нажатии на соответствующие кнопки с появлением на короткое время на экране индикации о включении режима (**INT ON**, **RPT ON**, **RDM ON**). Повторное нажатие на соответствующие кнопки отключает режимы с появлением на короткое время на экране индикации о выключении режима (**INT OFF**, **RPT OFF**, **RDM OFF**).

Одновременно **INT**, **RPT**, **RDM** работать не могут. Активным остается только последний выбранный режим с соответствующей индикацией на экране.

Прокрутка звуковой дорожки

Для прокрутки звуковой дорожки вперед или назад используйте длительное удержание кнопок (6) или (2).

Переход на 10 треков вперед/назад

Нажмите и удерживайте кнопку 6/ (17) для перехода в следующую папку. Для возврата в предыдущую папку нажмите кнопку 5/ (16).

ВНИМАНИЕ:

Не подключайте к интерфейсам устройства USB флеш-накопитель /SD-карту, если на них имеются важные файлы. Поскольку неверное управление может привести к потере данных на флеш-карте памяти/накопителе. Производитель не несёт ответственности за потерю данных.

Воспроизведение сигнала с внешнего аудио источника

Разъем **AUX** предназначен для подключения внешнего аудиоустройства с целью усиления звука. Для этого необходимо подключить внешний источник к линейному входу **AUX** на передней панели. После подключения оборудования последовательным нажатием на кнопку **⏻ SRC** (1) на передней панели, выберите режим **AUX**. При правильном подключении аудиосигнал от внешнего источника будет транслироваться через акустику головного устройства. Это дает возможность регулировать громкость и качество звучания.

Например, Вы можете подключить MP3-проигрыватель для прослушивания аудиозаписей через

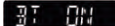
РЕЖИМ «МУЛЬТИЦВЕТ»


Нажмите на **Энкодер** (4) с удержанием для выбора режима «Мультицвет». Вращая **энкодер**, выберите предпочтительный цвет подсветки кнопок и дисплея, либо режим **AUTO** (установлен по умолчанию). В режиме **AUTO** происходит автоматическая последовательная смена цветов подсветки.

Порядок смены цветов: **AUTO** > **Red** > **Green** > **Yellow** > **Blue** > **Purple** > **Azure** > **White**

РЕЖИМ BLUETOOTH

Включите ресивер и воспользуйтесь вашим мобильным устройством, оснащенным опцией **BT**, для поиска **ACV CAR-BT**. При необходимости после обнаружения введите «0000».

После сопряжения на устройстве будет отображаться 

Устройство поддерживает протокол обмена **A2DP**. Для включения воспроизведения/паузы музыки нажмите кнопку 

Нажмите на кнопку с символом  для того, чтобы ответить на звонок. На дисплее

будет отображаться 

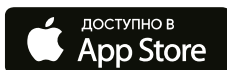
Для окончания разговора нажмите кнопку с символом 

Для переключения между **BT** и мобильным устройством при звонке, нажмите на кнопку 

После сброса соединения на дисплее устройства будет отображаться 

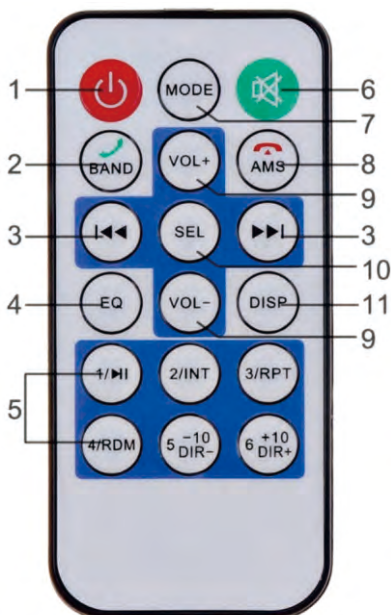
ПРИЛОЖЕНИЕ ДЛЯ СМАРТФОНА

Вы можете управлять ресивером со своего смартфона на **Android** или **IOS** с помощью официального приложения компании **ACV**.

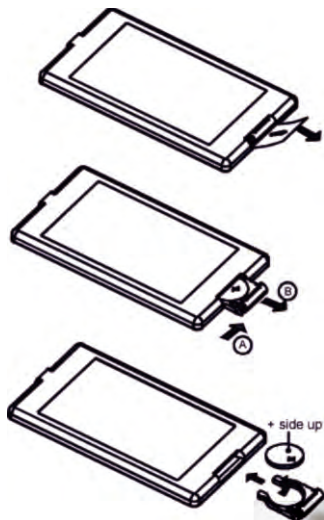


- Установите на смартфон приложение **ACV RC** из **Google Play** или **App Store**.
- Подключите смартфон к ресиверу по **Bluetooth**.
- Запустите приложение, для получения доступа к управлению ресивером.

ПУЛЬТ ДИСТАНЦИОННОГО УПРАВЛЕНИЯ



1. Кнопка включения / выключения
2. **BAND** – кнопка выбора диапазона в режиме радио / ответ на звонок по мобильному телефону в режиме Bluetooth
3. Кнопки переключения на предыдущий/следующий трек в режиме медиа плеера / поиск предыдущей/следующей радиостанции в режиме радио.
4. **EQ** – кнопка переключения режимов эквалайзера
5. Цифровые кнопки 1 - 6
6. **MUTE** - кнопка в режиме радио и медиа плеера/в режиме Bluetooth прерывание разговора по телефону
7. **MODE** – кнопка выбора режимов ресивера Radio/USB/SD/AUX in/BT
8. **AMS** – кнопка автоматического поиска радиостанций в режиме радио/поиск трека по номеру в режиме медиа плеера, выбор номера трека производится кнопками (9)
9. **VOL+/VOL-** – кнопки регулировки громкости.
10. **SEL** – кнопка выбора настроек: **VOL-BAS-TRE-BAL-FAD-LOUD OFF/ON-DSP OFF-DX/LOCAL-STEREO/MONO**
11. **DISP** - Кнопка включения отображения/настройки текущего времени



1. Перед использованием пульта ДУ в первый раз, выньте прокладку из пульта ДУ по направлению, указанному стрелкой.

2. Извлеките батарейку из пульта ДУ в направлении указанном стрелкой.

3. Замените старые батареи на новые батареи, + полярностью вверх. Поместите батарейку в исходное положение в пульте ДУ.

ПРИМЕЧАНИЕ

1. Неправильное использование батарейки может привести к избыточному нагреву или взрыву, т.е. привести к травме или возгоранию.
2. Разряженные батарейки могут протечь, что существенно повредит пульт ДУ. (Срок службы батарейки составляет 6 месяцев при комнатной температуре).
3. Не разряжайте батарейку
4. Не бросайте батарейку в огонь.
5. Во избежание несчастных случаев, храните батарейки вне доступа детей.

ВОЗМОЖНЫЕ НЕПОЛАДКИ И СПОСОБЫ ИХ УСТРАНЕНИЯ

Неисправность	Причина	Способустранения
Не включается	Перегорел предохранитель устройства	Замените предохранитель на такой же или на аналогичный
	Перегорел предохранитель в автомобиле	Замените предохранитель на такой же или аналогичный
	Сбой в программе	Выполните инициализацию системы, нажав кнопку RESET заостренным предметом.
Нет звука искажен или очень тихий звук	Уровень громкости звука стоит на минимуме	Увеличьте громкость
	Неправильно выполнены соединения	Проверьте правильность соединений в соответствии со схемой.
	Динамики вышли из строя	Проверьте исправность динамиков
	Не сбалансирован аудио-выход	В меню настроек звука отрегулируйте баланс
	Провод к динамику соприкасается с корпусом автомобиля	Используйте изолированный провод для подключения динамиков.
	Мощность динамиков не соответствует характеристикам выхода устройства	Установите другие динамики
При выключении двигателя автомобиля все пользовательские установки сбрасываются	Провода к аккумулятору подсоединены неправильно	Выполните подсоединения в соответствии со схемой подсоединений
Радио не работает	Обрыв кабеля или отсоединена антенна	Убедитесь в исправности и правильности подключения антенны
Плохой прием радиостанций.	Антенна выдвинута не полностью.	Выдвиньте антенну полностью.
	Обрыв кабеля или отсоединена антенна.	Убедитесь в исправности и правильности подключения антенны

ВНИМАНИЕ! Если неполадки не устраняются способами, указанными выше, обратитесь в ближайший авторизованный сервисный центр.

ТЕХНИЧЕСКИЕ ХАРАКТЕРИСТИКИ

Радио

Рабочая частота: FM 87,5- 108 МГц

Количество ячеек памяти для сохранения настроенных радиостанций 18

Промежуточная частота: 10,7 МГц

Чувствительность (30 дБ): 15 дБ

Отношение подавления помех от зеркального канала: 40 дБ

Соотношение сигнал/шум: 65 дБ

Частотная характеристика: 30 Гц-15 кГц

Проигрыватель аудио файлов

Файловая система: FAT16/FAT32

Объём флеш карты SD, USB: не более 32 Гб

Типы проигрываемых файлов: MP3/FLAC/WMA

Поддержка отображения ID3 метаданных в кодировке ISO-8859-1.

Отношение сигнал/шум: 85 дБ

Разделение стерео-каналов: 80 дБ

Частотная характеристика: 20Гц-20 кГц

Дополнительный вход AUX

Максимальное напряжение на входе: 1,0 В

Полное сопротивление на входе: 30 кОм

Частотная характеристика: 20 Гц-20 кГц

Разъём: мини Jack 3,5 мм

Режим Bluetooth, поддержка профилей A2DP, HFP (ver. 4.0)

Максимальная выходная мощность (10% коэффициент искажения): 4*50 Вт

Регулировка тембра: ± 8 дБ (низкие частоты 100Гц, высокие частоты 10 кГц)

Импеданс динамика: 4-8 Ом/канал

RCA стерео аудиовыход

Напряжение питания: постоянный ток +10,8 – 14,7 В, на корпусе «-»

Максимальный потребляемый ток: 5 А

Габаритные размеры: 178x100x95 мм

Вес: 0,75 кг

Комплектация:

- ресивер;
- декоративная рамка;
- ПДУ;
- микрофон;
- монтажная рамка;
- крепеж;
- ISO коннекторы с проводами;
- руководство по эксплуатации;
- гарантийный талон.

ПРИМЕЧАНИЕ. Обратите внимание, что технические характеристики, дизайн и алгоритмы работы устройства могут быть изменены без предварительного уведомления! Все иллюстрации, приведенные в данной инструкции, являются схематическими изображениями объектов и могут отличаться от их реального внешнего вида.

Производитель устанавливает срок службы изделия 3 года.

БЕЗОПАСНАЯ УТИЛИЗАЦИЯ

Ваше устройство спроектировано и изготовлено из высококачественных материалов и компонентов, которые можно утилизировать и использовать повторно. Если товар имеет символ с зачеркнутым мусорным ящиком на колесах, это означает, что товар соответствует Европейской директиве 2002/96/ЕС. Ознакомьтесь с местной системой раздельного сбора электрических и электронных товаров. Соблюдайте местные правила. Утилизируйте старые устройства отдельно от бытовых отходов. Правильная утилизация вашего товара позволит предотвратить возможные отрицательные последствия для окружающей среды и человеческого здоровья.



acv

MORE COMFORT



Made in P.R.C.

Производитель устанавливает срок службы изделия - 3 года

«Аутотек Индастриал Лимитед» 1318-19,13/Ф, Холливуд Плаза, 610 Нафан Роуд,
Монгкок, Коулун, Гонк-Конг, Китай
"Autotek Industrial Limited" 1318-19,13/F, Hollywood Plaza, 610 Nathan Road,
Mongkok, Kowloon, Hong-Kong, China

TM!by
ONLINE STORE

<https://tm.by>
Интернет-магазин