

AM · PM

FUNC



M8FMOX0553SA
M8FMOX0653SA
M8FMOX0803SA
M8FMOX1003SA

ENG • DEU • RUS

TM.by
ONLINE STORE

<https://tm.by>
Интернет-магазин



Safety instructions

- For safe and proper functioning of the item as well as for the avoidance of damage to the Mirror and getting an injury and maiming, we strongly recommend following all points of the instructions during installation. The manufacturer is not liable for damage caused by non-observance of these instructions.
- Follow installation instructions for exclusion on inaccuracy and errors as well as possible breakages of the Mirror.
- Besides the Safety Instructions, follow general safety regulations and safety instructions.



Installation Instructions

- Carry out the installation with the help of qualified specialists.
- Be sure to comply with the country's applicable regulations and standards.
- Before starting the installation of the cable network, make sure that the wiring is deactivated. During the installation of the cable network, make sure that the wiring remains deactivated (for example, prevent reactivation).
- Handle the pieces with care to avoid damage.
- Make sure that there are no current carrying and water supply parts at the spot of drilling before the drilling.
- Walls and floor should be made based on weight characteristics of the Mirror and its structural features.
- All sizes are in millimeters (mm).
- We reserve the right to introduce technical amendments.
- Heavy and bulky parts must be mounted by two people.



Mirror Maintenance Instructions

- Do not use abrasive, acid- and alkali-containing materials for cleaning of the Mirror in order not to damage surfaces.
- Carry out cleaning with a clean, soft and dampish napkin.
- Obstinate stains (fat, cosmetics, etc.) should be removed immediately. Such stains are completely removed with the help of 1 % soap solution or reduced impact detergent. Then wipe dry all surfaces.
- In case of strong contamination use soft liquid detergent (without alcohol and abrasive agents), e.g., vinegar and warm water.
- Avoid strokes and scratches with heavy and sharp objects.

To turn ON or OFF the LEDs, wave the hand across the IR sensor CHANGE LIGHT INTENSITY.

Hold the hand in front of the IR sensor, while the mirror lights are ON, until desired brightness is achieved.



Sicherheitsvorschriften

- Für sichere und robuste Funktion des Erzeugnisses und für die Vermeidung der Möbelbeschädigung und der Traumen oder Körperverletzungen bei der Montage empfiehlt man alle Punkte dieser Anweisung zu befolgen.
- Um Ungenauigkeiten und Fehlerhaftigkeiten, sowie auch mögliche Möbelbrüche zu vermeiden, muss man schrittweise Montagehinweise befolgen. Die Montage dürfen nur hochqualifizierte Fachkräfte durchführen.
- Beim Netzanschluss von Leuchten allgemeine elektrotechnische Sicherheitsbestimmungen befolgen. Die Wände und der Boden sollen ausgehend von Gewichtscharakteristiken der Möbel und ihrer Konstruktionsmerkmale angefertigt werden.
- Für die Möbelmontage braucht man zwei Menschen, um die Möbel nicht zu beschädigen.
- Überzeugen sie sich vom Fehlen der stromführenden und Wasserleistungsteile auf der Stelle des Wandbohrens.



Montagehinweise

Die Montage dürfen nur hochqualifizierte Fachkräfte durchführen. Für die Montage braucht man: einen Bleistift, ein Rollmeter-Lineal, eine Libellenwaage, einen Schraubenzieher+, einen Rollgabehlüssel, einen Bohrer, Betonlochbohrer 6,8,10 mm, Kachellochbohrer 6,8,10 mm, ein Silikondichtungsmittel.



Spiegelbeleuchtungsempfehlungen

Möbel für die Badezimmer wird langfristig im Badezimmer verwendet.

Befolgen Sie bitte solche Empfehlungen:

- Wenn die Möbel dicht zur Badewanne oder Duschkabine angrenzt, ist die Einstellung der Duschtrennung vorgeschrieben.
- Genüg belüften (Fenster, Ventilation).
- Wasserüberflutung vermeiden, wenn solche Überflutung passiert, das Restwasser dringend beseitigen.
- Eintrocknung der Wassertropfen auf der Möbelfläche vermeiden.
- Scheuermittel, säurehaltige und alkalische Reinigungsmittel für die Reinigung der Möbel oder des Beckens nicht verwenden, um die Flächen nicht zu beschädigen.
- Die Reinigung mit dem klaren, weichen, nebelfeuchten Lappen durchführen (der Lappen soll im keinen Fall aus Mikrofaser sein!).
- Schwer entfernte Flecken (Fett, Kosmetik usw.) dringend beseitigen. Solche Flecken beseitigt man völlig mit der einprozentigen Seifenlösung oder mit dem schonenden Waschmittel. Dann alle Oberflächen austrocknen.
- Bei wesentlicher Verschmutzung des Mineralgusses, der Keramik oder des Glases mildes flüssiges Reinigungsmittel benutzen (ohne Alkohol und abrasive Mittel), z.B. Essigmittel und warmes Wasser.
- Stöße und Risse mit schweren und scharfen Sachen vermeiden.

Um die Spiegelbeleuchtung ein-/auszuschalten, machen Sie eine Bewegung mit ihrer Hand in der Nähe des Infrarotsensors. Einstellung der Beleuchtungsintensität. Halten Sie ihre Hand vor dem IR-Sensor bis die gewünschte Intensität der Beleuchtung erreicht ist.



Указания по технике безопасности

- Безопасность, функционирование и сохранность изделия могут быть гарантированы лишь при условии соблюдения указаний данного руководства. При пренебрежении могут наступить увечья и материальный ущерб. Изготовитель не несет ответственности за ущерб, вызванный несоблюдением данных указаний.
- Во избежание погрешностей монтажа и поломок изделия обязательно действовать в соответствии с указаниями руководства по монтажу.
- Наряду с указаниями данного руководства следует соблюдать действующие общие правила безопасности и инструкции по технике безопасности!



Указания по монтажу

- Монтаж может производиться только квалифицированными специалистами.
- Обязательно соблюдать действующие в данной стране предписания и стандарты.
- Перед началом работ по прокладке кабельной сети необходимо убедиться в том, что проводка обесточена. Во время работ по прокладке кабельной сети необходимо убедиться в том, что проводка остается обесточенной (например, предотвратить повторное включение).
- Во избежание повреждений изделия с ним следует обращаться с осторожностью.
- Перед началом сверления необходимо убедиться в том, что за наметенным местом сверления отсутствуют водопроводные линии или электропроводка.

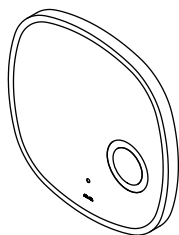
- Стены и пол должны быть выполнены исходя из весовых характеристик зеркала и его конструктивных особенностей.
- Все размеры указаны в миллиметрах (мм).
- Мы оставляем за собой право на технические изменения.
- Тяжелые и громоздкие элементы должны монтироваться двумя людьми.



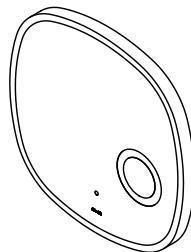
Рекомендации по уходу за зеркалом

- Не использовать абразивные, кислото и щелоче-содержащие материалы для чистки зеркала, чтобы не повредить поверхности.
- Чистку производить чистой, мягкой и слегка влажной салфеткой.
- Трудно выводимые пятна (жир, косметика и т.д.) следует удалять немедленно. Такие пятна без остатка удаляются 1%ым мыльным раствором или щадящим моющим средством. Затем насухо вытереть все поверхности.
- При значительном загрязнении используйте мягкое жидкое чистящее средство (без спирта и абразивных средств), например, уксусное средство, и тёплую воду.
- Избегайте ударов и царапин тяжелыми и острыми предметами.

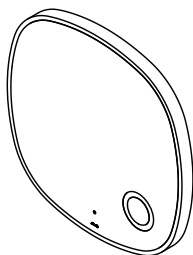
Чтобы включить или выключить подсветку зеркала, проведите рукой рядом с инфракрасным датчиком. Изменение яркости подсветки. Удерживайте ладонь перед ИК-датчиком, пока не будет достигнута желаемая яркость.



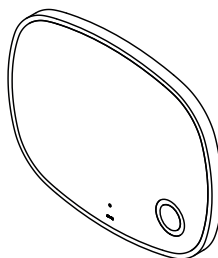
M8FMOX0553SA



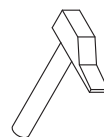
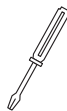
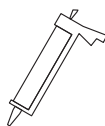
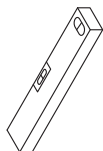
M8FMOX0653SA

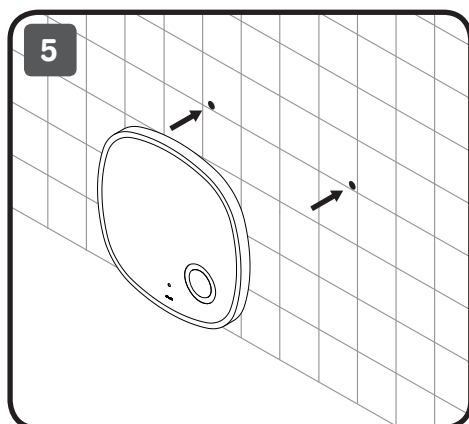
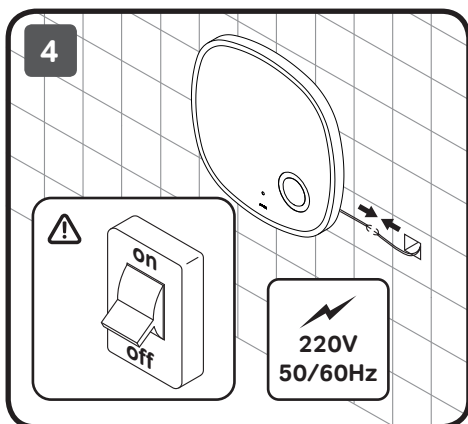
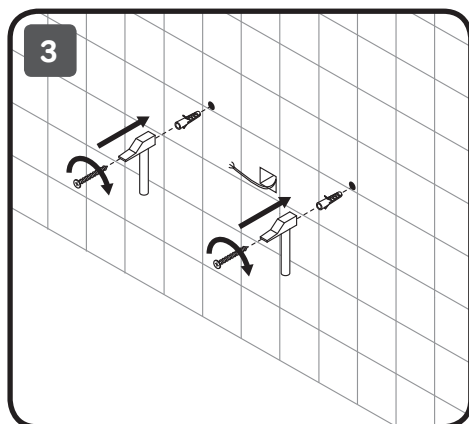
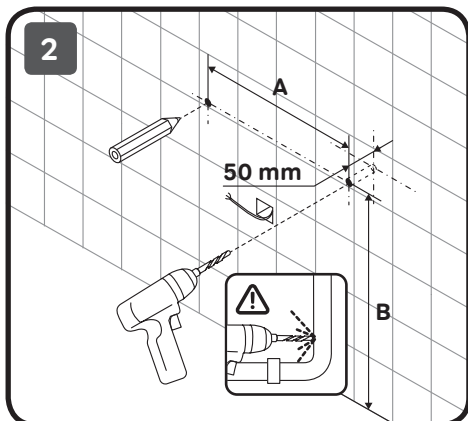
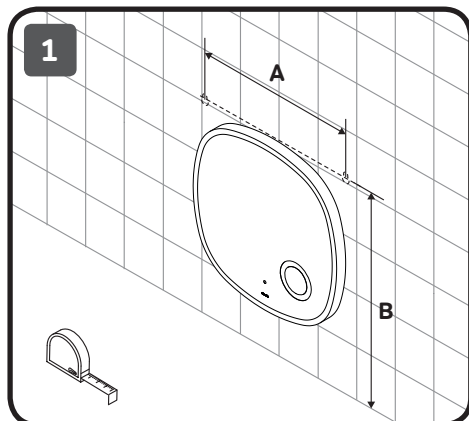


M8FMOX0803SA



M8FMOX1003SA





AM · PM

AM.PM AG Torstrasse 177 D-10115 Berlin
www.ampm-world.com 07/2019