

акро**РУКОВОДСТВО ПО ЭКСПЛУАТАЦИИ*****КУХОННАЯ ВЫТЯЖКА******WK-10 Balmera***

Дата изготовления прибора содержится в номере партии товара.
Номер партии товара указан на внутренней этикетке, которая размещена на вытяжке.
Расшифровка номера партии товара.

Пример номера партии товара: **17 52**



Данный прибор изготовлен в 2017 году на 52 неделе.

Уважаемый Покупатель!

Мы благодарны Вам за то, что Вы выбрали продукцию «АКРО».
Мы постарались сделать всё, чтобы Вы остались довольны нашим изделием.
Перед тем, как приступить к установке и использованию вытяжки, ознакомьтесь, пожалуйста, с содержанием данного руководства, а также с правилами безопасности.

СОДЕРЖАНИЕ

1. ТЕХНИЧЕСКИЕ ХАРАКТЕРИСТИКИ	4
2. ОБЩАЯ ИНФОРМАЦИЯ	6
3. МЕРЫ БЕЗОПАСНОСТИ	6
4. УСТАНОВКА	7
4.1 ВЫСОТА УСТАНОВКИ	7
4.2 МОНТАЖ КОРПУСА	8
4.3 НАСТРОЙКА РЕЖИМА РАБОТЫ ВЫТЯЖКИ	14
4.4 ЭЛЕКТРИЧЕСКОЕ ПОДКЛЮЧЕНИЕ	15
5. УПРАВЛЕНИЕ	15
6. ОБСЛУЖИВАНИЕ И УХОД	16
6.1 ОЧИСТКА АЛЮМИНИЕВОГО ФИЛЬТРА	17
6.2 ЗАМЕНА УГОЛЬНЫХ ФИЛЬТРОВ	17
6.3 ЗАМЕНА ЛАМПОЧЕК	18

Изделие произведено в соответствии с европейскими стандартами и сертифицировано



Производитель оставляет за собой право вносить изменения в конструкцию с целью улучшения характеристик продукции

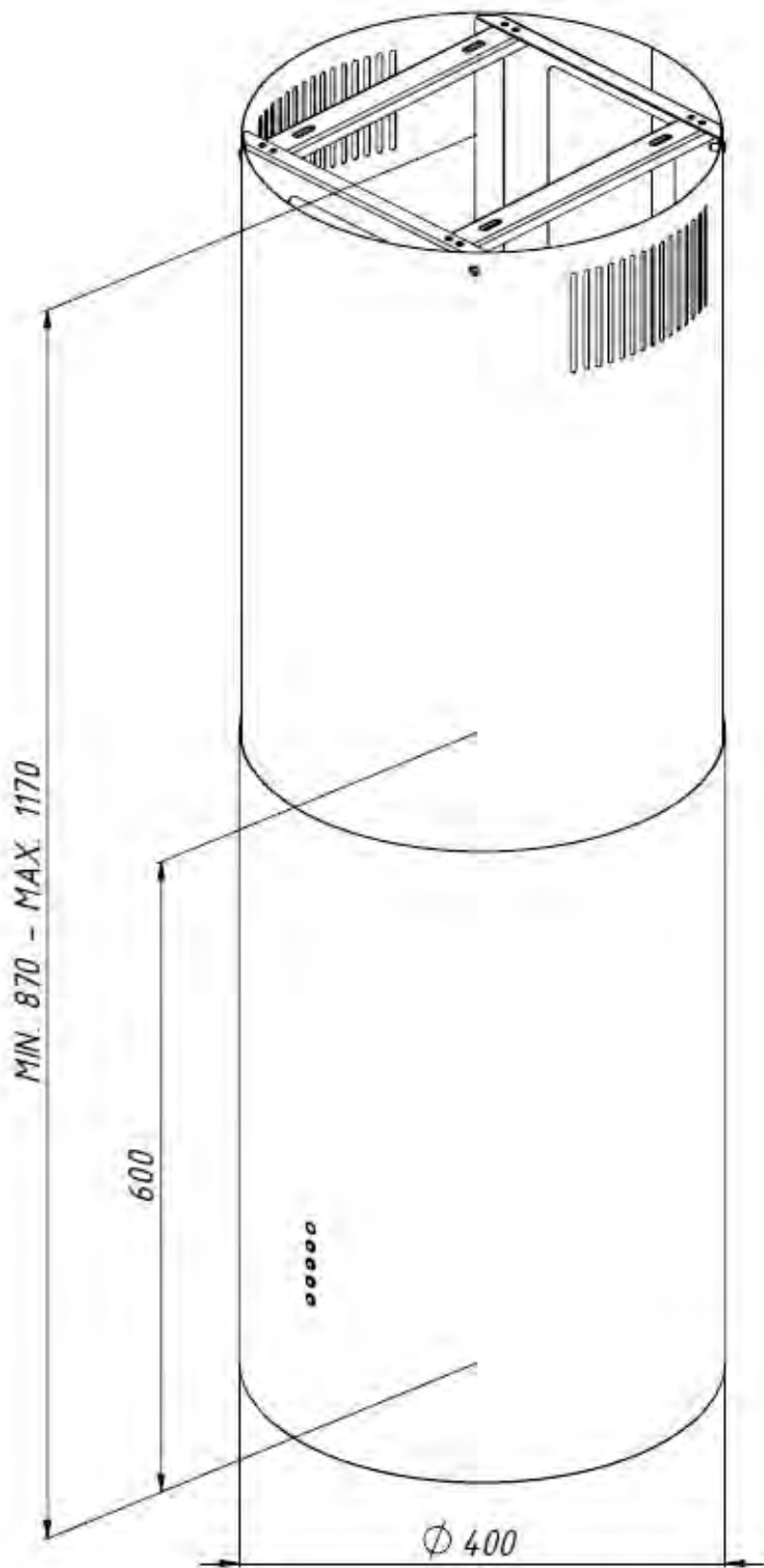
1. ТЕХНИЧЕСКИЕ ХАРАКТЕРИСТИКИ

Наименование модели	WK-10 Balmera
Вид работы	вытяжка или воздухоочиститель
Управление	электронное (soft touch)
Пульт ДУ	есть
Таймер отключения	есть
Количество скоростей	4
Номинальное напряжение	220-240 В / 50 Гц
Общая мощность	248 Вт
Мощность двигателя	240 Вт
Производительность	1250 м ³ /ч
Диаметр воздуховода	150 мм
Освещение	светодиодное 4 x 2 Вт
Антивозвратный клапан	есть
Угольные фильтра	FW-S - 2 шт. (опция)
Вес нетто	25,50 кг
Вес брутто	29,00 кг

Торговая марка: АКРО

Производитель: Р.Р.Н. "АКРО" Cegielski Niewdziska s.j., ul. LAKOWA, nr 9, miejsc. LASKI, kod 05-080, poczta IZABELIN, Польша

Импортер: ООО "ВЕЛТ", 248000, Россия, г. Калуга, ул. Луначарского, д. 57, стр. 2



2. ОБЩАЯ ИНФОРМАЦИЯ

Внимание! Во избежание поломки, перед включением вытяжки в холодное время года, необходимо выдержать ее в распакованном виде при комнатной температуре не менее 2х часов.

Гарантия на вытяжку АКРО WK-10 Balmeга составляет **36 месяцев** со дня даты продажи, указанной в гарантийном талоне (на лампочки освещения гарантия составляет: светодиодные (LED) – 6 месяцев, галогеновые – 2 месяца). Для подтверждения права на гарантийное обслуживание, просим Вас сохранять кассовый чек вместе с гарантийным талоном. Гарантийный талон должен быть полностью заполнен с обязательным указанием даты продажи изделия и печатью торгующей организации.

Данная кухонная вытяжка предназначена исключительно для использования в домашнем хозяйстве. Применение изделия в целях отличных от бытовых, недопустимо. Если вытяжку используют для иных целей, то есть риск получения травм и повреждения имущества и на изделие не будет распространяться гарантия.

Срок службы вытяжки 10 лет.

Внимание! По истечении срока службы прибора изготовитель не несет ответственности за безопасную эксплуатацию изделия. Дальнейшая эксплуатация может быть небезопасной, так как из-за естественного старения материалов и износа составных частей значительно увеличивается вероятность возникновения электро- и пожароопасных ситуаций.

Внимание! Нельзя начинать монтаж вытяжки и снимать защитную пленку с вытяжки, пока Вы не убедитесь в технической исправности вытяжки путем подключения ее к электрической сети и проверки всех ее функций.

Рекомендуем все работы по установке, подключению и ремонту Вашей вытяжки доверять только квалифицированным специалистам, занимающимся по роду своей деятельности выполнением таких работ. Установка, подключение и ремонт вытяжки не уполномоченными на то лицами может привести к низкому качеству работы и, как следствие, к повреждению изделия.

Производитель не несет ответственности за любого рода повреждения и поломки, связанные с неправильной установкой, подключением и ремонтом вытяжки.

Название модели и наиболее важные технические характеристики вытяжки указаны в табличке внутри корпуса.

Безопасность детей! Зачастую дети не осознают опасности электроприборов. Во время работы вытяжки необходимо следить за детьми и не позволять им играть с нею. Упаковочные материалы (такие как полиэтиленовая пленка) могут стать причиной удушья, держите их вне досягаемости детей.

3. МЕРЫ БЕЗОПАСНОСТИ

Вытяжка подключается к электросети напряжением 220-240 В, 50 Гц.

Во избежание поражения электрическим током вытяжка должна включаться в розетку с заземлением.

Не используйте лампы освещения, номинал мощности которых превышает указанный в технических характеристиках вытяжки, так как лампочки с большей мощностью могут стать причиной различных повреждений в электрической цепи.

Эксплуатация вытяжки без алюминиевого жирулавливающего фильтра запрещена. При использовании вытяжки одновременно с другими обогревательными устройствами (газовые, масляные, угольные печи и т.д.), кроме электрических, может потребоваться дополнительная вентиляция помещения.

Воздух, проходящий через вытяжку и выбрасываемый в атмосферу, должен отводиться только в отдельную кухонную вентиляционную шахту и не должен выходить в дымоход или иной канал, используемый для удаления дыма от других устройств.

При монтаже вытяжки для отвода воздуха в вентиляционную шахту нельзя использовать воздуховод с меньшим диаметром, чем указано в инструкции по эксплуатации. Это создает дополнительное сопротивление выбрасываемому воздуху и приведет к увеличению шума и вибрации, а также к перегреву мотора.

Вытяжку необходимо устанавливать над электрическими плитами на высоте не менее 65 см, а над газовыми – не менее 75 см.

Внимание! Внешние части вытяжки могут сильно нагреваться во время приготовления пищи на плите.

Перед тем, как приступить к любой операции по очистке или ремонту вытяжки выключите напряжение электросети.

Обеспечивайте своевременную промывку многоразовых алюминиевых жирулавливающих фильтров. Не промытые своевременно фильтры снижают эффективность работы вытяжки и могут стать причиной пожара вследствие накопления в них масла и пыли.

Не стерилизуйте продукты питания открытым пламенем непосредственно под вытяжкой. Это может привести к возгоранию не очищенного алюминиевого жирулавливающего фильтра.

Не оставляйте горячее масло в посуде на включенной плите. Перегретые жир и масло легко самовоспламеняются, что может привести к возгоранию не очищенного алюминиевого жирулавливающего фильтра.

Пламя газовых конфорок всегда должно быть закрыто посудой. Сильный нагрев пламенем газовых конфорок может повредить вытяжку.

Не включайте вытяжку для уменьшения задымления, возникшего в результате возгорания в квартире. Включенная вытяжка создаст дополнительную тягу для огня.

В случае любого воспламенения отключите вытяжку от электросети, закройте пламя плотным материалом, препятствующим доступу кислорода к пламени, никогда не используйте воду для тушения.

Внимание! Вытяжка не предназначена для использования лицами (включая детей) с пониженными физическими или психическими способностями или отсутствия у них жизненного опыта или знаний, необходимых для правильного и безопасного использования прибора.

4. УСТАНОВКА

4.1 ВЫСОТА УСТАНОВКИ

Только специалист имеет право устанавливать и подключать вытяжку к электросети!

Высота установки вытяжки над электрической плитой должна быть не менее 65 см, а над газовой плитой – не менее 75 см (рис. 1).

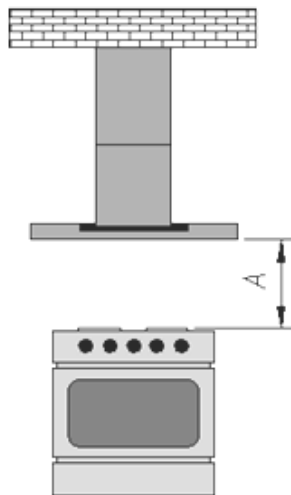


Рис. 1

Нельзя начинать монтаж вытяжки и снимать защитную пленку с вытяжки, пока Вы не убедитесь в технической исправности вытяжки путем подключения ее к электрической сети и проверки всех ее функций.

Для этого следует открыть упаковку, вынуть вытяжку и разместить ее на ровной поверхности таким образом, чтобы переключатель режимов работы был обращен в сторону проверяющего. Далее вытяжка подключается к электросети и производится ее проверка. Если вытяжка на всех режимах работает исправно, следует приступить к ее монтажу. Если нет, следует обратиться в организацию, где была приобретена вытяжка или в гарантийную мастерскую.

Снимать защитную пленку с вытяжки рекомендуется только после окончания монтажа.

4.2 МОНТАЖ КОРПУСА

Для монтажа вытяжки необходимо выполнить следующие действия:

1. В потолке, по центру над плитой, отметьте отверстия под каркас вытяжки. В специально отведенных местах на потолке следует просверлить отверстия под дюбели, а затем фиксировать каркас с турбиной к потолку с помощью дюбелей 6x80 – 4 шт. (рис. 2).
2. На подготовленный, указанным способом, каркас с турбиной вставьте верхнюю трубу и прикрутите к каркасу винтами М4х10 из нержавеющей стали (4 шт.) (рис. 3).
3. На каркас снизу следует прикрутить стеллаж (4 шт.) с помощью винтов М4х10 (8 шт.) и гаек (8шт.) (рис. 4).
4. Вставьте нижнюю трубу и прикрутите ее изнутри с помощью винтов М4х10 (4 шт.) (рис. 5).
5. Подключите кабель, соединяющий панель управления с турбиной вытяжки (рис. 6 и 7).
6. Установите фильтр (рис. 12).

Дюбеля
4 шт. - 6x80

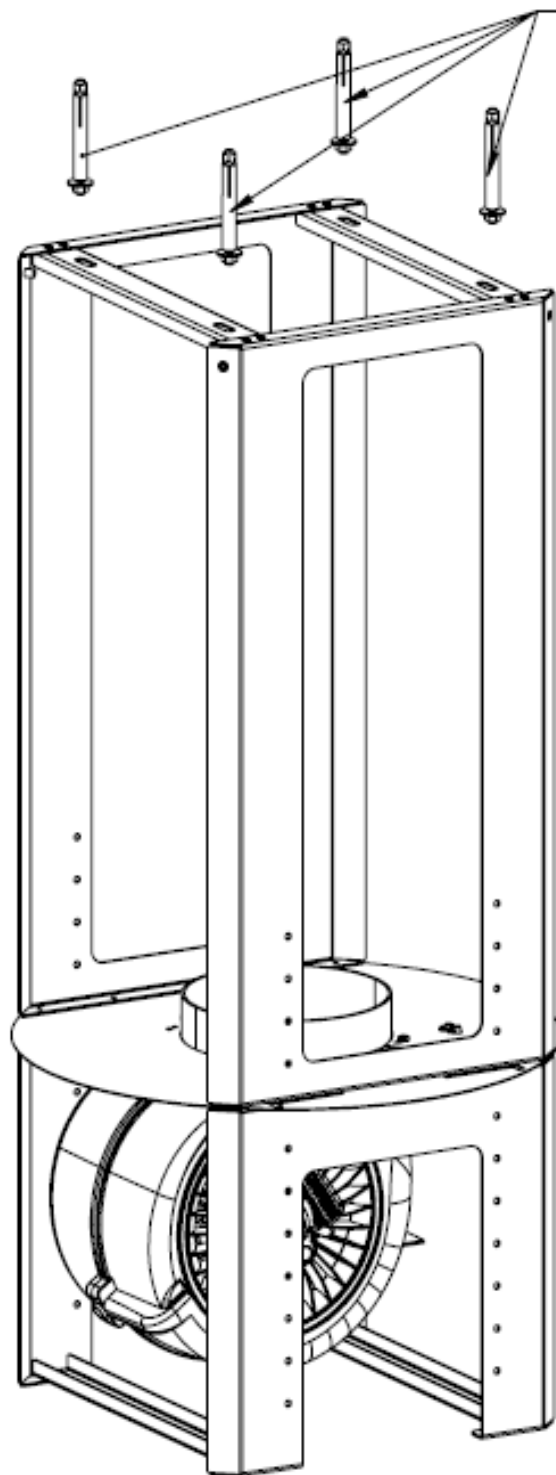


Рис. 2

Винты
4 шт. - M4x10

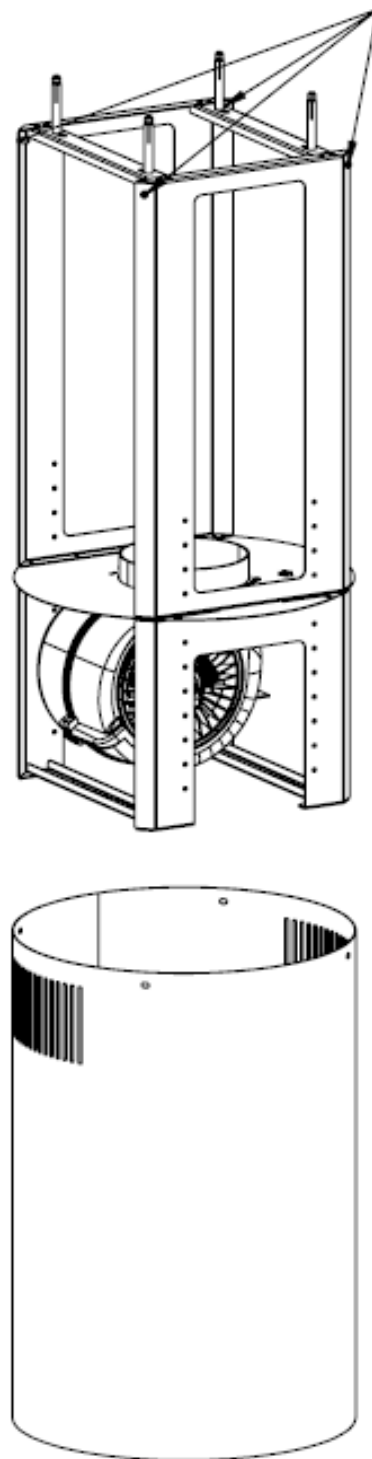


Рис. 3

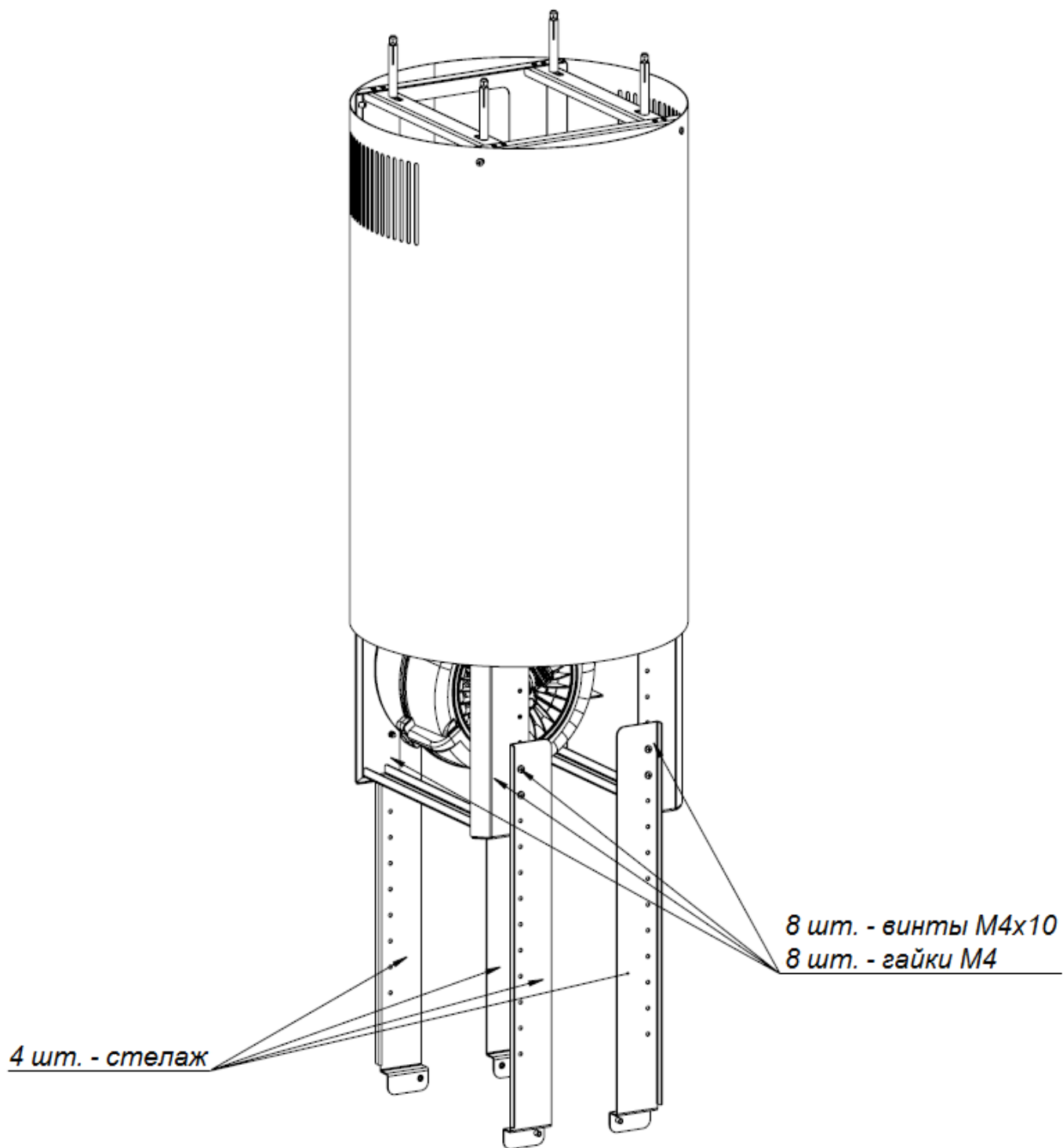


Рис. 4

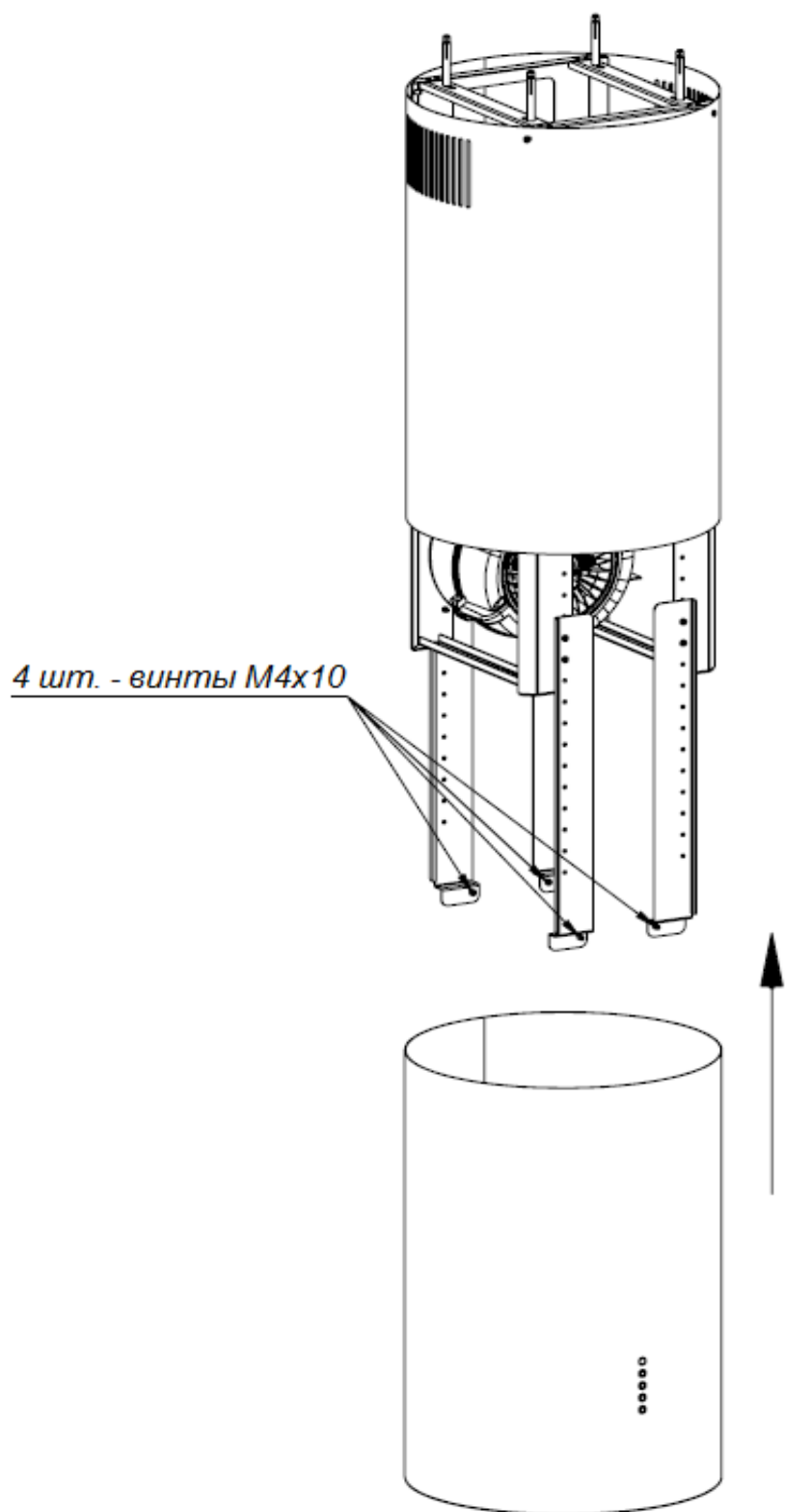


Рис. 5

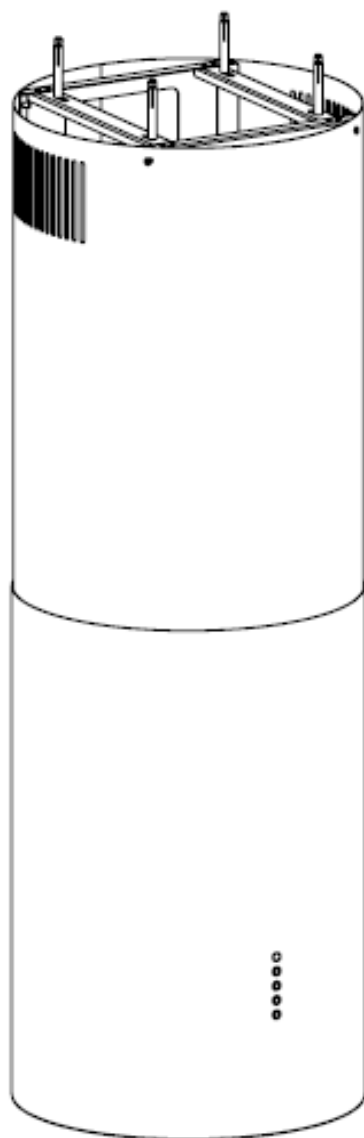


Рис. 6



Рис. 7

4.3 НАСТРОЙКА РЕЖИМА РАБОТЫ ВЫТЯЖКИ

Кухонная вытяжка предназначена для удаления запахов с кухни.

Кухонная вытяжка WK-10 Valmera может работать в двух режимах:

1) Отвода (рис. 8а) – воздух удаляется из помещения через соединение вытяжки с вентиляционным каналом жестким пластиковым воздуховодом или гофрированным шлангом диаметром 150 мм. И, таким образом, все кухонные испарения, запахи, гарь и копоть, проходя через многоразовые алюминиевые жироулавливающие фильтры, выводятся за пределы помещения. При данном режиме работы нет необходимости устанавливать угольные фильтры. Режим отвода является наиболее эффективным, поскольку вытяжка удаляет все кухонные испарения за пределы кухни в вентиляционную шахту.

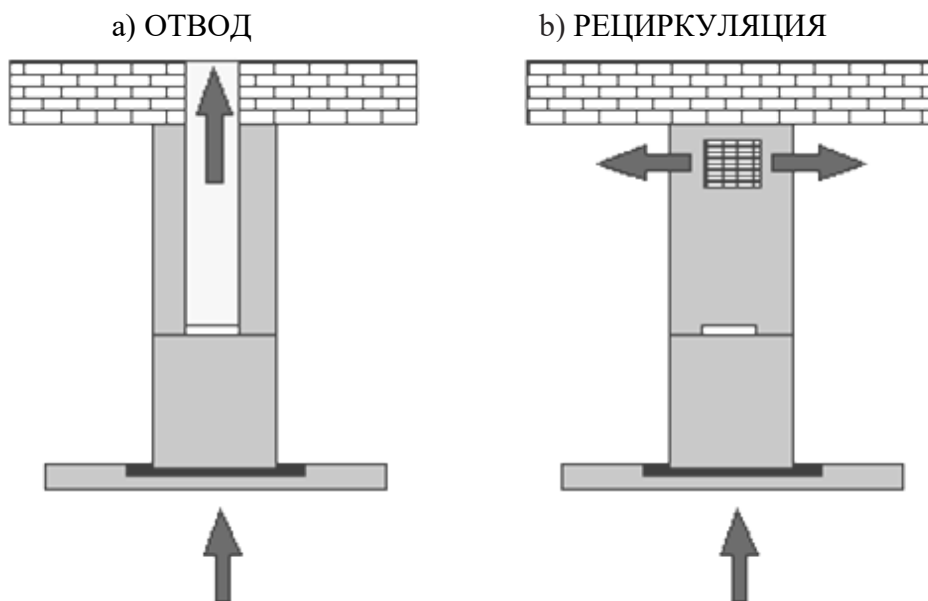


Рис. 8

2) Рециркуляции (рис. 8б) – внутренняя циркуляция воздуха через угольные фильтры (рис. 9). Вытяжка в данном случае не подключается к вентиляционной шахте и, таким образом, воздух просто прогоняется через вытяжку внутри кухни.



Рис. 9

В этом режиме на вытяжку должны быть установлены угольные запахоулавливающие фильтры (рис. 9). Эти фильтры **не входят в комплект вытяжки и приобретаются отдельно**. Угольные фильтры следует менять не реже, чем раз в 3-4 месяца (в зависимости от интенсивности приготовления пищи). Использование вытяжки в режиме рециркуляции снижает ее производительность.

Рекомендуем использовать вытяжку в режиме отвода воздуха в вентиляционную шахту.

4.4 ЭЛЕКТРИЧЕСКОЕ ПОДКЛЮЧЕНИЕ

Вытяжка подключается к электросети напряжением 220-240 В / 50 Гц.

Во избежание поражения электрическим током вытяжка должна включаться в розетку с заземлением.

Категорически запрещается обрезать вилку при монтаже и подключении вытяжки. При повреждении электрического шнура, его замену производит специалист сервисной службы.

5. УПРАВЛЕНИЕ

Ваша вытяжка имеет 4 скорости работы. В зависимости от того, насколько велики испарения при приготовлении пищи, Вы можете выбрать наиболее подходящую скорость вентиляции.

Для более полной очистки воздуха включайте плиту и вытяжку одновременно. Это сделает процесс вентиляции более эффективным. После того как Вы закончили приготовление пищи, оставьте вытяжку работать еще в течение некоторого времени, это позволит полностью избавиться от пара и нежелательных запахов на кухне.

На вытяжке расположен электронный переключатель режимов работы мотора и ламп освещения (рис. 10).



Рис. 10

- A – диод дистанционного управления
- B – включение/выключение освещения
- C – включение первой скорости турбины
- D – включение второй скорости турбины
- E – включение третьей и четвертой (при повторном нажатии) скорости турбины

С помощью этого переключателя Вы можете включить одну из четырех скоростей мотора. Для включения мотора вытяжки необходимо нажать кнопку выбранной Вами скорости, для переключения на другую скорость нажмите необходимую кнопку, не выключая предыдущую. Для включения четвертой скорости необходимо два раза нажать на кнопку «3» (рис. 10) – в этом случае подсветка вокруг кнопки «3» начнет мигать. Если вытяжка уже работает на третьей скорости (нажата кнопка «3»), то для включения четвертой скорости, необходимо повторно нажать на кнопку «3». Максимальное время работы вытяжки на четвертой скорости 7 минут, по истечении этого времени вытяжка перейдет в режим работы на третьей скорости, а индикатор вокруг кнопки «3» перестанет мигать. Лампы освещения можно включать и выключать вне зависимости от работы мотора. Для выключения мотора необходимо нажать кнопку на которой работает турбина. Если вытяжка работает на третьей или четвертой скорости, то для выключения мотора необходимо сначала включить первую или вторую скорость, а потом повторно нажать на кнопку первой или второй скорости соответственно.

Переключатель оснащен функцией автоматического выключения турбины и освещения спустя 15 минут работы (ТАЙМЕР). Для включения данной функции необходимо нажать выбранную кнопку турбины и держать её дольше 2 сек. пока обрамление кнопки не начнет мигать. Тогда таймер включен. Если таймер включить на четвертой скорости, то через 7 минут вытяжка перейдет на работу на 3 скорости, а еще через 8 минут выключится.

Вытяжкой WK-10 Valmera можно управлять с помощью пульта дистанционного управления (рис. 11).

Определение кнопок (рис. 11):

1 – ТАЙМЕР

Включает таймер.

2 – МИНУС

Регулирует скорость работы турбины, снижая ее до выключения.

3 – ПЛЮС

Включает турбину и регулирует скорость турбины, повышая ее.

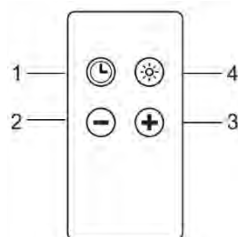


Рис. 11

4 – ОСВЕЩЕНИЕ

Включает и выключает освещение вытяжки.

6. ОБСЛУЖИВАНИЕ И УХОД

Перед тем, как приступить к любой операции по очистке или ремонту вытяжки выключите напряжение электросети.

Для внешней очистки окрашенных вытяжек используйте влажную ткань, смоченную в теплой воде с нейтральным моющим средством. Для внешней очистки стальных, медных и латунных поверхностей используйте специальные средства, следуя соответствующим инструкциям. Никогда не используйте для ухода за вытяжкой абразивные моющие средства.

6.1 ОЧИСТКА АЛЮМИНИЕВОГО ФИЛЬТРА

Жироулавливающий фильтр (рис. 12), удерживая пыль из воздуха и масло, засоряется.

Его следует чистить средством для очистки нагара в духовках и мыть, после предварительного отмачивания в горячей воде, с помощью эффективного моющего средства 1 раз каждые 1-2 месяца или, если это возможно, в посудомоечной машине при температуре 60° С.

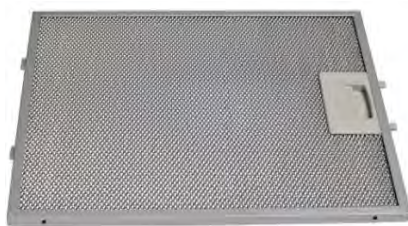


Рис. 12

Для отсоединения алюминиевого фильтра следует нажать на пружинный замок на фильтре и вынуть его. Установка фильтра производится в обратном порядке. Следует нажать на пружинный замок на фильтре и установить его на место, после чего замок отпустить.

Не устанавливайте фильтр в вытяжку до его полного высыхания.

6.2 ЗАМЕНА УГОЛЬНЫХ ФИЛЬТРОВ

Угольные фильтры следует менять 1 раз каждые 3-4 месяца. Они устанавливаются на защитные решетки корпуса мотора путем легкого поджатия и поворота их по часовой стрелке. Для снятия угольного фильтра его следует также слегка поджать и повернуть против часовой стрелки (рис. 13).

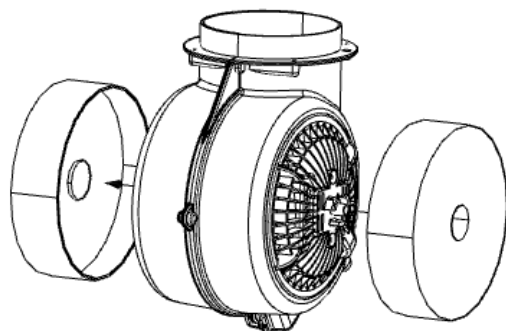


Рис. 13

Не забывайте одновременно менять оба угольных фильтра.

6.3 ЗАМЕНА ЛАМПОЧЕК

В качестве подсветки в вытяжке установлены 2 светодиодные лампочки (LED) мощностью 2 Вт каждая.

Для замены лампочек выполните операции в следующем порядке:

1. Отключите вытяжку от электросети.
2. Снимите алюминиевый фильтр.
3. С внутренней стороны корпуса вытяжки открепите патрон с лампочкой от металлического кронштейна (рис. 14).
4. Одной рукой придерживайте патрон вытяжки (рис. 15), другой прижмите лампочку снизу и поверните ее примерно на 45° против часовой стрелки (рис. 16).



Рис. 14

5. Удалите старую лампочку.



Рис. 15



Рис. 16

6. Установите новую лампочку (рис. 17), действуя в обратном порядке.



Рис. 17

7. Подключите вытяжку к электросети.