



AQUASANITA

## Инструкция по установке мойки



### УСТАНОВКА СВЕРХУ

*Раковины, которые крепятся к столешнице сверху, подходят для всех поверхностей и легко устанавливаются классическим способом.*

Мы поздравляем Вас с покупкой и благодарим за то, что Вы выбрали наше изделие. Прежде чем начать использовать мойку, пожалуйста, внимательно прочтите данную инструкцию. Следование указаниям инструкции поможет Вам успешно пользоваться приобретенным устройством.

Данная инструкция рассчитана на мойки из нержавеющей стали AQUASANITA и SILICSANA, устанавливаемые на столешницу сверху.



**ВНИМАНИЕ!** Если Вы приобрели мойку, которая устанавливается под столешницу, ознакомьтесь с инструкцией, предназначенной для мойки именно этого типа.



**ВНИМАНИЕ!** Перед установкой тщательно осмотрите мойку, чтобы убедиться, что на ней нет повреждений.

НАПОМИНАЕМ, что прилагаемый шаблон носит рекомендательный характер. Чтобы избежать ошибок, измерьте длину и ширину мойки, переверните ее и маркером нанесите полученные измерения. Убедитесь, что они совпадают с размерами шаблона. Это позволит Вам вырезать отверстие максимально точно.



МЫ РЕКОМЕНДУЕМ Вам доверить монтажные работы профессионалам, обладающим специализированными знаниями и имеющим необходимые навыки.

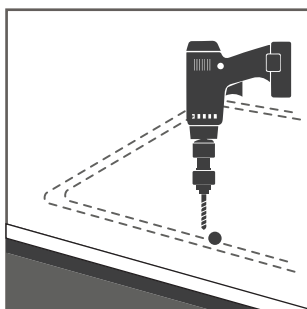


**КАК УСТАНОВИТЬ?** Последовательно выполните следующие шаги. Это позволит Вам успешно установить мойку.



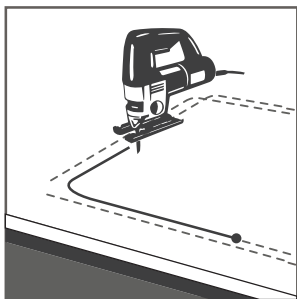
01

Выбрав место для установки мойки, убедитесь, что оно ровное, а под столешницей достаточно пространства для крепления держателей. Затем в выбранном месте положите на столешницу шаблон, закрепите его при помощи клейкой ленты и убедитесь, что он находится в надлежащем положении. Обведите закрепленный шаблон маркером.



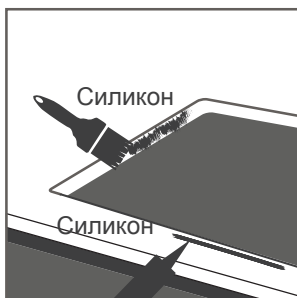
02

В каждом углу контура просверлите отверстие для пилы диаметром 10 мм.



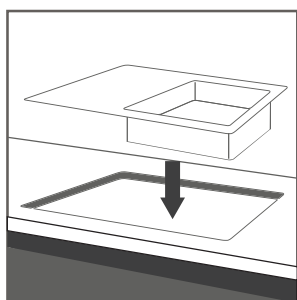
03

При помощи соответствующего инструмента вырежьте в столешнице отверстие по нанесенной разметке.



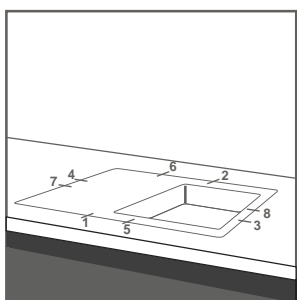
04

Покройте края отверстия эластичным уплотнителем, обеспечивающим герметичность. Убедитесь, что уплотнитель нанесен равномерно.



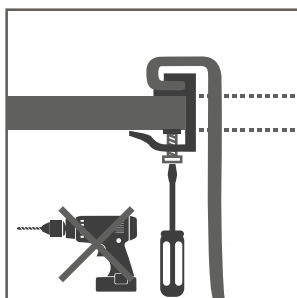
05

Аккуратно вставьте мойку в подготовленное отверстие в столешнице. Убедитесь, что мойка вставлена должным образом.



06

Затяните держатели согласно схеме. Мойка должна вплотную прилегать к поверхности столешницы.



ПРИМЕЧАНИЕ. Не используйте электрические и пневматические отвертки без регуляторов нагрузки.

ВАША НОВАЯ МОЙКА ГОТОВА К ИСПОЛЬЗОВАНИЮ!

**ГАРАНТИЯ** В течение установленного изготовителем гарантийного срока изготовитель возлагает на себя ответственность за дефекты своего изделия или использованных для его изготовления материалов. В случае обнаружения таких дефектов, просим вернуть мойку продавцу вместе с документом о её приобретении, который необходимо хранить в течение всего гарантийного периода.

**ГАРАНТИЯ НЕ РАСПРОСТРАНЯЕТСЯ** на входящие в комплектацию мойки части и приложения.

**ГАРАНТИЯ НЕ РАСПРОСТРАНЯЕТСЯ** на дефекты, возникшие в результате неправильного монтажа мойки или ненадлежащего ухода за ней.



[www.aquasanita.com](http://www.aquasanita.com)