

RUS Электрический водонагреватель
KZ Электрлік су жылықыш
UA Електричні водонагрівачі
EN Electric water heaters



ASSEMBLY AND OPERATION INSTRUCTIONS

RUS	Инструкция по установке, эксплуатации и обслуживанию	3
KZ	Орнату, пайдалану және қызмет көрсету жөніндегі нұсқаулық бет.....	17
UA	Інструкції з установлення, експлуатації й обслуговування	29
EN	Instructions for installation, use, maintenance.....	40

ГАРАНТИЙНЫЙ ТАЛОН

ЭЛЕКТРИЧЕСКИЕ ВОДОНАГРЕВАТЕЛИ

Просим Вас хранить талон в течение всего гарантийного срока. При покупке изделия требуйте заполнения гарантийного талона. Просим Вас осмотреть водонагреватель и проверить комплектность до заполнения гарантийного талона. Претензии по механическим повреждениям внешней поверхности и некомплектности изделия после продажи не принимаются. Для гарантийного ремонта предъявляйте отрывной талон вместе с чеком, где указана дата покупки. Без предъявления данного талона, его неправильном заполнении или при отсутствии печати торгующей организации претензии к качеству не принимаются и ремонт не производится.

Модель _____
Код модели _____
Серийный номер _____
Торговая организация _____
(наименование, место нахождения и печать предприятия-продавца)

Проверил и продал _____
(ФИО, подпись продавца)

Дата продажи « ____ » _____ 20 ____ г.

С условиями гарантии согласен _____
(ФИО, подпись покупателя)

1. Гарантийный срок

Гарантийный срок на все водонагреватели - **1 год**.

На перечисленные ниже составные части отдельных серий:

Нержавеющая сталь

- Водосодержащая емкость серии VELIS LUX INOX PW ABSE WIFI, ABSE VLS PRO INOX PW, VELIS TECH INOX PW ABSE, ABS VLS PRO INOX R, VELIS TECH INOX R ABS, VELIS STYLE INOX R **7 лет**,

Сталь с эмалевым покрытием

- Водосодержащая емкость серии VELIS LUX PW ABSE WIFI, VELIS LUX ABSE DRY WIFI, ABSE VLS PRO PW, VELIS TECH PW ABSE, VELIS DUNE PW ABSE, ABS VLS PRO R, VELIS TECH R ABS, VELIS STYLE R **5 лет**.

2. Условия гарантийного обслуживания

Данный гарантийный талон при соблюдении предусмотренных условий дает право на бесплатный гарантийный ремонт водонагревателя и его составных частей. Гарантийный ремонт осуществляется по месту установки водонагревателя силами авторизованного сервисного центра, информация о котором находится в приложении к данному талону. При ее отсутствии или недостоверности, а так же нарушении сервисным центром условий гарантии, Вы можете обратиться в торговую организацию или в представительство компании-производителя.

Указанные в п. 1 гарантийные сроки исчисляются со дня продажи изделия.

Дата продажи изделия указывается в гарантийном талоне и чеке покупки.

При отсутствии в талоне или чеке даты продажи, гарантийный срок исчисляется с момента изготовления изделия. Дата изготовления и технические характеристики водонагревателя указаны на идентификационной табличке, размещенной на корпусе изделия.

Гарантийные сроки в отношении водонагревателей и их составных частей, переданных потребителю взамен водонагревателей и их составных частей ненадлежащего качества, истекают в последний день гарантийного срока, установленного на замененный водонагреватель или составную часть.

Магнийевый анод является расходным материалом и не подлежит замене по гарантии.

3. Срок службы изделия

При соблюдении правил установки, эксплуатации и технического обслуживания срок службы составляет не менее 3 лет.

На перечисленные ниже отдельные серии срок службы составляет:

- Водонагреватели серий VELIS LUX INOX PW ABSE WIFI, ABSE VLS PRO INOX PW, VELIS TECH INOX PW ABSE, ABS VLS PRO INOX R, VELIS TECH INOX R ABS, VELIS STYLE INOX R **7 лет.**
- Водонагреватели серий VELIS LUX PW ABSE WIFI, VELIS LUX ABSE DRY WIFI, ABSE VLS PRO PW, VELIS TECH PW ABSE, VELIS DUNE PW ABSE, ABS VLS PRO R, VELIS TECH R ABS, VELIS STYLE R **5 лет.**

4. Досрочное прекращение гарантийного срока

Гарантийный срок прекращается до истечения указанного в п. 1 периода времени, при наличии одного или нескольких обстоятельств:

- Нарушение потребителем правил установки, хранения, транспортировки и эксплуатации изделия;
- Магниевый анод не был заменен в период, превышающий 24 месяца (за исключением гарантийных сроков на водосодержащую емкость из нержавеющей стали);
- Самостоятельный ремонт и замена запасных частей, нарушающие работоспособность изделия;
- Самостоятельный демонтаж водонагревателя с места установки. Осмотр, проверка качества и экспертиза вышедшего из строя водонагревателя производится авторизованным сервисным центром производителя только по месту установки прибора;
- Нанесение изделию механических повреждений;
- Несоответствие параметров сетей электро- или водоснабжения существующим нормам и стандартам;
- Использование изделия не по назначению;
- Отсутствие на корпусе изделия идентификационной таблички с серийным номером;
- Отсутствие перед предохранительным клапаном редуктора давления воды при давлении водопроводной сети выше 5 бар;
- Отсутствие непосредственно на входе в водонагреватель предохранительного клапана, его повреждение или засорение;
- Наличие электрического потенциала на водосодержащей емкости водонагревателя.

5. Дополнительная информация

Для установки и регулярного сервисного обслуживания приобретенного оборудования мы рекомендуем воспользоваться услугами наших сервисных центров. Через сеть наших сервисных центров Вы можете приобрести запасные части и комплектующие изделия к водонагревателю, а также получить необходимую техническую консультацию.

Комплект поставки:

- Водонагреватель;
- Предохранительный клапан;
- Инструкция по установке и эксплуатации;
- Гарантийный талон;
- Заводская упаковка.

Перед установкой и использованием изделия внимательно изучите прилагающуюся инструкцию.

Производитель: ООО «Аристон Термо Русь», Россия, 188676, Ленинградская область, Всеволожский район, г. Всеволожск, Производственная зона города Всеволожска, ул. Индустриальная, д. № 9, лит. А

Импортер, уполномоченная организация: ООО «Аристон Термо Русь», Россия, 188676, Ленинградская область, Всеволожский район, г. Всеволожск, Производственная зона города Всеволожска, ул. Индустриальная, д. № 9, лит. А

Импортер, уполномоченная организация: Представительство ООО «Аристон Термо Русь» (РФ) в Республике Беларусь, Беларусь, 220053, г. Минск, ул. Мирная, д. 37 Г, пом. 5

Найдите ближайший к Вам сервисный центр:

www.ariston.com

service.ru@aristonthermo.com

+7 (495) 777-33-00



 **ARISTON**

ОТРЫВНОЙ ТАЛОН 1

Модель		Печать продавца
Серийный номер		
Дата продажи		
Фирма-продавец		

заполняется фирмой-продавцом



 **ARISTON**

ОТРЫВНОЙ ТАЛОН 2

Модель		Печать продавца
Серийный номер		
Дата продажи		
Фирма-продавец		

заполняется фирмой-продавцом



 **ARISTON**

ОТРЫВНОЙ ТАЛОН 3

Модель		Печать продавца
Серийный номер		
Дата продажи		
Фирма-продавец		

заполняется фирмой-продавцом



 **ARISTON**

ОТРЫВНОЙ ТАЛОН 4

Модель		
Серийный номер		
Дата продажи		
Фирма-продавец		

заполняется фирмой-продавцом



Дата приема	
Дата выдачи	
Дефект	
Выполненная работа	
Мастер (Ф.И.О.)	

Печать сервисного центра



Дата приема	
Дата выдачи	
Дефект	
Выполненная работа	
Мастер (Ф.И.О.)	

Печать сервисного центра



Дата приема	
Дата выдачи	
Дефект	
Выполненная работа	
Мастер (Ф.И.О.)	

Печать сервисного центра



Дата приема	
Дата выдачи	
Дефект	
Выполненная работа	
Мастер (Ф.И.О.)	

Печать сервисного центра



ОБЩИЕ УКАЗАНИЯ ПО БЕЗОПАСНОСТИ

1. **Внимательно прочесть инструкции и предупреждения, которые приводятся в данном руководстве, так как дают важные указания относительно безопасной установки, эксплуатации и техобслуживанию. Настоящая брошюра является неотъемлемой и важной частью изделия. Должно сопровождать прибор даже в случае передачи другому собственнику или пользователю и/или в случае установки на другую установку.**
2. Завод-изготовитель не несёт ответственности за урон, нанесённый людям или животным, а также имуществу при несанкционированной эксплуатации или при несоблюдении инструкций, приведённых в данной брошюре.
3. Установка и техобслуживание приборы должны быть выполнены квалифицированным персоналом, как описано в соответствующих параграфах. Использовать исключительно оригинальные запчасти. Несоблюдение приведённой выше информации может негативно повлиять на безопасность и привести **к отмене** ответственность изготовителя.
4. Упаковочные элементы (скобы, пластиковые пакеты, вспененный полистирол) не должны быть оставлены доступными для детей, так как являются источником опасности.
5. **Оборудование может быть использовано детьми возрастом моложе 8 лет, лицам с пониженными физическим, умственными или сенсорными способностями, а также, без необходимого опыта или необходимых знаний, если находятся под контролем или получили необходимые инструкции по безопасной эксплуатации прибора и усвоили риски, которые их касаются. Дети не должны играть с прибором. Очистка и техобслуживание должны выполняться пользователем и не должны выполняться детьми под контролем**
6. **Запрещено** касаться прибора босиком или если кожа частично влажная
7. Перед тем, как использовать прибор и в ходе работ по плановому и внеплановому ремонту следует наполнить водой бак водонагревателя и еще раз полностью спустить воду с тем, чтобы избавиться от остатков грязи.
8. Если прибор оснащён кабелем электропитания, в случае его замены обратиться в уполномоченный сервисный центр или к квалифицированному персоналу.
9. Необходимо привинтить водную трубу на входе прибора с помощью предохранительного клапана, в соответствии с национальными стандартами.

Для стран, где действует стандарт EN 1487, блок безопасности должен иметь максимальное давление 0,7 МПа, должен включать не менее одного отсекающего клапан, запорный клапан, предохранительный клапан, отсекающее устройства гидравлической заправки.

10. Предохранительное устройство от повышенного давления (клапан или предохранительный узел) не должен быть разобран или должен периодически запускаться в работу чтобы проверить, что нет блокировки и для удаления следов накипи
11. Капание с устройства против повышенного давления- нормальное явление на этапе воды. По этой причине необходимо подключить слив, при этом оставить его постоянно открытым для атмосферы, с дренажной трубой, установленной под постоянным уклоном, в помещении, где отсутствует обледенение.
12. Необходимо опорожнить прибор, отключить от сети электроснабжения, в период простоя если в помещении есть риск замораживания.
13. Горячая вода вырабатывается при температуре свыше 50°C, на рабочих кранах может привести к тяжким ожогам. Дети, инвалиды и пожилые люди больше всего подвержены данному риску. Поэтому, рекомендуется использовать смесительный термосатический клапан, который привинчивается к трубе на выходе воды из прибора, отмечается красным хомутом.
14. Не должно быть воспламеняющихся элементов в контакте или вблизи с прибором.
15. Не находится под прибором и не размешать какой либо предмет, который может, например, быть повреждён утечкой воды.

БАКТЕРИЦИДНАЯ ФУНКЦИЯ ПРОТИВ LEGIONELLA

Легионелла - это тип палочкообразных бактерий, присутствующий естественным образом во всех водных источниках. «Болезнь легионеров» проявляется в виде острого воспаления легких, вызванного вдыханием водяных паров, содержащих эти бактерии. Поэтому необходимо избегать длительного застоя воды в водонагревателе, которым необходимо пользоваться или опустошать не реже чем один раз в неделю.

Европейский стандарт CEN/TR 16355 предоставляет указания, касающиеся мер предосторожности, необходимых для предотвращения размножения легионеллы в питьевой воде. Кроме того, если существуют местные нормы, предписывающие дополнительные ограничения, касающиеся легионеллы, необходимо применять их. Данный водонагреватель электромеханического типа продается с термостатом, рабочая температура которого превышает 60°C; поэтому он может выполнить цикл тепловой дезинфекции для ограничения размножения бактерий легионеллы в накопителе.

Внимание! Во время выполнения цикла тепловой дезинфекции высокая температура воды может спровоцировать ожоги. Поэтому необходимо проявлять осторожность перед принятием ванны или душа, учитывая температуру воды.

ТЕХНИЧЕСКИЕ ХАРАКТЕРИСТИКИ

Чтобы ознакомиться с техническими характеристиками, смотрите номинальные данные на табличке (расположена рядом с трубами входа и выхода воды).

Таблица 1 - Данные об изделии					
Модельный ряд		30	50	80	100
Вес	кг	17,5	23	27,5	35
Тип монтажа		Вертикальная	Вертикальная	Вертикальная	Вертикальная
Модель		См табличку технических характеристик			
Объем	л	25	45	65	80

Данный прибор соответствует международным стандартам по электробезопасности IEC 60335-1; IEC 60335-2-21.

Директивы по электромагнитной совместимости (EMC): EN 55014-1, EN 55014-2, EN 61000-3-2, EN 61000-3-3.

Данное изделие соответствует техническому регламенту REACH.

ТРЕБОВАНИЯ ПО МОНТАЖУ ПРИБОРОВ (для представителей монтажной организации)

Данное изделие, это прибор, который должен быть установлен вертикально для правильной эксплуатации. По завершении установки и перед любым заполнением воды и подключением электропитания, использовать контрольный инструмент (например, ватерпас) чтобы проверить правильную установки.

Прибор необходим для подогрева воды при температуре, ниже температуры кипения. Он должен быть подключен к сети подачи сантехнической воды, в соответствии с эксплуатационными качествами и объемом. Перед тем, как подключить прибор, необходимо:

- Проверить, что характеристики (см. данные таблички) удовлетворяют требования клиента.
- Проверить, что установка соответствует степени IP (защита от проникновения жидкости) прибора, согласно действующим нормативным требованиям.
- Прочитать этикетку упаковки и табличку с характеристиками

Данный прибор разработан для установки исключительно во внутренних помещениях в соответствии с действующими нормами, а также, следовать предупреждениям по наличию:

- **Влажность:** не устанавливать прибор в закрытых (не проветриваемых) и влажных помещениях
- **Обледенение:** не устанавливать прибор в среде, где может быть понижение температуры до критических уровней с риском образования льда.
- **Солнечное излучение:** прибор не должен находится под прямыми солнечными лучами, даже при наличии стекла
- **Пыль/пары/газ:** не устанавливать прибор в наличии особенно агрессивных сред, таки как кислотные пары, пыль или насыщенные газом.

- **Электрические разряды:** не устанавливать прибор непосредственно на линии электропитания, не защищённые от скачков напряжен.

Если стены выполнены из кирпичей или перфорированных блоков, перегородок с ограниченной статичностью или из кладки отличной, от указанной выше, необходимо выполнить предварительную статическую проверку опорной системы.

Крюки крепления к стене должны быть таковыми, чтобы выдерживать тройной вес водонагревателя, заполненного водой. Рекомендуется использовать крюки диаметром не менее 12 мм (**рис. 3**)

Рекомендуется установить прибор (**А рис. 1**) как можно ближе к точкам использования, чтобы ограничить утечку тепла вдоль трубопровода.

Местные нормы могут предусматривать ограничения для установки прибора в ванную комнату, следовательно, соблюдать минимальные расстояния, предусмотренные нормативными требованиями.

Для удобного проведения операций техобслуживания, обеспечить свободное пространство вокруг обшивки не менее чем 50 см от электрических компонентов.

ГИДРАВЛИЧЕСКОЕ СОЕДИНЕНИЕ

Подключить вход и выход водонагревателя с устойчивыми трубами или переходниками, не только к рабочему давлению, но и к температуре воды, которая может достигать и даже превышать 90°C. Поэтому, не рекомендуются материалы, которые не выдерживают такие температуры.

Устройство не рассчитано на работу с водой, жесткостью менее 12°F и, наоборот, при воде с жесткостью выше 25°F рекомендуется использовать умягчитель, должным образом настроенный и отслеживаемый.

В данном случае остаточная жесткость воды не должна опускаться ниже 15°F.

Привинтить входную трубу воды к прибору, отмеченный синим хомутом, к тройнику. На настоящий переходник привинтить с одной стороны вентиль для слива водонагревателя (**В рис. 2**) регулируется только с помощью инструмента, на другой выход, устройство против повышенного давления (**А рис. 2**).

Предохранительный блок соответствует Европейскому Стандарту EN 1487

В некоторых странах требуют применения специальных предохранительных устройств согласно положениям местных законов; задача приглашенного квалифицированного монтажника состоит в том, чтобы оценить пригодность предохранительного устройства для использования в данной ситуации.

Запрещено устанавливать любое отсекающее устройство (клапаны, вентили и т.д.) между предохранительным устройством и водонагревателем.

Сливное отверстие устройства должно быть подсоединено к сливной трубе равного либо большего диаметра через воронку, при помощи которой образуется зазор, как минимум, 20 мм для визуального контроля. С помощью шланга подключить к трубе холодной воды в сети, подача на предохранительный узел, при необходимости, использовать отсекающий вентиль (**D рис. 2**).

А также, в случае открытия сливного крана, установить сливной шланг воды, установленный на выходе (**C рис. 2**). Не привинчивать предохранительный узел, не форсировать концевой выключатель и не разбирать его. При отсутствии давления в сети, близкой к значениям тарирования клапана, необходимо установить редуктор давления как можно дальше от прибора. Если необходимо установить узлы смесителей (ком-плект кранов или душ), необходимо выполнить стравливание трубопровода и загрязнений, которые могут вызвать повреждения.

ЭЛЕКТРИЧЕСКОЕ ПОДКЛЮЧЕНИЕ


Обязательным требованием перед установкой прибора является проверка системы электропитания; в частности, следует проверить, чтобы она соответствовала действующим нормативам по безопасности; чтобы ее мощность соответствовала максимальной мощности, потребляемой водонагревателем (см. величину, указанную в таблице технических данных прибора); и чтобы сечение соединительных электрических кабелей соответствовало действующим нормативам.

Изготовитель прибора не несет ответственности за ущерб, который может быть причинен отсутствием заземления системы или неверным электропитанием.

Перед включением прибора убедитесь в том, что напряжение в электрической сети соответствует значению, указанному в таблице технических данных. Запрещается использовать разветвители и удлинители.

Для заземления прибора запрещается использовать водо- или газопроводные трубы и трубы отопления. Если прибор укомплектован кабелем электропитания, при необходимости его замены используйте кабель, имеющий такие же характеристики (тип H05VV-F 3x1,5 мм², диаметр 8,5 мм). Пропустите кабель питания (тип H05VV-F 3x1,5 мм², диаметр 8,5 мм) через специальное отверстие в задней части прибора, доведите его до клеммной колодки (**Рис.7, Поз. М**) и прикрепите к клеммам каждый из проводов, затянув соответствующие винты. Зафиксируйте кабель питания с помощью соответствующих кабельных зажимов, входящих в комплект поставки.

Для отключения прибора от сети необходимо установить в цепи электропитания двухполюсный выключатель, удовлетворяющий действующим национальным требованиям (зазор между разомкнутыми контактами должен составлять не менее 3 мм; еще лучше, чтобы он был оснащен предохранителями).

Заземление прибора является обязательным; проводник заземления (желто-зеленого цвета, длиннее проводов фаз) должен быть подсоединен к клемме, помеченной символом  (**Рис.7, Поз. G**).

Если изделие не укомплектовано сетевым кабелем, его подключение выполняется одним из трех способов:

- Путем неразъемного подключения к сети с жесткой трубой (если прибор не оснащен кабельным зажимом), используйте кабель с минимальным сечением 3x1,5 мм²;
- При помощи гибкого кабеля (тип H05VV-F 3x1,5 мм², диаметр 8,5 мм), если прибор оснащен кабельным зажимом.

Проверка и включение прибора

Перед тем как подавать напряжение заполните прибор водопроводной водой.

Для этого откройте главный кран домашней водопроводной сети и кран горячей воды вплоть до полного выхода воздуха из водонагревателя. Визуально убедитесь в отсутствии утечек воды также из фланцев и перепускных шлангов, при необходимости умеренно затяните болты (**Рис.5, Поз.С**) и/или гайки (**Рис.5**). Подайте напряжение с помощью выключателя.

ТЕХНИЧЕСКОЕ ОБСЛУЖИВАНИЕ (для квалифицированного персонала)

Все операции и техническое обслуживание изделия должны выполняться квалифицированным (обладающим реквизитами в соответствии с действующими нормативами в данной области).

Перед тем, как запрашивать операцию в Сервисном Центре в связи с возможной поломкой, проверит, что прерывание работы не вызвано другими причинами, например, временное отсутствие воды или электроэнергии.

Внимание: перед тем, как выполнить любую операцию, отключить прибор от сети электропитания.

Опорожнение водонагревателя

Если водонагреватель будет оставаться в нерабочем состоянии в промерзаемом помещении, необходимо слить из него воду.

При необходимости слива воды из водонагревателя следует действовать в следующем порядке:

- отсоедините прибор от сети электропитания;
- если в системе установлен отсечной кран, закройте его (**Рис. 2, Поз. D**), в противном случае закройте главный кран домашней водопроводной сети;
- откройте кран с горячей водой (на умывальнике или ванне);
- откройте кран (**Рис. 2, Поз.В**).

Замена частей (если необходимо)

Чтобы получить доступ к электрическим частям, требуется снять крышку (**Рис. 7**).

Для выполнения работ с термостатами следует отсоединить их от кабелей (**Рис. 7 Поз. К и L**) и снять со своих мест.

Для того чтобы можно было выполнять работы с анодами, предварительно следует слить воду из прибора. Открутите болты (**Рис. 5, Поз. С**) и снимите фланцы (**Рис. 5, Поз. F**). Фланцы относятся к определенным нагревательным элементам и анодам. После каждого демонтажа рекомендуется заменять уплотнение фланца (**Рис. 6, Поз. Z**).

В процессе повторного монтажа следите, чтобы расположение всех компонентов соответствовало исходному.

ОСТОРОЖНО! Замена нагревательных элементов приведет к неправильной работе прибора. Работайте с одним элементом за раз и разбирайте второй только после того, как первый будет переустановлен.

Используйте только оригинальные запчасти из официальных сервисных центров, авторизованных производителем.

Периодическое техобслуживание

Для обеспечения эффективной работы прибора необходимо раз в год отсоединять нагревательные элементы (**Рис. 6**) для удаления накипи (если вода является очень жесткой, эту операцию следует выполнять чаще).

Если вы не хотите использовать для этого соответствующие жидкие средства, эту операцию можно выполнить путем измельчения известковых отложений, образующих корку на поверхности нагревательных элементов, при этом следует действовать осторожно, чтобы не повредить их защитные кожухи.

Магниевые аноды (**Н Рис. 6**) следует заменять каждые два года; при невыполнении этого требования гарантия будет аннулирована (за исключением водонагревателей, выполненных из нержавеющей стали), однако в случае использования жесткой или содержащей большое количество хлоридов воды необходимо ежегодно проверять состояние анодов. Для их замены следует предварительно демонтировать нагревательные элементы; затем открутите аноды от крепежного кронштейна. Перепускной шланг (**Х Рис. 5**) следует проверять только в случае неисправности, вызванной его засорением. Для осмотра шланга открутите оба фитинга на его концах (**W Рис. 5**). После выполнения планового или внепланового техобслуживания необходимо заполнить бак водой и затем полностью опорожнить его для удаления остаточных загрязнений, которые могут находиться в системе.

Используйте только оригинальные запчасти.

Устройство защиты от избыточного давления

Периодически проверяйте устройство защиты от избыточного давления, чтобы убедиться в том, что оно не заблокировано или повреждено; при необходимости заменяйте его или удаляйте с него известковые отложения.

Если устройство защиты от избыточного давления оснащено ручкой или кнопкой, используйте ее для того, чтобы:

- В случае необходимости слить воду
- Периодически проверять правильность его работы.

Переустановка биполярного предохранительного термовыключателя

В случае аномального перегрева воды предохранительный термовыключатель, соответствующий действующим национальным нормативам, разрывает электрическую цепь в обеих фазах электропитания нагревательного элемента. В этом случае необходимо обратиться в центр технического обслуживания.

ИНСТРУКЦИИ ПО ЭКСПЛУАТАЦИИ ДЛЯ ПОЛЬЗОВАТЕЛЯ

Рекомендации для пользователя

- Избегайте установки под водонагревателем любых предметов или приборов, которые могут быть повреждены в случае утечки воды из него.
- В случае продолжительного неиспользования прибора необходимо:
 - отключить электропитание прибора, установив внешний выключатель в положение «Выкл»;
 - закрыть водопроводные краны.
- Выходящая из кранов горячая вода с температурой выше 50°C может немедленно вызвать серьезные ожоги или смерть от обваривания. Наибольшему риску ожогов подвергаются дети, недееспособные и пожилые люди. Пользователю запрещается самостоятельно выполнять плановое и внеплановое техобслуживание изделия. Для чистки наружных деталей используйте тряпку, смоченную мыльным раствором.

РАБОТА ПРИБОРА И РЕГУЛИРОВКА РАБОЧЕЙ ТЕМПЕРАТУРЫ

Выключение и выключение водонагревателя производится с помощью внешнего биполярного выключателя.

НЕ включайте/НЕ выключайте прибор, вставляя вилку кабеля электропитания в розетку/вынимая ее из нее.

Водонагреватель оснащен светодиодным индикатором, служащим для немедленного извещения о состоянии прибора, и расположенной ниже ручкой регулировки температуры.

На этапе нагрева светодиод (**Рис.8, Поз.1**) горит красным цветом; после достижения заданной температуры он загорается синим цветом.

Если температура воды понижается, например, после забора, автоматически включается нагрев.

Регулировка рабочей температуры

Регулировку температуры можно производить поворотом ручки (**Рис.8, Поз.2**) по часовой или против часовой стрелки для, соответственно, уменьшения или увеличения расхода горячей воды.

ПОЛЕЗНЫЕ СВЕДЕНИЯ

Перед тем как приступить к любой операции по чистке прибора, убедитесь в том, что вы выключили прибор путем установки внешнего выключателя в положение «Выкл». Не используйте инсектициды, растворители или агрессивные моющие средства, которые могут повредить окрашенные или пластиковые детали.

Если из крана выходит холодная вода

Отключите электропитание прибора и проверьте:

- наличие напряжения на клеммной колодке питания платы (М Рис. 7);
- электронную плату;
- нагревательный элемент;
- проверьте состояние перепускного шланга (Х Рис. 7);
- держатели датчиков (К Рис. 7)

Если из крана выходит кипяток (в кранах присутствует пар)

Отключите электропитание прибора и проверьте:

- электронную плату
- уровень известковых отложений на водонагревателе и его компонентах;
- держатели датчиков (К Рис. 7).

Слабый напор горячей воды

Отключите электропитание прибора и проверьте:

- давление в водопроводной сети;
- состояние отражателя (струеразбивателя) трубы подачи холодной воды;
- состояние трубы забора горячей воды;
- электрические компоненты.

Подкапывание воды из устройства защиты от избыточного давления

Незначительная утечка воды из устройства является нормальным явлением в процессе нагрева воды. Для устранения данного эффекта на трубопроводе подачи холодной воды необходимо установить расширительный бак.

Если утечка происходит также не в во время процесса нагревания, проверьте:

- калибровку прибора;
- давление в водопроводной сети.

Внимание: Никогда не закрывайте сливное отверстие водонагревателя!

ЕСЛИ НЕПОЛАДКА НЕ ПРЕРЫВАЕТСЯ, НЕ ПЫТАТЬСЯ ЧИНИТЬ ПРИБОРА, А ВСЕГДА ОБРАЩАТЬСЯ К КВАЛИФИЦИРОВАННОМУ ПЕРСОНАЛУ.

Данные и указанные спецификации могут быть изменены. Производитель оставляет за собой право вносить любые необходимые изменения без предварительного уведомления или.

Для получения информации о документах (копии документов), подтверждающих соответствие товара требованиям технических регламентов, обратитесь к продавцу.

КЕПІЛДІК ТАЛОНЫ

ЭЛЕКТРЛІ СУ ЖЫЛЫТҚЫШТАР

Сізден талонды барлық кепілдік мерзімі ішінде сақтауды сұраймыз. Бұйымды сатып алған кезде кепілдік талонын толтыруды талап етіңіз. Сізден су жылытқышты тексеріп, кепілдік талонын толтырғанға дейін жинақтылықты тексеруді сұраймыз. Бұйымның сыртқы бетінің механикалық зақымдануы және жиынтықталмауы бойынша талаптар сатылғаннан кейін қабылданбайды. Кепілдікпен жөндеу үшін сатып алу күні көрсетілген чекпен бірге үзік талонды ұсыныңыз. Осы талонды ұсынбай, оны дұрыс толтырмай немесе сатушы ұйымның мөрі болмаған жағдайда сапаға шағым қабылданбайды және жөндеу жүргізілмейді.

Моделі _____

Модельдің коды _____

Сериялық нөмірі _____

Сатушы ұйым _____

(сатушы-кәсіпорынның атауы, орналасқан жері және мөрі)

Тексерді және сатты _____

(Сатушының аты-жөні, қолы)

Сатылған күні « _____ »

_____ 20 _____ ж.

Кепілдік шарттарымен келісемін _____

1. Кепілдік мерзімі

Барлық су жылытқыштарға кепілдік мерзімі - **1 жыл**. Жекелеген

сериялардың төменде аталған құрамдас бөліктеріне:

Эмаль жабыны бар болат

- ABS VELIS PW ENAM, VELIS R ENAM сериясының құрамында суы бар

сыйымдылығы - **5 жыл**;

Тот баспайтын болат

- VELIS LUX INOX, VELIS PW INOX, VELIS R INOX сериясының құрамында суы бар

сыйымдылығы - **7 жыл**.

2. Кепілдікпен қызмет көрсету шарттары

Осы Кепілдік талоны көзделген шарттарды сақтаған кезде су жылытқышты және оның құрамдас бөліктерін тегін кепілдікпен жөндеуге құқық береді. Кепілдікпен жөндеу су жылытқышты орнату орны бойынша ақпарат осы талонға қосымшада орналасқан авторизацияланған сервис орталығының күшімен жүзеге асырылады. Ол болмаған немесе дұрыс болмаған, сондай-ақ сервис орталығы кепілдік шарттарын бұзған жағдайда, Сіз сауда ұйымына немесе өндіруші компанияның өкілдігіне хабарласа аласыз.

1-тармақта көрсетілген кепілдік мерзімдері бұйым сатылған күннен бастап есептеледі.

Бұйымның сатылған күні кепілдік талонында және сатып алу чегінде көрсетіледі.

Талонда немесе чекте сату күні болмаған жағдайда, кепілдік мерзімі бұйым дайындалған сәттен бастап есептеледі. Су жылытқыштың дайындалған күні мен техникалық сипаттамалары бұйым

корпусында орналастырылған сәйкестендіру тақтайшасында көрсетілген.

Тұтынушыға су жылытқыштар мен олардың тиісті сападағы құрамдас бөліктерінің орнына берілген су жылытқыштар мен олардың құрамдас бөліктеріне қатысты кепілдік мерзімдері, ауыстырылған су жылытқышқа немесе құрамдас бөлікке орнатылған кепілдік мерзімінің соңғы күні аяқталады.

Магний аноды шығыс материалы болып табылады және кепілдік бойынша ауыстыруға жатпайды.

3. Бұйымның қызмет ету мерзімі

Орнату, пайдалану және техникалық қызмет көрсету ережелерін сақтаған кезде қызмет ету мерзімі кемінде 3 жылды құрайды.

Төменде аталған жекелеген серияларға қызмет ету мерзімі:

- ABS VELIS PW ENAM, VELIS R ENAM сериясының су жылытқыштары - **5 жылды**;
- VELIS LUX INOX, VELIS PW INOX, VELIS R INOX сериясының су жылытқыштары - **7 жылды**;

4. Кепілдік мерзімін мерзімінен бұрын тоқтату

Кепілдік мерзімі төмендегі аталған бір немесе бірнеше мән-жайлар орын алған кезде 1-тармақта көрсетілген уақыт кезеңі аяқталғанға дейін тоқтатылады:

- Тұтынушы бұйымды орнату, сақтау, тасымалдау және пайдалану ережелерін бұзған кезде;
- Магний аноды 24 айдан асатын кезеңде ауыстырылмаған кезде (тоттанбайтын болаттан жасалған құрамында суы бар сыйымдылыққа кепілдік берілген мерзімдерді қоспағанда);
- Бұйымның жұмысқа қабілеттілігін бұзатын қосалқы бөлшектерді өздігінен жөндеу және ауыстыру кезінде;
- Орнату орнынан су жылытқышты өздігінен бөлшектеу кезінде. Істен шыққан су жылытқышты тексеру, сапасын тексеру және сараптау тек аспапты орнату орны бойынша жұмыстар өндірушінің авторизацияланған сервистік орталығымен жүргізіледі;
- Бұйымға механикалық зақым келтіру кезінде;
- Электр немесе сумен жабдықтау желілері параметрлерінің қолданыстағы нормалары мен стандарттарына сәйкес келмеуі кезінде;
- Бұйымды мақсатына сай пайдаланбаған кезінде;
- Бұйымның корпусында сериялық нөмірі бар сәйкестендіру тақтайшасының болмауы кезінде;
- 5 бардан жоғары су құбыры желісінің қысымы кезінде су қысымы редукторының сақтандырығыш клапанының алдында болмауы кезінде;
- Су қыздырғышқа тікелей кіре берісте сақтандыру клапанының болмауы, оның зақымдануы немесе бітелуі кезінде;
- Су жылытқыштың су бар сыйымдылығында электр әлеуетінің болуы кезінде.

5. Қосымша ақпарат

Сатып алынған жабдықты орнату және тұрақты сервистік қызмет көрсету үшін біз сервис орталықтарымыздың қызметтерін пайдалануды ұсынамыз. Біздің сервистік орталықтар желісі арқылы Сіз су жылытқышқа қосалқы бөлшектер мен жиынтықтаушы бұйымдарды сатып ала аласыз, сондай-ақ қажетті техникалық кеңес ала аласыз.

Жеткізудің жинағы:

- Су жылытқыш;
- Сақтандыру клапаны;
- Орнату және пайдалану жөніндегі нұсқаулық;
- Кепілдік талоны;
- Зауыттық қаптамасы.

Бұйымды орнату және пайдалану алдында қоса берілген нұсқаулықты мұқият оқып шығыңыз.

Өндіруші: «Аристон Термо Русь» ЖШҚ, Ресей, 188676, Ленинград облысы, Всеволожск ауданы, Всеволожск қаласы, Всеволожск қаласының Өнеркәсіптік аймағы өндірістік аймағы, Индустриальная көшесі, № 9 үй, А лит. корпусы.

Импорттаушы, өкілеттік ұйым: «Ariston Thermo Kazakhstan» (Аристон Тэрмо Қазақстан) ЖШС. Қазақстан Республикасы, Алматы қ., 050040, Тимирязев к., 42, «Экспо-Сити» кеңселік орталығы, 15/1А ғимараты, 2 қабат.

Өзіңізге ең жақын сервис орталығын табыңыз:

www.ariston.com

service.kz@aristonthermo.com

+7 (727) 266-48-54

ҚАУІПСІЗДІК БОЙЫНША ЖАЛПЫ НҰСҚАУЛАР

1. Осы нұсқаулықта берілген нұсқаулар мен ұсыныстарды мұқият оқып шығыңыз, олар құралды монтаждау, пайдалану және техникалық қызмет көрсету барысында сақталуы керек қауіпсіздік бойынша жалпы нұсқаулардан тұрады. **Осы нұсқаулық құралдың маңызды бөлігі болып табылады. Бұл құжат, тіпті, басқа иеленушіге немесе пайдаланушыға берген жағдайда және/немесе оны басқа орынға жылжытқан жағдайда үнемі агрегатпен бірге болуы керек.**
2. Изготовитель не несет ответственности за любой ущерб, нанесенный людям, животным или имуществу в результате неправильного, некорректного или необоснованного использования или несоблюдения указаний, приведенных в данной брошюре.
3. Установка и техобслуживание должны выполняться квалифицированным персоналом, как это указано в соответствующих пунктах. Следует использовать только оригинальные запасные части. Жоғарыдағы нұсқауларды орындамау құралдың қауіпсіз қолданысына нұқсан келтіріп, өндірушіні жауапкершіліктің кез келген түрінен босатады.
4. Балалар бар орында бума материалын (тоғындар, пластик пакеттер, пенопласт және тағы басқа) тастауға тыйым салынады, себебі олар ықтимал қауіп көзі болуы мүмкін.
5. **Бақылай отырып немесе суқыздырғышты қауіпсіз пайдалану бойынша алдын ала нұсқау беріп, құрал пайдалану салдарынан болатын барлық қауіптерді түсінгенін тексере отырып 8 жастан үлкен балалардың, сонымен қатар, физикалық, ақыл-есі шектеулі адамдардың және түсіну мүмкіндігі бұзылған адамдардың суқыздырғышты қолдануына рұқсат етіледі. Балалар суқыздырғышпен ойнамауы керек. Пайдаланушымен орындалатын тазалау және техникалық қызмет балалармен бақылаусыз орындалмауы керек.**
6. Суқыздырғышты дененің сулы бөліктерімен немесе еденде жалаңаяқ тұрып тұртуге тыйым салынады.
7. Агрегатты пайдалану алдында және жүйелі немесе жоспардан тыс техникалық қызмет көрсету жұмыстарынан кейін агрегат багін сумен толтырып, барлық қалған ластануды кетіру үшін оны толығымен босату керек.
8. Егер агрегат электр қуат кабелімен жабдықталса, оны ауыстыру керек болған жағдайда өкілетті қызмет көрсету орталығына хабарласу

керек немесе арнайы дайындалған мамандарға жүгіну керек.

9. Судың кіріс түтігіне жергілікті заңнама нормаларына сәйкес сақтандырғыш клапан орнату керек. EN 1487 стандарты қабылданған елдерде қауіпсіздік тобының максималды қысымы 0,7 МПа болып, бір шығыс кранмен, кері клапанмен, сақтандырғыш клапанмен, гидравликалық жүктемені шығару құрылғысымен жабдықталуы керек.
10. Артыққысымды (сақтандырғыш клапан немесе блок) болдырмау үшін, құрылғыға өзгерістер енгізілмеуі керек, құрылғының тоқтамағанын тексеріп, тот басуды кетіру үшін, құрылғы жұмысын жүйелі түрде тексеріп отыру керек.
11. Су қызған кезде қысымның артуын болдырмауға арналған құрылғыдан тамшының тамуы қалыпты жағдай болып табылады. Осы себепке байланысты кез келген жағдайда ашық орынға орналасатын шығысқа мұздан бос үнемі тұрақты бұрышпен орнатылатын дренаж түтігін қосу қажет.
12. Агрегатты босатып, ұзақ уақыт пайдаланылмаған жағдайда және қататын бөлмеде болған жағдайда электр желісінен өшіру керек.
13. 50°C шамасына жоғары температура көрсеткішінде қрандарға берілетін ыстық су денеде ауыр күйік жағдайларын туғызуы мүмкін. Ең алдымен, балалар, мүмкіндіктері шектеулі адамдар және қарт адамдар күйік алу қаупіне душар болады. Суқыздырғыштың су шығатын түтігіне араластырғыш термостатикалық клапан орнату ұсынылады. Клапанды қызыл қамытпен белгілеу қажет.
14. Агрегат тез лап ететін нысандармен байланыста және/немесе жақын орналаспауы керек.
15. Агрегат астында тұрмаңыз және су кемуі әсер ететін нысандар астына қоймаңыз.

ЛЕГИОНЕЛЛА БАКТЕРИЯСЫН ЖОЮ ФУНКЦИЯСЫ

Legionella – барлық табиғи суларда болатын тармақ тәріздес бактериялар түрі. Legionerлер ауруы осы бактериядан тұратын су буын тыныс алғаннан болатын пневмония түрлерінің бірі болып табылады. Осы орайда, су қыздырғыш бар суда ұзақ уақыт болмаған дұрыс, сол себепті оны аптасына бір рет пайдалану немесе босату керек. CEN/TR 16355 еуропалық стандартында ауыз суда легионелла тиісті тарату әдісі нұсқаулары бар және жергілікті нормативтер болған жағдайда легионелла санына оны қолдану керек. Осы электромеханикалық түрлі жиынтық бак жұмыс температурасы 60°C-тан асатын термостатпен бірге сатылады, сол себепті ол резервуарға легионелла бактериясының таратылуын шектейтін термиялық зарарсыздандыру циклін орындай алады.

Маңызды: құрылғы термиялық зарарсыздандыру циклін орындап жатқанда, судың жоғары температурасы күйік жағдайына себеп болуы мүмкін. Сол себепті, ванна немесе душ қабылдау алдында, су температурасына назар аудару керек.

ТЕХНИКАЛЫҚ СИПАТТАМАЛАР

Техникалық сипаттамалармен танысу үшін кестедегі номинал деректерді қараңыз (кіріс және шығыс суына жақын орналасқан).

		1-КЕСТЕ - ҚҰРАЛ ТУРАЛЫ ДЕРЕКТЕР			
Үлгілер қатары		30	50	80	100
Салмағы	кг	17,5	23	27,5	35
Монтаж түрі		тік	тік	тік	тік
Моделі		ехникалық сипаттамалар кестесін қараңыз			
Көлемі	л	25	45	65	80

Құрылғы халықаралық электрқауіпсіздік стандарттарына сәйкес келеді: IEC 60335-1; IEC 60335-2-21.

Электрмагниттік үйлесімділік (EMC): EN 55014-1, EN 55014-2, EN 61000-3-2, EN 61000-3-3.

Осы құралға EACN техникалық регламентіне сәйкес.

ОРНАТУ НОРМАЛАРЫ (орнатушыға арналған)

Бұл өнім (көлденең модельдерді қоспағанда) (1-кесте) — дұрыс жұмыс істеуі үшін тігінен орнатылуы тиіс құрылғы. Орнату аяқталып, су құйылмай немесе қуат көзі жалғанбай тұрып, құрылғы дәл тігінен орнатылғанын өлшеу құралымен (мысалы, спиртті деңгей) тексеріңіз.

Құрылғы суды қайнау нүктесінен төмен температураға дейін қыздырады. Құрылғының оның өнімділік деңгейлері мен көлеміне сәйкес келетін су желісіне жалғау қажет.

Құрылғыны жалғамас бұрын, мына әрекеттерді орындау қажет:

- сипаттамалар (деректер тақтасын қараңыз) тұтынушының талаптарына сәйкес келетінін тексеріңіз;
 - орнату қолданыстағы нормаларға сәйкес құрылғының IP дәрежесіне (сұйықтықтардың кіруінен қорғау) сәйкес келетініне көз жеткізіңіз;
 - қаптама белгісінде және құрылғының деректер тақтасында берілген нұсқауларды оқыңыз.
- Осы құрылғы қолданыстағы нормаларға сәйкес тек ғимарат ішінде орнатуға арналған. Оған қоса мына жағдайларда орнатушылар төмендегі кеңестерді ұстануы тиіс:
- **Ылғалдық:** құрылғыны жабық (желдетілмейтін) және ылғал бөлмелерде орнатуға болмайды.
 - **Суық:** температурасы қатты төмендеп, су қату қаупі бар жерлерге құрылғыны орнатуға болмайды.
 - **Күн сәулесі:** құрылғыға күн сәулелерін, тіпті терезе арқылы да тікелей түсіруге болмайды.
 - **Шаң/булар/газ:** құрылғыны қышқыл булар, шаң немесе газға қаныққан сияқты аса қауіпті заттар болған жерге орнатпаңыз.
 - **Электр разряд:** құрылғының кернеудің кенет өзгеруінен қорғалмаған электр қуат көздеріне тікелей орнатуға болмайды.

Кіріштен немесе тесіктері бар блоктардан қаланған қабырғалар, шектеулі статикалық заряды болатын бөлме қабырғалары немесе осылардан белгілі бір түрде басқаша болатын қабырғалар болған жағдайда, ұстап тұратын жүйеде статикалық зарядтың бар-жоғын алдын ала тексеру қажет. Қабырғаға бекітетін ілмектер су толған су қыздырғыштың салмағынан үш есе салмақты көтеретін болып жобаланған болуы тиіс.

Диаметрі кемінде 12 мм бекіткіш ілмектерді қолданған жөн (**3-сурет**).

Құбырлардың бойымен жоғалатын жылуды барынша азайту үшін құрылғыны (**1-сурет, А**) жеткізу жеріне мүмкіндігінше жақын орнатуға кеңес береміз. Жергілікті ережелер бойынша жуыну бөлмелеріне орнатуға шектеу қойылуы мүмкін; заң талап еткен минималды орнату қашықтықтарын ұстаныңыз. Техникалық қызмет көрсетуді жеңілдету үшін электр жабдыққа қол жеткізу мақсатында корпус ішінде кемінде 50 см аралық қалдыру қажет.

Бірнеше позицияға орнату

Өнімді тігінен немесе көлденеңінен орнатуға болады (**2-сурет**). Көлденеңінен орнату үшін оны сағат тілі бағытымен су құбырлары сол жақта тұратындай етіп бұраңыз (суық су құбыры астыда тұрады). Суретте көрсетілгеннен басқа кез келген орнату түрі (**2-сурет**) дұрыс емес және оған тыйым салынады.

СУДЫ ЖАЛҒАУ

Су қыздырғыштың жалғанатын кіріс және шығыс құбырлары немесе фитингілері 90°C-тан асатын температураға және жұмыс қысымынан жоғары қысымға шыдайтын болуы тиіс. Сондықтан осындай жоғары температураларға төзбейтін қандай да бір материалдарды қолданбауға кеңес береміз.

Құрылғыға қаттылығы 12°F кем немесе аса қатты суды (25°F артық) құюға болмайды; тиісті түрде калибрленген және бақыланатын су жұмсартқышын орнатуды ұсынамыз - қалдық қаттылықты 15°F шамасынан төмендетпеңіз.

Мойны кегілдір кіріс су құбырына ұшайыр жалғаңыз. Ұшайырдың бір жағына құралмен ғана ашылатын, құрылғыдағы суды ағызуға арналған шүмек орнатыңыз (**2-сурет, В**).

Ұшайырдың екінші жағына жинақтағы сақтандырғыш клапанды жалғаңыз (**2-сурет, А**).

Сақтандырғыш EN 1487 Еуропа стандартына сәйкес келеді

Кейбір елдерде арнайы сақтандырғыш құралдардың қолданылуы талап етілуі мүмкін; орнатушы қолданылатын сақтандырғыш құралдың үйлесімділігін тексеруі тиіс.

Сақтандырғыш құрал мен қыздырғыш арасында жапқыш құрал (клапан, кран, т.б.) орнатпаңыз.

Құрылғының ағызу шығысы диаметрі кемінде шығыстың диаметріне тең ағызу құбырына жалғануы тиіс, арасына көзбен тексеру үшін кемінде 20 мм аралығы бар кеңауыз орнатылуы тиіс.

Сақтандырғышты суық су желісіне түтікпен жалғаңыз; қажет болса, кран орнатыңыз (**2-сурет, D**).

Оған қоса ағызу шүмегі ашылған кезде шығыста (**2-сурет, C**) су ағызу түтігі болуы тиіс.

Сақтандырғыш құралды орнатқан кезде, оны толығымен қатайтпаңыз, сондай-ақ оның параметрлерін өзгертпеңіз.

Ағызу құбырын жалғау керек, ол әрдайым сыртқа шығып тұруы және мұз қатпайтын жерде төмен қисайтылып орнатылуы тиіс. Желідегі қысым калибрленген клапандағы қысыммен байланысты болмаса, құрылғыдан алыс жерге қысым редукторын орнату керек болады. Араластырғыштарға (шүмек немесе душ) зақым келмеуі үшін құбырдағы бөгде заттардың бәрін ағызып жіберу керек.

ТОКҚА ЖАЛҒАУ


Құрылғыдан орнатудан бұрын, электр жүйесі су қыздырғыш тұтынатын максималды қуатқа (деректер тақтасын қараңыз) сәйкес келетін ағымдағы дәуіпсіздік стандарттарына сәйкес келетінін және токқа жалғау кабельдерінің жуандығы тиісті екенін өрі жергілікті ережелерге сәйкес келетінін тексеру арқылы міндетті түрде дәл бақылау жасау қажет.

Өндiрушi жерге тұйықтамау немесе қуат көзiнiң әдеттен тыс параметрлерi салдарынан туындаған зақымға жауапты болмайды. Құрылғыны iске қосудан бұрын, қуат параметрлерi сипаттамалар тақтасындағы параметрлерiне сәйкес келетiнiн тексерiңiз. Бiрнеше ағытпалы розеткаларды, ұзартқыштарды немесе адаптерлердi қолдануға қатаң тыйым салынады.

Құрылғыны жерге тұйықтау үшін су, жылыту және газ жүйелерінің құбырларын қолдануға қатаң тыйым салынады. Құрылғымен бірге қуат кабелі берілген болса, оны ауыстыру керек болған жағдайда, сипаттары дәл сондай кабельді қолданыңыз (H05VV-F түрі 3x1,5 мм², диаметрі 8,5 мм).

Қуат кабелін (H05VV-F 3x1,5 мм² диам. 8,5 мм) құрылғы артындағы қуыс арқылы өткізіліп, клемма қорабына жалғануы тиіс (**7-сурет, M**). Сымдарды мықтап жалғау үшін клемма винттерін қатайтыңыз. Қуат кабелін құрылғымен бірге берілген арнайы кабель қысқышымен бекітіңіз.

Құрылғының қуат көзін ажырату үшін қолданыстағы ұлттық заңдарға сәйкес келетін екі полюсті ажыратқышты қолданыңыз (контакт аралығы кемінде 3 мм, сақтандырғыштармен жабдықталған болғаны жөн).

Құрылғыны белгіленген клеммаларға жалғанған кабельмен (сары/жасыл және фаза кабелінен ұзын) жерге тұйықтау қажет ( **(7-сурет, G)**).

Құрылғыны iске қосудан бұрын, қуат параметрлерi сипаттамалар тақтасындағы параметрлерiне сәйкес келетiнiн тексерiңiз.

Құрылғымен бірге қуат кабелі берілмесе, мына орнату режимдерінің бірін таңдаңыз:

- ток көзіне қатты құбырмен жалғау (құрылғыда кабель қысқышы болмаса); жуандығы кемінде 3x1,5 мм² кабельді қолданыңыз;
- майысқақ кабельмен жалғау (H05VV-F түрі 3x1,5 мм², диаметрі 8,5 мм), ол үшін құрылғы кабель қысқышымен жабдықталған болуы тиіс.

Иске қосу және пайдалануға беру

Құрылғыны қоспас бұрын, қыздырғышты құбыр желісінен алынған суға толтырыңыз.

Ол үшін су желісінің қранын және ыстық су шүмегін қайнатқыштан ауа түгелдей шыққанша ашып қойыңыз.

Фланецтерден, айналып өту құбырынан су ақпайтынын тексеріп, болттарды (**5-сурет, C**) және/немесе, қажет болса, сақиналарды (**5-сурет**) қатайтыңыз, бірақ тым қатты қатайтпаңыз.

Ажыратқышты іске қосу арқылы құрылғы қуатын қосыңыз.

ТЕХНИКАЛЫҚ ҚЫЗМЕТ КӨРСЕТУ (БІЛІКТІ МАМАНДАР ҮШІН)

Барлық техникалық қызмет көрсету жұмыстарын және келіп істейтін қызмет көрсету жұмыстарын білікті адамдар атқаруы тиіс (қолданыстағы тиісті нормалар бойынша тиісті дағдыға ие адамдар).

Техникалық қызмет көрсету орталығына қоңырау шалудан бұрын, ақау су немесе қуат берілмей қалуы салдарынан туындамағанын тексеріңіз.

ЕСКЕРТУ: кез келген техникалық қызмет көрсету жұмыстарын атқарудан бұрын, құрылғыны токтан ажырату керек.

Құрылғыны босату

Құрылғы ұзақ уақыт қолданылмайтын болса және/немесе су қататын жерде қалдырылса, оны босату керек.

Құрылғыны босату үшін төмендегі әрекеттерді орындаңыз:

- құрылғыны ток көзінен ажыратыңыз;
- жапқыш клапан орнатылған болса соны (**2-сурет, D**) немесе ол орнатылмаған болса, үйдің негізгі су клапанын жабыңыз;
- ыстық су шүмегін ашыңыз (шұңғылша немесе ванна);
- ағыз су клапанын ашыңыз (**2-сурет, B**).

Бөлшектерді ауыстыру (қажет болған кезде)

Қақпақты ашып, электр бөлшектерге қол жеткізуге болады (**7-сурет**).

Термостаттарда жұмыс істеу үшін оларды алдымен кабельдерден ағытып (**7-сурет, K және L**), корпустарынан шығарып алу қажет.

Анодтарға қол жеткізу үшін алдымен құрылғыдағы суды ағызыңыз.

Болттарды (**5-сурет, C**) бұрап шығарып, фланецтерді (**5-сурет, F**) шешіп алыңыз. Фланецтер қыздыру элементтеріне де, анодтарға да жалғанған. Фланец қайта құрастырылған сайын, оның тығыздағышын (**6-сурет, Z**) ауыстырып орнатыңыз.

Осы бөлшектерді қайта құрастырған кезде, барлық құрамдас бөліктерді бастапқы орындарына орнатқаныңызға көз жеткізіңіз.

АБАЙ БОЛҒЫҢЫЗ! Қыздыру элементтерінің орнын ауыстыру салдарынан құрылғы істен шығуы мүмкін. Бір уақытта бір элементпен жұмыс істемей де, екіншісін бірінші элементті қайта орнатқан кейін ғана шешіп алыңыз.

Өндіруші өкілеттік берген өкілетті қызмет орталықтарынан алған түпнұсқалы бөлшектерді ғана қолданыңыз.

Жүйелі техникалық қызмет көрсету

Қыздыру элементінің (**6-сурет, R**) дұрыс жұмыс істеуін қамтамасыз ету үшін (**6-сурет, R**) шамамен екі жыл сайын оны қақтан тазартып тұру керек (су өте қатты болса, жиілікті арттыру керек).

Қақтан тазарту үшін арнайы сұйықтықтарды қолданғыңыз келмесе, қыздыру элементін зақым келтіріп алмай, қақты жайлап қырып алыңыз.

Магнийден жасалған анодтарды (**N 6-сурет**) екі жыл сайын ауыстыру керек әйтпесе кепілдік күшін жояды (қайнатқышы тот баспайтын болаттан жасалған құрылғыларда олай істемейді); дегенмен су коррозивті немесе оның құрамында хлор көп болса, анодты жыл сайын тексеріп тұру керек. Оларды ауыстыру үшін қыздыру элементтерін шешіп алып, қапсырмалардан бұрап босатыңыз.

Айналып өту құбырын (**X 5-сурет**) бітеліп қалған жағдайда тексеру керек. Оны тексеру үшін екі сақинаны шешіп алыңыз (**W 5-сурет**).

Күнделікті немесе кезектен тыс техникалық қызмет көрсету жұмыстарынан кейін, кез келген қалдық заттарды кетіру үшін құрылғы багің суға толтырып, толығымен ағызыңыз. Өндірушінің өкілетті қызмет орталықтарынан алынған түпнұсқалы қосалқы бөлшектерді ғана қолданыңыз.

Сақтандырғыш клапан

Артық қысым құралы бітеліп қалмағанын немесе зақымдалмағанын жүйелі тексеріп тұрыңыз; солай болса, қақты кетіріңіз немесе оны ауыстырыңыз.

Құрылғының иінтірегі немесе тұтқасы болса, оны мына мақсатта қолданыңыз:

- қажет болса, құрылғыдағы суды ағызыңыз;
- оның жұмысын арасында тексеріп тұрыңыз.

Биполярлық қауіпсіздік құрылғысын бастапқы қалпына келтіру

Су әдеттен тыс қызып кетсе, термосақтандырғыш (ұлттық ережелерге сәйкес) қыздыру элементінің қуат фазаларының екеуінің де электр тізбегін ағытады; мұндай жағдай орын алса, Техникалық көмек көрсету қызметіне хабарласыңыз.

ПАЙДАЛАНУШЫ НҰСҚАУЛАРЫ

Пайдаланушыға арналған кеңес

- Су тамған жағдайда зақымдалуы мүмкін кез келген заттарды және/немесе құрылғыларды су қыздырғыштың астына қоймаңыз.
- Суды ұзақ уақыт қолданбайтын болсаңыз, төмендегілерді істеміз:
 - сыртқы ажыратқышты «OFF» (Өшіру) қалпына қою арқылы құрылғыны ток көзінен ажыратыңыз;
 - су желісінің шүмектерін жабыңыз.
- Шүмектен аққан температурасы 50°C-тан жоғары ыстық су қатты күйіп қалуға немесе тіпті мерт болуға себеп болуы мүмкін. Балалардың, кемтар адамдардың және жасы үлкен адамдардың күйіп қалу қаупі жоғарырақ болады. Пайдаланушыға кез келген күнделікті немесе кезектен тыс техникалық қызмет көрсету жұмыстарын атқаруға қатаң тыйым салынады. Сыртқы бөлшектерді сабынды суға малынған, дымқыл шүберекпен тазалаңыз.

Пайдалану және жұмыс температурасын реттеу

Су қыздырғышты сыртқы биполярлық ауыстырып-қосқыш қосып-өшіреді. Қуат кабелін жалғау не ағыту арқылы құрылғыны қосып-өшіруге болмайды.

Су қыздырғыш жұмыс күйін лезде тексеруге мүмкіндік беретін ЖШД индикаторымен және негізгі температураны реттеуге арналған тұтқамен жабдықталған.

Қыздыру кезеңінде ЖШД индикаторы **(8-сурет, 1)** қызыл болады, ал орнатылған температураға жеткеннен кейін, ол көк түске боялады.

Мысалы пайдаланылғаннан кейін, су температурасы төмендесе, қыздыру функциясы автоматты түрде іске қосылады.

Жұмыс температурасын реттеу

Тұтқаны **(8-сурет, 2)** сағат тілі бағытымен немесе сағат тіліне қарсы бағытта бұрап, ыстық су ағынының жылдамдығын азайту немесе арттыру арқылы температураны реттеуге болады.

ПАЙДАЛЫ АҚПАРАТ

Құрылғыны тазаламас бұрын, сыртқы ажыратқышты OFF (Өшіру) позициясына орнатып, құрылғы өшірілгеніне көз жеткізіңіз. Инсектицидтерді, еріткіштерді немесе агрессивті жуғыш заттарды қолдануға болмайды: олар құрылғының боялған және пластик бөліктерін зақымдауы мүмкін.

Су суық болса:

- Құрылғы қуат көзіне жалғанғанын және сыртқы биполярлық ауыстырып-қосқыш қосылғанын тексеріңіз;
- Температураны реттеу тұтқасы минималды мөнге орнатылмағанын тексеріңіз;
- Қыздыру элементтерін тексеріңіз;
- Айналып өту құбырын тексеріңіз (**5-сурет, X**);

Су қайнап тұрғандай ыстық болса (шүмектерден бу шығады):

Құрылғыны қуат көзінен ағытып, Техникалық көмек көрсету қызметіне хабарласыңыз.

Ағатын ыстық су мөлшері жеткіліксіз

Құрылғыны ток көзінен ағытып, төмендегілерді тексеріңіз:

- су желісіндегі қысым;
- суық су кіріс құбырындағы қалқаның жағдайы;
- ыстық су құбырының жағдайы;
- электр құрамдас бөліктер.

Қысымнан сақтандыратын құрылғыдан судың тамуы

Тұтасу кезеңінде шүмектен біраз су тамшылауы мүмкін. Бұл — қалыпты жағдай. Су тамбауы үшін ағын жүйесіне тиісті кеңейту ыдысын орнату керек. Тұтасу кезеңінен кейін де су тама берсе, төмендегілерді тексеріңіз:

- құрылғының калибрленуі;
- су желісіндегі қысым.

Абай болыңыз: Құрылғы шығысын ешқашан бітемеңіз!

МӘСЕЛЕ ШЕШІЛМЕЙ ҚОЙСА, ҚҰРЫЛҒЫНЫ ӨЗ ҚОЛЫҢЫЗБЕН ЖӨНДЕУГЕ ӘРЕКЕТ ЖАСАУШЫ БОЛМАҢЫЗ – ОҢДАЙ ЖҰМЫСТЫ БІЛІКТІ МАМАНҒА ЖАСАТУ КЕРЕК.

Өндіруші фирма осы брошюрада келтірілген мәліметтерге және техникалық сипаттамаларға жауапты болмайды әрі ескертусіз қажетті өзгерістерді енгізу немесе ақпараттық материалдарды ауыстыру құқығын өзінде қалдырады.

ЗАГАЛЬНА ІНСТРУКЦІЯ З ТЕХНІКИ БЕЗПЕКИ

1. **Будь ласка, прочитайте інструкції і попередження в цій брошурі, так як вони містять важливу інформацію про безпечну установку, експлуатацію та технічне обслуговування.**

Ця брошура є невід'ємною і важливою частиною продукту. Вона завжди повинна зберігатися разом з пристроєм навіть в разі його передачі іншому власнику або користувачеві і/або установці в іншому місці.

2. Виробник не несе відповідальності за будь-які збитки, завдані людям, тваринам або майну в результаті неправильного, некоректного або необґрунтованого використання або недотримання вказівок, наведених в цій брошурі.
3. Установка і обслуговування повинні виконуватися кваліфікованим персоналом, як зазначено у відповідних пунктах. Використовуйте тільки оригінальні запасні частини. Недотримання наведених вище інструкцій ставить під загрозу безпечне використання пристрою і **звільняє** виробника від будь-якого типу відповідальності.
4. Оскільки елементи упаковки (затискачі, пластикові пакети, полістирол і т.д.) є потенційно небезпечними, їх потрібно зберігати в недоступному для дітей місці.
5. **Дозволяється використання водонагрівача дітьми старше 8 років, а також людьми з обмеженими фізичними, розумовими здібностями або людьми, які не мають досвіду або необхідних знань, які перебувають під наглядом, або пройшли попередній інструктаж з безпечного використання водонагрівача і усвідомлюють небезпечні наслідки використання виробу. Дітям заборонено грати з прибором. Дітям без нагляду заборонено виконувати чистку та технічне обслуговування.**
6. **Є заборонено** торкатися приладу мокрими частинами тіла або будучи босоніж.
7. Перед використанням приладу і після звичайного або позачергового технічного обслуговування рекомендується заповнити водою резервуар для води і виконати наступну операцію повного зливу для видалення залишкових домішок..
8. Якщо прилад оснащений шнуром живлення, в разі його заміни, зверніться в авторизований сервісний центр або до кваліфікованого фахівця

9. Є обов'язковим прикручувати до впускного отвору для води приладу запобіжний клапан відповідно до національних правил. Для країн, в яких діє стандарт EN 1487, захисне обладнання повинно бути розраховане на максимальний тиск 0,7 МПа, і воно повинно включати, щонайменше, один запірний клапан, один зворотний клапан, один запобіжний клапан, один пристрій відключення гідравлічного навантаження.
10. Пристрій для запобігання надлишковому тиску (клапан або захисний блок) не повинен розкриватися. Його слід періодично оглядати, щоб переконатися, що він не закупорений, та щоб видалити можливі відкладення вапна.
11. Краплі води з пристрою для захисту від надлишкового тиску є явищем на етапі нагріву води. З цієї причини до зливу, який в будь-якому випадку повинен бути розташований в відкритому місці, необхідно підключити дренажну трубу. Вона встановлюється в місці, вільному від льоду, під постійним нахилом.
12. Важливо спорожнити водонагрівач і відключати його від джерела живлення, якщо він не використовується або знаходиться в місці, де бувають заморозки.
13. Гаряча вода, яка подається в крани при температурі, що перевищує 50° С, може спричинити серйозні опіки тіла. Найбільшій ризику піддаються діти, інваліди та люди похилого віку. Тому ми рекомендуємо використання термостатичного змішувального клапана, який підключається до труби випуску води, позначеної червоним хомутом.
14. Горючі предмети не повинні контактувати з пристроєм і/ або бути близько до нього.
15. Не дозволяється ставити під пристроєм або поруч з ним будь-які предмети, які можуть постраждати в результаті можливого витоку води.

Захист від легіонелли

Легіонелла є паличкоподібною бактерією, яка природним чином присутня у всіх водних джерелах. Хвороба легіонерів є особливим видом пневмонії, викликаним вдиханням водяної пари, що містить цю бактерію. Тому необхідно уникати тривалого застою води, що міститься у водонагрівачі, який, відтак, повинен експлуатуватися або спорожнятися, щонайменше, щотижня.

Європейський стандарт CEN/TR 16355 містить інструкції з найкращої практики запобігання розмноженню легіонелли в питній воді. Якщо місцеві норми і правила передбачають додаткові обмеження щодо запобігання розмноженню легіонелли, то повинні застосовуватися ці норми і правила.

Даний накопичувальний водонагрівач електромеханічного типу продається з терморегулятором, з робочою температурою вище 60 °C; він, таким чином, в змозі проводити цикл термічної дезінфекції, необхідний для обмеження розмноження в резервуарі бактерій легіонелли.

Увага: в той час як пристрій виконує цикл теплової дезінфекції, висока температура води може викликати опік. У зв'язку з цим звертайте увагу на температуру води перед тим, як прийняти ванну або душ.

ТЕХНІЧНІ ХАРАКТЕРИСТИКИ

Щоб ознайомитися з технічними характеристиками, див. номінальні дані на таблиці (розташована поруч з трубами входу і виходу води).

ТАБЛИЦЯ 1 – ІНФОРМАЦІЯ ПРО ВИРІБ					
Діапазон пристроїв		30	50	80	100
Вага	кг	17,5	23	27,5	35
Установка		Вертикальна	Вертикальна	Вертикальна	Вертикальна
Модель		Див. Таблицю характеристик			
Q _{elec}	kWh	3,096	7,419	7,449	7,452
Профіль навантаження		S	M	M	M
L _{wa}		15 dB			
η _{wa}		28,5%	34,0%	32,4%	32,4%
V40	л	--	65	90	105
Ємність	л	25	45	65	80

Дані по енергоспоживанню в таблиці і додаткові дані, що містяться в паспорті виробу (Додаток А, який є невід'ємною частиною даної брошури), визначаються відповідно до директив ЄС 812/2013 і 814/2013.

Вироби без етикеток і відповідних паспортів для комплектів електричних і сонячних водонагрівачів, передбачених стандартом 812/2013, не призначені для виробництва таких комплектів.

Пристрій обладнано розумною функцією, яка дозволяє адаптувати споживання до профілів користувача.

При правильному використанні пристрій має щоденне споживання «Q_{elec}» (Q_{elec, week, smart} / Q_{elec, week}) і нижче, ніж у еквівалентного продукту без розумної функції.

Дані, наведені в енергетичній етикетці, стосуються продукту, встановленого вертикально

Цей прилад відповідає міжнародним стандартам електричної безпеки IEC 60335-1; IEC 60335-2-21.

Нанесення на прилад маркування CE засвідчує його відповідність наступним директивам ЄС, щодо яких він відповідає основним вимогам:

- Директива з низької напруги (LVD): EN 60335-1, EN 60335-2-21, EN 60529, EN 62233, EN 50106.
- Електромагнітна сумісність (EMC): EN 55014-1, EN 55014-2, EN 61000-3-2, EN 61000-3-3.
- Директива RED. ETSI 301489-1, ETSI 301489-17
- Директива ROHS 2: EN 50581.
- ErP Продукти, пов'язані з енергією: EN 50440.

Декларація відповідності ЄС доступна в Інтернеті за наступним посиланням:

<http://www.aristonthermo.com/en/download-area>

ВСТАНОВЛЕННЯ ВОДОНАГРІВАЧА (для установника)

Цей продукт, за винятком горизонтальних моделей (Таблиця 1), - це пристрій, який повинен бути встановлений у вертикальному положенні для правильної роботи. Після встановлення та перед заповненням водою і підключенням джерела електроенергії, використовувати перевірочний інструмент (наприклад, рівень з міхуром), щоб визначити фактичну вертикальність кріплення

Пристрій призначений для нагріву води до температури нижче температури кипіння. Він повинен бути підключений до комунально-побутової водопровідної мережі, враховуючи його продуктивність і потужність. Перед підключенням пристрою необхідно:

- Перевірити характеристики (див. паспорт виробу), враховуючи потреби клієнта.
- Переконайтеся, що установка відповідає показнику IP (Ingress Protection - захист від проникнення рідини) пристрою відповідно до правил.
- Прочитайте інформацію на етикетці упаковки і на таблиці пристрою.

Цей пристрій призначений для установки тільки в приміщеннях, відповідно до діючих правил, а також вимагає дотримання таких попереджень, що стосуються наступних параметрів:

- **Вологість:** Не встановлюйте пристрій в закритих (не вентиляваних) і сирих приміщеннях.
- **Заморозки:** Не встановлюйте пристрій в тих місцях, де є ймовірність зниження температури до критичних рівнів з ризиком замерзання.
- **нсоляція:** Не піддавайте пристрій впливу прямих сонячних променів, навіть через вікна.
- **Пил/пари/газ:** Не слід встановлювати пристрій в особливо агресивному середовищі, такому як кис-лотна пара, пил або насичений газ.
- **Електричні розряди:** Не підключайте пристрій безпосередньо до системи електропостачання, не захищеної від стрибків напруги.

У разі, якщо стіна складена з цегли, шлакоблоків або з будь-яких інших матеріалів, відмінних від зазначених, або якщо міцність перегородки обмежена, необхідно попередньо перевірити міцність кріплення до стіни. Каки кріплення до стіни повинні витримувати вагу в три рази більшу за вагу заповненого водою нагрівача. Рекомендуються гачки діаметром не менше 12 мм. (Мал. 3)

Ми рекомендуємо встановити пристрій (А Мал. 1) якомога ближче до точок використання, щоб обмежити втрату тепла вздовж труби.

У місцевих законодавчих актах може бути передбачене обмеження для установки у ванній кімнаті, тому дотримуйтеся мінімальних відстаней, передбачених законодавством.

Для зручності технічного обслуговування потрібно забезпечити вільний простір навколо кришки не менше 50 см, щоб отримати доступ до частин, через які проходить струм.

З'ЄДНАННЯ З ВОДОПРОВІДНОЮ СИСТЕМОЮ

З'єднайте вхід і вихід водонагрівача з трубами або фітінгами, які на додаток до робочого тиску можуть витримувати температуру гарячої води, яка зазвичай може досягати і навіть перевищувати 90 °С. Тому не рекомендується використовувати матеріали, які не витримують таких температур.

Пристрій не розрахований на використання води з жорсткістю менше 12 °F, навпаки, при воді з жорсткістю вище 25 °F рекомендується використовувати пом'якшувач, але при цьому пристрій потрібно налаштувати та контролювати належним чином. В даному випадку кінцева жорсткість води не повинна опускатися нижче 15 °F.

З допомогою гвинтів під'єднайте до труби подачі води пристрою позначений синім хомутом трійник. На цьому гвинтовому з'єднанні, з одного боку, відведення для спорожнення водонагрівача (В Мал. 2) який можна відкрутити тільки за допомогою інструменту; з іншого боку, пристрій проти надмірного тиску (А Мал. 2).

Група безпеки відповідає вимогам європейського стандарту EN 1487

Деякі країни можуть вимагати використовувати для підключення до водопроводу спеціальні захисні пристрої (див. нижче для країн ЄС), відповідно до місцевих вимог; кваліфікований установник, який монтує пристрій, повинен оцінити відповідність захисного пристрою, який планується встановлювати. Заборонено встановлювати пристрої відсічення (клапани, крани і т. д.) між запобіжним пристроєм і водонагрівачем. Зливний отвір пристрою має бути підключений до зливної труби з діаметром, щонайменше, рівним діаметру пристрою, через лійку, що забезпечує мінімальний повітряний зазор у 20 мм з візуальним контролем. Приєднати до труби холодної води за допомогою гнучкого шланга, вхід захисного пристрою, при необхідності використовуючи відсічний вентиль (**Д мал. 2**).

Крім того, в разі відкриття зливного клапана, передбачити трубу для зливу води, яка підключена до виходу (**С мал. 2**).

При закручуванні захисного пристрою не докладати зайвих зусиль, щоб його не пошкодити.

Якщо показник тиску в мережі близький до налаштувань для клапана, необхідно встановити редуктори тиску якнайдалі від пристрою. При можливому встановленні змішувальних вузлів (кранів або душа), слід продумати трубопровід, щоб усунути залишки забруднень, які можуть пошкодити ці вузли.

ЕЛЕКТРИЧНЕ ПІДКЛЮЧЕННЯ

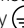
Перед встановленням приладу необхідно провести ретельну перевірку електричної системи, перевіряючи, чи відповідає вона діючим стандартам безпеки, максимальній потужності, яку споживає водонагрівач (див. дані на табличці) і що діаметр кабелю для електричних з'єднань підходить і відповідає діючому законодавству.

Виробник пристрою не несе відповідальності за будь-які пошкодження, спричинені відсутністю заземлення системи або аномалій в електромережі.

Перед початком роботи перевірте, чи відповідає напруга мережі пристрою. Забороняється використовувати кілька розеток, розширень або адаптерів.

Забороняється використовувати водопровідні, опалювальні та газові труби для заземлення пристрою. Якщо пристрій постачається з кабелем живлення і його потрібно замінити, використовуйте кабель з тими самими характеристиками (тип H05VV-F 3x1,5 мм², діаметр 8,5 мм). Силовий кабель (тип H05VV-F 3x1,5 мм² діаметром 8,5 мм) необхідно розмістити у спеціальній сідловині, розташованій на задній панелі приладу аж до панелі терміналів (**мал. 7, М**) і нарешті зафіксувати окремі кабелі, затягнувши відповідні гвинти. Закріпіть кабель живлення спеціальними кабельними затискачами.

Для вимикання приладу з електромережі слід використовувати біполярний вимикач, який відповідає діючим національним стандартам (контактний отвір не менше 3 мм, бажано з запобіжниками).

Заземлення приладу є обов'язковим, а заземлювальний кабель (який має бути жовто-зеленого кольору і довшим, ніж фазові) має бути закріплений на терміналі у відповідності до символу  (**мал. 7, G**).

Якщо пристрій не постачається з кабелем живлення, спосіб його встановлення слід вибирати з такого:

- Підключення до стаціонарної мережі за допомогою жорсткої труби (якщо пристрій не постачається з кабельним затиском), використовуйте кабель з мінімальним діаметром 3x1,5 мм²;
- За допомогою гнучкого кабелю (тип H05VV-F 3x1,5 мм² діаметром 8,5 мм), якщо пристрій оснащений кабельним затиском.

ВИПРОБУВАННЯ І ВМИКАННЯ ПРИСТРОЮ

Перед увімкненням живлення заповніть пристрій водою.

Таке заповнення здійснюється шляхом відкриття центрального крана побутової системи водопостачання та крана гарячої води, аж усе повітря не вийде з котлу. Візуально перевірте наявність будь-яких витоків води з фланців, обвідних труб, за необхідності помірно затягніть болти (**мал. 5, С**) та/або кільця (**мал.5, W**).

Надалі увімкніть прилад за допомогою перемикача.

ТЕХНІЧНЕ ОБСЛУГОВУВАННЯ (ДЛЯ КВАЛІФІКОВАНОГО ПЕРСОНАЛУ)

Всі втручання та операції з технічного обслуговування мають виконуватися кваліфікованим персоналом (який відповідає вимогам згідно чинного законодавства).

Однак перед тим, як звернутися за технічною допомогою у разі підозри помилки, перевірте, чи не залежить така помилка від інших причин, таких як, наприклад, тимчасова відсутність води або електроенергії.

Увага: перед виконанням будь-якої операції від'єднайте прилад від електромережі.

Спорожнення приладу

Необхідно випорожнювати прилад, якщо він залишається без використання у приміщенні, де можливі низькі температури.

У разі необхідності, виконайте такі дії:

- відключіть прилад від електромережі;
- закрийте кран, якщо він встановлений (**мал. 2, D**), або центральний кран системи водопостачання;
- відкрийте кран гарячої води (раковина або ванна);
- відкрийте кран (**мал. 2, B**).

Заміна частин (якщо необхідно)

Щоб отримати доступ до електричних частин, потрібно зняти кришку (**мал. 7**).

Щоб мати можливість працювати з термостатами, їх слід від'єднати від кабелів (**мал. 7 поз. K та L**) та зняти їх із місця.

Щоб мати можливість працювати з анодами, необхідно спершу спорожнити прилад.

Відкрутіть болти (**мал. 5, поз. C**) і зніміть фланці (**мал. 5, поз. F**). Фланці пов'язані з опорами і анодами. Після кожного знімання рекомендується замінювати прокладку фланця (**мал. 6, поз. Z**).

На етапі повторного збирання переконайтеся, що положення всіх компонентів відповідає оригінальному.

УВАГА! Заміна нагрівальних елементів призведе до неправильної роботи приладу. Працюйте з одним елементом за раз і розбирайте другий тільки після того, як перший буде перевстановлено.

Використовуйте виключно оригінальні запчастини від офіційних сервісних центрів, авторизованих виробником.

Періодичне обслуговування

Для отримання належних показників роботи пристрою слід виконувати відключення нагрівальних елементів (**R мал. 6**) раз на рік (у випадку води з високою жорсткістю частоту слід збільшити).

Якщо ви не бажаєте скористатися спеціальними очищувальними рідинами, це можна зробити, руйнуючи вапнякову кірку, роблячи це обережно, щоб не пошкодити захист нагрівального елемента.

Магнієві аноди (**N мал. 6**) слід замінити кожні два роки, під загрозою позбавлення гарантії (за винятком виробів з котлом з нержавіючої сталі), але у випадку твердої води або води, насиченої хлоридами, стан анода слід перевіряти щорічно. Для заміни слід зняти нагрівальні елементи і відкрутити їх з кронштейна. Байпасну трубу (**X мал. 5**)

слід перевіряти лише у випадку несправності через її забивання. Для перевірки відкрутіть обидва кінці (**W мал. 5**).

Після планового або позачергового технічного обслуговування слід заповнити резервуар водою, а потім виконати повне спорожнення, щоб видалити залишкові домішки.

Використовуйте лише оригінальні запасні частини.

Пристрій для захисту від надлишкового тиску

Регулярно перевіряйте пристрій для захисту від надлишкового тиску на предмет блокування або пошкодження, і, якщо необхідно, замінійте його або видаліть відкладення.

Якщо пристрій для скидання тиску оснащений важелем або кнопкою, виконайте такі дії:

- Спорожніть пристрій, якщо необхідно
- Періодично перевіряйте його правильну роботу.

Реактивація двополюсної системи безпеки

У разі аномального перегріву води вимикач термозахисту відповідно до чинних національних стандартів перериває електричний ланцюг на обох фазах електроживлення до опору; у цьому випадку слід звернутися до служби технічної допомоги.

ПРАВИЛА ЕКСПЛУАТАЦІЇ ДЛЯ КОРИСТУВАЧА

Рекомендації для користувача

- Не кладіть будь-які предмети та/або прилади, які можуть бути пошкоджені будь-яким витоком води під водонагрівачем.
- У разі тривалої відсутності роботи необхідно:
 - від'єднати прилад від електроживлення, повернувши зовнішній вимикач у положення «OFF»
 - закрити крани подачі води
- Гаряча вода з температурою понад 50 °С, яка виходить із кранів, може негайно призвести до серйозних опіків або навіть смерті. Діти, інваліди та люди похилого віку більш схильні до ризику опіків. Користувачеві забороняється виконувати звичайне та надзвичайне технічне обслуговування приладу. Для очищення зовнішніх деталей потрібна волога тканина, змочена в мильній воді.

РОБОТА І РЕГУЛЮВАННЯ РОБОЧОЇ ТЕМПЕРАТУРИ

Водонагрівач вмикається і вимикається шляхом дії на зовнішній двополюсний вимикач. НЕ вставляйте і не виймайте вилку кабелю живлення для вмикання або вимикання приладу.

Водонагрівач оснащений світлодіодним індикатором для негайного відображення робочого стану та ручкою для регулювання температури нижче.

Під час фази нагрівання світлодіод **(8, поз. 1)** горить червоним, тоді як після досягнення заданої температури він стає синім.

Якщо температура води падає, наприклад після її відбирання, нагрів вмикається автоматично.

Регулювання робочої температури

Температуру можна регулювати, повертаючи ручку **(8, поз. 2)** за годинниковою стрілкою або проти неї, щоб зменшити або збільшити витрату гарячої води.

КОРИСНІ ПОРАДИ

Перед тим, як виконувати будь-яку операцію з чищення, переконайтеся, що ви вимкнули пристрій, повернувши зовнішній перемикач у положення OFF. Не використовуйте агресивні інсектициди, розчинники або миючі засоби, які можуть пошкодити пофарбовані або пластмасові деталі.

Якщо вода на виході холодна

- Переконайтеся, що прилад підключено до джерела живлення, а зовнішній двополюсний вимикач перебуває в положенні УВІМКНІ;
- Переконайтеся, що ручка регулювання температури не встановлена на мінімум.
- Перевірте нагрівальні елементи опору;
- Огляньте байпасну трубку (мал. 5, поз. X);

Якщо вода закипає і з кранів виходить пара

Відключіть прилад від електромережі та зверніться до служби технічної допомоги.

Недостатнє подання гарячої води

Вимкніть подання електричного струму та перевірте:

- тиск водопровідної мережі;
- стан дефлектора (розсікача) труби для подачі холодної води;
- стан труби для збирання гарячої води;
- електричні компоненти.

Витік води з пристрою для захисту від надлишкового тиску

Вихід крапель води з пристрою слід вважати нормальним під час фази нагрівання. Якщо таких крапель слід уникати, встановіть розширювальний бак у системі подачі.

Якщо витік продовжується протягом періоду, коли нагрівання відсутнє, перевірте:

- калібрування пристрою;
- тиск водопровідної мережі.

Увага: Ніколи не блокуйте отвір для виведення води пристрою!

У БУДЬ-ЯКОМУ ВИПАДКУ НЕ НАМАГАЙТЕСЯ ВІДРЕМОНТУВАТИ ПРИЛАД, ЗАВЖДИ ЗВЕРТАЙТЕСЯ ДО КВАЛІФІКОВАНОГО ПЕРСОНАЛУ.

Наведені дані та характеристики не є зобов'язуючими для компанії-виробника, яка залишає за собою право вносити будь-які зміни, які вона вважає необхідними, без попереднього повідомлення або заміни.

GENERAL SAFETY INSTRUCTIONS

1. **Read the instructions and warning in this manual carefully, they contain important information regarding safe installation, use and maintenance.**

This manual is an integral part of the product. Hand it on to the next user/owner in case of change of property.

2. The manufacturer shall not liable for any injury to people, animals or damage to property caused by improper, incorrect or unreasonable use or failure to follow the instructions reported in this publication.
3. Installation and maintenance must be performed by professionally qualified personnel as specified in the relative paragraphs.
Only use original spare parts. Failure to observe the above instructions can compromise the safety of the appliance and **relieves** the manufacturer of any liability for the consequences.
4. **DO NOT** leave the packaging materials (staples, plastic bags, expanded polystyrene, etc.) within the reach of children they can cause serious injury.
5. **The appliance may not be used by persons under 8 years of age, with reduced physical, sensory or mental capacity, or lacking the requisite experience and familiarity, unless under supervision or following instruction in the safe use of the appliance and the hazards attendant on such use. DO NOT permit children to play with the appliance. User cleaning and maintenance may not be done by unsupervised children.**
6. **DO NOT** touch the appliance when barefoot or if any part of your body is wet.
7. Before using the device and after routine or extraordinary maintenance, we recommend filling the appliance's tank with water and draining it completely to remove any residual impurities.
8. If the appliance is equipped with a power cord, the latter may only be replaced by an authorised service centre or professional technician.
9. It is mandatory to screw on the water inlet pipe of the unit a safety valve in accordance with national regulations. In countries which have enacted EN 1487, the safety group must be calibrated to a maximum pressure of 1487 MPa (0,7 bar) and include at least a cock,

- check valve and control, safety valve and hydraulic load cutout.
10. Do not tamper with the overpressure safety device (valve or safety group), if supplied together with the appliance; trip it from time to time to ensure that it is not jammed and to remove any scale deposits.
 11. It is **normal** water drips from the overpressure safety device when the appliance is heating. For this reason, the drain must be connected, always left open to the atmosphere, with a drainage pipe installed in a continuous downward slope and in a place free of ice.
 12. Make sure you drain the appliance and disconnect it from the power grid when it is out of service in an area subject to subzero temperatures.
 13. Water heated to over 50 °C can cause immediate serious burns if delivered directly to the taps. Children, disabled persons and the aged are particularly at risk. We recommend installing a thermostatic mixer valve on the water delivery line, marked with a red collar.
 14. Do not leave flammable materials in contact with or in the vicinity of the appliance.
 15. Do not place anything under the water heater which may be damaged by a leak.

LEGIONELLA BACTERIA FUNCTION

Legionella are small rod shaped bacteria which are a natural constituent of all fresh waters. Legionaries' disease is a pneumonia infection caused by inhaling of Legionella species. Long periods of water stagnation should be avoided; it means the water heater should be used or flushed at least weekly.

The European standard CEN/TR 16355 gives recommendations for good practice concerning the prevention of Legionella growth in drinking water installations but existing national regulations remain in force.

This electro-mechanical storage water heater is sold with a thermostat set at a temperature higher than 60°C; it means it is enabled to carry out a "thermal disinfection cycle" to restrict the Legionella growth inside the tank.

Warning: when this software has been carrying out the thermal disinfection treatment, water temperature can cause burns. Feel water before bathing or showering.

TECHNICAL CHARACTERISTICS

For the technical specifications, refer to the nameplate (the nameplate is located next to the water intake/outlet pipes).

TABLE 1 - PRODUCT INFORMATION

Product range		30	50	80	100
Weight	kg	17,5	23	27,5	35
Installation		Vertical	Vertical	Vertical	Vertical
Model		Refer to the nameplate			
Volume available	l	25	45	65	80

The appliance is conforming with international electrical safety standard IEC 60335-1; IEC 60335-2-21.

Electromagnetic compatibility (EMC): EN 55014-1, EN 55014-2, EN 61000-3-2, EN 61000-3-3.

This product is in conformity with REACH regulations.

INSTALLING NORMS (for the installer)

This product is a device that must be installed vertically in order to operate correctly. Once installation is complete, and before any water is added or the power supply is connected, use a measuring instrument (i.e. a spirit level) to check that the device has been installed perfectly vertical.

The appliance heats water to a temperature below boiling point. It must be linked up to a mains water supply according to the appliance performance levels and capacity.

Before connecting the appliance, it is first necessary to:

- Check whether the characteristics (please refer to the data plate) meet the customer's requirements.
- Make sure the installation conforms to the IP degree (of protection against the penetration of liquids) of the appliance according to the applicable norms in force.
- Read the instructions provided on the packaging label and on the appliance data plate.

This appliance was designed to be installed only inside buildings in compliance with the applicable norms in force. Furthermore, installers are requested to keep to the following advice in the presence of:

- **Humidity:** do not install the appliance in closed (unventilated) and damp rooms.
- **Frost:** do not install the appliance in areas where the temperature may drop critically and there may be a risk that ice may form.
- **Sunlight:** do not expose the appliance to direct sunrays, even in the presence of windows.
- **Dust/vapours/gas:** do not install the appliance in the presence of particularly dangerous substances such as acidic vapours, dust or those saturated with gas.
- **Electrical discharges:** do not install the appliance directly on electrical supplies that aren't protected against sudden voltage jumps.

In the case of walls made of bricks or perforated blocks, partition walls featuring limited static, or masonry different in some way from those stated, you first need to carry out a preliminary static check of the supporting system. The wall-mounting fastening hooks must be designed to support a weight that is three times higher than the weight of the water heater filled with water.

Fastening hooks with a diameter of at least 12 mm are recommended (**Fig. 3**)

We recommend installing the appliance (**Fig. 1, Rif.A**) as close as possible to the delivery points to minimise heat loss along the pipes. Local regulations may provide for restrictions on installation in bathrooms; observe any regulatory minimum distances. To facilitate maintenance, make sure there is a clearance of at least 50 cm inside the enclosure for access to the electrical equipment.

Multi-position installation

The product may be installed either vertically or horizontally (**Fig. 2**). To install it horizontally, rotate it clockwise so that the water pipes are at the left (cold water pipe at the bottom). Any other installation than that shown in (**Fig. 2**) is improper and prohibited.

HYDRAULIC CONNECTION

Connect the water heater's inlet and outlet with pipes or fittings that are able to withstand temperature in excess of 90°C at a pressure exceeding that of the working pressure. Therefore, we advise against the use of any materials which cannot resist such high temperatures.

The appliance must not be supplied with water of hardness less than 12°F, or with especially hard water (greater than 25°F); we recommend installing a water softener, properly calibrated and controlled - do not allow the residual hardness to fall below 15°F.

Screw a "T" piece union to the water inlet pipe with the blue collar. On one side of the "T" piece union, screw a tap for draining the appliance that can only be opened with the use of a tool (**Fig. 2, Rif.B**).

On the other side of the "T" piece union screw the safety valve supplied (**Fig. 2, Rif.A**).

Safety group complies with the European standard EN 1487

Some countries may require the use of hydraulic special safety devices; the installer must check the suitability of the safety device he tends to use.

Do not install any shut-off device (valve, cock, etc.) between the safety unit and the heater itself.

The appliance's drain outlet must be connected to a drain pipe of diameter at least equal to the of the outlet itself, with a funnel to permit an air gap of at least 20 mm for visual inspection. Use a hose to connect the safety group to the mains cold water supply; fit a cock if necessary (**Fig.2, Rif.D**).

In addition, a water discharge tube on the outlet (**Fig.2, Rif.C**) is necessary if the emptying tap is opened. When installing the safety device, do not tighten it fully down, and do not tamper with its settings.

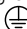
It is necessary to connect the drain, which must always be left exposed to the atmosphere, with a drainage pipe that is installed sloping downwards in a place with no ice. If the network pressure is closed to the calibrated valve pressure, it will be necessary to apply a pressure reducer far away from the appliance. To avoid any possible damage to the mixer units (taps or shower) it is necessary to drain any impurities from the pipes

ELECTRICAL CONNECTION

It is mandatory, before installing the appliance, to perform an accurate control of the electrical system by verifying compliance with current safety standards, which is adequate for the maximum power absorbed by the water heater (refer to the data plate) and that the section of the cables for the electrical connection is suitable and complies with local regulations.

The manufacturer is not liable for damage caused by lack of grounding or anomalous power supply. Before starting up the appliance, check that the power rating matches that given on the nameplate. The use of multiplugs, extensions or adaptors is strictly prohibited.

It is strictly forbidden to use the piping from the plumbing, heating and gas systems for the appliance earthing connection. If the appliance is supplied with a power supply cable, should the latter need replacing, use a cable featuring the same characteristics (type H05VV-F 3x1,5 mm², 8,5 mm in diameter). The power cable (H05VV-F 3x1.5 mm² dia. 8.5 mm) must be routed in the recess at the back of the appliance to the terminal block (Fig. 7, Ref. M). Tighten down the terminal screws to connect the individual wires securely. Secure the power supply cable in place using the special cable clamps provided with the appliance. Use a two-pole switch conforming with national laws in force (contact gap of at least 3 mm, preferably equipped with fuses) to disconnect the appliance's power supply.

The appliance must be grounded with a cable yellow/green and longer than the phase cable) connected to the terminals marked  (Fig.7, Rif. G).

Before starting up the appliance, check that the power rating matches that given on the nameplate.

If the appliance is not supplied with a power supply cable, choose one of the following installation modes:

- Connection to mains with a rigid pipe (if the appliance has no cable clamp); use a cable with a minimum 3x1,5 mm² section;
- With a flexible cable (type H05VV-F 3x1,5 mm², 8,5 mm in diameter), if the appliance is supplied with a cable clamp.

Startup and commissioning

Before powering up the appliance, fill the heater with mains water.

To do so, open the mains cock and the hot water tap until all the air has been vented from the boiler.

Check for water leaks from the flanges, from the by-pass pipe, tighten down the bolts not too much, if necessary (Fig.5, Rif.C) and/or the rings (Fig.5).

Power the appliance by actuating the switch.

MAINTENANCE (FOR QUALIFIED PERSONNEL)

All maintenance operations and service visits should be performed by a competent person (who have the skills required by the applicable norms in force).

Before calling your Technical Servicing Centre, check that the fault is not due to lack of water or power failure.

WARNING: disconnect the appliance from the mains before conducting any maintenance work.

Emptying the appliance

The appliance must be emptied if it is to be left unused for a long period and/or in premises subject to frost.

To drain the appliance, proceed as follows:

- disconnect the appliance from the electricity mains;
- close the cut-off valve, if installed (Fig. 2, Ref. D), or the main household water valve, if not;
- turn on the hot water tap (wash basin or bathtub);
- open the drain valve (Fig. 2, Ref.B).

Replacing parts (when necessary)

The electrical parts may be accessed by removing the cover (Fig. 7).

To operate on the thermostats, you will first need to disconnect them from the cables (Fig. 7 Ref. K and L) and remove them from their housings.

To access the anodes, first empty out the appliance.

Undo the bolts (Fig. 5, Ref. C) and remove the flanges (Fig. 5, Ref. F). The flanges are associated with both heating elements and anodes. Replace the flange gasket every time you reassemble the flange (Fig. 6, Ref. Z).

When reassembling these parts, make sure that all the components are put back in their original positions.

CAUTION! Swapping the heating elements will cause the appliance to malfunction. Work on one element at a time, and only disassemble the second one after the first one has been reinstalled.

Use only original parts from authorized service centres authorized by the manufacturer.

Periodical maintenance

The heating element (R Fig. 6) should be descaled every two years to ensure it works properly (the frequency must be increased, if water is very hard). If you prefer not to use special liquids for this operation, simply crumble away the lime deposit without damaging the heating element. The magnesium anodes (N Fig. 6) must be replaced every two years or the warranty shall be voided (this does not apply to appliances with stainless steel boilers); however, the anode should be checked every year if the water is corrosive or chloride rich. To replace them, remove the heating elements and unscrew them from the brackets.

The bypass pipe (X Fig. 5) is inspected in the event of fault due to its obstruction. To inspect it remove the two rings (W Fig. 5).

After routine or extraordinary maintenance, recommend filling its tank with water and draining it completely so as to remove any residual impurities. Use only original spare parts supplied by the manufacturer's authorised service centres

Safety valve

Regularly check that the overpressure device is not jammed or damaged; if it is, remove any scale or replace it. If the device has a lever or knob, operate it to:

- Drain the appliance, if necessary
- Check its operation from time to time.

Resetting the bipolar safety device

In the event of abnormal water overheating, a thermal safety switch (in compliance with the national regulations) cuts off the electrical circuit on both power supply phases of the heating element; if this occurs, contact the Technical Assistance Service.

USER INSTRUCTIONS

Advice for user

- Avoid positioning any objects and/or appliances that could be damaged by water leaks beneath the water heater.
- Should you not use any water for an extended period of time, you should:
 - disconnect the appliance from the electrical supply by switching the external switch to "OFF";
 - turn off the plumbing circuit taps;
- Hot water at above 50°C flowing out of the taps at the point of use could cause serious scalds or even death from burns. Children, the disabled and the elderly are more exposed to the risk of burns. It is strictly forbidden for the user to perform any routine or extraordinary maintenance.
To clean the external parts use a damp cloth soaked in soap and water.

OPERATION AND ADJUSTMENT OF THE OPERATING TEMPERATURE

The water heater is switched on and off by means of the external bipolar switch.

Do NOT plug in or pull out the power cord to switch the appliance on or off.

The water heater is equipped with a LED indicator to instantly check the operating status and a knob to adjust the underlying temperature.

During the heating phase the LED (**Fig.8, Ref.1**) is red and turns blue once the set temperature is reached. If the water temperature drops, for example after a withdrawal, the heating function will be automatically activated.

Adjusting the operating temperature

The temperature can be adjusted by turning the knob (**Fig. 8, Ref. 2**) clockwise or anti-clockwise to lower or raise the hot water flow rate.

USEFUL INFORMATION

Before you clean the unit, make sure you have turned it off by setting its external switch to OFF. Do not use insecticides, solvents or aggressive detergents: these can damage the unit's painted and plastic parts.

If the water is cold:

- Check that the appliance is connected to the power supply and that the external bipolar switch is ON;
- Check that the temperature adjustment knob is not set to the minimum;
- Check the heating elements;
- Inspect the bypass pipe (**Fig. 5, Ref. X**);

If water is boiling hot (steam out of the taps):

Disconnect the appliance from the power supply and contact the Technical Assistance Service.

The hot water delivery is insufficient

Disconnect the appliance from the electricity supply and have the following checked:

- the pressure of the water mains;
- the condition of the deflector on the cold water intake pipe;
- the condition of the hot water pipe;
- the electrical components

Water trickling from the pressure safety device

During the healing phase, some water may trickle from the tap. This is normal. To prevent the water trickling, a suitable expansion vessel must be installed on the flow system. If the trickling continues even after the healing phase, have the following checked:

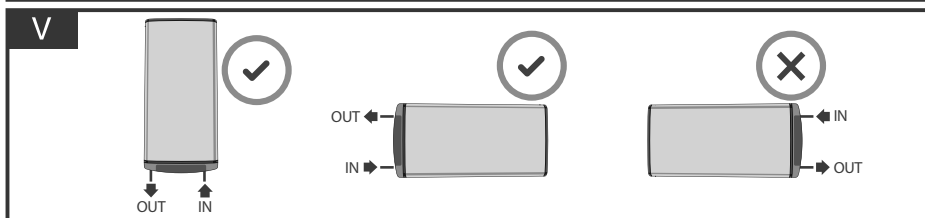
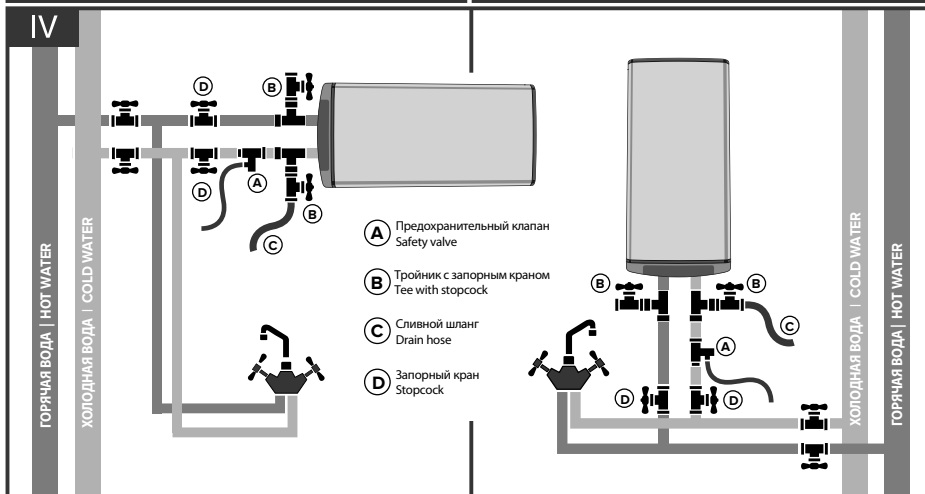
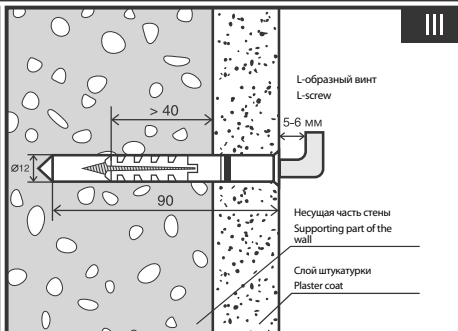
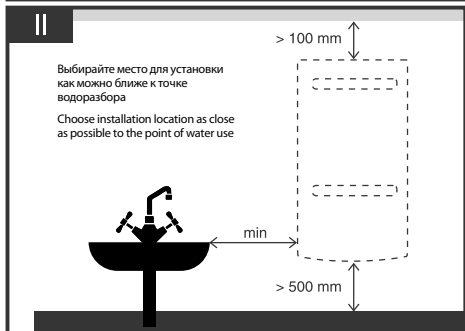
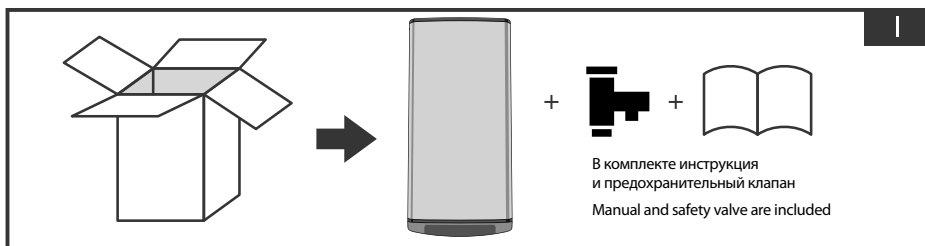
- device calibration;
- the pressure of the water mains.

Caution: Never obstruct the appliance outlet!

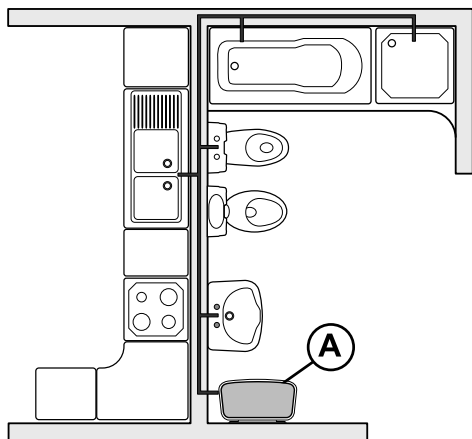
IF THE PROBLEM PERSISTS, NEVER ATTEMPT TO REPAIR THE APPLIANCE YOURSELF, BUT ALWAYS CONTACT QUALIFIED TECHNICIAN.

The indicated data and specifications are not binding; the manufacturer reserves the right to modify them at his own discretion notification or replacement.

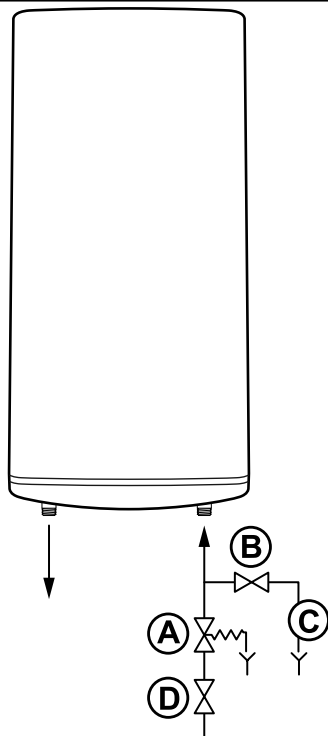
Рекомендации по монтажу накопительного электрического водонагревателя Recommendation on the storage water heater installation



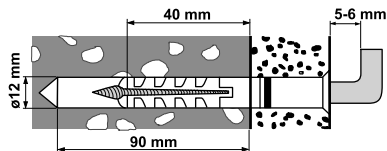
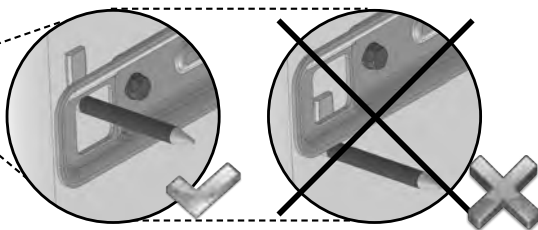
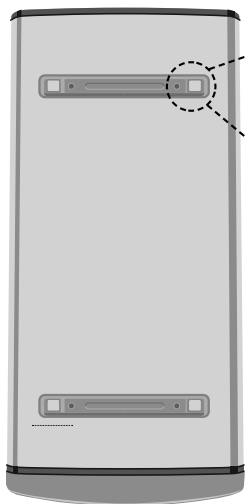
1



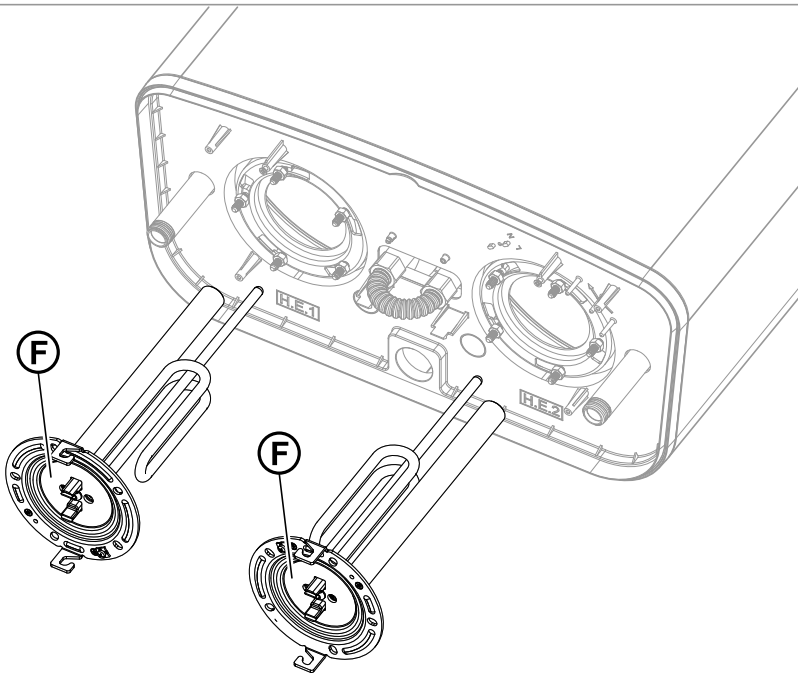
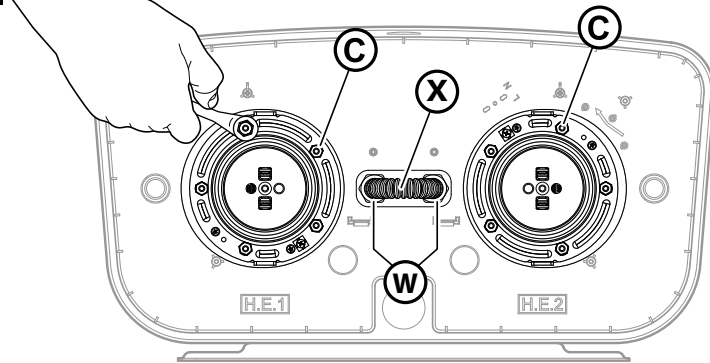
2

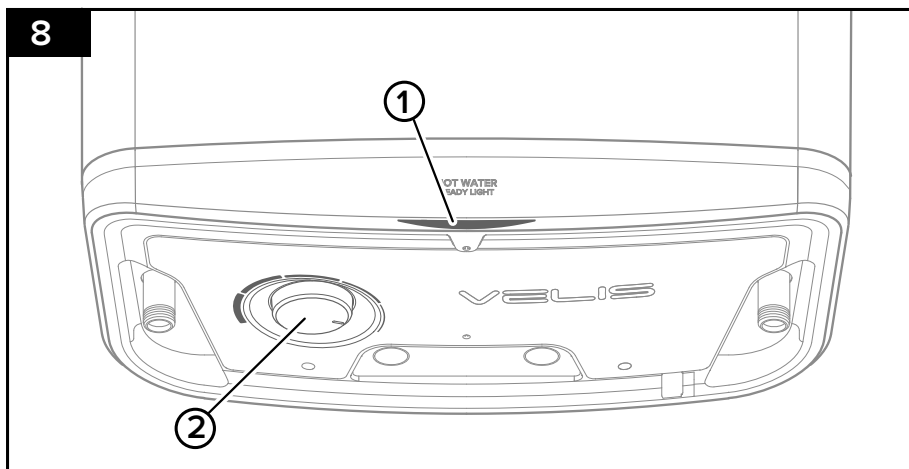
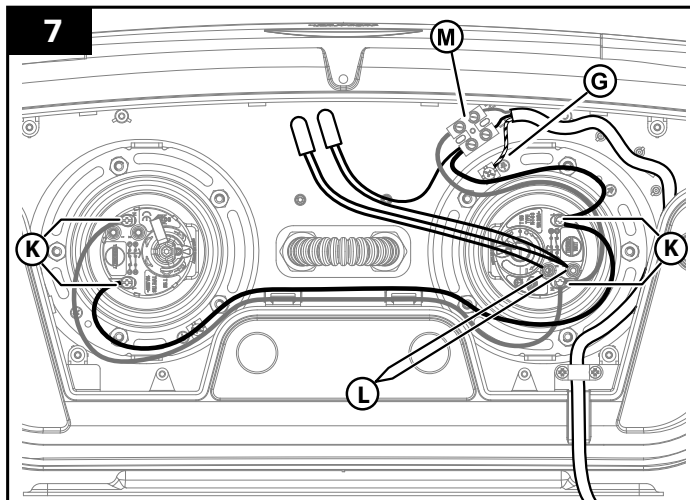
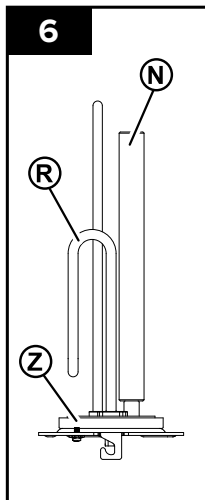



3



5

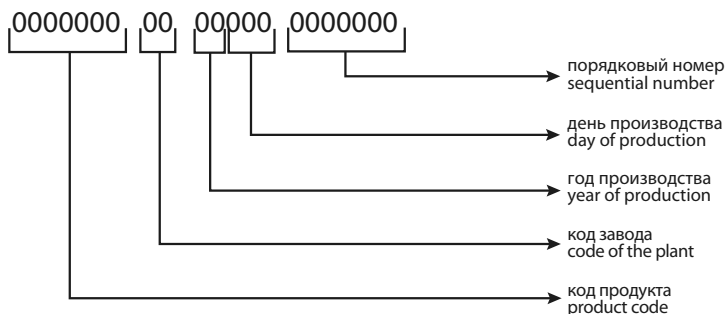


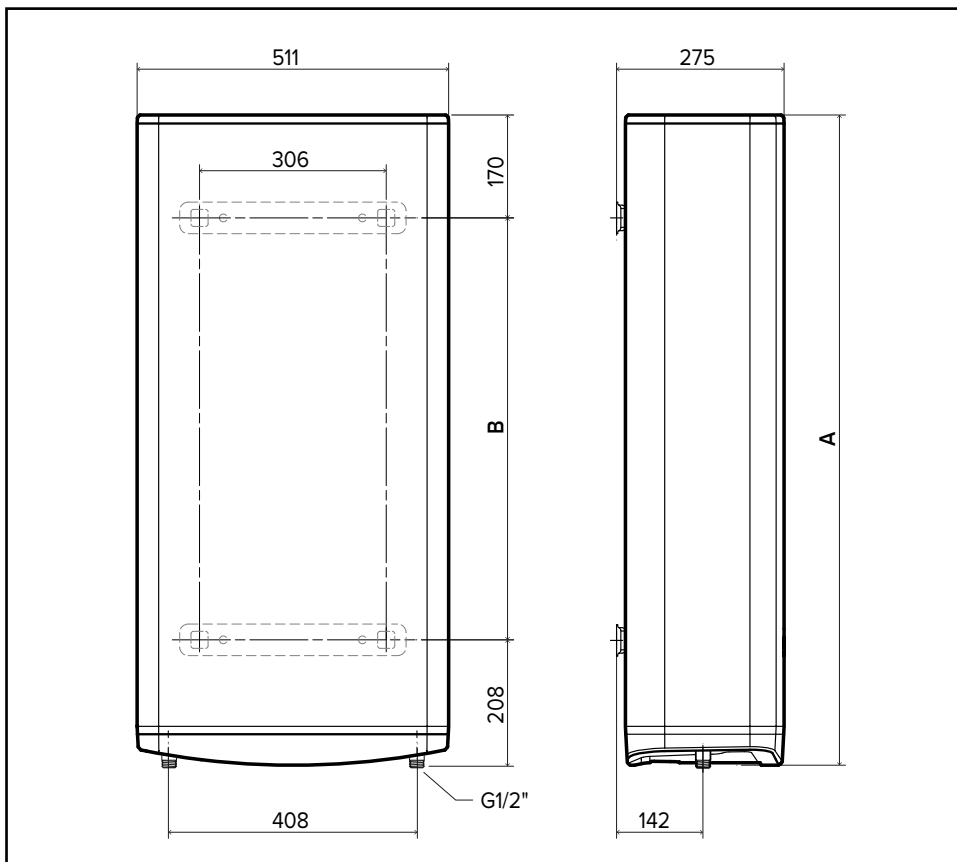


1					
2					
Nr					
Mod .			3		
			4		
MPa			5		
			6		
W		V~		8	
7		9		Hz	
10			11		
					

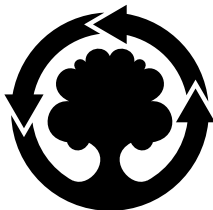
- | | |
|--|--|
| 1. Торговая марка | 1. Brand |
| 2. Серийный номер или код модели | 2. Serial number or product code |
| 3. Модель | 3. Model |
| 4. Материал бака
Fe+Enamel – сталь с эмалевым покрытием
Inox – нержавеющая сталь | 4. Tank material
Fe+Enamel - enamel steel
Inox - stainless steel |
| 5. Максимальное давление | 5. Maximum pressure |
| 6. Объем | 6. Volume |
| 7. Номинальная мощность | 7. Rated power |
| 8. Напряжение | 8. Voltage |
| 9. Частота тока | 9. Current frequency |
| 10. Страна-изготовитель | 10. Country of origin |
| 11. Класс защиты | 11. Protection rating |

Серийный номер
Serial number





Model	A	B
VELIS R 30	541	165
VELIS R 50	781	405
VELIS R 80	1071	695
VELIS R 100	1256	880



WE MAKE USE OF
RECYCLED PAPER

Ariston Thermo SpA

Viale Aristide Merloni 45 - 60044 Fabriano (AN) Italy

Telefono 0732 6011 - Fax 0732 602331

info.it@aristonthermo.com

www.aristonthermo.com



420011118601- 04/2021