



arnica™



KULLANMA KILAVUZU
INSTRUCTION MANUAL

KULLANMA KILAVUZU

Süpürgemizi kullandıkça ne kadar doğru bir seçim yaptığınızı anlayacaksınız. Hedefimiz size ödediğinizden fazlasını verebilmektir. Ürünümüzü seçtiğiniz için teşekkür ederiz. Süpürgemizi bu kullanma kılavuzunu okuyup kılavuzda belirtilen şekilde kullanırsanız her şeyin ne kadar kolay olduğunu göreceksiniz. Böylece, süpürgemizden en yüksek performansı elde edebilirsiniz.

SEMBOLLERİN ANLAMI

Kılavuzun içinde aşağıdaki semboller kullanılmıştır.



Cihazınızın kullanımı ile ilgili önemli bilgiler ve faydalı tavsiyeler.



Can ve mal güvenliğiyle ilgili tehlikeli durumlar konusunda uyarılar.

İÇİNDEKİLER

- 1.EMNİYET KURALLARI
- 2.CİHAZIN TANIMI
- 3.TEKNİK ÖZELLİKLER
- 4.KULLANIMA HAZIRLAMA
5. KULLANIM
- 6.TEMİZLİK VE BAKIM
7. TAŞIMA VE NAKLİYE

1.EMNİYET KURALLARI

- Emniyet kurallarını mutlaka okuyunuz.
- Bu kılavuzda yer alan tüm uyarı ve talimatlar cihazınız ile ilgili önemli bilgileri içerir.Cihazınızın bu talimatlara uygun kullanılması son derece önemlidir. Bu talimat ve uyarılara uyulmaması sonucu oluşabilecek hasarlar ile ilgili üretici firma sorumluluk kabul etmez.
- Cihazınızı kullanmadan önce cihazın güç ve voltajının şebekenize uygun olup olmadığını kontrol ediniz.
- Çocukların yanında ya da yakınında cihazınızı kullanırken dikkat ediniz.
- Cihazınızı çalışır vaziyette bırakıp gitmeyiniz. Çocuklardan, engellilerden ve aşırı yaşlılardan uzak tutunuz, kullanmalarına müsaade etmeyiniz.
- Cihazınızı çocukların erişemeyeceği bir yerde ve çocuklardan uzak tutunuz.
- Bu cihaz, ancak güvenli bir şekilde kullanılmasıyla ilgili kendilerine gözetim veya talimat verilmişse ve içermiş olduğu tehlikeler kendileri tarafından anlaşılmışsa 8 yaş ve üzeri çocuklar, fiziksel, duyuşsal ve zihinsel yetenek eksikliği bulunan ve tecrübe eksikliği olan kişiler tarafından kullanılabilir.
- Cihazla oynamamalarını güvenceye almak için çocuklar, gözetim altında bulundurulmalıdır.
- Elektrik kablosunun hasar görmesini önlemek için kablonun kıvrılmasını, sıkışmasını veya keskin köşelere sürtünmesini önleyiniz. Elektrik kablosunu ürünün etrafına sarmayınız. Prizden çıkarırken fişi tutarak çekiniz, kablodan tutarak prizden çıkarmaya çalışmayınız.
- Elektrik kordonu hasarlanırsa, bu kordon, tehlikeli bir duruma engel olmak için, imalatçısı veya servis acentesi tarafından değiştirilmelidir.
- Süpürgenizi hasarlı kablo veya aksesuarlarla, yere düşürdükten sonra ya da herhangi bir aksaklık olduğunda çalıştırmayınız. Bu durumda gerekli işlemlerin yapılması için en yakın yetkili servise başvurunuz.

- Cihazınız açık hava koşullarında kalmışsa, gözle görülür hasar belirtisi varsa veya suya düşürülmüşse kullanmayınız.
- Cihazınızda elektrik kaçağı, anormal motor ısınması, anormal ses veya koku oluşması tespit ederseniz cihazınızı kullanmayınız ve en yakın yetkili servis ile irtibata geçiniz.
- Merdivenleri temizlerken özellikle dikkat ediniz.
- Cihazı insanlara ve hayvanlara doğru tutmayınız.
- Cihazın gövdesini ve şarj ünitesini ıslak alanlarda muhafaza etmeyiniz. Hiçbir zaman suya daldırmayınız ve üzerine su dökülmesini engelleyiniz.
- Asitler, aseton ve solventler cihaza zarar verir ve korozyona yol açar. Bu tür malzemeler ile cihazınızı temizlemeyiniz ve silmeyiniz.
- Üretici firma tarafından üretilmeyen ya da önerilmeyen herhangi bir parçayı yangın, elektrik çarpması ya da yaralanmaya neden olabilecekleri için süpürgenizde kullanmayınız.
- Cihaz sadece evde kullanmak ve kuru süpürme yapmak için tasarlanmıştır.
- Elleriniz ıslak iken cihazınıza , şarj ünitesine veya kablosuna dokunmayınız.
- Cihazınızı filtrelerini takmadan asla kullanmayınız.
- Süpürgenizi ve şarj ünitesini sıcak fırınların ya da ısıtıcı cihazların yanında bulundurmuyunuz.
- Cihazınızın içinde kullanıcının müdahale edebileceği parçalar bulunmamaktadır. Cihazın tamiri sadece yetkili servisler tarafından yapılabilir.
- Cihazınızı durdurduğu yerden kaldırmadan veya taşımadan önce cihazın kapalı konumda olduğundan emin olunuz.
- Cihazınız sadece kendi şarj adaptörü ile birlikte kullanılmalıdır. Bunun haricinde başka bir adaptörü kesinlikle kullanmayınız.
- Cihazınızın şarj adaptörü ile başka bir cihazı şarj etmeyiniz.
-
- Süpürme yaparken hava çıkış kanallarının açık olduğundan emin olunuz.
- Bu cihazdaki piller sadece yetkili servis tarafından değiştirilebilir.

- Cihazınızı sadece **R241-350100E** kodlu adaptör ile şarj ediniz.



Cihazınızı benzin, tiner, alkol, gazyağı ve benzeri yanıcı sıvıları, 60°C' den daha yüksek sıcaklıktaki toz ve sıvıları ve yangın tehlikesi oluşturacak cisimleri, sağlığa zararlı atıkları emmekte kullanmayınız.



Cihazınız kuru süpürme için tasarlanmıştır. Asla su vb. sıvıları çekmek için kullanmayınız



Cihazınızı uzun bir süre kullanmayı planlamıyorsanız pilini yarı dolu halde bırakmanız gerekmektedir.

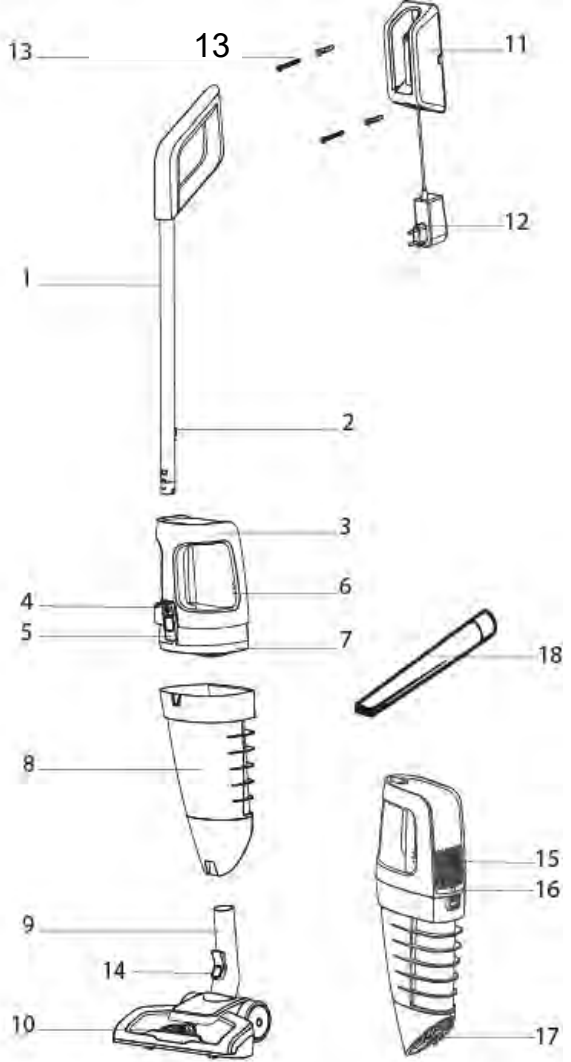
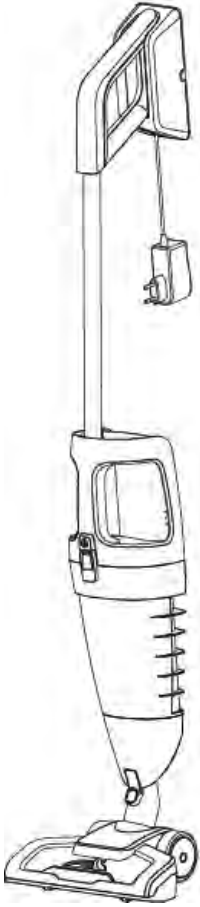


Bu cihaz, AEEK (Atık Elektrikli ve Elektronik Eşyaların Kontrolü) Yönetmeliğine uygundur. Geri dönüşümlü ve tekrar kullanılabilir parça ve malzemelerden üretilmiştir. Bu nedenle cihazınızın evsel veya diğer atıklarla birlikte atılması uygun değildir. Elektrik ve elektronik cihazların geri dönüşümü için uygun bir toplama noktasına götürülmesi gerekmektedir. Bu toplama noktalarını yerel yönetiminizden öğrenebilirsiniz. Kullanılmış ürünleri geri dönüşüme kazandırarak çevrenin ve doğal kaynakların korunmasına yardımcı olabilirsiniz.



Ürününüzün ambalajı geri dönüştürülebilir malzemelerden üretilmiştir. Ambalaj atığını evsel ve diğer atıklarla birlikte atmayın. Ambalaj atığını geri dönüşüme kazandırarak çevrenin ve doğal kaynakların korunmasına yardımcı olabilirsiniz.

2. CİHAZ TANIMI



1. Tutma Sapı

2. Sap Çıkarma Mandalı

3. Gövde

4. Açma /Kapama Düğmesi

5. Hazne Çıkarma Düğmesi

6. Pil Doluluk Göstergesi

7. Filtre Grubu

8. Toz Haznesi

9. Süpürme Ucu

10. Emiş ayar düğmesi

11. Şarj Ünitesi Gövdesi

12. Şarj Adaptörü

13. Montaj Vida/Dübel Seti

14. Süpürme Ucu Çıkarma Butonu

15. Hava Çıkış Izgaraları

16. Arka Şarj Konnektörü

17. Fırça Aparatı

18. Dar Uçlu Boru

3. TEKNİK ÖZELLİKLER

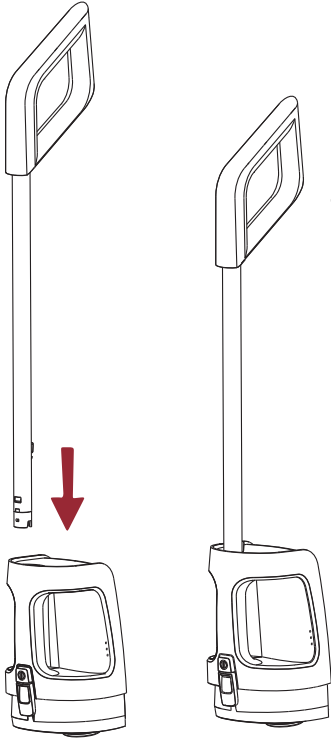
Model : Süpürgeç E-max
Gerilim : 28.8V
Güç : 400W
Pil : 28.8V 2500mAh 72Wh

Şarj Cihazı modeli : R241-3501000E
Şarj Cihazı Giriş : 100-240V 50/60Hz 1.5A
Şarj Cihazı Çıkış : 35.0V 1.0A 35.0W
Standartlara Uygunluk : CE , AEEEK

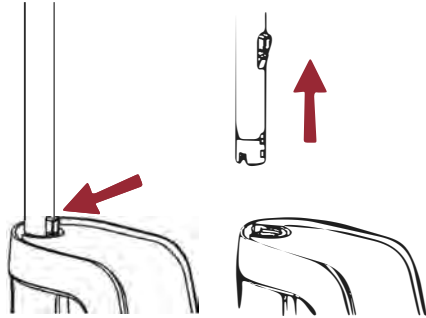
Bu cihaz 2014/30/EU (Elektromanyetik Uyumluluk Yönetmeliği)
ve 2014/35/EU (Alçak Gerilim - LVD - Yönetmeliği) sayılı Avrupa
CE Direktiflerine uygundur.

*Üreticinin teknik ve tasarım değişiklikleri yapma hakkı saklıdır.

4. KULLANIMA HAZIRLAMA

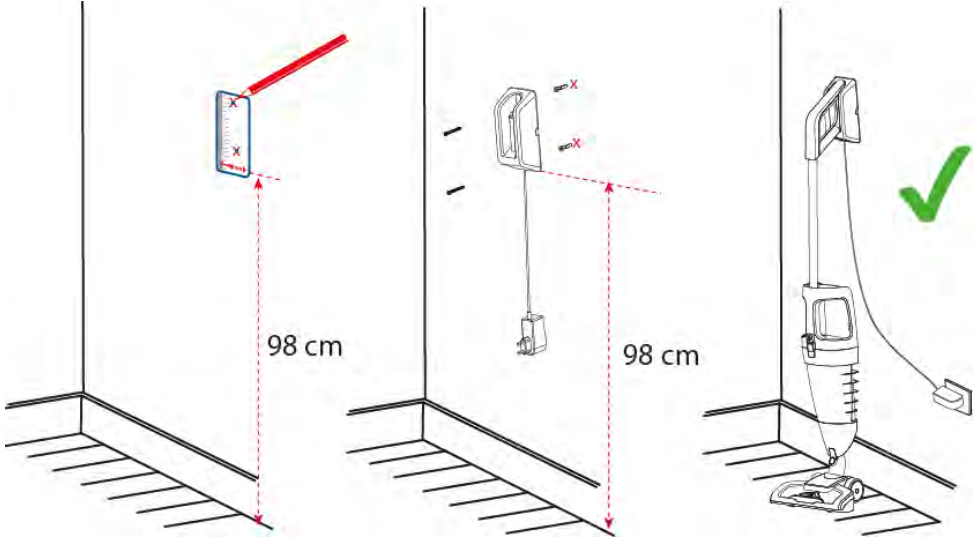


- Tutma sapını gövde üzerindeki yuvasına iterek yerleştiriniz. Klik sesi duyulduğunda sap gövdeye kilitlemiş demektir.
- Bir elinizle elektrikli süpürge gövdesini tutup, diğer eliniz ile tutma sapı kilit mandalına bastırarak tutma sapını kolaylıkla yerinden sökebilirsiniz.



Cihazınızın şarj konnektörü tutma sapının içindedir.

Şarj edebilmek için önce şarj ünitesini düz bir duvara sabitlemeli, sonra da tutma sapı gövdeye takılı vaziyette şarj ünitesi üzerine yerleştirmelisiniz.



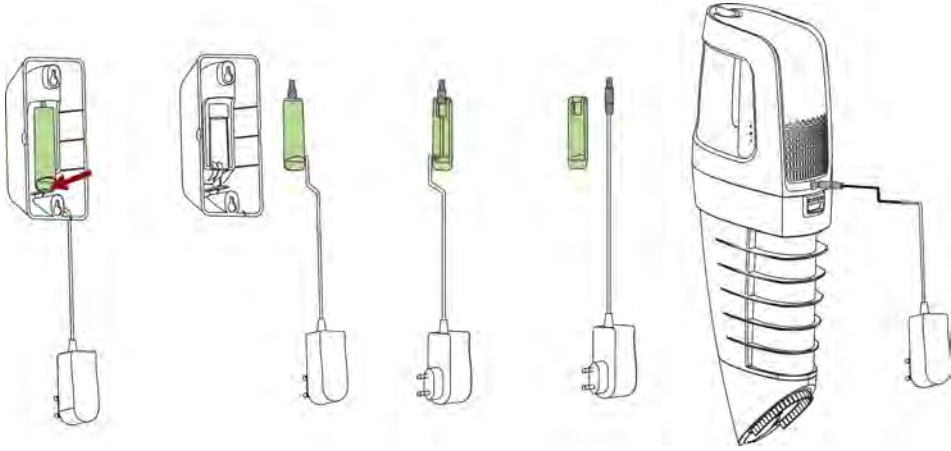
Şarj ünitesini duvara sabitlemek için önce şarj ünitesi montaj şablonunu üzerindeki ok zeminden 98cm yukarıda olacak şekilde duvara dayayınız ve delikleri işaretleyiniz. İşaretlediğiniz noktalara matkap ile 6mm çapında matkap ucu kullanarak delik açıp dübelleri yerleştiriniz. Şarj ünitesi gövdesini duvara yaslayarak delikten geçiriniz vidaları sıkınız ve sağlamlaştırınız.

Şarj ünitesini duvardan çıkarmak isterseniz , vidaları bir kaç tur gevşetmeniz ve şarj ünitesini yukarı doğru hareket ettirmeniz yeterli olacaktır.

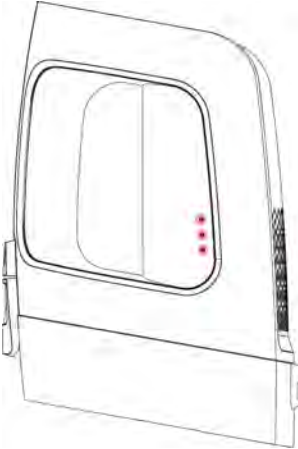


İlk kullanımdan önce cihazınızı en az 4 saat şarj etmelisiniz

Dilerseniz şarj adaptörünü gövde arkasındaki şarj soketine takarak şarj edebilirsiniz. Bunun için şarj adaptörünü şarj ünitesinden çıkarmanız gerekir.



Şarj Ünitesinin arkasında şarj konnektörünü sabitleyen bir kapak vardır. Bu kapağı tutan tırnağa basarak şarj konnektör ucu ile birlikte kapağı çıkarın. Şarj konnektörünü kanaldan çekerek kapağın içinden çıkarın. Şarj konnektörünü gövde arkasında bulunan yuvaya takarak şarj işlemini başlatabilirsiniz.



Cihazınızın tamamen şarj olması 4 saate kadar sürebilir. Şarj esnasında ürün üzerindeki ışıklar sırayla yanıp sönmeye başlayacaktır.

Şarjı dolduğunda cihaz ışıkların tamamı yanacaktır.

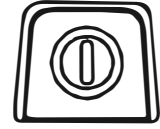
Şarj olurken cihaz çalıştırılmaz. Çalışır durumdaki cihaz şarj ünitesine yerleştirilirse otomatik olarak durur.



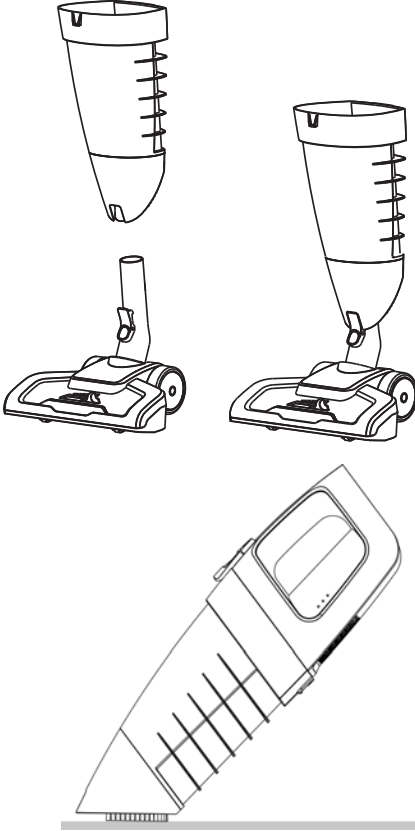
Cihazınızı kullanmadan önce filtrelerin hazne içinde takılı olduğunu kontrol ediniz. Filtreler takılı değilken hazne gövdeye oturmayacak ve cihazınız yeterli emiş yapmayacaktır.

5.KULLANIM

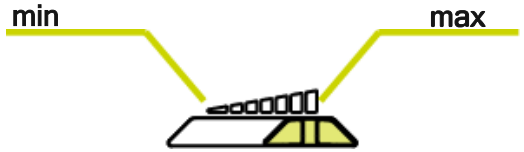
Açma/Kapama düğmesine basarak süpürgeyi çalıştırınız. Açma/Kapama düğmesine iki kere basarsanız cihazınız maksimum güçte çalışmaya başlayacaktır.Düğmeye bir kez daha basarsanız cihaz kapanır.



ON
TURBO
OFF



Dilerseniz süpürme ucu üzerindeki emiş ayar düğmesini sağa ve sola kaydırarak emiş gücünü değiştirebilirsiniz.



Koltuk, yatak, mobilya, raf, giysi vb. yüzeyleri temizlemek için süpürme ucunu çıkararak gövdenin kendi üzerindeki gövde fırça aparatını kullanarak süpürme işlemi yapabilirsiniz. Gerekli yerlerde tutma sapını çıkararak el süpürgesi olarak kullanabilirsiniz.

- Cihazınız üzerindeki ışıklar pillerin kalan şarj miktarı ile ilgili bilgi verir.
- Pillerdeki şarj durumu belirli bir seviyenin altına düştüğünde cihaz otomatik olarak kapanacaktır. Bu durumda cihazınızı şarj etmeniz gerekmektedir.



Pil Seviye
Göstergesi

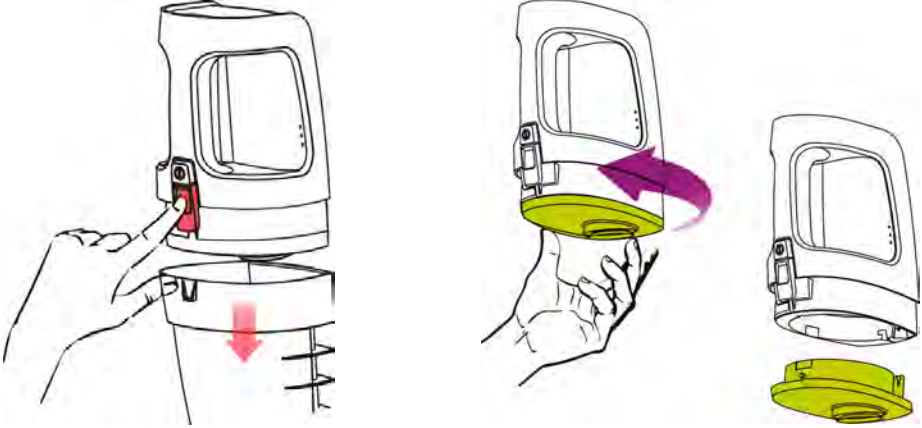
6.TEMİZLİK VE BAKIM

- Temizlik ve bakım işlemlerine başlamadan önce mutlaka fişi prizden çıkarınız.



Elektrik şokuna maruz kalmamak için kabloyu, fişi ya da cihazı suya veya herhangi bir sıvıya sokmayınız ve ıslak bez ile temizlemeyiniz.

- Hijyenik nedenlerle ve süpürgezinin ömrünün uzaması için süpürgezi ve filtrelerini her kullanımdan sonra temizleyiniz.



- Cihazınızın toz haznesini çıkartmak için; toz haznesi açma mandallarına basarak hazneyi gövdeden ayırınız.
- Filtre grubunu ayırmak için; bir eliniz ile gövdeyi tutarken diğer eliniz ile filtre grubunu hafifçe çevirerek çıkarınız.



Filtre grubunu temizlemek için; filtre grubunun kapağını ortadan tutarak açınız . Sünger filtreyi içerisinden çıkartıp temizliğini kontrol ediniz. Gerekliyse filtreleri yıkayınız. Tekrar yerine takmadan önce iyice kurumuş olduğundan emin olunuz.



Her seferinde en iyi temizlik performansı elde etmek için her kullanımdan sonra süpürgenizin haznesini ve filtrelerini temizleyiniz.



- Hazne içindeki çöpleri çöpe boşaltınız. Hazne içindeki emiş bölgesini tıkayan parça olup olmadığını kontrol ediniz. Tıkanıklık varsa gideriniz.
- Hazne içindeki vortex aparatını çevirerek çıkarabilir ve temizleyebilirsiniz. Tekrar kullanmadan önce yerine takmayı unutmayınız.



Sorun Çözme

Cihazınızda oluşan sorunları aşağıdaki tabloda verilen yöntemler ile çözemiyorsanız cihazınızı Arnica Yetkili Servisine götürünüz.

Проблема	Причина	Решение
Пылесос не всасывает.	Низкий уровень заряда аккумулятора.	Перед зарядкой убедитесь, что разъем кабеля вставлен в зарядное устройство, а вилка подключена к сети.
Пылесос не всасывает.	Фильтры не установлены.	Убедитесь, что фильтры установлены правильно.
Мощность всасывания недостаточна.	Фильтры загрязнены или изношены.	Очистите или замените фильтры.
Мощность всасывания недостаточна.	Предмет застрял во всасывающем отверстии.	Удалите крупные предметы из контейнера и всасывающего отверстия.

Проблема	Причина	Решение
Устройство не заряжается.	Зарядный адаптер не подключен.	Вставьте зарядный адаптер в розетку. Когда начнется зарядка, загорятся индикаторы устройства и адаптера.
Устройство не заряжается.	Устройство неправильно установлено на зарядной станции или нет контакта с портом для зарядки зарядным адаптером.	Убедитесь, что устройство правильно установлено на зарядной станции. Проверьте соединение зарядного кабеля или нет контакта с портом для зарядки устройства.
Пылесос выдувает пыль.	Контейнер и фильтры забиты.	Очистите контейнер от мусора и пыли, фильтры промойте.
Пылесос выдувает пыль.	Фильтры неправильно установлены.	Проверьте правильность установки фильтров. Не забывайте менять фильтры.

7.TAŞIMA VE NAKLİYE

Cihazın naklini kendi orijinal kutusu ve bölmeleri ile veya cihazın etrafını koruyacak yumuşak bir bezle sararak yapmak gerekir.YanlıŞ ambalajlama esnasında plastik parçalar kırılabilir, elektrik aksamaları zarar görebilir.

- Cihazınızda bulunan pilin performansı kullanım şartlarına bağlı olarak deđiŞtiđi için zamanla çalıřma süresinde meydana gelen azalmalar garanti kapsamı dıřındadır.

DİKKAT:

- Cihazı ve aksesuarlarını kullanım sırasında darbelerden koruyunuz.Çarpma ve düşürme sonucunda oluşacak hasarlarda, garanti harici işlem uygulanacaktır.
- Garanti belgesini satış tarihinde muhakkak yetkili satıcıya (ürününüzü satın aldığınız kişi) tasdik ettiriniz.(Unvan kaşesi ve satış tarihi)

- Herhangi bir arıza durumunda Arnica Yetkili Servisimize başvurunuz.
- Malın kusurlu olduğunun anlaşılması durumunda tüketici, 6502 sayılı Tüketicinin Korunması Hakkında Kanununun 11inci maddesinde yer alan;
 - a. Sözleşmeden dönme,
 - b. Satış bedelinden indirim isteme,
 - c. Ücretsiz onarılmasını isteme,
 - d. Satılan kusursuz bir diğeri ile değiştirilmesini isteme, olabilir.

anılması ile ilgili
arleşim yerinin
yerdeki Tüketici
başvurabilir.
verilmemesi
icaret Bakanlığı
özetimi Genel

Müdürlüğüne



Cihazınızın yasal ömrü 10 yıldır.

İMALATÇI / İTHALATÇI FİRMA:

SENUR ELEKTRİK MOTORLARI SAN. VE TİC. A.Ş.

Cihangir Mah. Dolum Tesisleri Cad. Şehit Piyade Er Yavuz
Bahar Sok. No :7 34310 Avcılar/İSTANBUL

Telefon : (0212) 422 13 30

Faks : (0212) 422 09 29

Menşei : Türkiye

INSTRUCTION MANUAL

You will appreciate that you have made a great choice as you will use your vacuum. We intend to offer you more than you have paid. Thank you for choosing our product. If you read this user's manual carefully and use your vacuum as described in the manual, you will see how easy will everything be. Thus, you may obtain the best performance from your vacuum.

MEANINGS OF THE SYMBOLS

Following symbols are used in the Manual.



Important information and recommendations regarding the operation of your device.



Warnings on personal injury or property damage.

CONTENT

1. SAFETY RULES
2. INTRODUCTION OF APPLIANCE
3. TECHNICAL SPECIFICATIONS
- 4 OPERATION PREPARATION
5. USAGE
6. CLEANING AND MAINTENANCE
7. TRANSPORTATION AND HANDLING

1. SAFETY RULES

- Always read the safety rules.
- All the warnings and instructions in this manual includes important information about your appliance. It is extremely important that the appliance is operated in accordance with these instructions. Manufacturer company does not accept any responsibility for any damage that may occur when these instructions and warnings are not obliged.
- Check if the power and voltage ratings of your appliance is suitable for your mains network before operating your appliance.
- Pay attention when you use the appliance in the vicinity of the children. Children shall be supervised to ensure that they do not play with the appliance.
- Do not leave the appliance unattended while it is operated. Keep away from children, handicapped persons or elderly persons, do not allow them to use the appliance.
- Keep your appliance away from and out of reach of children.
- This appliance can be used by children aged 8 years and older as well as people lacking physical, sensory, and mental abilities and lacking experience only if that they are supervised or instructed for the safe use and that the hazards involved are understood by such persons.
- To prevent the power cord from getting damaged, make sure that it does not bent, get stuck, or rub on sharp edges. Do not wrap the power cord around the appliance. Hold the plug while unplugging from the socket, do not attempt to unplug by holding the cord.
- If the electric cord is damaged, it shall be replaced by its manufacturer or authorized technical service in order to avoid any dangerous condition.
- Do not operate your vacuum with damaged cords or accessories, when it has fallen down to the ground or in case of any problem with the appliance. Please contact the nearest Authorized Service to have the necessary inspections performed in such a case.

- If your appliance is exposed to outside air conditions, has a visible damage or merged into water, do not use it.
- Do not use your appliance if you detect a stray voltage, abnormal engine heat, or abnormal sound or smell occurrence and contact the nearest authorized services.
- Pay more attention while cleaning the stairs.
- Do not point the appliance to humans or animals.
- Do not store the appliance body or the charging unit in wet areas. Never submerge into water and avoid spilling water on it.
- Acids, acetone and solvents will damage the device and cause corrosion. Do not clean or wipe your appliance with these kinds of materials.
- Do not use any component that is not recommended or produced by the manufacturer with your vacuum as these may cause fire, electric shock or injuries.
- The appliance is designed to be used only at home and to dry vacuum.
- Do not touch the appliance, charging unit or the cord when your hands are wet.
- Never use the appliance without attaching its filters.
- Do not store your vacuum or charging unit next to hot ovens or heating devices.
- There are no user service-able parts inside your appliance. The maintenance of the appliance can only be performed by authorized services.
- Make sure the appliance is off before lifting up from where it stands or move.
- Your appliance should only be used with its own charger. Never use any other adapter besides this one.
- Do not charge another appliance with your appliance's charger.
- Your appliance is suitable for use at temperatures between 4°C and 40°C.
- Ensure that air outlets are open when vacuuming.
- The batteries on this appliance can only be replaced by the authorized services.

- Use only the adapter with **R241-3501000E** code to charge your appliance.



Do not use your device to absorb gasoline, thinner, alcohol, kerosene and similar flammable liquids, dust and liquids at temperatures higher than 60°C, objects that pose a fire hazard, and harmful wastes.



Your appliance is designed for dry vacuuming. Never use it to vacuum water and such liquids.



If you do not plan to use your appliance for a long time, you must leave the battery half full.

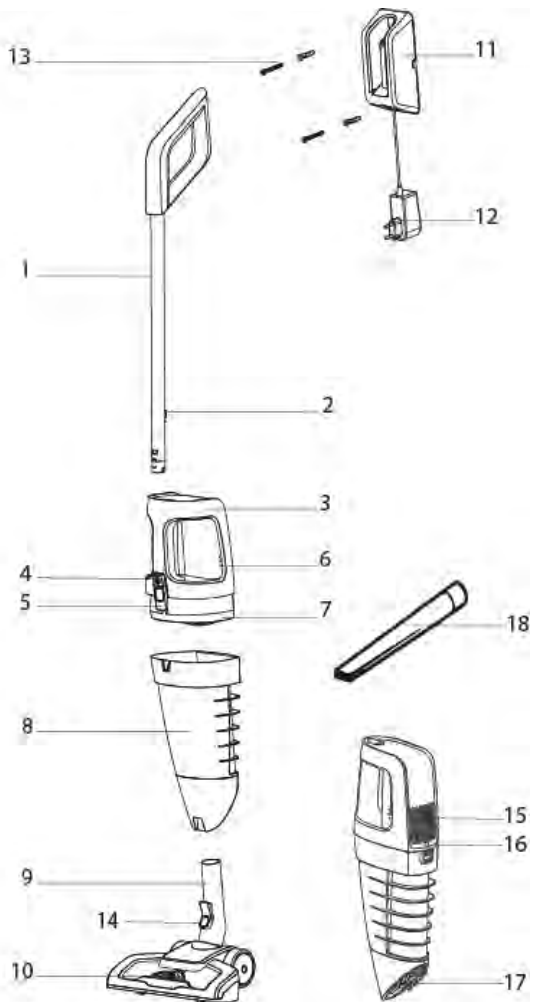


This appliance complies with the RCWEEE (Regulation on Control of Waste Electrical and Electronic Equipment) regulation. It is manufactured from recyclable and reusable parts and materials. Thus, your appliance is not suitable for disposing with other household or other wastes. Electrical and electronic equipment must be taken to a suitable collection point for recycling. You can find these collection points from your local authority. You can help protect the environment and natural resources by recycling used products.



The packaging of your product is made of recyclable materials. Do not dispose of the packaging waste together with household and other waste. You can help protect the environment and natural resources by recycling packaging waste.

2. DESCRIPTION OF THE APPLIANCE



1. Handle
2. Handle Removal Latch
3. Body
4. On /Off Button
5. Tank Removal Button
6. Battery Indicator
7. Filter Group
8. Dust Container
9. Brush

10. Button for setting suction
11. Charging Unit Body
12. Charging Adaptor
13. Mounting Screw/Dowel Set
14. Button for Ejecting Brush
15. Air Discharge Grids
16. Rear Charging Connector
17. Brush Apparatus
18. Crevice Nozzle

3. TECHNICAL SPECIFICATIONS

Model : Supurgec E-max
Voltage : 28.8V
Power : 400W
Battery : 28.8V 2500mAh 72Wh

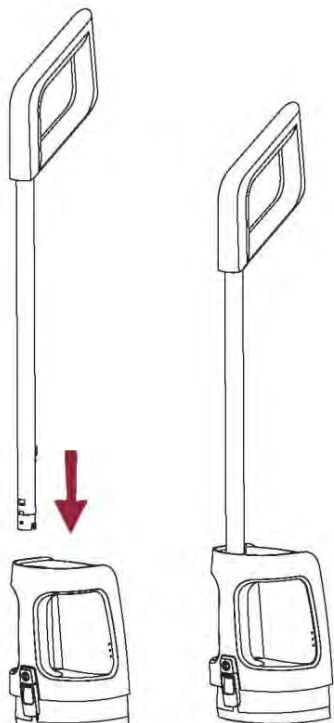
Charging Device model : R241-3501000E
Charging Device Input : 100-240V 50/60Hz 1.5A
Charging Device Output : 35.0V 1.0A 35.0W
Compliance with Standards: CE , AEEEK

This product complies with the European CE Directives numbered 2014/30/EU (Regulation on Electromagnetic Compliance) and 2014/35/EU (Regulation on Low Voltage Devices (LVD)).

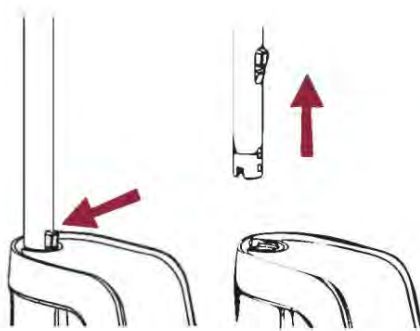
*The rights of the manufacturer to make technical and design modifications are reserved.

4. OPERATION PREPARATION

Fastening the Handle

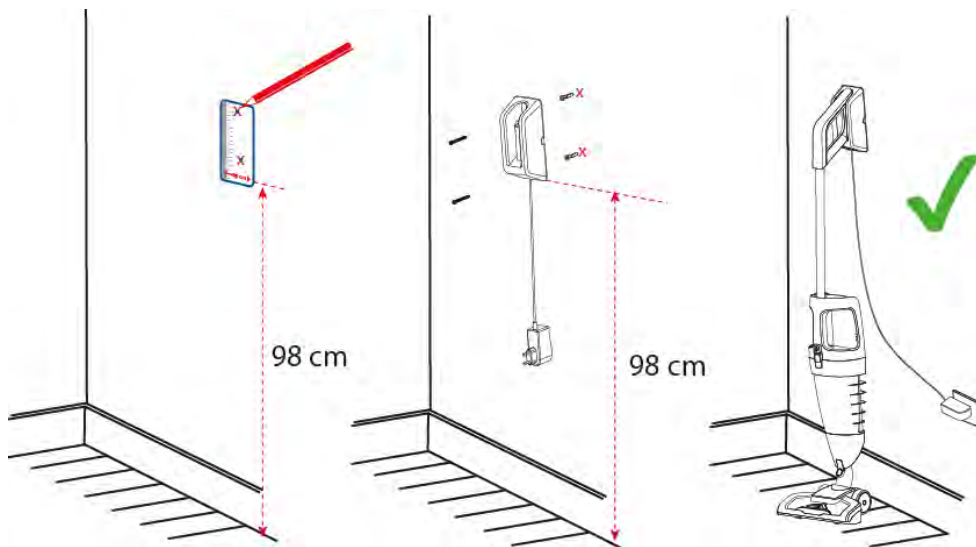


- Place the handle by pushing it to the slot on the body. When the click sound is heard, it means that the handle is locked to the body.
- With one hand, hold the body of the vacuum cleaner and with the other one, you can easily dislodge the handle by pressing the locking latch.



20

The charging connector of your appliance is in the handle. In order to charge, you must first secure the charging unit to a flat wall, and then you should place it on the charging unit with the handle attached to the body.

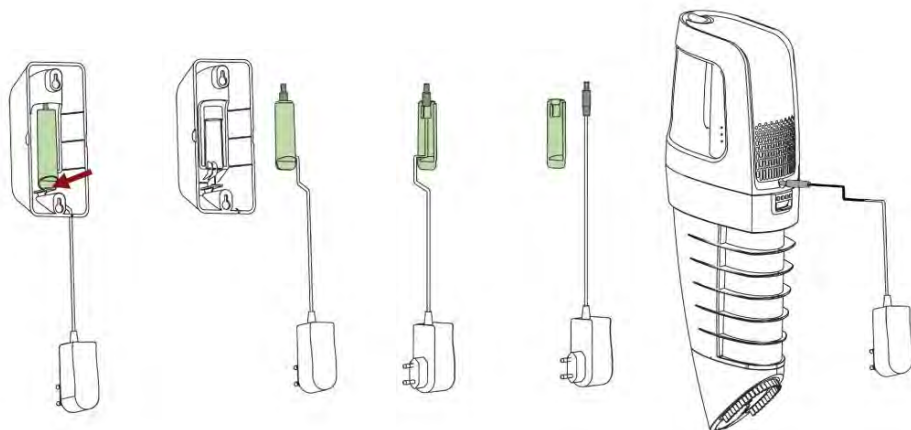


To fix the charger to the wall, first place the charger mounting template on the wall at 98cm above the floor and mark the holes. Drill holes and insert the dowels using a drill with a 6mm diameter drill bit at the points you marked. Lean the charging unit body against the wall, pass it through the hole, tighten the screws and secure it.

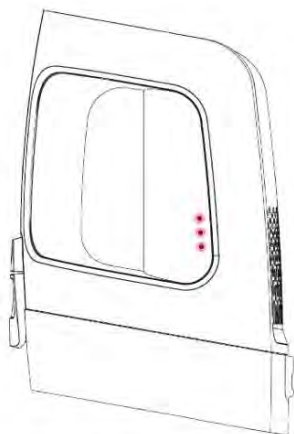
If you want to remove the charging unit from the wall, simply loosen the screws for a few turns and move the charging unit upwards.

You should charge your appliance for at least 4 hours before initial use

If you wish, you can charge your vacuum cleaner by attaching it to the charging socket behind the body. To do this, you should remove the charger from the charging unit.



There is a lid securing the charging connector behind the charging unit. By pressing the tooth holding this lid, remove the lid together with the charging connector tip. Remove the charging connector from inside the lid by pulling it from the channel. You can start charging by plugging the charging connector into the slot located behind the body.



It can take up to 4 hours for your appliance to fully charge. During charging, the lights on the product will start flashing one by one.

All of the lights of the appliance will be lit when it is fully charged.

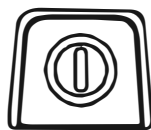
The appliance cannot be operated while charging. If the appliance in working condition is placed in the charging unit, it stops automatically.



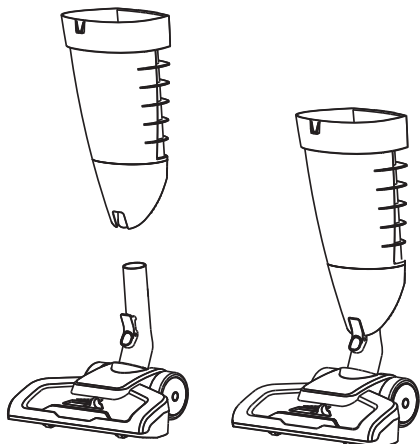
Check whether the filters are placed in the container before using your appliance. The container will not sit on the body and your appliance will not vacuum sufficiently when the filters are not placed.

5. OPERATION

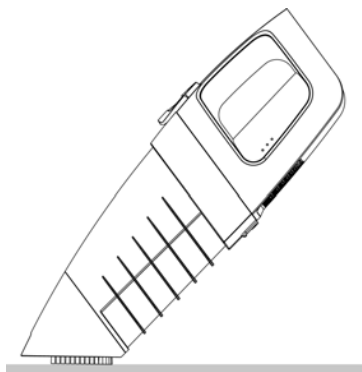
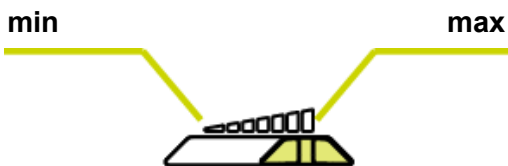
Operate the vacuum cleaner by pressing the on/off button. If you press the on/off button twice, your appliance will start operating at maximum power. If you press the button one more time, the device turns off.



ON
TURBO
OFF

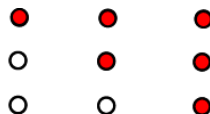


If you wish, you can change the suction power by sliding the suction adjustment button on the sweeping tip to the right and left.



You can use the body brush apparatus on the body itself by removing the brush to clean surfaces such as seats, beds, furnitures, shelves, clothes, etc. You can use it as a hand vacuum cleaner by removing the handle

- The lights on your appliance provide information about the remaining charge amount of the batteries.
- The appliance will turn off automatically when the charging status of the batteries drops below a certain level. You must charge your appliance in this case.



Battery Level
Indicator

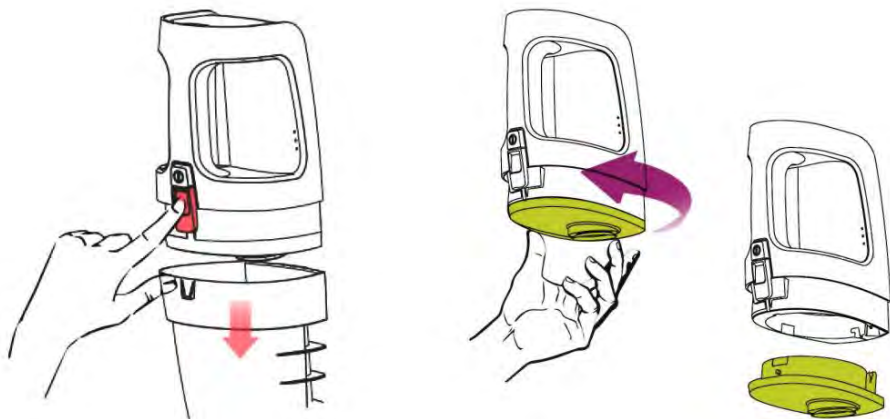
6. CLEANING AND MAINTENANCE

- Always unplug the appliance before starting cleaning and maintenance.

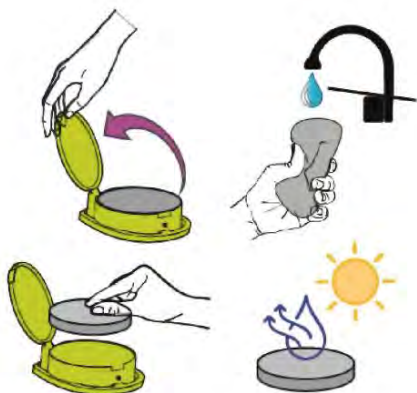


To avoid electrical shock, do not immerse the cord, plug, or appliance in water or any other liquid, and do not clean them with wet cloths.

- Clean your vacuum cleaner and its filters after each use for hygienic reasons and to prolong the life of your vacuum cleaner.



- To remove the dust container of your appliance, remove the container from the body by pressing the dust container opening latches.
- To separate the filter group, remove the filter group by gently turning it with one hand while holding the body with the other.



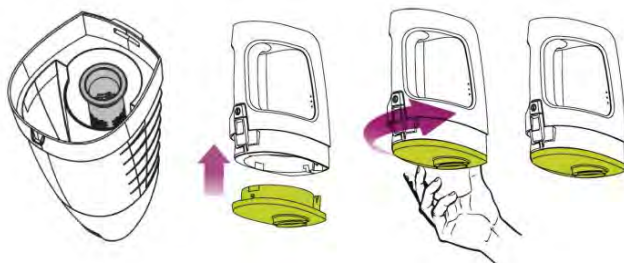
To clean the filter group, open the lid of the filter group by holding it in the middle. Remove the sponge filter and check whether it is clean or not. Wash the filters if necessary. Ensure that it is thoroughly dried before placing back



Clean the container and filters of your vacuum cleaner after each use to achieve the best cleaning performance every time.



- Empty the garbage inside the container. Check the vacuum area inside the container for blocking objects. If there is a blockage, open it.
- You can remove and clean the vortex apparatus by rotating it. Please be sure to place it back in the container before reuse.



Troubleshooting

If you cannot resolve the problems with your appliance using the methods given in the table below, take your appliance to Arnica Authorized Service.

Problem	Root Cause	Remedy
The vacuum cleaner does not vacuum at all.	It may not have sufficient charge.	To charge, check that the charger is plugged in and that the charging connector of the device is connected to the charger.
The vacuum cleaner does not vacuum at all.	Filters may not be placed.	Check that the filters in the container are properly placed.
The vacuum cleaner vacuums insufficiently.	Filters may be full.	Clean and place back the filters.
The vacuum cleaner vacuums insufficiently.	An object may be trapped in the vacuum opening.	Check whether there is an object blocking the container.

Problem	Root Cause	Remedy
The appliance is not charging.	The charger may not be plugged in.	Plug in the charger. The lights on the appliance and the adapter will start to turn on when charging starts.
The appliance is not charging.	The appliance may not be positioned correctly in the charging unit or charger.	Make sure that the appliance fits perfectly into the charging unit. If you are using the charger input by connecting it to the device, check that the charger input fully fits in the slot.
The vacuum cleaner is blowing away dust.	The container or filters may be full.	Clean the container and filters. Replace filters every 6 months with a new one.
The vacuum cleaner is blowing away dust.	The filters may not fit properly.	Ensure the filter is correctly placed.

7. TRANSPORTATION AND HANDLING

It is necessary to transport the appliance with its original box and compartments or by wrapping it with a soft cloth to protect the appliance. During incorrect packaging, plastic parts may be broken and electrical components may be damaged.

- Since the performance of the battery in your device changes depending on the usage conditions, the reduction in operating time over time is not covered by the warranty.

CAUTION:

- **Protect the appliance and accessories from impacts during operation. Warranty shall be void for damages that occur due to impacts or dropping.**
- **Always have the warranty certificate approved (Name stamp and date of sale) by the authorized dealer (the person you have purchased the product).**
- **Contact our Arnica Authorized Dealer personally in case of a fault.**

- If the item turns out to be defective, in accordance with the Law on Protection of Consumers No. 6502 Article 11, the consumer is entitled to:
 - a. Renege on contract,
 - b. Request discount on sale price,
 - c. Request free repair,
 - d. Request the sold product to be replaced with a non-faulty one.
- Consumer can apply to Consumer Arbiter Committee or Consumer Court where the consumer action is conducted in cases of disputes arising from issues regarding using the warranty rights.
- If a Warranty Certificate is not provided by the seller, consumer can apply to Ministry of Customs and Commerce General Directorate of Protection of Consumer and Market Surveillance.



The legal life cycle of the appliance is 10 years.

MANUFACTURER / IMPORTER:

SENUR ELEKTRİK MOTORLARI SAN. SAN. VE TİC. A.Ş.

CihangirMah. DolumTesisleri Cad. ŞehitPiyadeEr Yavuz Bahar Sok. No: 7
34310 Avcılar/İSTANBUL

Phone: (0212) 422 13 30

Fax: (0212) 422 09 29

Country of Origin: Turkey

GARANTİ BELGESİ

Satın almış olduğunuz cihaz, 28.11.2013 tarihli, 28835 sayılı Resmi Gazetede yayımlanan ve 28.05.2014 tarihinde yürürlüğe giren 6502

ООО «РМС Трейд»

Тел.: 8-800-5555-261

Email: service@arnica-home.ru

Web: http://arnica-home.ru

tüketici malın bedel iadesini, ayıp oranında bedel indirimini veya imkân varsa malın ayıpsız misli ile değiştirilmesini satıcıdan talep edebilir. Satıcı, tüketicinin talebini reddedemez. Bu talebin yerine getirilmemesi durumunda satıcı, üretici ve ithalatçı müteselsilen sorumludur.

6. Malın tamir süresi 20 iş gününü, binek otomobil ve kamyonetler için ise 30 iş gününü geçemez. Bu süre, garanti süresi içerisinde mala ilişkin arızanın yetkili servis istasyonuna veya satıcıya bildirim tarihi, garanti süresi dışında ise malın yetkili servis istasyonuna teslim tarihinden itibaren başlar. Malın arızasının 10 iş günü içerisinde giderilememesi halinde, üretici veya ithalatçı; malın tamiri tamamlanncaya kadar, benzer özelliklere sahip başka bir malı tüketicinin kullanımına tahsis etmek zorundadır. Malın garanti süresi içerisinde arızalanması durumunda, tamirde geçen süre garanti süresine eklenir.
7. Malın kullanma kılavuzunda yer alan hususlara aykırı kullanılmasından kaynaklanan arızalar garanti kapsamı dışındadır.
8. Tüketici, garantiden doğan haklarının kullanılmasında ilgili olarak çıkabilecek uyuşmazlıklarda yerleşim yerinin bulunduğu veya tüketici işleminin yapıldığı yerdeki Tüketici Hakem Heyetine veya Tüketici Mahkemesine başvurabilir.

Модель _____

Серийный номер _____

Дата продажи _____

Подпись продавца _____

М.П.