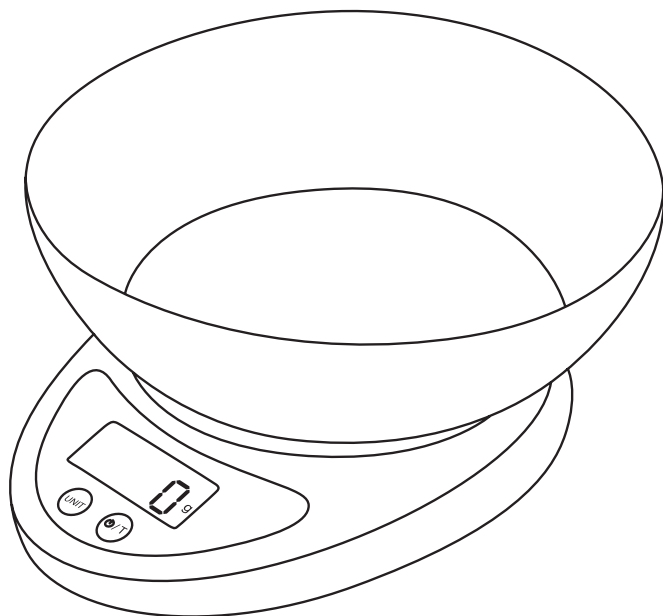


*Atlanta*★



**ATH-6222**

**Kitchen electronic scales**

**Кухонные электронные весы**

**Ас үйге арналған электрондық таразы**

***Инструкция по эксплуатации***

***Instruction Manual***

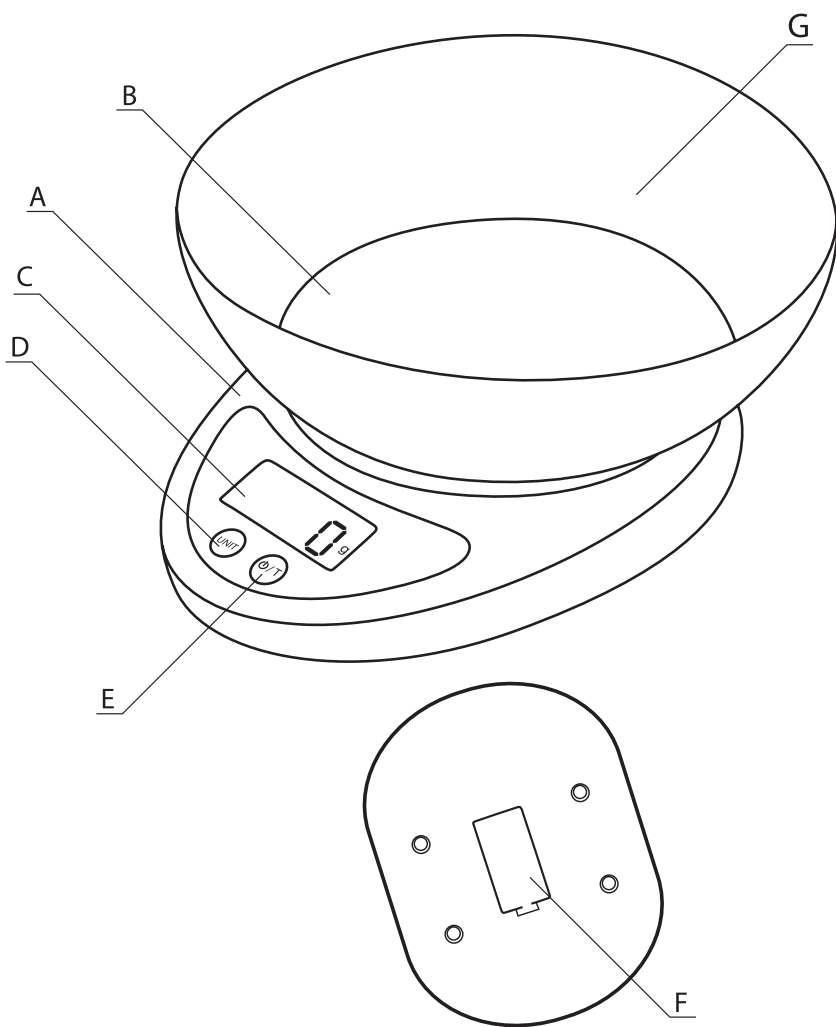
***Пайдалану бойынша нұсқаулық***

EN

RUS

KZ

Ver.2.06.2010



## DEAR CUSTOMER!

WE CONGRATULATE YOU WITH THE RIGHT CHOICE! YOU HAVE BECOME AN OWNER OF 'ATLANTA' TRADE MARK PRODUCTION, FAMOUS FOR PROGRESSIVE DESIGN AND GOOD PERFORMANCE QUALITY. WE HOPE THAT OUR PRODUCTION WILL BECOME YOUR COMPANION FOR YEARS.

## BEFORE USING

Please, read and understand the present user manual before operating the device. Before the first use it is necessary to remove battery cover. If you need to install a new battery please be careful, observe the polarity of the battery installation.

## SAFETY PRECAUTIONS

- Electronic scales are designed for operation from the power supply with characteristics are specified on its marking.
- THIS DEVICE MAY NOT BE USED BY PERSONS (INCLUDING CHILDREN) WITH REDUCED PHYSICAL, SENSORY OR MENTAL CAPABILITIES OR LACK OF EXPERIENCE AND KNOWLEDGE IF THEY ARE NOT SUPERVISED OR HAVE NOT BEEN INSTRUCTED CONCERNING THE USE OF THE DEVICE BY A PERSON RESPONSIBLE FOR THEIR SAFETY.
- DON'T LEAVE THE DEVICE UNATTENDED IF IT IS SWITCHED ON OR WHEN CHILDREN ARE PRESENT NEAR IT. DON'T LET THE CHILDREN PLAY WITH OR USE THE DEVICE. CHILDREN AT THE AGE OF 8 AND OVER ARE ALLOWED TO USE THE DEVICE IF THEY ARE CONSTANTLY SUPERVISED BY ADULTS.
- In order to reduce the risk of damage of the device:
  - do not open up the housing of the product;
  - do not expose the electrical part of the device to rain or moisture;
  - do not immerse the device in water or other liquid;
- The device is designed for operating indoors, for domestic use only. Commercial use of the device is prohibited.
- In any malfunctions occurs in the course of operation discontinue to use the device. Refer to the nearest service center. Never fix problems by yourself.
- Do not place the device close to any sources of heat, such as: heating radiators, gas stoves; or in areas subject to direct sunlight, excessive dust, mechanical vibration or impact loads.
- After transportation under low temperature conditions, the device can be connected to the mains only after two hours in a warm room.
- Do not use any chemically active liquids (petrol, kerosene, alcohol, various solvents) for cleaning the housing of the device.
- Any faults in storage, transportation or operation of the device are not covered by the warranty.

EN  
3-5RUS  
6-10KZ  
11-15

## BASIC ELEMENTS

- A – case
- B – platform for weighting
- C – liquid crystal display
- D – measurement unit selection button «UNIT»
- E – on/off/ zero resetting « $\odot$ /T»
- F – battery chamber
- G – bowl

## PERFORMANCE SPECIFICATIONS

Maximum weight:	5 kg
Accuracy:	1 g
Measurement pith:	1 g
Battery power:	3 V, type CR2032
Mechanical life:	5 years

With due care in the course of operation the mechanical life of the device may considerably exceed the mechanical life specified by the manufacturer.

Date of production is represented on the label of the product in the format MM.YYYY

## SCALES OPERATION

1. Place scale onto solid, steady, horizontal surface.
2. Push the switch on button (E). Wait few seconds until scales reset to zero sensors indications and self-testing operation.
3. After “0.0g” is displayed scales are ready for use.
4. Place weight on scales platform, weight in grams is displayed. Distribute load evenly in respect to the center of platform for weighting.
5. You may also reset weigh measures to more convenient for you. Press “UNIT” (D) button – weight measures will be changed.
6. Scales are provided with weight zero resetting function. After display indicators are reset to zero, place container on the platform and push “ $\odot$ /T” (E) button, display indicators are reset to zero again and you may continue weighting exclusive of container weight. Nevertheless, maximum weight permitted for weighing, is decreased by container weight.

7. Scales are intended for weighting up to 5 kilograms. In case of excess weight error is displayed. If you use bowl or other dishes for weighing and have reset to zero its weight, the permitted maximum weight is decreased the by weight of this bowl.
8. Upon completion of weighting push the switch off button (E) and hold it until you get them off. In case you forget to switch off scales it will be switched off 2 minutes later automatically.

## NOTES

- Don't leave the battery inside if you don't intend to use scales for a long time.
- If as a result two-fold measurement scales have displayed different results, true weight is between these two values.
- After completion of weighting do not leave objects on the scales and do not allow pressure on the platform of in the course of storage.
- The manufacturer reserves the right to change the design of electronic scales.

## CLEANING AND HANDLING

- Scales may be wiped with slightly moist cloth.
- Do not use chemically active or abrasive detergents, since it may damage the surface of scales.
- Don't clean scales with tools.
- Never moisten, and do not immerse the device into the water or other liquid.

## FREQUENT MALFUNCTIONS, REASONS AND METHODS FOR ELIMINATION

Scales do not react on buttons pushing or are not switched on	Electronic or static error. Discharged battery	Remove the battery, wait a few seconds and place the battery back. Make sure the battery is not discharged
«Lo»	Low battery	Replace the battery
“Err” sign is displayed	Scales maximum permitted weight load of 5 kg is exceeded	It is possible to weight only that weight which does not exceed the established maximum weight load

## INSTRUCTIONS FOR ENVIRONMENTAL PROTECTION

The old appliances are the assemblage of technical materials and therefore cannot be utilized with household rubbish! For this reason, we would kindly ask you to support us in resource saving and environmental protection and deliver this appliance into a utilization reception center (if there is one).

EN  
3-5RUS  
6-10KZ  
11-15

УВАЖАЕМЫЙ ПОКУПАТЕЛЬ!  
МЫ ПОЗДРАВЛЯЕМ ВАС С УДАЧНЫМ ВЫБОРОМ! ВЫ СТАЛИ ОБЛАДАТЕЛЕМ  
ПРОДУКЦИИ ТОРГОВОЙ МАРКИ "ATLANTA",  
КОТОРАЯ ОТЛИЧАЕТСЯ ПРОГРЕССИВНЫМ ДИЗАЙНОМ И ХОРОШИМ  
КАЧЕСТВОМ ИСПОЛНЕНИЯ. МЫ НАДЕЕМСЯ, ЧТО НАША ПРОДУКЦИЯ СТАНЕТ  
ВАШИМ СПУТНИКОМ НА ДОЛГИЕ ГОДЫ.

## ПЕРЕД НАЧАЛОМ ИСПОЛЬЗОВАНИЯ

Пожалуйста, внимательно прочтите данную инструкцию перед началом эксплуатации прибора. Перед первым использованием необходимо удалить защитную пленку блокирующую батарею. Если Вы устанавливаете новый элемент питания, будьте внимательны, соблюдайте полярность установки элемента питания.

## МЕРЫ БЕЗОПАСНОСТИ

- Электронные весы приспособлены для работы от источника тока, характеристики которого указаны на заводской маркировке на устройстве.
- ПРИБОР НЕ ПРЕДНАЗНАЧЕН ДЛЯ ИСПОЛЬЗОВАНИЯ ЛИЦАМИ (ВКЛЮЧАЯ ДЕТЕЙ) С ПОНИЖЕННЫМИ ФИЗИЧЕСКИМИ, ЧУВСТВЕННЫМИ ИЛИ УМСТВЕННЫМИ СПОСОБНОСТЯМИ ИЛИ ПРИ ОТСУТСТВИИ У НИХ ЖИЗНЕННОГО ОПЫТА ИЛИ ЗНАНИЙ, ЕСЛИ ОНИ НЕ НАХОДЯТСЯ ПОД КОНТРОЛЕМ ИЛИ НЕ ПРОИНСТРУКТИРОВАНЫ ОБ ИСПОЛЬЗОВАНИИ ПРИБОРА ЛИЦОМ, ОТВЕТСТВЕННЫМ ЗА ИХ БЕЗОПАСНОСТЬ.
- НЕ ОСТАВЛЯЙТЕ ПРИБОР БЕЗ ПРИСМОТРА, КОГДА ОН ВКЛЮЧЕН ИЛИ КОГДА РЯДОМ С НИМ НАХОДЯТСЯ ДЕТИ. НЕ ПОЗВОЛЯЙТЕ ДЕТЯМ ИГРАТЬ ИЛИ ПОЛЬЗОВАТЬСЯ ПРИБОРОМ, ДЕТЯМ ОТ 8 ЛЕТ И СТАРШЕ, РАЗРЕШЕНО ПОЛЬЗОВАТЬСЯ ПРИБОРОМ ПОД ПОСТОЯННЫМ НАДЗОРОМ ВЗРОСЛЫХ.
- Для уменьшения опасности повреждения или поломки прибора:
  - не вскрывайте корпус изделия;
  - не подвергайте электрическую часть аппарата воздействию дождя или влаги;
  - не погружайте аппарат в воду или иную жидкость;
- Прибор рассчитан на использование внутри помещения, исключительно для бытового применения. Запрещается использовать прибор в профессиональных целях.
- Если во время работы произошли какие-либо неполадки, не используйте прибор. Обратитесь в ближайший сервисный центр с гарантийным талоном. Никогда не устраняйте неполадки самостоятельно.
- Не располагайте аппарат вблизи источников тепла, таких как: радиаторы отопления, газовые плиты; или в местах, подверженных воздействию прямых солнечных лучей, чрезмерной пыли, механической вибрации или ударных нагрузок.

- После транспортировки в условиях пониженных температур не включайте аппарат в сеть ранее, чем после двух часов его нахождения в теплом помещении. Не используйте химически активные жидкости (бензин, керосин, спирт, различные растворители) для чистки корпуса прибора.
- Любые ошибки хранения, транспортировки и использования прибора не покрываются гарантией.

EN

3-5

RUS

6-10

KZ

11-15

## ОСНОВНЫЕ ЭЛЕМЕНТЫ ИЗМЕРИТЕЛЯ

- A – корпус
- B – платформа для веса
- C – жидкокристаллический дисплей
- D – кнопка выбора меры весов «UNIT»
- E – кнопка включения/отключения и обнуления веса « $\phi$ /T»
- F – отсек для батареек
- G – чаша

## ТЕХНИЧЕСКИЕ ХАРАКТЕРИСТИКИ

Максимальный вес:	5 кг
Точность измерения:	1 гр
Шаг измерения:	1 гр
Питание от батареек:	3 В, тип CR2032
Срок службы:	5 лет

При бережном использовании срок службы может значительно превысить показатель, установленный производителем.

Дата производства представлена на лейбле изделия в формате ММ.ГГГГ

## РАБОТА ВЕСОВ

1. Установите весы на твердую, устойчивую, горизонтальную поверхность.
2. Нажмите на кнопку включения (E). Подождите несколько секунд пока весы обнулят показания сенсоров и проведут процедуру самотестирования.
3. После отображения на дисплее «0.0g» весы готовы для измерения.
4. Установите вес на платформу весов, на дисплее отразится ваш вес в граммах. Распределяйте нагрузку равномерно по отношению к центру платформы для веса.
5. Вы также можете перевести значения веса в более удобный для Вас стандарт. Нажимайте на кнопку «UNIT» (D) чтобы установить нужный Вам стандарт отражения веса.
6. Весы снабжены функцией обнуления веса. После того, как показания на дисплее обнулились, положите на платформу тару и затем нажмите на кнопку « $\phi$ /T» (E), показания дисплея вновь обнулятся, и Вы сможете вести дальнейшее взвешивание без учета тары. Тем не менее, максимальный вес разрешенный к взвешиванию, уменьшится на вес тары.



7. Весы предназначены для взвешивания веса до 5 килограмм. В случае пере-веса индикатор отобразит ошибку. Если Вы используете чашу или иную посуду для взвешивания и обнулили ее вес, допустимый максимальный вес уменьшится на вес данной чаши.

8. После окончания взвешивания нажмите на кнопку выключения (E) и удерживайте ее до отключения. Если вы забудете отключить весы, они отключатся автоматически через 2 минуты.

#### ПРИМЕЧАНИЯ

- Не оставляете батарейку в весах, если Вы не собираетесь использовать их в течение длительного срока.
- Если в результате двукратного измерения весы показали разные результаты, истинный вес находится между двумя этими значениями.
- После окончания взвешивания не оставляйте предметы на весах и не допускайте давления на платформу весов в процессе хранения.
- Производитель оставляет за собой право вносить в конструкцию электронных весов незначительные изменения без дополнительного объявления.

#### ЧИСТКА И УХОД

- Весы можно протирать слегка влажной тряпочкой.
- Не используйте химически активные или абразивные моющие средства для чистки весов, так как это может повредить их поверхность.
- Не чистите весы при помощи инструментов.
- Никогда не мочите, и не погружайте изделие в воду или другую жидкость.

#### ЧАСТО ВСТРЕЧАЮЩИЕСЯ НЕИСПРАВНОСТИ, ИХ ПРИЧИНЫ И СПОСОБЫ УСТРАНЕНИЯ

Весы не реагируют на кнопки или не включаются	Электронная или статическая ошибка. Разряжена батарея.	Удалите элемент питания, подождите несколько секунд, а затем установите его на место. Удостоверьтесь в том, что батарея не разрядилась.
«Lo»	Низкий уровень зарядки батареи.	Замените элемент питания.
На дисплее отражается символ «Err»	Превышена максимальная нагрузка весов, составляющая 5 кг	На весах можно измерять только тот вес, который не превышает установленную максимальную нагрузку.

EN  
3-5RUS  
6-10KZ  
11-15

## УКАЗАНИЯ ПО ЗАЩИТЕ ОКРУЖАЮЩЕЙ СРЕДЫ

Старые приборы представляют собой совокупность технических материалов и поэтому не могут быть утилизированы с бытовыми отходами! Поэтому мы хотели бы попросить Вас активно поддержать нас в деле экономии ресурсов и защиты окружающей среды и сдать этот прибор в приемный пункт утилизации (если таковой имеется).



## ҚҰРМЕТТІ САТЫП АЛУШЫ!

БІЗ СІЗДІ СӘТТІ ЖАСАҒАН ТАҢДАУЫҢЫЗБЕН ҚҰТТЫҚТАЙМЫЗ! СІЗ ІЛГЕРІЛЕУШІЛІК ДИЗАЙНМЕН ЖӘНЕ ЖАҚСЫ ОРЫНДАУШЫЛЫҚ САПАСЫМЕН ЕРЕКШЕЛЕНЕТІН “ATLANTA” САУДА МАРКАСЫНЫҢ ИЕГЕРІ БОЛДЫҢЫЗ. БІЗДІҢ ӨНІМІМІЗ ҰЗАҚ ЖЫЛДАРҒА СІЗГЕ СЕРІК БОЛАДЫ ДЕП ҮМІТТЕНЕМІЗ.

## ПАЙДАЛАНУ АЛДЫНДА

Құрылғыны пайдаланар алдында осы нұсқаулықты мұқият оқыңыз. Таразыны ең бірінші қосу алдында байланыс элементінен қорғаныс пленкасын алып тастаңыз. Алғаш пайдаланар алдында батарейкаларды орнату кезінде немесе оларды ауыстыру қажеттілігі туса, сақ болыңыз, қорек көзі элементін орнатудың полярлығын сақтаңыз.

## ҚАУІПСІЗДІК ШАРАЛАРЫ

- Электрондық таразы сипаттамалары нұсқаулықта көрсетілген ток көзінен жұмыс істеу үшін бейімделген.
- ҚҰРЫЛҒЫ ФИЗИКАЛЫҚ, СЕЗІМТАЛДЫЛЫҚ НЕМЕСЕ АҚЫЛ ЕСІ ТӨМЕН ТҰЛҒАЛАРДЫҢ (БАЛАЛАРДЫ ҚОСА АЛҒАНДА) НЕМЕСЕ ОЛАРДЫҢ ҚҰРЫЛҒЫНЫ ПАЙДАЛАНУ ТУРАЛЫ БІЛІМІ БАР, ОЛАРДЫҢ ҚАУІПСІЗДІГІНЕ ЖАУАПТЫ ТҰЛҒАНЫҢ БАҚЫЛАУСЫЗ ПАЙДАЛАНУЫНА АРНАЛМАҒАН.
- ҚҰРЫЛҒЫ ҚОСУЛЫ КЕЗДЕ НЕМЕСЕ ОНЫҢ ЖАНЫНДА БАЛАЛАР ЖҮРГЕН КЕЗДЕ ОНЫ ҚАРАУСЫЗ ҚАЛДЫРМАҢЫЗ. БАЛАЛАРДЫҢ ТАРАЗЫ СІЗДІҢ ҚАДАҒАЛАУЫҢЫЗСЫЗ ПАЙДАЛАНУЫНА ЖОЛ БЕРМЕҢІЗ. 8 ЖАСТАН ЖОҒАРЫ БАЛАЛАРҒА ҚҰРЫЛҒЫНЫ ЕРЕСЕКТЕРДІҢ БАҚЫЛАУЫМЕН ҒАНА ПАЙДАЛАНУҒА РҰҚСАТ ЕТІЛГЕН.
- Құрылғыны ешқашан тегіс емес сусымалы жерде пайдаланбаңыз.
- Құрылғыға зиян келтіру қаупін азайту үшін:
  - өнім қалыбын ашпаңыз;
  - құрылғының электрлік бөлігін жаңбырдың немесе ылғалдың әсерінен сақтаңыз;
  - құрылғыны суға немесе басқа да сұйықтыққа салмаңыз;
- Құрылғы бөлме ішінде тек тұрмыстық мақсатта пайдалануға есептелген. Құрылғыны кәсіби мақсатта пайдалануға тыйым салынады.
- Егер де жұмыс барысында қандай да бір келеңсіздіктер туса, таразыны пайдаланбаңыз. Кепілдік талонымен жақын жердегі қызмет көрсету орталығына жүгініңіз. Өз бетіңізше келеңсіздіктерді жоюға тырыспаңыз.

EN  
3-5RUS  
6-10KZ  
11-15

- Құрылғыны жылу көздерінің жанында орналастырмаңыз: жылу радиаторлары, газ плиталары; немесе тікелей күн сәулесі, шаң түсетін жерлерде және механикалық дірілдер мен соққы күштері түсетін маңайларда.
- Температурасы төмен жағдайларда транспортталғаннан кейін құрылғыны жылы бөлмеде екі сағаттай ұстамайынша желіге қоспаңыз. Құрылғы қалыбын тазалау үшін химиялық белсенді сұйықтықтарды (бензин, жанармай, спирт, әр түрлі еріткіштер) пайдаланбаңыз.
- Құрылғыны сақтау, транспорттау және пайдаланудың кез-келген қателіктері кепілдікті жаппайды.

## ӨЛШЕУІШТІҢ НЕГІЗГІ ЭЛЕМЕНТТЕРІ

- A – корпус
- B – таразы үшін арналған платформа
- C – сұйықкристаллды дисплей
- D – «UNIT» тәртібін таңдау батырмасы
- E – «ϕ/T» батырмасы
- F – батарея бөлімінің
- G – тостаған

## ТЕХНИКАЛЫҚ СИПАТТАМАЛАРЫ

Максималды салмақ:	5 кг
Өлшеу дәлдігі:	1 гр.
Өлшем қадамы:	1 гр.
Батареядан қоректенуі:	3 В, тип CR2032
Қызмет ету мерзімі:	5 жыл

Ұқыпты пайдалануда қызмет ету мерзімі өндіруші орнатқан көрсеткіштен жоғары болуы мүмкін.

Өндіріс күні бұйымның лейблінде ММ.ГТТГ форматында берілген

## ТАРАЗЫ ЖҰМЫСЫ

1. Таразыны қатты, берік, көлденең бетке қойыңыз.
2. (E) қосу батырмасын басыңыз. Таразы сенсордың көрсеткішін нольге келтірмейінше және өз өзін тестілеу процедурасын жүргізбейінше күте тұрыңыз.
3. Дисплейде «0.0g» көрінгеннен кейін таразы өлшеуге дайын.
4. Жүкті таразы платформасына қойыңыз, Дисплейде салмақ грамм бірлігінде көрінеді. Жүкті таразының платформа орталығына қатысты тегіс орнатыңыз.
5. Сіз сонымен қатар таразының мәні мен көлемін метрліктен империкалыққа өзгерте аласыз. таразыны қосыңыз және өзіңізге қажетті тәртіпті таңдау үшін «UNIT» батырмасын басыңыз. Өлшеу стандарты осы тәртіп үшін арналған сәйкесті батырманы басу кезінде өзгеріп отырады. Бұл мүмкіндік барлық жиындарда орнатылмаған.
6. Таразы нольге келтіру функциясымен жабдықталған. Дисплейде көрсеткіш нольге келгеннен кейін платформаға ыдысты қойыңыз, содан соң «ϕ/T» (E) батырмасын басыңыз.
7. Таразы 5 кг дейінгі салмақты өлшеуге арналған. Салмақ артып кеткен

EN  
3-5RUS  
6-10KZ  
11-15

жағдайда индикатор қатені көрсетеді. Егер де Сіз өлшеу үшін табақты немесе басқа ыдысты пайдаланатын болсаңыз және оның салмағын нольге келтірсеңіз, рұқсат етілген максималды салмақ сол ыдыстың салмағына кемиді.

8. Өлшеп болғаннан кейін (E) батырмасын басып. Егер де Сіз таразыны ажыратуды ұмытып кеткен болсаңыз, ол автоматты түрде 2 минуттан кейін сөнеді.

#### ЕСКЕРТУ

1. Таразыны ұзақ уақыт бойы пайдаланбайтын болсаңыз, оның ішінде батареяны қалдырмаңыз.
2. Егер де екі рет өлшегеннен кейін де таразы әр түрлі нәтижелерді көрсетсе, онда таза салмақ осы мәндердің ортасында болып табылады.
3. Өлшеп болғаннан кейін таразыда заттар қалдырмаңыз, және таразыны сақтау кезінде оның платформасына салмақ түсуін болдырмаңыз.
4. Өндіруші электронды таразының құрылысына қосымша өзгерістер енгізуге құқылы.

#### ТАЗАЛАУ ЖӘНЕ КҮТІМІ

- Таразыны кішігірім ылғал шүберекпен сүртуге болады.
- Таразыны тазалау үшін химиялық белсенді заттарды пайдаланбаңыз, себебі олар оның бетін зақымдауы мүмкін.
- Таразыны құралдардың көмегімен тазаламаңыз.
- Өнімді ешқашан суламаңыз, және су немесе басқа да сұйықтықтарға батырмаңыз.

#### ЖИИ КЕЗДЕСЕТІН АҚАУЛАР, ОЛАРДЫҢ СЕБЕПТЕРІ ЖӘНЕ ОНЫ ЖОЮ ТӘСІЛДЕРІ

Таразы батырмаларға әсер бермейді немесе іске қосылмайды.	Электрондық немесе статикалық қателік. Батареяның заряды отырған.	Қорек көзінің элементін алыңыз, бірнеше секунд күтіңіз, содан соң оны қайтадан орнына қойыңыз. Батареяның заряды отырмағанына көз жеткізіңіз.
«Lo».	Батареяның заряды өте төмен.	Қорек көзінің элементін ауыстырыңыз.
Дисплейде «Err» символы көрінеді.	5 кг құрайтын таразының максималды жүгі шамадан артық.	Таразыда тек орнатылған максималды салмақтан аспайтын салмақты ғана өлшеуге болады.

## ҚОРШАҒАН ОРТАНЫ ҚОРҒАУ БОЙЫНША НҰСҚАУЛЫҚТАР

Ескі құрылғылар техникалық материалдар жиыны болып табылады және сондықтан да тұрмыстық қалдықтармен жойылуы мүмкін! Сондықтан да біз Сізді қоршаған ортаны қорғау мен қорларды үнемдеу ісінде бізді қолдауыңызды және осы құрылғыны жою үшін қабылдау пунктіне тапсыруыңызды сұраймыз.



EN

3-5

RUS

6-10

KZ

11-15

## ШИРОКИЙ АССОРТИМЕНТ БЫТОВОЙ ТЕХНИКИ

### ТЕХНИКА ДЛЯ КУХНИ

Весы кухонные  
Кофеварки  
Кофемолки  
Чайники электрические  
Чайные наборы  
Чайники-термосы  
Блендеры  
Кухонные комбайны  
Миксеры  
Мультиварки  
Мясорубки  
Соковыжималки  
Овощерезки и терки  
Пароварка  
Печи  
Плитки электрические  
Плитки индукционные  
Грили и шашлычницы электрические  
Тостеры  
Сэндвичницы и вафельницы  
Сушилки для овощей и фруктов  
Хлебопечки  
Йогуртницы  
Аппараты для десертов

### ТЕХНИКА ДЛЯ ДОМА

Утюги электрические  
Отпариватели для одежды  
Сушилки для одежды  
Машинки для удаления катышков  
Пылесосы  
Водонагреватели  
Точилка электрическая  
ПЕРСОНАЛЬНЫЙ УХОД  
Весы  
Фены электрические  
Электрощипцы  
Бритвы электрические  
Машинки для стрижки  
Приборы по уходу  
Массажеры  
КЛИМАТИЧЕСКАЯ ТЕХНИКА  
Тепловентиляторы  
Обогреватели керамические  
Обогреватели инфракрасные  
Обогреватели масляные  
ЭЛЕКТРОНИКА  
Ночники  
Часы электронные

Изготовлено под надзором Атланта Хаус Эплаенсис ЛЛС, расположенной по адресу:  
1201В, Пичтри Стрит, Сьют 3500, Атланта, Джорджия, США, 30309, на сборочном заводе  
в Китайской народной республике.

Вопросы и предложения, пожалуйста направляйте в службу поддержки потребителя:  
vopros@my-atlanta.ru

Представитель производителя: Ардин Лимитед, Юнит Ф, 11 этаж, СНТ Товер, 338 Хеннеси  
Рoad, Ван Чай, Гон Конг.

Қазақстан Республикасында импорттаушы: ЖШС «Динаис Плюс», Мекен-жайы: 070004  
Қазақстан Республикасы, Шығыс Қазақстан облысы, Өскемен қаласы, Кожедуба көшесі 34/17.  
байланыс: 8 (7232) 21-11-28, +7 777 315 7787, +7 777 226 4447  
Ел. mail: info@grossist.kz, grossist\_dp@mail.ru

Импортер в Республику Беларусь: ООО «Электробум», г. Минск, ул. П.Бровки, 15/2-2Г.  
Тел./факс: +375 17 289-25-25  
electro-boom.by / ЭЛЕКТРОБУМ.БЕЛ. Товар сертифицирован.

Импортер в Российскую Федерацию: ООО «Верта», 109428, РФ, г. Москва, Рязанский  
проспект, дом 8А, строение 14, этаж 15, помещение I, комната 23.  
e-mail: vopros@my-atlanta.ru URL: www.my-atlanta.ru тел./факс: +7 499 5044855

---

**www.my-atlanta.ru**