

Awenta

	<i>INSTRUKCJA OBSŁUGI WENTYLATORA</i>	<i>str. 2 - 8</i>
PL	<i>RODZAJE WENTYLATORÓW</i>	<i>str. 30</i>
	<i>RYSUNKI</i>	<i>str. 31-32</i>
	<i>FAN INSTRUCTION MANUAL</i>	<i>p. 9 - 15</i>
EN	<i>TYPES OF FANS</i>	<i>p. 30</i>
	<i>DRAWINGS</i>	<i>p. 31-32</i>
	<i>BEDIENUNGSANLEITUNG DES LÜFTERS</i>	<i>s. 16 - 22</i>
DE	<i>MODELLE VON VENTILATOREN</i>	<i>s. 30</i>
	<i>ABBILDUNGEN</i>	<i>s. 31-32</i>
	<i>РУКОВОДСТВО ПО ЭКСПЛУАТАЦИИ</i> <i>ВЕНТИЛЯТОРА</i>	<i>стр. 23 - 29</i>
RU	<i>ТИПЫ ВЕНТИЛЯТОРОВ</i>	<i>стр. 30</i>
	<i>РИСУНКИ</i>	<i>стр. 31-32</i>

www.awenta.pl

INSTRUKCJA OBSŁUGI WENTYLATORA

WAŻNE INFORMACJE

Prosimy o uważne przeczytanie tej instrukcji przed wypakowaniem, montażem i każdą inną czynnością związaną z pracą przy wentylatorze! **Firma AWENTA nie ponosi odpowiedzialności za szkody wynikające z błędnej obsługi, zastosowania niezgodnego z przeznaczeniem, lub w wyniku nieautoryzowanych napraw lub zmian.**

Niniejsza instrukcja montażu stanowi część produktu i zawiera ważne informacje techniczne i wskazówki dotyczące bezpieczeństwa pracy wentylatorów. Instrukcję montażu należy uważnie przeczytać i przechowywać w dostępnym miejscu celem późniejszego jej wykorzystania.

Ostrzeżenia

Poniższe symbole stanowią znaki ostrzeżenia pod względem bezpieczeństwa technicznego. W celu uniknięcia ryzyka obrażeń i sytuacji zagrożenia należy przestrzegać wszystkich przepisów bezpieczeństwa, względnie symboli umieszczonych w tym dokumencie!



Uwaga niebezpieczeństwo!



Możliwość porażenia prądem - wysokie napięcie!



Uwaga - wirujące elementy!

Wskazania bezpieczeństwa

Specjalne przepisy stosuje się do użytkowania, podłączenia i eksploatacji; w razie wątpliwości należy zwrócić się z zapytaniem. Pozostałe informacje można znaleźć w odnośnych normach i tekstach ustaw.

Przy wszystkich pracach z wentylatorami należy przestrzegać ogólnie obowiązujących przepisów bezpieczeństwa pracy i przepisów zapobiegania nieszczęśliwym wypadkom przy pracy!

- Przy wszystkich pracach czyszczenia, konserwacji i instalacji lub przed otwarciem miejsca przyłączy należy stosować się do następujących punktów:

- Wyłączyć całkowicie urządzenie z sieci i zabezpieczyć przed ponownym włączeniem!
- Odczekać, aż nastąpi zatrzymanie wszystkich obracających się części!
- Po zatrzymaniu obracających się części odczekać jeszcze 3 minuty, ponieważ z powodu wbudowanych wewnętrznych kondensatorów, mimo odłączenia od sieci, mogą wystąpić niebezpieczne napięcia!
- Należy przestrzegać wszystkich przepisów bezpieczeństwa związanych z urządzeniem! Należy również przestrzegać krajowych przepisów!
- Należy uniemożliwić kontakt z obracającymi się częściami.
- Należy zapewnić równomierny dopływ powietrza i swobodne odprowadzenie!
- Podczas eksploatacji palenisk zależnych od komina należy zadbać we wszystkich warunkach eksploatacji, aby w wentylowanym pomieszczeniu był wystarczający dopływ powietrza (zasięgnąć informacji u kominiarza). Przestrzegać aktualnych miejscowych przepisów i ustaw!
- Montaż, przyłączenie elektryczne oraz uruchomienie mogą być wykonywane wyłącznie przez przeszkolony personel specjalistyczny (definicja wg DIN EN 50 110, IEC 364). Urządzenie nie jest przeznaczone do korzystania przez osoby (łącznie z dziećmi) cierpiące na zaburzenia

psychiczne, motoryczne albo umysłowe lub niemające odpowiedniego doświadczenia i / lub wiedzy.

- Niedopuszczalne są samowolne przeróbki lub modyfikacje urządzenia.
- Przed montażem urządzenia sprawdzić nośność elementów konstrukcyjnych, do których urządzenie będzie przymocowane, gdyż nieprawidłowe zamocowanie może doprowadzić do uszkodzenia lub zniszczenia urządzenia, a także stwarzać może zagrożenie dla znajdujących się w pobliżu ludzi.
- Niniejszy wentylator może być użytkowany przez dzieci w wieku co najmniej 8 lat. Osoby o obniżonych możliwościach fizycznych, umysłowych, sensorycznych oraz osoby o braku doświadczenia i znajomości urządzenia, mogą je obsługiwać wyłącznie wtedy, jeżeli zapewniony zostanie nadzór lub instruktaż odnośnie użytkowania sprzętu w bezpieczny sposób, tak aby związane z tym zagrożenia były zrozumiałe. Dzieci nie powinny bawić się sprzętem.



Urządzenie może stać się niebezpieczne, jeśli zostanie użyte niezgodnie z przeznaczeniem lub zostanie instalowane przez niewykszoloną personel.

Zakres stosowania

• Wentylatory wyciągowe przeznaczone są do tłoczenia powietrza normalnego lub zawierającego nieco pyłu (wielkość cząstek < 10 um), mało agresywnego i wilgotnego, w klimacie umiarkowanym oraz w zakresie ich charakterystyki wydajności, patrz katalog. Dopuszcza się tylko eksploatację w postaci stałej instalacji wewnątrz budynku. Maksymalna dopuszczalna temperatura ośrodka i otoczenia wynosi 40°C. Wentylatory wyciągowe są zgodne z stopniem ochrony IPX4 (A-MATIC - IPX2), klasy ochrony II i mogą być zainstalowane zgodnie z PN-IEC 60364-7-701:2006 w obszarze 2 wilgotnych pomieszczeń.

- Wentylator stosować tylko zgodnie z jego przeznaczeniem w zakresach mocy podanych na tabliczce znamionowej oraz zgodnie z miejscową siecią zasilającą!
- Wentylator nie może być stosowany do przetłaczania powietrza zawierającego zanieczyszczenia lepkie, które mogą osadzać się na urządzeniu, a zwłaszcza na wirniku.
- Wentylator nie może być stosowany do przetłaczania powietrza zawierającego zanieczyszczenia żrące, które mogą oddziaływać nie korzystnie na urządzenie.
- Wentylator nie nadaje się do przetłaczania powietrza zanieczyszczonego mieszaniną substancji palnych w postaci gazów, par, mgieł i pyłów, które w połączeniu z powietrzem mogą tworzyć atmosferę wybuchową.
- Urządzenie wyposażone w łożyska kulkowe przewidziane jest do pracy na minimum 30 000 godzin.

Parametry techniczne wentylatorów przedstawione są na opakowaniach.

Warunki pracy

- Wentylatorów nie eksploatować w wybuchowej atmosferze.
- Częstość włączeń: nie dopuszczać do ekstremalnych prac z częstymi włączeniami i wyłączeniami.
- Wentylatory nadają się do eksploatacji przy użyciu tyrystorowego regulatora obrotów.

WYPOSAŻENIE

Dostępne opcje wyposażenia:

Kostka (standard, indeks bez dodatkowego oznaczenia).

Modele wyposażone w kostkę należy podłączyć zgodnie ze schematem podłączenia na Rys. 1.

Załączenie wentylatora następuje po włączeniu oświetlenia lub oddzielnego włącznika.

Włącznik (indeks zakończony literą "W").

Modele wyposażone we włącznik pociągany należy podłączyć zgodnie ze schematem podłączenia na Rys. 3.

Włącznik pociągany służy do włączania i wyłączania wentylatora.

Włącznik, przewód (indeks zakończony literami "WP").

Modele wyposażone we włącznik pociągany i przewód zasilający z wtyczką należy podłączać bezpośrednio do kontaktu 230V.

Timer (indeks zakończony literą "T").

Modele wyposażone w timer (opóźnienie wyłączenia) należy podłączyć zgodnie ze schematem podłączenia na Rys. 2.

Opóźnienie wyłączenia można regulować za pomocą potencjometru umieszczonego na układzie elektronicznym. Minimalna wartość opóźnienia to 3 min. w przypadku przekręcenia potencjometru w kierunku przeciwnym do ruchu wskazówek zegara. Aby wydłużyć czas należy obrócić potencjometr w kierunku zgodnym z ruchem wskazówek zegara. Maksymalna wartość opóźnienia to 30 min. Regulacja opóźnienia wyłączenia jest regulacją płynną.

Czas opóźnienia wyłączenia wentylatora liczony jest od momentu wyłączenia oświetlenia lub oddzielnego włącznika, do którego urządzenia jest podłączone.

Higrostat (indeks zakończony literą "H").

Modele wyposażone w czujnik wilgotności (higrostat) należy podłączyć zgodnie ze schematem podłączenia na Rys. 2. lub Rys. 3.

Czujnik wilgotności wykrywa wilgoć w zakresie od 40% do 90% wilgotności względnej. Układ wyposażony jest dodatkowo w timer. Funkcjonowanie urządzenia zależy od sposobu podłączenia go do sieci. W przypadku podłączenia zgodnie z Rys. 3. wentylator uruchomi się automatycznie, gdy poziom wilgotności powietrza przekroczy ustaloną wartość. Wyłączy się natomiast, gdy poziom wilgotności spadnie poniżej ustawionej wartości oraz po upływie czasu określonego na potencjometrze liczonemu od chwili spadku wilgotności.

W przypadku podłączenia zgodnie z Rys. 2., oprócz uruchamiania automatycznego istnieje możliwość ręcznego uruchomienia wentylatora za pomocą włącznika światła lub oddzielnego włącznika dla wentylatora. Po zgaszeniu światła lub wyłączeniu włącznika wentylatora urządzenie wyłączy się po upływie czasu określonego na potencjometrze.

UWAGA: Gdy poziom wilgotności w pomieszczeniu zawsze jest wyższy 90% / lub niższy niż 40% - wentylator samoczynnie nigdy się nie wyłączy / nie włączy.

Czujnik ruchu (indeks zakończony literą "R").

Modele wyposażone w czujnik ruchu należy podłączyć zgodnie ze schematem podłączenia na Rys.3.

Modele wyposażone w czujnik ruchu uruchamiają się po wykryciu ruchu w pomieszczeniu. Wyłączenie następuje automatycznie z regulowanym opóźnieniem od 3 do 30 minut po ostatnim – wykrytym przez detektor – ruchu. Czulość detektora ruchu można regulować potencjometrem znajdującym się na układzie elektronicznym. Regulowanie opóźnienia wyłączenia w trakcie pracy wentylatora jest możliwe - czujnik wyłączy się po upływie wskazanego na nowo czasu.

Rozkład wiązek i zasięg działania czujnika ruchu przedstawia Rys.4.

Control (indeks zakończony literami "CTR").

Urządzenie należy podłączyć zgodnie ze schematem podłączenia na Rys.2.

Modele z opcją wyposażenia Control wyposażone są w procesor umożliwiający regulację prędkości, a co za tym idzie - parametrów pracy wentylatora (wydajność, pobór mocy, poziom głośności) oraz opóźnienia wyłączenia urządzenia. Regulację umożliwiają przyciski sensoryczne umieszczone w dolnej części panelu frontowego (Rys.5). Obok nich znajdują się cztery diody sygnalizujące szczegóły trybów pracy.

Regulacja parametrów pracy: wentylator może pracować w czterech zakresach prędkości. Diody LED sygnalizują, który bieg został załączony (tab.1).

Regulacja opóźnienia wyłączenia jest dostępna w dwóch trybach: **minutowym** (5, 10, 20 i 30 min.) oraz **godzinowym** (od 1 do 10 godzin w odstępach co godzinie). Zmiana trybu z minutowego na godzinowy i odwrotnie następuje po przytrzymaniu przez 7 sekund przycisku Time. W trybie opóźnienia wyłączenia, czas zaczyna być odliczany od momentu wyłączenia oświetlenia lub oddzielnego włącznika, do którego jest podłączony wentylator. Diody LED sygnalizują czas opóźnienia wyłączenia. **Tryb minutowy:** dioda LED1 (pierwsza od lewej strony) - 5 min., LED2 - 10 min., LED3 - 20 min., LED4 - 30 min.

Tryb godzinowy:

Czas pracy [h]	Diody LED [nr]	Czas pracy [h]	Diody LED [nr]
1	1	6	1+2+3
2	2	7	1+2+4
3	1+2	8	1+3+4
4	1+3	9	2+3+4
5	2+3	10	1+2+3+4

Control (CTR)	Ø100				Ø125			
Speed	I	II	III	IV	I	II	III	IV
m ³ /h	40	70	85	102	50	90	140	175
W	4	6	8	14	6	8	10	16
dB	21	26	32	35	22	26	33	37

MONTAŻ



Montaż, podłączenie elektryczne i uruchomienie może wykonywać tylko przeszkolony personel zgodnie z obowiązującymi przepisami!



Wentylatory wyciągowe firmy Awenta wykonywane są seryjnie i dostarczane z elementami chroniącymi przed dotknięciem od strony zasypania. W zależności od warunków montażu może być niekiedy potrzebna ochrona przed dotknięciem również od strony tłoczenia. Istnieje możliwość dostarczenia, jako oprzyrządowania odpowiednich osłon ochronnych od strony tłoczenia. Wentylatory, które chronione są wskutek sposobu ich zamontowania (np. zamontowane w kanałach wentylacyjnych), nie potrzebują osłon ochronnej, jeśli zapewnione jest takie samo bezpieczeństwo. Należy również przypomnieć, że użytkownik jest odpowiedzialny za zachowanie aktualnych norm i może ponosić odpowiedzialność za nieszczęśliwe wypadki wynikłe z braku urządzeń zabezpieczających.

Przed przymocowaniem wentylatora należy:

- usunąć obce przedmioty w wnętrza wentylatora;
- sprawdzić, czy wirnik obraca się swobodnie wprawiając go w ruch ręką;

Zaleca się podłączać wentylator do systemu kanałów za pomocą króćca elastycznego!

Podłączenie elektryczne

UWAGA! Obracający się wirnik może zgnieść palce. Przed uruchomieniem należy założyć zabezpieczenie przed dotknięciem!

- Wykonanie przyłącza elektrycznego i przeprowadzenie pierwszego uruchomienia może być dokonane tylko przez autoryzowanych fachowców elektryków odpowiednio do danych w załączonych planach podłączeń.
 - Należy bezwzględnie przestrzegać stosownych norm, przepisów bezpieczeństwa oraz warunków technicznych dla przyłączy przedsiębiorstwa dostarczającego energię elektryczną!
 - W tym przypadku konieczne jest zastosowanie wielobiegunowego odłącznika od sieci/wyłącznika rewizyjnego z otworem stykowym minimum 3 mm (PN-EN 60335-1:2012)!
 - Rodzaj sieci, napięcie i częstotliwość muszą być zgodne z danymi na tabliczce znamionowej.
 - Ostrożnie przesunąć przewód przez przepust (należy wcześniej wyciąć przygotowane miejsce).
 - Podłączyć zgodnie ze schematem połączeń zgodnie z zainstalowanym modelem.
 - Sprawdzić uszczelnienie kabla przyłączeniowego i mocne osadzenie żył w zaciskach.
 - Jeśli przy montowanym doprowadzeniu przepust nie obejmuje równomiernie przewodu w płaszczu, należy dodatkowo uszczelnić, np. za pomocą silikonu. W przeciwnym razie wygasa ochrona IP.
 - Kabel przyłączeniowy musi być tak zabezpieczony, żeby w przypadku zalania w żadnym wypadku woda nie mogła wnikać wzdłuż kabla. Nie wolno przeciągać kabla przez ostre krawędzie!
 - Sprawdzić, czy zastosowanie wentylatora jest zgodne z przeznaczeniem!
 - Porównać napięcie sieci z danymi na tabliczce znamionowej.
 - Sprawdzić wentylator na solidność mocowania i fachową instalację elektryczną.
 - Sprawdzić swobodny bieg wirnika
 - Sprawdzić mocne osadzenie wszystkich części
 - Upewnić się, że zamontowana została osłona przed dotknięciem. **Urządzenie może być uruchomione tylko z zamontowanym zabezpieczeniem przed dotknięciem!**
 - Podczas biegu próbnego sprawdzić wentylator na wibracje i hałas
 - Porównać pobór prądu z danymi mocy na tabliczce znamionowej.
- Uruchomienie może nastąpić dopiero wtedy, gdy wszystkie wskazówki bezpieczeństwa są sprawdzone, a zagrożenia wykluczone. Po uruchomieniu zwrócić uwagę na spokojną pracę oraz prawidłowy przepływ powietrza (z kanału na zewnątrz).
- Obserwować pracę wentylatora (głośność wentylatora, wibracje, pobór prądu, możliwość sterowania prędkością obrotową).

Sposób montażu

Zanim montaż zostanie rozpoczęty, należy precyzyjnie określić miejsce, w którym wentylator będzie zainstalowany.

Wymiary wentylatora [mm] przedstawione są na rysunkach technicznych na opakowaniu produktu.

Rysunki przedstawiające budowę wentylatora dotyczą modeli:

Rys. A - WA, WAVE, BASIC, CLASSIC, RING, DISK, VECCO

Rys. B - pozostałe.

Montaż wentylatora należy rozpocząć od zdjęcia frontu maskującego (1) oraz pokrywy korpusu (4)* - obydwie elementy montowane są "na wcisk" lub zabezpieczone wkrętami. Następnie należy przeprowadzić przewód przez otwór (7) wyłamując element (6)*. Wsunąć korpus wentylatora (10) we wcześniej przygotowany otwór w ścianie lub suficie i przymocować wkrętami wykorzystując otwory montażowe (11). Odkręcając wkręt lub wkręty (2) zdjąć kopułkę (3), aby uzyskać dostęp do płytki sterowania (5).

Podłączyć przewody elektryczne zgodnie ze schematem odpowiednim dla danej opcji wyposażenia.

Dotyczy wersji T, H i R: Ustawić wartość opóźnienia czasowego oraz czułość sensora (wilgoci lub ruchu) za pomocą wkrętaka (8) lub narzędzia ze sztywnym, płaskim trzpieniem, które nie przewodzi prądu elektrycznego.*

Należy z powrotem kopułkę (3) na centralną część korpusu wentylatora, przykręcić wkrętami (2). Założyć pokrywę (4)* oraz front maskujący (1).

**elementy niedostępne w niektórych modelach*

Utrzymanie w stanie sprawności, konserwacja.

Prace związane z utrzymaniem w dobrym stanie technicznym należy zlecać wyłącznie przeszkolonemu personelowi specjalistycznemu.

- Podczas wszystkich prac utrzymania i konserwacyjnych przestrzegać norm bezpieczeństwa i przepisów BHP (PN-IEC 60364-3:2000).
- Przed rozpoczęciem prac przy wentylatorze należy odłączyć napięcie i zabezpieczyć przed ponownym włączeniem!
- Kanały powietrzne wentylatora muszą być wolne od ciał obcych - zagrożenie przez wyrzucane przedmioty!
- Nie przeprowadzać prac konserwacyjnych przy pracującym wentylatorze!
- Zwrócić uwagę na pracę bez nadmiernych drgań!
- Przerwy między obsługiwaniem technicznym są zależnie od stopnia zabrudzenia wimika!
- Dzięki zastosowaniu łożysk kulkowych ze "smarowaniem na cały okres użytkowania" silnik nie wymaga smarowania. Po zakończeniu czasu użycia smaru stałego (dane techniczne) konieczna jest wymiana łożyska. W takim przypadku oraz przy wszystkich innych uszkodzeniach (np. uzwojenia lub elektroniki) prosimy zwracać się do producenta.

Czyszczenie.



W przypadku uszkodzenia izolacji istnieje niebezpieczeństwo porażenia prądem elektrycznym!

Przed rozpoczęciem czyszczenia odłączyć całkowicie wentylator od sieci i zabezpieczyć przed ponownym włączeniem!

- Oczyszczyć wilgotną ścierką ścianę frontową, siatkę ochronną i widoczne części obudowy
- Nie stosować agresywnych środków rozpuszczających laki!
- Nie wolno stosować myjki wysokociśnieniowej lub strumienia wody!
- Przy czyszczeniu należy zwrócić uwagę, aby ciecz z wilgotnej ściereki nie trafiła do wnętrza silnika elektrycznego lub puszek łączeniowej.
- Po zakończeniu procesu czyszczenia, wentylator powinien zostać włączony i działać nieprzerwanie przez co najmniej dwie godziny - na od 80% do 100% maksymalnej liczby obrotów - celem wysuszenia. Raz w roku należy dokonać przeglądu wentylatora. Co trzy miesiące sprawdzać połączenia mechaniczne i elektryczne. Ponadto w przypadku stwierdzenia słuchowo lub wzrokowo wadliwej pracy zespołu należy przeprowadzić jego kontrolę.

Na bieżąco należy utrzymywać czystość kratki na wlocie wentylatora.

WARUNKI GWARANCJI

1. Okres gwarancji na sprawne działanie wentylatora wynosi 2 lub 5 lat – w zależności od modelu (informacja na opakowaniu) - od daty sprzedaży.
2. Gwarancją objęte są wszelkie wady i uszkodzenia powstałe z winy producenta.
3. Uszkodzony sprzęt należy dostarczyć do producenta lub do miejsca zakupu.
4. Producent zobowiązuje się do naprawy urządzenia lub wymiany na nowy w terminie 14 dni od daty zgłoszenia reklamacji.
5. Gwarancją nie objęte są uszkodzenia sprzętu powstałe z winy użytkownika w wyniku nieprawidłowej instalacji, instalacji przez osoby nieuprawnione, eksploatacji niezgodnej z przeznaczeniem, niewłaściwego transportu, przechowywania i konserwowania, uszkodzeń powstałych na skutek samowolnego dokonywania napraw oraz uszkodzeń mechanicznych.
6. Instalacja i konserwacja nie jest objęta gwarancją.
7. Warunkiem sprawnego działania urządzenia oraz dotrzymania warunków gwarancji jest wykonywanie okresowej konserwacji przez osoby uprawnione min. 2 razy do roku.
8. W sprawach nieuregulowanych niniejszą kartą gwarancyjną zastosowanie mają przepisy polskiego Kodeksu Cywilnego (art. 577-582).

FAN INSTRUCTION MANUAL

NOTICE

Please read carefully the following instruction manual before unpacking, fitting or any other activity performed on the fan! **AWENTA company shall not be liable for damage ensuing from incorrect service, use contrary to the equipment's purpose or unauthorized repairs or alterations.**

This manual is a part of this product and contains important technical information and instruction regarding safe work of fans. The manual should be carefully read and kept at hand in an available place for future reference.

Warnings

The following symbols are warning signs concerning technical safety. To avoid the risk of injury and emergencies please follow all safety rules and symbols contained in this document!



Caution - Danger!



Shock hazard - high voltage!



Caution - rotating parts!

Safety recommendations

Special rules apply to using, connecting and operation; in case of doubts, put forward your inquiry. Other information can be found in relevant norms and acts.

When working on a ventilation fan please abide by all the generally accepted work safety rules and rules concerning accidents at work!

- Follow the rules below whenever carrying out cleaning, maintenance and installation or before opening the service line area:
 - Unplug the device from the power grid completely and secure from being reconnected!
 - Wait until all rotating parts stop moving!

- After all the rotating parts stop moving wait another 3 minutes because of integrated internal condensers - dangerous voltage may be present!

- Follow all safety rules concerning the appliance! Abide by the national regulations as well!

- Avoid contact with rotating parts.

- Ensure even air access and undisturbed air outflow!

- When using hearth which uses a chimney make sure that in all operating conditions the ventilated area has adequate air supply (please seek chimneysweep's advice). Conform to valid local regulations and acts!

- Installation, electrical connection and starting of the device can be performed only by a trained specialist (as defined in DIN EN 50 110, IEC 364). The appliance is not intended to be used by persons (including children) with reduced physical, motor or mental capabilities or lacking experience and / or knowledge.

- It is forbidden to introduce unauthorized alterations or modifications to the appliance.

- Before fitting the appliance please check the load capacity of construction elements to which the appliance will be fitted, since inadequate fitting may lead to damage or failure of the appliance, as well as pose danger to people near it.

- This ventilation fan can be used by children who

are at least 8 years old. Persons with reduced physical, mental or sensory capabilities or lacking experience and knowledge of the appliance may operate it only when supervised or instructed on safe use of the appliance so that all dangers are well comprehended. Children should not play with the appliance.



The appliance may become dangerous if used contrary to its intended purpose or installed by an unqualified person.

Scope of application

- Exhaust fans are intended to pump regular air or air with little dust (particle size < 10 µm), hardly aggressive and humid, in moderate climate and within the range defined in efficiency description; see catalogue. It is only permitted for use as a fixed installation inside a building. Maximum permissible center and ambient temperature is 40°C. Exhaust fans comply with IPX4 protection rating, II class protection and can be installed according to PN-IEC 60364-7-701:2006 in zone 2 in humid rooms.
- Use the fan only in accordance with its intended purpose within power range indicated on the data plate or in accordance with the local power grid!
- The fan cannot be used to blow air which has sticky particles which may stick to the appliance, in particular on the rotor.
- The fan cannot be used to blow air which has caustic particles which may have negative influence on the appliance.
- The fan is not a suitable appliance for blowing air contaminated with a mixture of inflammable substances in the form of gases, vapour, mist or dust which when combined with air may create an explosive atmosphere.
- The appliance is fitted with ball bearings with a lifespan of at least 30 000 hours.

Technical parameters of the fans are shown on the packaging.

Working conditions

- Do not operate the fan in explosive atmosphere.
- Switching on and off frequency: do not allow extreme work of the fan with frequent switching on and off.
- The fan can be used with a thyristor speed governor.

ADDITIONAL EQUIPMENT

Available options:

Terminal block (standard, index without additional designation).

Models with terminal block should be connected according to the connection diagram as shown in Picture 1.

The fan is turned on after the light or other separate switch is turned on.

Pull switch (index ends with letter "W").

Models with pull cord switch should be connected according to the connection diagram as shown in Picture 3.

The pull cord switch is used to switch the fan on and off.

Pull switch and cord (index ends with letters "WP").

Models with pull cord switch and power lead should be directly plugged to a 230V socket.

Timer (index ends with letter "T").

Models with timer (time off delay) should be connected according to the connection diagram as shown in Picture 2.

The delay may be adjusted via potentiometer which can be found in the electronic control system. The minimum value of the delay is 3 minutes if the potentiometer is turned counterclockwise. To make the delay longer the potentiometer should be turned clockwise. Maximum delay is 30 minutes. The adjustment of the turn off delay is a stepless adjustment.

The time off delay of the fan is counted from the moment the light is turned off or other separate switch if turned off to which the appliance is connected.

Humidistat (index ends with letter "H").

Models with humidity sensor (humidistat) should be connected according to the connection diagram as shown in Picture 2 or 3.

Humidity sensor senses humidity within range from 40% to 90% of relative humidity. The system is additionally equipped with a timer. The functioning of the appliance depends on how it is connected to power supply. If it is connected in accordance with Picture 3 the fan will start automatically when humidity level exceeds the defined value. It turns off when the humidity level falls below the defined value and after a time defined on the potentiometer counted from the moment the humidity level drops to the desired level.

If the connection is made in accordance with Picture 2 then apart from automatic start there exists a possibility of starting the fan manually via light switch or separate fan switch. After switching off the light or turning the fan switch off the appliance will turn off, just like in the first case, after the time defined on the potentiometer passes.

NOTICE: If the humidity level is always higher than 90% / or lower than 40% - the fan will never automatically turn off / turn on.

Motion sensor (index ends with letter "R").

Models with motion sensor should be connected according to the connection diagram as shown in Picture 3.

Models with motion sensor start after detecting movement in the room. The turning off is automatic with adjustable delay from 3 to 30 minutes after the last movement detected by the sensor. The sensitivity of motion detector can be adjusted by means of potentiometer in the electronic control system. It is possible to adjust the time off delay of the fan when the fan is working - the sensor will turn off after the newly defined time.

The diagram of wires and motion sensor range is shown in Picture 4.

Control (index ends with letters "CTR").

The appliance should be connected according to the connection diagram as shown in Picture 2.

Models with Control option are equipped with a processor which enables speed adjustment which influences fan parameters that are related to it (efficiency, power consumption, noise level) and time off delay. The adjustment is made via touch buttons at the bottom part of the front panel (Picture 5). Next to them are four diodes which indicate the mode of work.

Adjustment of work parameters: the fan can work in four speed settings. LED diodes signal which setting is used.

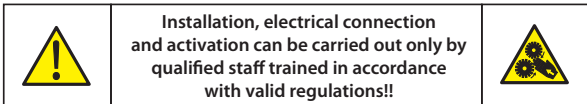
Time off delay setting is available in two options: **minutes** (5, 10, 20 and 30 minutes) and **hours** (from 1 to 10 hours, in one hour intervals). The change of setting from minutes to hours and the other way round takes place after keeping Time button pressed for 7 seconds. In the time off delay mode the time is counted from the moment the light is turned off or some other separate switch is turned off to which the appliance is connected. LED diodes signal the time of the delay. **Minute mode:** LED1 diode (first from the left) - 5 min., LED2 - 10 min., LED3 - 20 min., LED4 - 30 min.

Hour mode:

Work time [h]	LED diode [No]	Work time [h]	LED diode [No]
1	1	6	1+2+3
2	2	7	1+2+4
3	1+2	8	1+3+4
4	1+3	9	2+3+4
5	2+3	10	1+2+3+4

Control (CTR)	Ø100				Ø125			
Speed	I	II	III	IV	I	II	III	IV
m ³ /h	40	70	85	102	50	90	140	175
W	4	6	8	14	6	8	10	16
dB	21	26	32	35	22	26	33	37

INSTALLATION



Awenta company exhaust fans are made in series and supplied with parts which protect users from touching the appliance where the air is sucked in. Depending on the installation conditions it may be sometimes necessary to provide protection where the air is exhausted. There exists a possibility of supplying as an additional option protecting parts to be fitted on the exhaust side. Fans are protected as a result of the way they are installed (for example in ventilation ducts and do not require protective guards if such safety is guaranteed. However, it should be noted that the use is responsible for complying with the valid norms and may be liable for accidents resulting from lack of protective elements.

Before installing the fan please complete the following steps:

- remove alien bodies from inside the fan;
 - check if the rotor rotates freely by setting it in motion with your hand;
- It is recommended to connect the fan to the duct system using a flexible tube!

Electrical connection

DANGER! The rotating rotor may crush your fingers. Before starting the appliance put on the protective cover!

- Electrical connection and initial start of the appliance may be carried out only by an authorized specialist electrician who is following the data in the connection diagram.
 - Relevant norms, safety regulations and technical conditions regarding connections of the company supplying electrical power need to strictly adhered to!
 - In other cases it is necessary to use multi-pole disconnect switch for the grid/isolation switch with a contact hole which measures 3 mm (PN-EN 60335-1:2012)!
 - The type of power grid, voltage and frequency need to comply with the data on the data plate.
 - Carefully guide the cable through the seal wire (prepare a place by cutting it out beforehand).
 - Connect according to the connection diagram to the installed model.
 - Check the seal of the connection cable and the mounting of the conductor clamp in the terminal
 - If in the lead the seal wire does not evenly cover the lead in sheath then additionally seal, for example using silicone. Otherwise the IP protection does not work.
 - The connection cable should be secured so that in case of flooding the water cannot penetrate along the cable. It is forbidden to bend the cable over sharp edges!
 - Check if the way the fan is being used complies with its intended purpose!
 - Compare the network voltage with the data on the data plate.
 - Check if the fan is firmly mounted and electrical installation professionally done.
 - Check if the rotor rotates freely
 - Check if there are no loose parts
 - Make sure that the protective cover to prevent touching of the mechanism was installed. The appliance may be started only with the protective cover in place!
 - During test run check the fan for vibrations and noise
 - Compare power consumption with the data on the data plate.
- Starting the appliance can only take place when all safety precautions have been checked and hazards ruled out. After start check if the appliance works evenly and the air flows in the right direction (from the duct to the outside).
- Check the work of the fan (noise, vibrations, power consumption, possibility to adjust rotation speed).

Installation method

Before you begin the installation carefully determine the place where the fan is going to be installed.

Installation of the fan should begin with the removal of the masking front cover (1) and fan body cover (4)* - both parts are fitted by pressing them in and secured with screws.

Insert the power lead: depending on the model of the fan the lead should be guided through the opening (7) by breaking in (6)*. Press the fan body (10) into the previously prepared opening in the wall or ceiling and secure with screws through the mounting holes (11). Then, unscrew the screw or screws (2) and remove dome (3) to gain access to the control plate (5).

Connect wires according to the connection diagram depending on the type of fan equipment.

Versions T, H and R: Set the time off delay value and sensor sensitivity (humidity or motion) using a screwdriver (8)* or a tool with a stiff, flat non-conducting bar.

Place the dome (3) on the central part of the fan body and secure with screws (2). Put the cover (4)* and masking cover on (1).

*parts not available in some models

MAINTENANCE AND CLEANING

Keeping the appliance in good condition - maintenance.

Work related to keeping the appliance in good technical condition should be entrusted only to trained specialists.

- All maintenance work must comply with safety norms and health and safety regulations (PN-IEC 60364-3:2000).
- Before starting any work with the fan disconnect the power supply and secure from being reconnected!
- Air ducts of the fan need to be free from alien bodies - expelled items may pose danger!
- Do not perform maintenance tasks when the fan is operating!
- Pay attention to keep the work free from unnecessary vibrations!
- Intervals between technical maintenance depend on the cleanliness of the rotor!
- Thanks to using ball bearings with "lifespans lubrication" the motor does not require lubrication. After the period of using grease (technical data) it is necessary to replace the bearings. In such case or in case of any other damage (e.g. concerning winding or electronics) please contact the manufacturer.

Cleaning.



In case of damaging the insulation there is shock hazard!

Before cleaning disconnect the power supply from the fan completely and secure it from being reconnected!!

- Clean the front, mesh and visible cover parts with a damp cloth
- Do not use aggressive varnish dissolving agents!
- It is forbidden to use high pressure cleaner or water jets!
- During cleaning pay attention so that the liquid from the damp cloth does not reach the inside of the electronic motor or junction box.
- After finishing cleaning the fan should be turned on and left working continuously for at least two hours - set to from 80% to 100% of maximum revolutions so that the fan becomes dry.

The maintenance of the fan should be performed once every year. Mechanical and electrical connections should be checked every three months. Additionally, if you hear or notice that the appliance is malfunctioning then it should be checked. Keep the mesh of the fan cover clean.

GUARANTEE TERMS AND CONDITIONS

1. The guarantee covers the efficient functioning of the fan for the period of 2 or 5 years – depending on the type of model (information on the packaging) - counting from the date of purchase.
2. The guarantee without required purchase documents (receipt, invoice) is invalid.

3. The guarantee covers all faults and damage which occurred by fault of the manufacturer.
 4. The damaged appliance should be delivered to the manufacturer or to the place of purchase.
 5. The manufacturer shall repair the appliance or replace it with a new one within 14 days from the day the complaint was filed.
 6. The manufacturer shall not be liable for damage which occurred by fault of the user as a result of incorrect installation, installation performed by unauthorized persons, operation against intended use, incorrect transport, storage and maintenance, damage resulting from unauthorized repairs and mechanical damage.
 7. Installation and maintenance is not covered by this guarantee.
 8. The condition for efficient functioning of the appliance and keeping guarantee terms and conditions binding is performing periodic maintenance by authorized persons at least twice a year.
 9. For matters not provided in this guarantee the regulations of the Polish Civil Code shall apply (Article 577-582).
-

BEDIENUNGSANLEITUNG DES LÜFTERS

WICHTIGE INFORMATIONEN

Bitte lesen Sie sorgfältig diese Bedienungsanleitung vor dem Auspacken, der Montage und jeder anderen Handlung im Zusammenhang mit der Lüfterbedienung durch! **AWENTA haftet für keine Schäden die durch eine fehlerhafte Bedienung, nicht bestimmungsgemäße Verwendung oder nicht autorisierte Reparaturen bzw. Modifikationen verursacht wurde.**

Diese Bedienungsanleitung gehört zum Produkt und enthält wichtige technische Informationen und Hinweise in Bezug auf den sicheren Betrieb der Lüfter. Sie ist sorgfältig zu lesen und an einer zugänglichen Stelle zur späteren Nutzung aufzubewahren.

Warnungen

Die folgenden Symbole sind Warnzeichen, die der technischen Sicherheit dienen. Um Verletzungsrisiko und Gefahren zu vermeiden sind alle Sicherheitsvorschriften, bzw. in diesem Dokument enthaltenen Symbole zu beachten!



Vorsicht Gefahr!



Stromschlaggefahr – hohe Spannung!



Vorsicht – rotierende Elemente!

Sicherheitshinweise

Besondere Vorschriften gelten für Benutzung, Anschluss und Betrieb; im Zweifelsfall fragen Sie UNS. Übrige Angaben finden Sie in einschlägigen Normen und Gesetztexten.

Bei jeder Arbeit am Lüfter sind allgemeine Vorschriften zur Sicherheit und Verhütung vor Unfällen am Arbeitsplatz zu beachten!

- Bei allen Reinigungs-, Wartungs- und Installationsarbeiten sowie vor der Öffnung der Anschlussstellen sind folgende Punkte zu beachten:
 - Das Gerät vollständig vom Netz trennen und vor einer unerwarteten Einschaltung sichern!

- Abwarten, bis alle rotierenden Teile zum Stillstand kommen!
- Nach Stillstand der rotierenden Teile sind noch 3 Minuten abzuwarten, da wegen der eingebauten internen Kondensatoren gefährliche Spannungen trotz der Netztrennung auftreten können!
- Alle Sicherheitsvorschriften im Zusammenhang mit dem Gerät sowie der geltenden Normen des jeweiligen Landes und an der Einsatzstelle geltenden Vorschriften, sind zwingend zu beachten!
- Rotierende Teile gegen unbeabsichtigtes Berühren schützen.
- Einen gleichmäßigen Luftzufuhr und einen freien Luftauslass sichern!
- Beim Betrieb von Verbrennungsanlagen (Kaminöfen, Kachelöfen usw.), die gemeinsam genutzt werden, ist darauf zu achten, dass es zum ventilierten Raum eine ausreichende Luftzufuhr gibt (für nähere Informationen einen Bezirksschornsteinfegermeister hinzuziehen). Die geltenden Normen des jeweiligen Landes und an der Einsatzstelle geltenden Vorschriften und Regelungen beachten!
- Die Montage, der elektrische Anschluss und die Inbetriebnahme dürfen ausschließlich vom qualifizierten Personal durchgeführt werden (Definition nach DIN EN 110, IEC 364). Das Gerät

darf nicht durch Personen (einschließlich Kinder) bedient werden, die unter psychischen, motorischen oder mentalen Störungen leiden, oder die über keine ausreichende Erfahrung und/oder Fachwissen verfügen.

- Eigenmächtige Modifikationen oder Eingriffe am Gerät sind unzulässig.
- Vor der Montage des Geräts ist die Tragfähigkeit der Konstruktionselemente, an denen das Gerät montiert wird, zu prüfen; eine unsichere Befestigung kann zur Beschädigung oder Zerstörung des Geräts führen und eine Gefahr für Personen in der Nähe darstellen.
- Dieser Lüfter kann durch Kinder im Alter von mindestens 8 Jahren verwendet werden. Personen, deren körperliche, mentale und sensorielle Fähigkeiten geschwächt sind sowie die, die keine nötige Erfahrung und kein Wissen über das Gerät haben, können es nur unter Aufsicht oder nach Unterweisung zur sicheren Benutzung bedienen, so dass die mit der Benutzung verbundenen Gefahren verständlich sind. Kinder sollen nicht mit dem Gerät spielen.



Das Gerät kann gefährlich/beschädigt werden, wenn es zu ungeeigneten Zwecken gebraucht oder durch ein ungeschultes Personal installiert wird.

Anwendungsbereich

• Kanallüfter dienen zur Förderung der normalen Luft bzw. der Luft mit ein wenig Staub (Partikelgröße < 10 µm), wenig aggressiv und feucht, im gemäßigten Klima und im Rahmen ihrer Leistungsparameter, vgl. Katalog. Ihr Betrieb ist nur als eine dauerhafte Installation innerhalb eines Gebäudes zulässig. Die maximale zulässige Umgebungstemperatur beträgt 40°C. Kanallüfter entsprechen der Schutzart IPX4, der Sicherheitsklasse II und können gemäß PN-IEC 60364B7-701:2006 für zwei feuchte Räume installiert werden.

- Der Kanallüfter darf nur bestimmungsgemäß verwendet werden, innerhalsch auf dem Kennzeichnungsschild angegebenen Leistungsbereichs und entsprechend den Parametern des lokalen Stromversorgungsnetzes!
- Der Lüfter darf nicht zur Förderung einer Luft mit viskösen Verschmutzungen, die am Gerät, insbesondere am Rotor haften können, verwendet werden.
- Der Lüfter darf nicht zur Förderung einer Luft mit ätzend wirkenden Verschmutzungen, die das Gerät beschädigen können, verwendet werden.
- Der Lüfter eignet sich nicht zur Förderung einer Luft, die mit einer Mischung von brennbaren, im Kontakt mit der Luft eine explosionsfähige Atmosphäre bildenden Stoffen in Form von Gasen, Nebeln und Stäuben, verschmutzt ist.
- Das mit Kugellagern ausgestattete Gerät ist für mindestens 30 000 Betriebsstunden ausgelegt.

Technische Parameter der Lüfter sind auf der Verpackung angegeben.

Betriebsbedingungen

- Die Lüfter nicht in einer explosionsfähigen Atmosphäre benutzen.
- Häufigkeit der Einschaltungen: keinen extremen Betrieb mit häufigem Ein- und Ausschalten zulassen.
- Beim Lüfterbetrieb kann der Thyristor Drehzahlregler benutzt werden.

AUSSTATTUNG

Zugängliche Ausstattungsoptionen:

Lüsterklemme/Würfel (Standard, Index ohne zusätzliche Kennzeichnung).

Die mit einer Lüsterklemme ausgestatteten Modelle sind nach dem Anschlusschema auf der Abb. 1. anzuschließen.

Das Einschalten des Lüfters erfolgt nach dem Einschalten des Lichts oder eines separaten Schalters.

Zugschalter / Schalter (Index mit dem Endbuchstaben „W“).

Die mit einem Zugschalter ausgestatteten Modelle sind nach dem Anschlusschema auf der Abb. 3 anzuschließen.

Der Zugschalter dient zum Ein- und Ausschalten des Lüfters.

Zugschalter mit Netzstecker (Index mit den Endbuchstaben „WP“).

Die mit einem Zugschalter und einer Versorgungsleitung mit Netzstecker ausgestatteten Modelle sind direkt an eine Steckdose 230V anzuschließen.

Nachlauf / Timer (Index mit dem Endbuchstaben „T“).

Die mit Nachlauf ausgestatteten Modelle (Ausschaltverzögerung) sind nach dem Anschlusschema auf der Abb. 2 anzuschließen.

Die Ausschaltverzögerung kann mit Hilfe eines elektronischen Potentiometers eingestellt werden. Der minimale Verzögerungswert beträgt 3 Minuten bei der Drehung des Potentiometers gegen den Uhrzeigersinn. Um die Verzögerung zu verlängern, ist der Potentiometer in den Uhrzeigersinn zu drehen. Der maximale Verzögerungswert beträgt 30 Minuten. Die Verzögerungsregelung erfolgt Stufenlos. Die Dauer der Ausschaltverzögerung wird ab dem Moment des Lichtausschaltens oder der Betätigung eines separaten Schalters, mit dem das Gerät verbunden ist, gemessen.

Feuchtigkeitssensor / Hygrostat (Index mit dem Endbuchstaben „H“).

Die mit einem Feuchtigkeitssensor (Hygrostat) ausgestatteten Modelle sind nach dem Anschlusschema auf der Abb. 2 bzw. Abb. 3 anzuschließen.

Der Feuchtigkeitssensor entdeckt Feuchtigkeit im Bereich von 40% bis zu 90% der relativen Feuchte. Das System enthält zusätzlich den Nachlauf. Die Funktion dieser Vorrichtung hängt von dem Anschlussmodus an das Versorgungsnetz ab. Beim Anschluss nach der Abb. 3 startet der Lüfter automatisch sobald das Luftfeuchtigkeitsniveau den vorgegebenen Wert überschreitet. Es schaltet dagegen aus, wenn das Feuchtigkeitsniveau unter den vorgegebenen Wert fällt und nach dem Ablauf der am Potentiometer eingestellten Verzögerungszeit, die ab dem Fall des Feuchtigkeitsniveaus gemessen wird.

Beim Anschluss nach der Abb. 2 gibt es neben dem automatischen Start auch die Möglichkeit eines manuellen Einschaltens des Lüfters mit Hilfe des Lichtschalters oder eines separaten Schalters. Nach dem Lichtausschalten oder nach der Betätigung des separaten Schalters schaltet das Gerät, so wie im ersten Fall, nach dem Ablauf der am Potentiometer eingestellten Verzögerungszeit, aus.

VORSICHT: Wenn das Feuchtigkeitsniveau im Raum stets der relativen Feuchte von über 90% bzw. unter 40% entspricht, schaltet der Lüfter nie automatisch aus.

Bewegungssensor (Index mit dem Endbuchstaben „R“).

Die mit einem Bewegungssensor ausgestatteten Modelle sind nach dem Anschlussschema auf der Abb. 3 anzuschließen.

Die Modelle mit dem Bewegungssensor schalten nach der Entdeckung einer Bewegung im Raum ein. Das Ausschalten erfolgt automatisch nach einer regelbaren Verzögerung von 3 bis 30 Minuten ab der letzten – durch den Sensor entdeckten – Bewegung. Die Sensibilität des Bewegungssensors kann mit einem elektronischen Potentiometer eingestellt werden. Die Einstellung der Ausschaltverzögerung während des Lüfterbetriebs ist möglich – der Sensor schaltet nach dem Ablauf der neu eingestellten Zeit aus. Der Erfassungswinkel vom Bewegungsmelder wird auf der Abb. 4 dargestellt.

Control (Index mit dem Endbuchstaben „CTR“).

Das Gerät ist nach dem Anschlussschema auf der Abb. 2 anzuschließen.

Die Modelle mit der Ausstattungsoption Control enthalten einen Microprozessor zur Regelung der Drehzahl und somit der Betriebsparameter des Lüfters (Effizienz, Leistungsaufnahme, Schallpegel) und der Ausschaltverzögerung. Zur Regelung dienen Sensortasten im unteren Teil des Frontpanels (Abb. 5). Daneben befinden sich 4 Dioden, die Betriebsmodi signalisieren.

Regelung der Betriebsparameter: Der Lüfter kann in vier Drehzahlbereichen arbeiten. Die Dioden LED signalisieren den gewählten Gang.

Einstellung der Ausschaltverzögerung ist in zwei Modi zugänglich: **Minutenmodus** (5, 10, 20 und 30 Min.) und **Stundenmodus** (ab 1 bis 10 Stunden in 1-stündigen Abständen). Die Umschaltung von Minuten- auf Stundenmodus und umgekehrt erfolgt durch Drücken und Halten der Taste 7 Sekunden lang. Bei der Ausschaltverzögerung beginnt die Zeitzählung ab dem Lichtausschalten oder ab der Betätigung des separaten Schalters, mit dem der Lüfter verbunden ist. Die Dioden LED signalisieren die gewählte Ausschaltverzögerung.

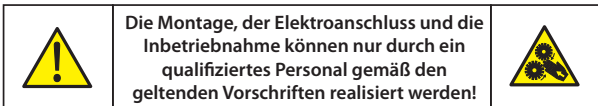
Minutenmodus: Diode LED1 (die erste von links) - 5 Min., LED2 - 10 Min., LED3 - 20 Min, LED4 - 30 Min.

Stundenmodus:

Betriebsdauer [h]	Diode LED [Nr]	Betriebsdauer [h]	Diode LED [Nr]
1	1	6	1+2+3
2	2	7	1+2+4
3	1+2	8	1+3+4
4	1+3	9	2+3+4
5	2+3	10	1+2+3+4

Control (CTR)	Ø100				Ø125			
Speed	I	II	III	IV	I	II	III	IV
m ³ /h	40	70	85	102	50	90	140	175
W	4	6	8	14	6	8	10	16
dB	21	26	32	35	22	26	33	37

MONTAGE



Die Kanallüfter von Awenta werden serienmäßig hergestellt und mit Elementen zum Schutz gegen ein unbeabsichtigtes Berühren an der Einlassseite geliefert. Je nach den Montagebedingungen kann zudem auch ein Schutz gegen Kontakt an der Auslassseite nötig sein. Es ist möglich, Schutzabdeckungen als Zubehör für die Auslassseite zu bekommen. Lüfter, die bereits wegen der Montage geschützt werden (z.B. in Ventilationskanälen), brauchen keine Schutzabdeckungen, wenn das gleiche Sicherheitsniveau bewahrt ist. Es sei darauf hingewiesen, dass der Benutzer zur Einhaltung der geltenden Normen verpflichtet ist und bei fehlenden Schutzmaßnahmen für unglückliche Unfälle verantwortlich sein kann.

Vor der Befestigung des Lüfters muss man:

20 DE

- fremde Gegenstände aus dem Inneren des Lüfters entfernen;
- mit der Hand prüfen, ob der Rotor sich frei dreht;
- Es wird empfohlen, den Lüfter an das Kanalsystem mit Hilfe eines elastischen Zapfens anzuschließen!

Elektroanschluss

VORSICHT! Der drehende Rotor kann Finger zerdrücken. Vor der Inbetriebsetzung Berührungsschutz aufdrücken!

- Der Elektroanschluss und die Inbetriebnahme dürfen nur von autorisierten Elektrofachkräften realisiert werden entsprechend den Daten aus den beigefügten Anschlussplänen.
- Einschlägige Normen, Sicherheitsvorschriften und vom Stromlieferanten angegebene technische Bedingungen für Elektroanschlüsse sind unbedingt einzuhalten!
- In diesem Fall ist die Verwendung einer multipolaren Trennvorrichtung/eines Revisionschalters mit einer Kontaktöffnungsweite von mindestens 3 mm (PN-EN 60335-1:2012)!
- Die Stromnetzart, Spannung und Frequenz müssen den Angaben auf dem Kennzeichnungsschild entsprechen.
- Die Leitung vorsichtig durch die Kabelverschraubung hindurchführen (früher ist die Öffnung an der vorbereiteten Stelle auszuscheiden).
- Gemäß dem Anschlussschema je nach dem installierten Modell anschließen.
- Die Dichtung des Versorgungskabels und die richtige Befestigung der Drähte in Anschlussklemmen prüfen
- Wenn die Leitung in der Kabelverschraubung nicht gleichmäßig umfasst wird, zusätzlich mit z.B. Silikon zum dichten. Andernfalls wird der IP-Schutz nicht gewährleistet.
- Das Versorgungskabel ist so zu sichern, dass bei einer Überschwemmung das Wasser nicht durch das Kabel durchdringen kann. Man darf nicht das Kabel über scharfe Kanten ziehen!
- Prüfen, ob der Lüfter bestimmungsgemäß gebraucht wird!
- Die Netzspannung mit den Daten auf dem Kennzeichnungsschild vergleichen.
- Den Lüfter auf die Solidität der Befestigung und die Qualität der Elektroinstallation prüfen.
- Prüfen, ob der Rotor sich frei dreht
- Prüfen, ob alle Teile fest montiert sind
- Sich vergewissern, dass die Berührungsschutzabdeckung befestigt ist. **Das Gerät kann ausschließlich mit montierter Berührungsschutzabdeckung in Betrieb gesetzt werden!**
- Während des Probelaufs den Lüfter auf Vibrationen und Lärm prüfen
- Leistungsaufnahme mit den Daten auf dem Kennzeichnungsschild vergleichen. Die Inbetriebsetzung darf erst erfolgen, wenn alle Sicherheitshinweise geprüft und Gefahren ausgeschlossen worden sind. Nach der Inbetriebsetzung prüfen, ob der Betrieb reibungslos, und die Luftförderung korrekt ist (vom Kanal nach außen). Den Lüfterbetrieb beobachten (Lärm, Vibrationen, Stromaufnahme, Möglichkeit der Drehzahlregelung).

Montage

Bevor mit der Montage begonnen wird, muss die Stelle für die Lüfterinstallation festgelegt werden.

Die Lüfterabmessungen [mm] befinden sich auf den technischen Abbildungen auf der Produktverpackung.

Die Abbildungen des Lüfteraufbaus betreffen die Modelle:

Abb. A - WA, WAVE, BASIC, CLASSIC, RING, DISK, VECCO

Abb. B - übrige

Die Lüftermontage soll mit der Entfernung der Frontblende (1) und der Gehäuseabdeckung (4)* beginnen – die beiden Elemente werden durch Stecken montiert oder mit Schrauben gesichert. Die Einführung der Versorgungsleitung je nach dem Modell - die Leitung ist durch die Öffnung (7) nach Ausbrechen des Elements (6)* hindurchzuführen.

Das Lüftergehäuse (10) in die vorher vorbereitete Öffnung an der Wand oder an der Decke schieben und mit Hilfe der Schrauben und der Montageöffnungen befestigen (11). Danach die Lüfterkuppel (3) durch Ausschrauben der Schraube(n) (2) entfernen, um Zugang zum Controller (5) zu bekommen.

Die elektrischen Leitungen gemäß dem für die jeweilige Ausstattungsoption einschlägigen Schema anschließen.

Betrifft Versionen T, H und R: Den Verzögerungswert und die Sensibilität des Sensors (der Feuchtigkeit oder Bewegung) mit einem Schraubendreher (8) oder einem Werkzeug mit einem flachen, steifen, nicht elektrisch leitenden Bolzen einstellen.

Die Kuppel (3) auf den zentralen Teil des Lüftergehäuses legen, mit den Schrauben (2) anschrauben.

WARTUNG UND REINIGUNG

Instandhaltung, Wartung.

Wartungs- und Instandhaltungsarbeiten sind ausschließlich von einem qualifizierten Fachpersonal durchzuführen.

- Während aller Wartungsarbeiten Sicherheitsnormen sowie Vorschriften über Arbeitshygiene und Sicherheit am Arbeitsplatz beachten (PN-IEC 60364-3:2000).
- Bevor mit Arbeiten am Lüfter begonnen wird, ist er von der Spannung zu trennen und gegen ein unerwartetes Einschalten zu sichern!
- Luftkanäle des Lüfters müssen frei von Fremdkörpern sein – Gefahr durch ausgeworfene Gegenstände!
- Keine Wartungsarbeiten am laufenden Lüfter durchführen!
- Ohne übermäßige Vibrationen arbeiten!
- Abstände zwischen Wartungsarbeiten hängen vom Verschmutzungsgrad des Rotors ab!
- Dank der lebenslang geschmierten Kugellager braucht der Antrieb keine Schmierung. Nach dem Ende der Benutzungsperiode des Schmiermittels (technische Daten) ist der Kugellager auszutauschen. In solchen Fällen und bei allen anderen Defekten (z.B. der Wicklung oder der Elektronikteile) wenden Sie sich bitte an den Hersteller.

Reinigung.



**Bei einer defekten Isolation besteht die Gefahr eines Stromschlags!
Vor dem Reinigungsbeginn den Lüfter vollständig vom Netz trennen und gegen Wiedereinschalten sichern!**

- Die Vorderseite, das Schutzgitter und äußere Gehäuse Teile mit einem feuchten Tuch reinigen
 - Keine aggressiven, lacklösenden Mittel benutzen!
 - Weder Hochdruckreiniger noch Wasserstrahl benutzen!
 - Nach der Reinigung ist zu prüfen, ob kein Wasser ins Innere des Elektromotors oder der Anschlussbüchse eingedrungen ist.
 - Nach dem Reinigungsende soll der Lüfter für mindestens zwei Stunden mit einer Drehzahl von 80 bis 100% der maximalen Drehzahl zur Austrocknung eingeschaltet werden.
- Einmal pro Jahr ist eine Inspektion des Lüfters durchzuführen. Jede drei Monate sind elektrische und mechanische Verbindungen zu überprüfen. Darüber hinaus ist der Lüfter bei akustischer oder visueller Feststellung der Fehler im Lüfterbetrieb zu überprüfen.
Das Gitter am Einlass des Lüfters ist stets sauber zu halten.

GARANTIEBEDINGUNGEN

1. Die Herstellergarantie für eine einwandfreie Funktion des Lüfters dauert 2 oder 5 Jahre – je nach Modell (Information auf der Verpackung) – ab dem Verkaufsdatum.
2. Ein Garantieanspruch gilt nur mit Kaufbeleg (Rechnung, usw.).
3. Die Garantie umfasst alle Mängel und Beschädigungen, die auf ein Verschulden des Herstellers zurückzuführen sind.
4. Das beschädigte Gerät ist an den Hersteller oder an den Verkäufer (siehe Kaufbeleg) zurückzuführen.
5. Der Hersteller verpflichtet sich, das Gerät innerhalb von 14 Tagen ab dem Datum des Eingangs der Reklamation zu reparieren bzw. gegen ein neues auszutauschen.
6. Die Garantie umfasst keine Beschädigungen die auf ein Verschulden des Benutzers zurückzuführen sind sei es durch eine unrichtige Installation, einen nicht bestimmungsgemäßen Gebrauch, Fehler bei Transport, Lagerung und Wartung, Beschädigungen infolge eigenmächtiger Reparaturen oder mechanische Schäden.
7. Die Installation und Wartung sind von der Garantie ausgeschlossen.
8. Voraussetzung für eine einwandfreie Funktion des Geräts und Einhaltung der Garantiebedingungen ist die Durchführung einer periodischen Wartung durch autorisierte Personen mindestens zweimal pro Jahr (z.B. Reinigung, Sichtprüfung).
9. Für jede Angelegenheit, die nicht durch diese Garantiekarte geregelt wird, gelten die Vorschriften des polnischen Gesetzbuches des Zivilrechts (Art. 577 – 582).

РУКОВОДСТВО ПО ЭКСПЛУАТАЦИИ ВЕНТИЛЯТОРА

СУЩЕСТВЕННАЯ ИНФОРМАЦИЯ

Просим внимательно прочитать эту инструкцию перед распаковкой, монтажом и любым другим действием, связанным с работой вентилятора! **Фирма АВЕНТА не несет ответственность за вред, причиненный в связи с неправильным обслуживанием, применением не по назначению или в результате с неавторизованными ремонтами или изменениями.**

Настоящая инструкция по монтажу является элементом продукта и содержит существенную техническую информацию и указания по безопасности функционирования вентиляторов. Инструкцию по монтажу следует внимательно прочитать и хранить в доступном месте для ее позднейшего применения.

Предупреждения

Указанные символы являются знаками технической безопасности. Во избежание риска повреждений и опасности, соблюдайте все нормы безопасности и символы, указанные в настоящем документе!



Внимание, опасность!



Возможность электрического удара
- высокое напряжение!



Внимание - вращающиеся элементы!

Указания по безопасности

Специальные нормы применяются для использования, подключения и эксплуатации; в случае сомнений обратитесь с запросом. Остальную информацию можно найти в соответствующих нормах и текстах законов.

Во всех работах с вентиляторами соблюдайте общие действующие нормы безопасности труда и правила предотвращения несчастных случаев на работе!

- Во всех работах, связанных с очисткой, консервацией и инсталляцией или открытием места подключений, следует соблюдать указанные ниже пункты:

- Полностью отключите устройство от электричества и защитите от повторного включения!
- Подождите, чтобы остановились все вращающиеся элементы!
- После остановки вращающихся элементов подождите еще 3 минуты, т.к. в связи со встроенными внутренними конденсаторами, несмотря на отключение электричества, могут появиться опасные напряжения!
- Соблюдайте все нормы безопасности, связанные с устройством! Соблюдайте также отечественные правила!
- Лишите возможности контакта с вращающимися элементами.
- Обеспечьте равномерный приток воздуха и свободный вывод!
- Во время эксплуатации топок, которые зависят от дымоотвода, во всех условиях эксплуатации контролируйте, чтобы в проветриваемом помещении был достаточный приток воздуха (проверьте с трубочистом). Соблюдайте актуальные местные правила и законы!
- Монтаж, подключение электричества и запуск может выполнить только обученный специальный персонал (дефиниция по норме DIN EN 50 110, IEC 364). Устройство не предусмотрено для применения лицами

(включая детей), которые страдают психическими, двигательными или умственными расстройствами или лицами без соответствующего опыта и/или знаний.

- Самостоятельная переделка или модификация устройства недопустимы.

- До монтажа устройства проверьте грузоподъемность конструктивных элементов, к которым устройство будет прикреплено, т.к. неустойчивое крепление может привести к повреждению или уничтожению устройства, а также угрожать близко находящимся людям.

- Настоящим вентилятором могут пользоваться дети в возрасте более 8 лет. Лица с уменьшенными физическими, умственными, сенсорными возможностями, а также лица без опыта или знания устройства, могут обслуживать устройство лишь тогда, если будет им обеспечен надзор или инструктаж по безопасной эксплуатации устройства, чтобы они понимали риск, связанный с эксплуатацией. Дети не должны играть устройством.



Устройство может стать опасным, если будет применено не по назначению или установлено необученным персоналом.

Область применения

- Вытяжные вентиляторы предусмотрены для нагнетания нормального воздуха или воздуха с незначительным количеством пыли (величина частиц < 10 мкм), мало агрессивного и влажного, в умеренном климате и в диапазоне производительной характеристики, см. каталог. Допускается эксплуатацию в форме постоянной инсталляции внутри зданий. Максимальная допустимая температура среды и окружения равна 40°C. Вытяжные вентиляторы соответствуют степени защиты IPX4, классу защиты II и могут быть установлены в соответствии с нормой PN-IEC 60364-7-701:2006 в районе 2 влажных помещений.

- Вентилятор следует применять к его назначению в диапазоне мощностей, указанных на табличке, и в соответствии с местной установкой электропитания!
- Вентилятор нельзя применять для перекачки воздуха, содержащего липкие загрязнения, которые могут оседать на устройстве, в частности на роторе.
- Вентилятор нельзя применять для перекачки воздуха, содержащего едкие загрязнения, которые могут неблагоприятно влиять на устройство.
- Вентилятор нельзя применять для перекачки воздуха, загрязненного смесью горючих веществ в газовой форме, паров, туманов и пыли, которые вместе с воздухом могут образовать взрывоопасную атмосферу.
- Устройство оборудовано шариковыми подшипниками, работоспособность предусмотрена на минимум 30000 часов.

Технические параметры вентиляторов указаны на упаковках.

Условия работы

- Вентилятор нельзя эксплуатировать во взрывоопасной атмосфере.
- Частота включений: не допускать к экстремальному функционированию с частым включением и выключением.
- Вентилятор может эксплуатироваться вместе с тиристорным регулятором оборотов.

ОБОРУДОВАНИЕ

Доступные опции оборудования:

Клеммная колодка (стандарт, индекс без дополнительного обозначения).

Модели, оборудованные клеммной колодкой, следует подключать в соответствии со схемой подключения на Рис. 1.

Запуск вентилятора наступает после включения освещения или с применением отдельного выключателя.

Выключатель (индекс, законченный буквой "W").

Модели, оборудованные выключателем с веревкой, следует подключать в соответствии со схемой подключения на Рис. 3.

Выключатель с веревкой предусмотрен для включения и выключения вентилятора.

Выключатель, провод (индекс, законченный буквами "WP").

Модели, оборудованные выключателем с веревкой и проводом с вилкой, следует включить непосредственно в розетку 230В.

Таймер (индекс, законченный буквой "T").

Модели, оборудованные таймером (задержка выключения), следует подключать в соответствии со схемой подключения на Рис. 2.

Задержку выключения можно регулировать потенциометром, который находится на электронной схеме. Минимальная задержка это 3 мин., если потенциометр повернуть против часовой стрелки. Чтобы продлить время, потенциометр необходимо повернуть по часовой стрелке. Максимальная задержка это 30 мин. Регулировка задержки выключения плавна.

Время задержки выключения вентилятора считается с момента выключения освещения или отдельного выключателя, к которому устройство подключено.

Гигростат (индекс, законченный буквой "H").

Модели, оборудованные датчиком влажности (гигростатом), следует подключать в соответствии со схемой подключения на Рис. 3.

Датчик влажности обнаруживает влагу в диапазоне от 40% до 90% относительной влажности. Система дополнительно оборудована таймером. Функционирование устройства зависит от его подключения к электричеству. Если устройство подключено по Рис. 3, вентилятор будет включаться автоматически, если уровень влажности воздуха превысит определенную величину. Выключается, если уровень влажности уменьшится до величины ниже указанной, и по истечении времени, определенного на потенциометре, с момента снижения уровня влажности.

В случае подключения по Рис. 2, кроме автоматического запуска, имеется возможность включать вентилятор вручную с применением выключателя света или отдельного выключателя вентилятора. После выключения света или выключателя вентилятора устройство, как в первом случае, выключится после истечения времени, определенного на потенциометре.

ВНИМАНИЕ: Когда уровень влажности в помещении будет выше 90% / или ниже 40%, вентилятор самостоятельно никогда не выключится / не включается.

Датчик движения (индекс, законченный буквой "R").

Модели, оборудованные датчиком движения, следует подключать в соответствии со схемой подключения на Рис. 3.

Модели, оборудованные датчиком движения, запускаются после обнаружения движения в воздухе. Выключение наступает автоматически с регулируемой задержкой от 3 до 30 минут после последнего - обнаруженного детектором - движения. Чувствительность детектора движения можно регулировать потенциометром, находящимся на электронной системе. Регулировка задержки выключения во время работы вентилятора возможна - датчик выключится после истечения нового времени. Размещение пучков и диапазон действия детектора движения представлены на Рис. 4.

Control (индекс, законченный буквами "CTR").

Устройство следует подключить в соответствии со схемой подключения на Рис. 2.

Модели с опцией Control оборудованы процессором, который позволяет регулировать скорость, то есть - параметры работы вентилятора (производительность, потребление мощности, уровень громкости) и задержки выключения устройства. Регулировка возможна с помощью сенсорных кнопок в нижней части передней панели (Рис. 5). Рядом с ними находятся четыре диоды, сигнализирующие отдельные режимы работы.



Регулировка рабочих параметров: вентилятор может функционировать в четырех диапазонах скорости. Диоды LED сигнализируют, которая скорость включена.

Регулировка задержки выключения доступна в двух режимах: **минутный** (5, 10, 20 и 30 мин.) и **часовой** (от 1 до 10 часов в шагах через 1 час). Изменение режима с минутного на часовой, и наоборот, возможно после нажатия кнопки Time на 7 секунд. В режиме задержки выключения время считается с момента выключения освещения или отдельного выключателя, к которому подключен вентилятор. Диоды LED сигнализируют время задержки выключения. **Минутный режим:** диод LED1 (первый слева) - 5 мин., LED2 - 10 мин., LED3 - 20 мин., LED4 - 30 мин. Часовой режим:

Время работы [h]	Диод LED [Nr]	Время работы [h]	Диод LED [Nr]
1	1	6	1+2+3
2	2	7	1+2+4
3	1+2	8	1+3+4
4	1+3	9	2+3+4
5	2+3	10	1+2+3+4

Control (CTR)	Ø100				Ø125			
Speed	I	II	III	IV	I	II	III	IV
m ³ /h	40	70	85	102	50	90	140	175
W	4	6	8	14	6	8	10	16
dB	21	26	32	35	22	26	33	37

МОНТАЖ

	Монтаж, электрическое подключение и запуск может провести только обученный персонал в соответствии с действующими нормами.	
---	---	---

Вытяжные вентиляторы фирмы Авента изготавливаются серийно и поставляются с элементами, защищающими от прикосновений со стороны засасывания. В зависимости от условий монтажа, иногда может быть необходима установка защиты от прикосновения также со стороны нагнетания. Имеется возможность поставки дополнительных аксессуаров - защитных крышек со стороны нагнетания. Вентиляторы, защищаемые в результате их установки (например, установленные в вентиляционных каналах), не нуждаются в дополнительных защитах, если обеспечена такая же безопасность. Следует также напомнить, что пользователь несет ответственность за соблюдение актуальных норм и может нести ответственность за несчастные случаи, связанные с отсутствием защитного оборудования. Перед установкой вентилятора следует:

RU

27

- удалите лишние предметы изнутри вентилятора;
- проверить, вращается ли ротор свободно, поворачивая его рукой;
- Рекомендуется подключить вентилятор к системе каналов через эластичский патрубок.

Электрическое подключение

ВНИМАНИЕ! Вращающийся ротор может зажать пальцы. Перед запуском установить защиту от прикосновения!

- Электрическое подключение и первый запуск может выполнить только авторизованный электрик к указанным в приложенных планах соединениям.
- Обязательно следует соблюдать соответствующие нормы, правила безопасности и технические условия для подключений предприятия, поставляющего электроэнергию!
- В этом случае необходимо применение многополюсного разъединителя сети / ревизионного выключателя с контактным отверстием мин. 3 мм (PN-EN 60335-1:2012)!
- Вид сети, напряжение и частота должны соответствовать указаниям на номинальной табличке.
- Осторожно проведите провод через ввод (заранее вырезать подготовленное место).
- Подключите в соответствии со схемой подключений для установленной модели.
- Проверьте уплотнение кабеля и прочность размещения креплений жил в зажимах.
- Если после установки ввод равномерно не охватывает провод, следует дополнительно уплотнить, например, с помощью силикона. В ином случае теряет силу защита IP.
- Присоединительный кабель должен быть так защищен, чтобы в случае заливки ни в коем случае вода не могла попасть вдоль провода. Нельзя протягивать кабель через острые края!
- Проверьте, соответствует ли применение вентилятора его назначению!
- Проверьте соответствие напряжения сети с данными номинальной таблички.
- Проверьте прочность крепления вентилятора и профессиональность электрической инсталляции.
- Проверьте свободный ход ротора.
- Проверьте закрепление всех элементов.
- Проверьте, установлена ли защита от прикосновения. **Устройство можно запускать только с установленной защитой от прикосновения!**
- Во время испытательного хода проверьте вибрации и шум вентилятора.
- Проверьте потребление тока с данными номинальной таблички.

Устройство можно запустить только тогда, если все показатели безопасности проверены, а риски исключены. После запуска обратите внимание на спокойную работу и правильное течение воздуха (из канала наружу).

Наблюдайте за работой вентилятора (громкость вентилятора, вибрации, потребление тока, возможность управления вращательной скоростью).

Способ монтажа

До начала монтажа прецизионно определите место, в котором будет установлен вентилятор.

Размеры вентилятора [мм] представлены на технических рисунках на упаковке продукта.

Рисунки, представляющие конструкцию вентилятора, относятся к моделям:

Рис. А - WA, WAVE, BASIC, CLASSIC, RING, DISK, VECCO

Рис. В - остальные

В начале монтажа вентилятора снимите маскирующую крышку (1) и крышку корпуса (4)* - эти элементы установлены "с натягом" или закреплены винтами.

Введение питающего провода - в зависимости от модели вентилятора: провод следует провести через отверстие (7), выламывая элемент (6)*. Вставьте корпус вентилятора (10) в заранее подготовленное отверстие в стене или потолке и закрепите с помощью винтов через монтажные отверстия (11). Затем, отвинчивая винт или винты (2), снимите крышку (3), чтобы получить доступ к плитке управления (5). Электрические провода подключите по схеме, соответствующей данной опции оборудования.

Для версий T, H и R: С помощью отвертки или инструмента с жестким, плоским стержнем, который не проводит ток, определите временную задержку или чувствительность сенсора (влажности или движения) (8)*.

Установите крышку (3) на центральную часть корпуса вентилятора, закрепите с помощью винтов (2). Установите крышку (4)* и маскирующую крышку (1).

*элементы недоступны в некоторых моделях

Сохранение рабочего состояния, консервация.

Работы, связанные с сохранением хорошего технического состояния, должен выполнять обученный специальный персонал.

- Во время всех работ, связанных с содержанием и консервацией, соблюдайте требования норм безопасности, правил гигиены и безопасности труда (PN-IEC 60364-3:2000).
- Перед началом работы с вентилятором отключите электропитание и защитите от повторного его включения!
- В воздушных каналах вентилятора не должны находиться инородные тела - риск выброса предметов!
- Не проводите консервационные работы, когда вентилятор функционирует!
- Обратите внимание, чтобы работал без вибраций!
- Перерывы между техосмотрами зависят от степени загрязнения ротора!
- Благодаря применению шариковых подшипников со "смазкой на весь период эксплуатации", двигатель не требует смазки. После окончания времени применения консистентной смазки (технические данные) необходима замена подшипника. В таком случае, а также во всех других случаях дефектов (например, обмотки или электроники) просим обращаться к производителю.

Чистка.



В случае повреждения изоляции опасность электрического удара!

Перед началом чистки отключите электропитание и защитите от повторного его включения!!

- Влажной тряпочкой очистите переднюю стенку, защитную сетку и видимые элементы корпуса.
- Не применяйте никаких агрессивных средств, растворяющих лаковое покрытие!
- Не применяйте высокодапную мойку или струю воды!
- После чистки обратите внимание, чтобы жидкость из влажной тряпки не попала в электродвигатель или соединительную коробку.
- После окончания процесса чистки вентилятор необходимо включить, чтобы проработал минимум два часа - со скоростью от 80% до 100% максимальной - чтобы высох.

Раз в год проводите осмотр вентилятора. Каждые три месяца проверяйте механические и электрические соединения. Кроме того, если на слух или визуально обнаружите неправильную работу узла, проведите его контроль.

Постоянно соблюдайте чистоту решетки на входе вентилятора.

ГАРАНТИЙНЫЕ УСЛОВИЯ

1. Гарантийный период для исправно действующего вентилятора равен 2 или 5 лет - в зависимости от модели (информация на упаковке) - со дня продажи.
2. Гарантия без предусмотренных документов, подтверждающих покупку (чек, фактура) недействительна.
3. Гарантия распространяется на все дефекты и повреждения, вызванные по вине производителя.
4. Поврежденное оборудование следует передать производителю или в месте покупки.
5. Производитель обязуется исправить устройство или заменить новым в течение 14 дней со дня заявления рекламации.
6. Гарантия не распространяется на повреждения оборудования, вызванные по вине пользователя в связи с неправильной инсталляцией, установкой, проведенной лицами, не имеющими на это права, эксплуатацией не по назначению, неправильной транспортировкой, хранением и консервацией, повреждениями, вызванными в связи с самостоятельно проведенным ремонтом и механическими повреждениями.
7. Гарантия не распространяется на инсталляцию и консервацию.
8. Условием исправного функционирования и выполнения условий гарантии является проведение периодической консервации уполномоченными лицами мин. 2 раза в год.
9. Для разрешения вопросов, которые не регулируются настоящей гарантией, применяются нормы польского Гражданского кодекса (ст. 577-582).

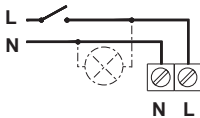
Series	Prefix	Dostępne rozmiary Ø [mm] Available sizes Ø [mm] Verfügbare Größen Ø [mm] Доступные размеры Ø [mm]				Dostępne opcje wyposażenia Additional functions available Verfügbare Ausstattungsoptionen Доступные опции оборудования						Warranty Gwarancja Garantie Гарантия	Rodzaj kozysek Bearing Lager Подшипники	Montaż Installation Montage Монтаж	
Series	Prefix	100	120	125	150	Kostka Terminal block Würfel Колодка	W	WP	T	H	R	CTR			
WA	WA	*	*		*	*	*	*	*	*	*		2 lata 2 years 2 Jahre 2 года	Ślizgowe Slide Gleitlager Скольжение	Ściana Wall Wand Стена
WAVE	WAV	*				*	*	*	*						
BASIC	WB	*				*	*	*	*						
CLASSIC	WC	*	*			*	*	*	*						
RING	WWR	*				*									
DISK	WWD	*				*									
VECCO	WV	*				*	*	*							
RETIS	WR	*	*	*		*	*	*	*	*	*				
ORBIT	WYO	*	*	*		*		*	*	*	*				
SATEO	WXS	*	*	*		*		*	*	*	*				
ASTRO	WXA	*				*		*							
VEGA	WGB*	*	*	*		*	*	*	*	*	*				
	WGS*	*	*	*		*	*	*	*	*	*				
SILENCE	WZ	*	*			*	*	*	*	*	*				
A-MATIC	WM	*				*	*	*	*	*	*				
ESCUDO	WEB*	*	*	*		*	*	*	*	*	*				
	WES*	*	*	*		*	*	*	*	*	*				
	WEZ*	*	*	*		*	*	*	*	*	*				
	WEI*	*				*	*	*	*	*	*				
	WEG*	*				*	*	*	*	*	*				
TRAX	WTI*	*	*			*	*	*	*	*	*				
	WTG*	*				*	*	*	*	*	*				
S-LINE	WSB*	*				*	*	*	*	*	*				
	WSE*	*				*	*	*	*	*	*				
	WSS*	*				*	*	*	*	*	*				
LINEA	WLB*	*				*	*	*	*	*	*				
	WLE*	*				*	*	*	*	*	*				
	WLS*	*				*	*	*	*	*	*				
NEA	WNB*	*				*	*	*	*	*	*				
	WNI*	*				*	*	*	*	*	*				
INSIDE	WI	*	*			*	*	*	*	*	*				

* Ostatnia litera prefiksu oznacza kolor frontu wentylatora: B - biały, E - ecru, S - satyna, Z - złoty, I - inox, G - szkło „mrożone”

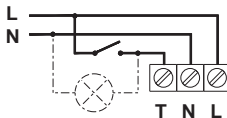
* The last letter of the prefix indicates fan front cover color: B – white, E – ecru, S – satin, Z – gold, I – steel, G – frosted glass

* Der letzte Buchstabe des Präfixes steht für die Farbe der Vorderseite des Lüfters; B - weiß, E-ecru, S-Satin, Z - Gold, I - Inox, G - „gefrorenes“ Glas

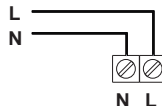
* Последняя буква префикса обозначает цвет фронта вентилятора; B – белый, E – экрю, S – сатиновый, Z – золотой, I – иннок, G – „замороженное” стекло



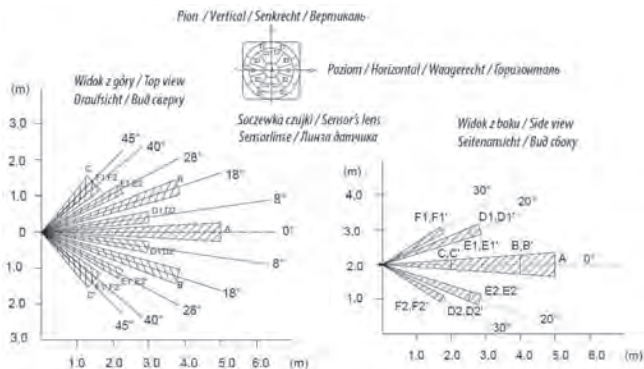
Rys.1. Kostka
Pic.1. Terminal block
Abb. 1. Würfel
Puc. 1. Кюдкю



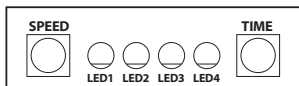
Rys.2. Timer, Higrostat, Control
Pic.2. Timer, Humidistat, Control
Abb. 2. Timer, Hygrostat, Control
Puc. 2. Таймер, Гигростам, Control



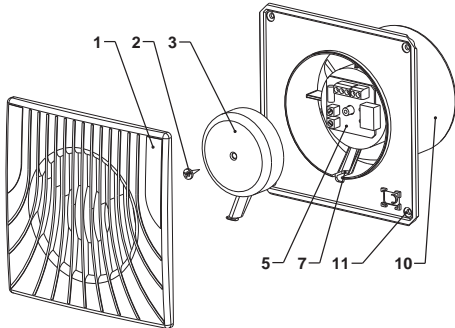
Rys. 3. Ruch, Higrostat (opcjonalnie),
Włącznik pociągany
Pic.3. Motion sensor, Humidistat (option),
Pull cord switch
Abb. 3. Bewegung, Hygrostat (in Option),
Zugschalter
Puc. 3. Движение, Гигростам (опция),
Включатель с веревкой



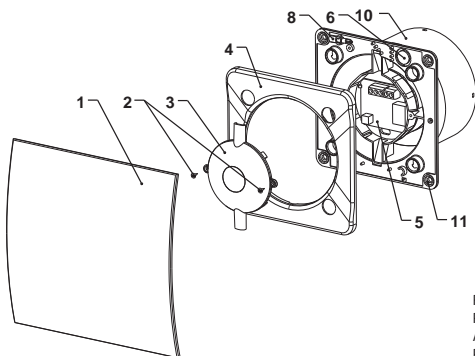
Rys.4. Wiązki czujnika ruchu / Pic.4. Motion sensor quad / Abb.4. Bündel des Bewegungssensors / Puc. 4. Пучок датчика движения



Rys. 5. Diody i przyciski wentylatora typu Control
Pic. 5. Fan diodes and buttons - Control type
Abb. 5. Dioden und Tasten des Lüfters Typ Control
Puc. 5. Дюды и кнопки вентилятора типа Control



Rys. A
Pic. A
Abb. A
Рис. А



Rys. B
Pic. B
Abb. B
Рис. В



Manufacturer:

AWENTA E.W.A. Spółka Jawna, POLAND

05-300 Mińsk Mazowiecki, Stojadła, ul. Warszawska 99

Tel: +48 25 758 52 52, + 48 25 758 93 92, fax: +48 25 758 14 62

e-mail: awenta@awenta.pl www.awenta.pl