



ТЕХНИЧЕСКИЙ ПАСПОРТ ИЗДЕЛИЯ

Пистолет промывочный
пневматический «ВАССЕР»
BERGER® BG1400



УВАЖАЕМЫЙ ПОКУПАТЕЛЬ!

Перед использованием инструмента внимательно прочтите инструкцию по эксплуатации
Соблюдайте правила техники безопасности

Храните инструкцию по эксплуатации в надежном месте

КОМПАНИЯ BERGER. ВЫБИРАЙ! БЕРИ! ДЕЛАЙ!



TM.by
ONLINE STORE

<https://tm.by>
Интернет-магазин

ВАЖНЫЕ ИНСТРУКЦИИ



ПРЕДУПРЕЖДЕНИЕ! Пистолет промывочный BERGER® «ВАССЕР» BG1400 предназначен исключительно для распыления различных растворов при выполнении работ по очистке поверхности от пыли, грязи и иных загрязнений, а также для нанесения растворов на различные поверхности. С помощью длинной насадки можно очистить самые труднодоступные места. Категорически запрещено использовать промывочный пистолет для любых иных целей. Оператор должен быть полностью ознакомлен с требованиями, изложенными в данном руководстве, включая важные предупреждения, предостережения и правила эксплуатации.

ТЕХНИЧЕСКИЕ ХАРАКТЕРИСТИКИ

Рекомендуемое рабочее давление воздуха: от 8 до 10 бар

Максимальное давление: 10 бар

Расход воздуха: 150-200 л/мин

Ёмкость бачка: 900 мл

Длина сопла: 21 см

Диапазон оптимальных температур окружающей среды: +5 - +40 °С

Вес пистолета с бачком: 389 г.

Возможность регулировки степени распыла.

СХЕМА УЗЛОВ ПРОМЫВОЧНОГО ПИСТОЛЕТА BERGER® «ВАССЕР»

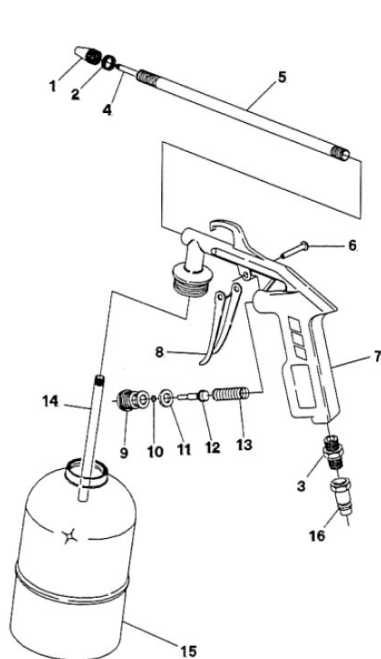


СХЕМА УСТРОЙСТВА (Рис. 1)

1) Сопло-распылитель
2) Контргайка
3) Присоединительный воздушный фитинг М1/4"
4) Трубка подачи воздуха
5) Трубка подачи жидкости
6) Штифт
7) Корпус пистолета
8) Спусковой курок
9) Корпус воздушного клапана
10) Кольцо уплотнительное малое
11) Седло воздушного клапана
12) Воздушный клапан
13) Пружина
14) Всасывающий патрубок
15) Бачок для жидкости
16) Адаптер-соединитель резьба F1/4" - EBPO М1/4"

Рис.1

ИНСТРУКЦИИ ПО ТЕХНИЧЕСКОЙ БЕЗОПАСНОСТИ

1. Используйте только экологически утилизируемые жидкости.
2. Храните пистолет в недоступном для детей месте.
3. Не используйте промывочный пистолет, если давление в системе превышает 10 бар.
4. Не используйте едкие и легковоспламеняющиеся жидкости.
5. Не направляйте пистолет на людей и животных.
7. При работе используйте индивидуальные средства защиты лица, рук и органов дыхания.
9. Рекомендуется применять гарантированно совместимые с данным инструментом воздушные шланги BERGER.
10. Обязательно сбрасывайте давление воздуха и жидкости перед чисткой, разборкой или обслуживанием пистолета и воздушной линии.
11. Не модифицируйте и не изменяйте конструкцию пистолета.
12. При обнаружении неисправностей или иных помех в работе пистолета немедленно прекратите работу, найдите и устраните их причину. Никогда не используйте пистолет, пока не устранена проблема в его работе.

ПОДГОТОВКА И ПОРЯДОК РАБОТЫ ОБОРУДОВАНИЯ

ПРЕДУПРЕЖДЕНИЕ! Убедитесь, что изделие не было повреждено во время транспортировки и хранения!

Перед любыми работами пистолет должен быть отсоединён от источника сжатого воздуха. Перед каждым запуском следует проверить на прочность посадки все болты и гайки, а также проверить герметичность соединений и шлангов. Неисправные детали следует отремонтировать или заменить. Никогда не используйте поврежденный инструмент и соединительные части.

По воздушной магистрали к пистолету для подкачки шин должен подаваться чистый сухой воздух допустимой температуры (оптимальные диапазоны температур указаны в разделе «Технические Характеристики»).

Наполните бачок (№15, рис.1), прикрутите его к промывочному пистолету (№7), затем подсоедините воздушный шланг к входному воздушному фитингу (№3). Убедитесь, что сопло-распылитель (№1) плотно завинчена. При нажатии спускового курка (№8) начинается подача воздуха и жидкости. Поворотом сопло-распылителя (№1) отрегулируйте количество жидкости, форму и угол распыления затем зафиксируйте при помощи контргайки (№2).

По окончании работы отсоедините инструмент от источника сжатого воздуха.

Регулярно проверяйте все крепежи и винты на корпусе инструмента, чтобы убедиться, что они хорошо зафиксированы и затянуты.

ХРАНЕНИЕ И УТИЛИЗАЦИЯ

Хранить промывочный пистолет необходимо в сухом отапливаемом помещении, защищённом от паров кислот и растворителей, при температуре выше +5 °C с относительной влажностью не более 70%. Утилизировать вместе с бытовыми отходами, в соответствии с установленными правилами в РФ.

ГАРАНТИЙНЫЕ ОБЯЗАТЕЛЬСТВА И ОГРАНИЧЕНИЕ ОТВЕТСТВЕННОСТИ

Гарантийный срок для пистолетов промывочных пневматических BERGER® «BACCER» BC1400 составляет 12 месяцев с момента покупки изделия, при условии соблюдения правил его использования, а так же условий обслуживания и хранения. Несоблюдение правил, приведенных в данной инструкции, может повлечь за собой выход изделия из строя, а также нанесение вреда здоровью пользователя и окружающих.

Если установлено, что поломка изделия произошла по независящим от потребителя причинам и связана с дефектом материалов или нарушением технологических процессов при производстве, что в итоге делает невозможным дальнейшее использование изделия, то он подлежит ремонту или замене в месте его покупки.

Для определения причин отказа или характера повреждений может потребоваться проведение технической экспертизы.

Замена или гарантийный ремонт производится после подтверждения компанией-производителем или уполномоченным сервисным центром соответствия требованиям гарантийных обязательств.

Изделие снимается с гарантийного обслуживания в следующих случаях:

- при несанкционированном изменении конструкции изделия
- при обнаружении на изделии следов механических и иных повреждений

Уплотнения, сальники, прокладки и прочие расходные материалы не подлежат гарантийному ремонту.

Гарантийные обязательства также не распространяются на любые конструктивные изменения изделия, повреждения, вызванные воздействием влаги и агрессивных сред, чистку изделия и замену частей, подверженных естественному износу и выработке при эксплуатации. Производитель снимает с себя всякую ответственность за вред, причинённый вследствие нарушения рекомендованных правил эксплуатации и хранения данного изделия.

Для подтверждения факта покупки изделия необходимо заполнить и сохранить гарантийный талон на весь срок эксплуатации. Гарантийный талон заполняется в месте покупки изделия.

Кроме гарантийного талона, потребитель должен предоставить документ, подтверждающий факт покупки изделия.

Сохраняйте данное руководство по эксплуатации в течение всего срока пользования изделием. Передайте его вместе с изделием следующему владельцу. Производитель оставляет за собой право вносить конструктивные изменения без предварительного уведомления.