

BAHI

Ampera

Котлы электрические отопительные

Руководство по установке
и эксплуатации
(паспорт изделия)

EAC

ИНФОРМАЦИЯ ПО БЕЗОПАСНОСТИ, МАРКИРОВКЕ, УТИЛИЗАЦИИ И ДАНЫМ ОБ ИЗГОТОВИТЕЛЕ

1. Условия применения котла электрического Baxi Ampera должны соответствовать Российским нормативным документам.

В соответствии с требованиями документа «СНиП41-01-2003 Отопление, вентиляция и кондиционирование воздуха»

2. По окончании срока службы изделия и при невозможности его восстановления изделие подлежит утилизации в соответствии с требованиями документа «ГОСТ Р 53692-2009 Ресурсосбережение. Обращение с отходами. Этапы технологического цикла отходов».

3. Информация о дате производства содержится в серийном номере изделия. Серийный номер имеется на заводской табличке, расположенной на изделии и на упаковке изделия. Дата производства также указывается отдельно на заводской табличке.

4. Производитель: ООО ТПК «Красноярскэнергокомплект».

Почтовый адрес: Россия, 660061, г.Красноярск, ул. Калинина, 53А.

5. Поставщик: ООО «БДР Термия Рус».

Почтовый адрес: Россия, Москва, 129164, Зубарев переулок, дом 15, корпус 1, Бизнес-центр «Чайка-Плаза», офис 309.

Адрес электронной почты: info@bdrthermea.ru,

Сайт: www.baxi.ru

Заполнить при продаже

Модель _____

Серийный номер _____

Название и адрес торговой организации _____

Телефоны _____

Дата продажи _____

Фамилия продавца _____

Подпись _____ Место печати

Заполнить при продаже

Модель _____

Серийный номер _____

Название и адрес торговой организации _____

Телефоны _____

Дата продажи _____

Фамилия продавца _____

Подпись _____ Место печати

УСЛОВИЯ ГАРАНТИИ

Настоящая гарантия выдается изготовителем в дополнение к конституционным и иным правам потребителей и ни в коей мере не ограничивает их. Гарантийные обязательства, описанные в данном гарантийном талоне, действительны на территории Российской Федерации. Данный гарантийный талон вместе с руководством по установке и эксплуатации является паспортом изделия.

Гарантия действительна только при вводе оборудования в эксплуатацию (первом пуске) специализированной организацией, имеющей допуски на соответствующие виды работ.

Гарантийные работы выполняются организацией, осуществившей ввод изделия в эксплуатацию либо авторизованной сервисной организацией BAXI (если иное не оговорено дополнительными соглашениями).

Для осуществления ввода оборудования в эксплуатацию и последующего технического обслуживания котла электрического отопительного BAXI Ampera рекомендуем Вам обращаться в сервисные организации BAXI. Адреса и телефоны сервисных организаций BAXI Вы можете узнать в торгующей организации или на сайте www.baxi.ru

Обслуживающая организация имеет право выдать свой собственный гарантийный талон взамен настоящего при наличии аналогичных полей для заполнения.

Зная местные условия, параметры электроснабжения и водоснабжения, обслуживающая организация вправе требовать установку дополнительного оборудования (стабилизатор напряжения, магнитный или полифосфатный преобразователь воды, водяной фильтр, устройство защиты от импульсных перенапряжений и т.д.).

Покупатель в течение гарантийного срока при правильной эксплуатации имеет право на бесплатное устранение дефектов изделия.

Сохраняйте чек на купленное изделие. Храните гарантийный талон вместе с руководством по установке и эксплуатации.

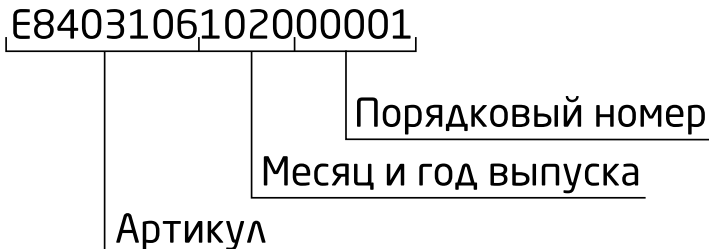
При регулярном проведении технического обслуживания и ремонта квалифицированным персоналом специализированной фирмы, срок службы оборудования составляет не менее 10 лет. По окончании срока службы изделия и при невозможности его восстановления, изделие подлежит утилизации в соответствии с требованиями документа «ГОСТ Р 53692-2009 Ресурсосбережение. Обращение с отходами. Этапы технологического цикла отходов».

ГАРАНТИЙНЫЕ СРОКИ

Гарантийный срок составляет два года (24 месяца) с даты ввода оборудования в эксплуатацию, но не более 30 месяцев с даты продажи оборудования. Начиная с 14-го месяца эксплуатации, гарантия действительна только при наличии в гарантийном талоне отметки о прохождении технического обслуживания. Регулярное техническое обслуживание производится за счет клиента, либо входит в стоимость договора на обслуживание оборудования.

При отсутствии соответствующих документов гарантийный срок исчисляется с даты изготовления оборудования. Дата изготовления оборудования определяется по серийному номеру на заводской табличке, и указывается на заводской табличке отдельной строкой.

Пример серийного номера:



Гарантийный срок на узлы и компоненты, замененные по истечению гарантийного срока на оборудование, составляет 12 месяцев. В результате ремонта или замены узлов и компонентов оборудования гарантийный срок на оборудование в целом не обновляется.

Гарантийные обязательства утрачивают свою силу в случаях:

- несоблюдения требований, указанных в руководстве по установке и эксплуатации;
- несоблюдения требований обслуживающей организации;
- отсутствия заводской маркировочной таблички на изделии;
- отсутствия документов, подтверждающих ввод изделия в эксплуатацию (первый пуск);
- неправильно или неполно заполненного гарантийного талона;
- небрежного хранения, механических повреждений при транспортировке или монтаже;
- повреждения изделия, возникшие вследствие нарушений правил эксплуатации и обслуживания;
- использования изделия в целях, для которых оно не предназначено;
- отсутствия проведения водоподготовки и подготовки отопительной системы;
- повреждений, вызванных замерзанием теплоносителя;
- выхода из строя изделия из-за образования накипи или использования теплоносителя ненадлежащего качества (см. п.п 3.10), работы с частичным или полным отсутствием теплоносителя;
- не соответствия параметров электрической сети значениям, указанным в Таблице 9 (в соответствии с ГОСТ 32144);
- отсутствия заземления системы отопления и электрического котла;
- самостоятельного ремонта изделия потребителем;
- установки запорной арматуры на линии отвода теплоносителя из предохранительного клапана электрического котла (Рис.1 поз.14);
- возникновения дефектов, вызванных стихийными бедствиями, преднамеренными действиями, пожарами и т.п.

При выходе из строя котла предприятие-изготовитель не несет ответственности за остальные элементы системы, техническое состояние объекта в целом, в котором использовалось данное изделие, а также за возникшие последствия.

Изделие, утратившее товарный вид по вине потребителя, обмену по гарантийным обязательствам не подлежит.

С условиями гарантии ознакомлен _____ (подпись покупателя)

ОТМЕТКИ О ПРОХОЖДЕНИИ ПЕРИОДИЧЕСКОГО СЕРВИСНОГО ОБСЛУЖИВАНИЯ

Дата сервисного обслуживания _____

Фамилия и контактный телефон технического специалиста _____

_____ Подпись _____

Дата сервисного обслуживания _____

Фамилия и контактный телефон технического специалиста _____

_____ Подпись _____

Дата сервисного обслуживания _____

Фамилия и контактный телефон технического специалиста _____

_____ Подпись _____

Дата сервисного обслуживания _____

Фамилия и контактный телефон технического специалиста _____

_____ Подпись _____

СОДЕРЖАНИЕ

	стр..
Информация по безопасности, маркировке, утилизации и данным об изготовителе	1
Гарантийный талон	2
Условия гарантии	3
Гарантийные сроки	4
Отметки о прохождении периодического сервисного обслуживания	5
1 Введение	7
2 Комплект поставки	8
3 Общие сведения об изделии	8
4 Устройство электродкотла	9
5 Указание мер безопасности	11
6 Размещение и монтаж	12
7 Пуск котла	16
8 Описание меню «Пользователя»	19
9 Гидравлические схемы подключения	25
10 Термостат	29
11 Подключение ZONT Connect BAXI	31
12 Описание неисправностей	32
13 Правила эксплуатации и техническое обслуживание	35
14 Правила хранения и транспортирования	35
15 Технические данные	36
16 Меню сервисного инженера	37

1. ВВЕДЕНИЕ

Уважаемый покупатель!

Мы убеждены, что приобретенное Вами изделие будет соответствовать всем Вашим требованиям. Приобретение одного из изделий ВАХІ отвечает Вашим ожиданиям: хорошая работа, простота и легкость пользования.

Сохраните это руководство, и пользуйтесь им в случае возникновения какой-либо проблемы. В данном руководстве Вы найдете полезные сведения, которые помогут Вам правильно и эффективно использовать Ваше изделие.

Элементы упаковки (пластиковые пакеты, полистирол и т.д.) необходимо беречь от детей, т.к. они представляют собой потенциальный источник опасности

Хотя это руководство мы готовили с большой тщательностью, в нем могут быть некоторые неточности. Если Вы их заметите, просим вас сообщить о них, чтобы в будущем мы могли бы исправить данные неточности.

Предприятие-изготовитель оставляет за собой право вносить изменения в конструкцию котла, не ухудшающие потребительского качества изделий.

Настоящее руководство поставляется в качестве информативной поддержки и не может считаться контрактом в отношении третьих лиц.

ВНИМАНИЕ!

1. Установка котла в отопительную систему и подключение к электросети должны выполняться специализированной организацией с обязательным оформлением талона на установку.
2. Эксплуатация электрического котла и системы теплоснабжения без защитного зануления категорически запрещается.
3. Не допускайте превышения давления в котле сверх указанной в технической характеристике величины.
4. Запрещается оставлять котел с теплоносителем при температуре окружающего воздуха ниже 0°C.
5. Не включайте котел в сеть при отсутствии в нем теплоносителя и в случае замерзания теплоносителя.
6. Категорически запрещается устанавливать запорную арматуру на патрубок сброса теплоносителя из предохранительного клапана электрического котла (Рис.1 поз.14).

2. КОМПЛЕКТ ПОСТАВКИ

Таблица 1 Комплект поставки

№	Наименование	Количество, шт
1	Котел электрический отопительный	1
2	Датчик температуры воздуха	2
3	Датчик температуры воды	1
4	Кронштейн настенный	1
5	Шуруп 3x20 с пластиковым дюбелем	2
6	Шуруп 6x50 с пластиковым дюбелем	3
7	Дополнительный предохранитель БУ (2А)	1
8	Дополнительный предохранитель насоса (4А)	1
9	Прокладка для блока-ТЭН	
9.1	BAXI Ampera 6-12	1
9.2	BAXI Ampera 14-18	2
9.3	BAXI Ampera 24-30	3
10	Переключатель межфазная (для Baxi Ampera 6-9)	1
11	Руководство по установке и эксплуатации (паспорт изделия)	1
12	Потребительская тара	1

3. ОБЩИЕ СВЕДЕНИЯ ОБ ИЗДЕЛИИ.

3.1. Котел электрический отопительный Baxi Ampera, далее котел, предназначен для обогрева жилых и производственных помещений, а также нагрева воды для технических целей.

Котел должен быть подключен к автономной системе отопления и наполнен теплоносителем. Котел может работать в автоматическом режиме в помещениях с температурой окружающей среды не ниже +1 °С и не выше +35 °С и влажностью не более 80%.

3.2. Автономная система отопления должна содержать:

- Котел;
- Отопительные приборы;
- Фильтр грубой очистки воды;
- Вентиль слива и дренажа.

Котел можно использовать для нагрева теплоносителя в системах «теплый пол». Запрещается установка котла в сетях, совмещенных с центральным отоплением без применения развязывающего теплообменника.

3.3. Котел предназначен для работы в 3–х фазных сетях переменного тока напряжением 380 В, частотой 50 Гц с глухозаземленной нейтралью. Номинальное напряжение между нулем и – каждой фазой 220 В ±10% (в соответствии с ГОСТ 32144) от 200 В до 240 В. Котлы Baxi Ampera 6; Baxi Ampera 9 можно использовать для работы в трехфазной 380 В, и однофазной 220 В, сетях переменного тока, частотой 50 Гц. Номинальное напряжение между нулем и питающей фазой при однофазном подключении 220 В ±10% (в соответствии с ГОСТ 32144) от 200 В до 240 В. При питании пониженным напряжением мощность котла значительно снижается.

Значение потребляемой мощности ТЭН при номинальном напряжении и нормальной рабочей температуре может отличаться от номинальной потребляемой мощности плюс 5% и минус 10% в соответствии с ГОСТ 19108.

3.3.1. В котле имеется защита от перенапряжений в сети электропитания: при длительном перенапряжении выше 330 В (-15%...+25%) или кратковременном импульсном перенапряжении выше 550 В происходит необратимое перегорание предохранителя, что предотвращает выход из строя оборудования.

3.4. В котле имеется встроенный термостат с часами реального времени. Термостат работает по заранее запрограммированным режимам: не используется - рабочий день – выходной день – автоматически – отпуск – праздник.

Дата и время заранее запрограммированы на заводе-изготовителе (время московское +4 часа). Ход часов при выключенном котле поддерживается встроенной литиевой батареей в течение длительного времени.

3.5. В котле имеется возможность автоматической регулировки температуры теплоносителя в отопительном контуре в зависимости от изменения погодных условий на улице, т.е. погодозависимое регулирование. При работе котла в этом режиме температура теплоносителя в отопительном контуре регулируется автоматически, в зависимости от температуры на улице по определенному графику, который записан в память котла. Этот режим включается потребителем при необходимости.

3.6. Имеется возможность устанавливать параметры работы котла с помощью системы удаленного управления Baxi Zont Connect.

3.7. В котле имеется возможность управления работой циркуляционного насоса в зависимости от включенных ступеней нагрева. При отключении последней ступени нагрева, насос работает еще некоторое время до полной остановки. Этот режим включается потребителем.

3.8. Мощность котла до максимальной увеличивается последовательно в три ступени в автоматическом режиме. Количество включенных ступеней мощности определяется температурой теплоносителя и температурой воздуха в помещении. Мощность каждой ступени определяется установленными в котел ТЭНами (см. таблицу 9).

3.9. Котел предназначен для работы в следующих условиях:

- Рабочая температура окружающей среды от +1°C до +35°C;
- Относительная влажность до 80% при температуре +25°C;
- Окружающая среда невзрывоопасная, не содержащая агрессивных газов и паров, разрушающих металлы и изоляцию, не насыщенная токопроводящей пылью и водяными парами;
- Температура транспортировки и хранения от -50°C до +45°C с относительной влажностью не более 80% при температуре +25°C;
- Рабочее положение в пространстве – вертикальное;
- Высота над уровнем моря не более 2000 м.

Оболочка панели имеет степень защиты IP20. Климатическое исполнение УХЛ4.

3.10. Общая жесткость теплоносителя не более 2 мг.экв/дм³. Теплоноситель должен иметь pH 6,5-8,5. Применение жесткой воды вызывает образование накипи в котле, что снижает его теплотехнические параметры и может стать причиной повреждения блока-ТЭН.

Применяемый теплоноситель должен находиться в пределах от 0,2 до -0,2 по индексу Ланжелье или в пределах от 5,8 до 6,5 по индексу Ризнера.

Повреждение блока ТЭН из-за образования накипи не попадает под действия гарантийных обязательств. Если жесткость воды не отвечает требуемым параметрам, вода должна быть обработана.

Кроме воды может применяться незамерзающий теплоноситель с содержанием только этиленгликоля или пропиленгликоля, разведенный с водой в концентрации не более 1:1. При использовании этих теплоносителей необходимо выполнять требования по их применению в системах отопления и жидкостей, которые могут привести к образованию накипи.

3.11. Все котлы прошли подтверждение соответствия и имеют соответствующий документ (сертификат/декларация).

4. УСТРОЙСТВО ЭЛЕКТРОКОТЛА

4.1. Котел (Рис.1) состоит из корпуса (поз.1) сварной конструкции.

В верхней части корпуса имеется блок нагревательных элементов (поз.10), датчик температуры воды (поз.18), датчик перегрева (поз.16), датчик уровня воды (поз.17), воздухоотводчик (поз.15). В нижней части корпуса имеется болт заземления (поз.20), предохранительный клапан (поз.6), к которому присоединяется манометр (поз.7).

На основании (поз.2) закреплен корпус (поз.1), расширительный бак (поз.4) объемом 7,5 литра (для ВAXI Ампера 6-12 кВт) и 12 литров (для ВAXI Ампера 14-30 кВт), вводной автомат (поз.11), силовой блок (поз.9).

В нижней части котла имеется патрубок входа теплоносителя (поз.12) к которому присоединяется циркуляционный насос (поз.5), патрубок выхода теплоносителя (поз.13), патрубок сброса теплоносителя (поз.14). Защитный кожух (поз.3) выполнен из стального листа и служит для защиты обслуживающего персонала от ожогов и поражения электрическим током. Кожух фиксируется на основании с помощью четырех винтов. При необходимости кожух можно легко снять с основания.

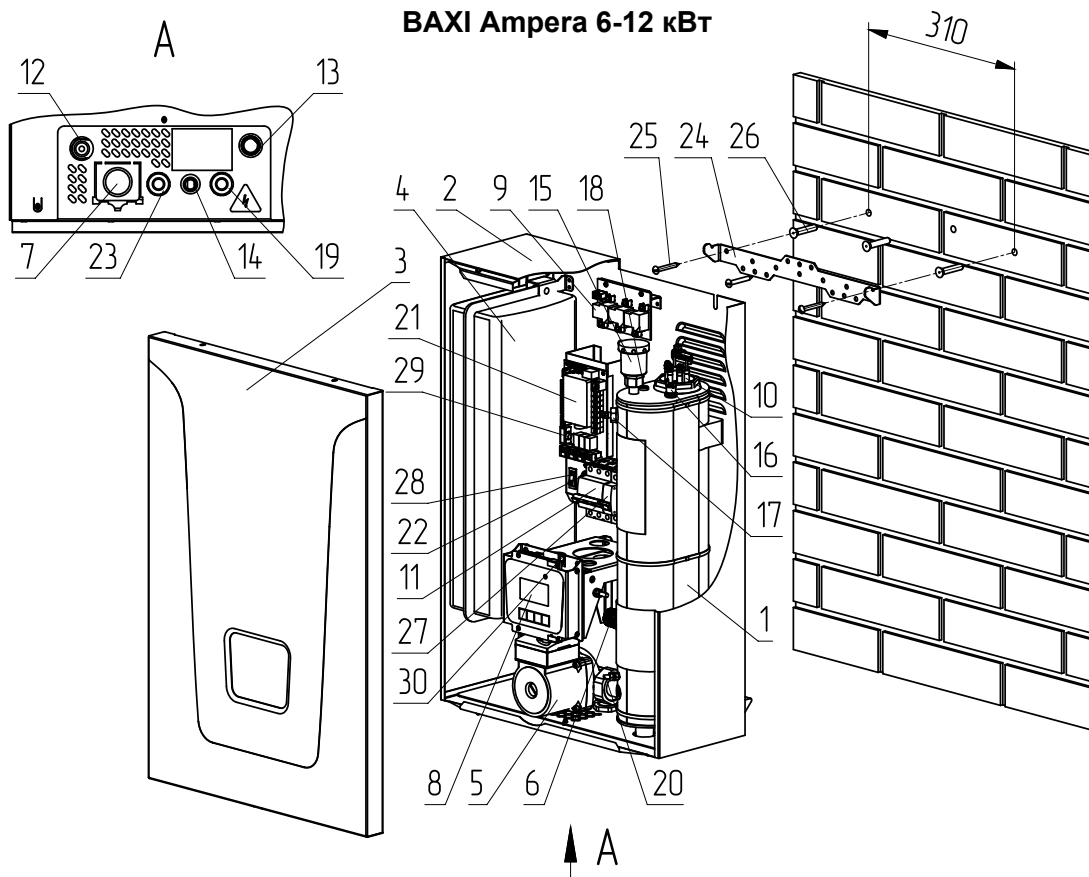
4.2. Для ввода и закрепления силового питающего кабеля предназначен кабельный ввод (поз.19). Для ввода проводов от датчиков температуры воздуха в помещении и на улице, насосов, клапана, внешнего термостата имеется кабельный ввод (поз.23). Циркуляционный насос подключается к питающей сети через блок управления (поз.21) и имеет на корпусе переключатель частоты вращения ротора насоса. При изготовлении котла переключатель устанавливается на максимальную частоту вращения.

Схема присоединения котла к питающей сети, и датчикам температуры воздуха приведена на Рис.5.

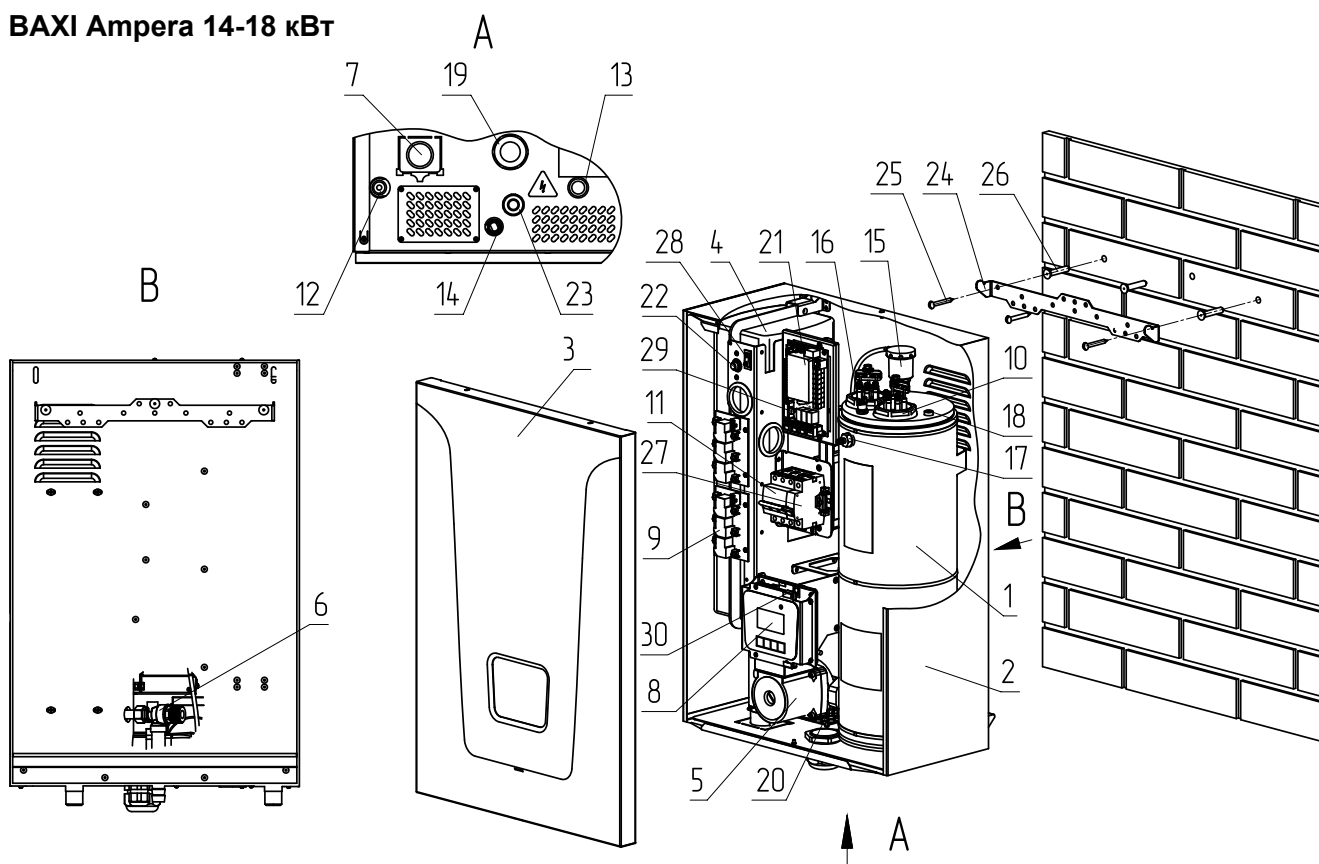
4.3. Управление работой котла производится с помощью блока индикации (поз.8), выполняющего функции автоматического поддержания температуры теплоносителя на выходе, воздуха в помещении, защиты от перегрузки, перегрева теплоносителя, короткого замыкания, а также сигнализации режимов работы котла. Расположение органов управления и индикации на передней панели блока индикации показано на рисунке 6.

4.4. На основании (поз.2) установлен силовой блок (поз.9), который управляется от блока управления (поз.21) и осуществляет подключение нагревательных элементов к сети переменного тока. Блок нагревательных элементов котла состоит из трех ТЭНов, имеющих общий резьбовой фланец.

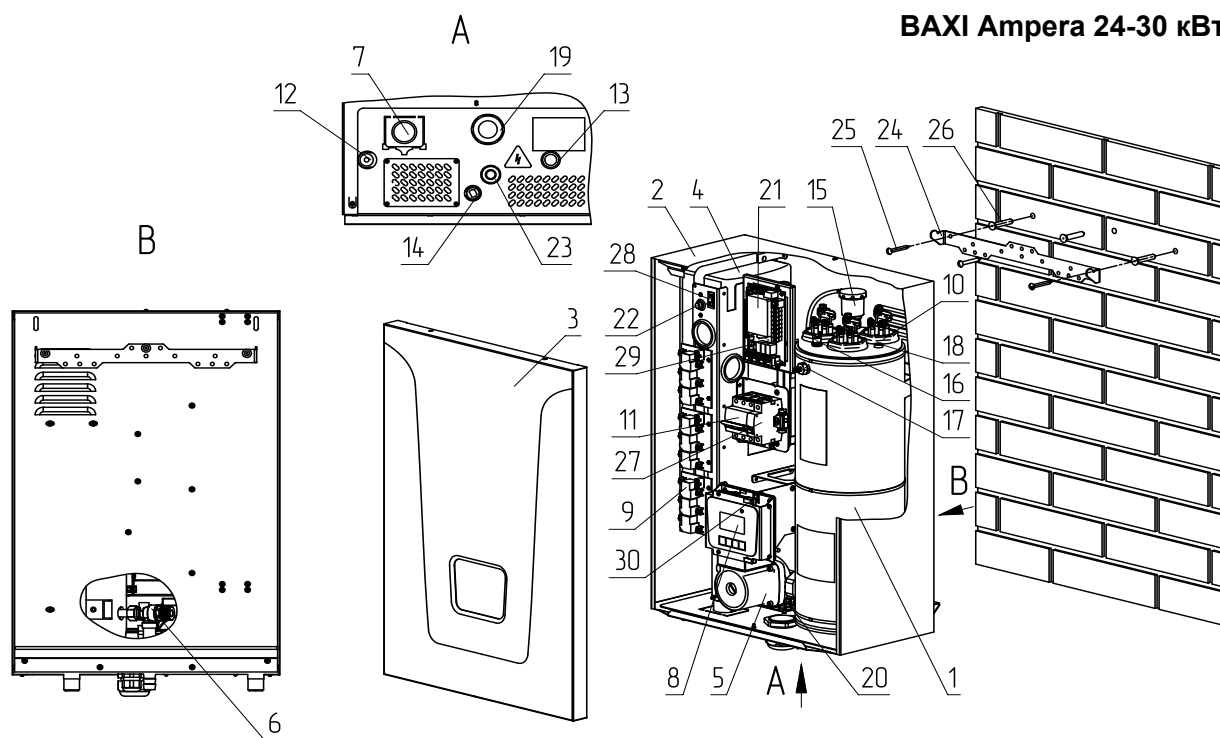
BAXI Ampera 6-12 кВт



BAXI Ampera 14-18 кВт



BAXI Ampera 24-30 кВт



- | | |
|---|---|
| <ul style="list-style-type: none"> 1 - Корпус котла 2 - Основание котла 3 - Кожух котла 4 - Расширительный бак 5 - Циркуляционный насос 6 - Предохранительный клапан 7 - Манометр 8 - Блок индикации 9 - Блок силовой 10 - Блок нагревательных элементов 11 - Вводной автомат 12 - Патрубок входа теплоносителя 13 - Патрубок выхода теплоносителя 14 - Патрубок сброса теплоносителя из клапана 15 - Автоматический воздухоотводчик 16 - Датчик перегрева 17 - Датчик уровня воды | <ul style="list-style-type: none"> 18 - Датчик температуры воды 19 - Ввод для силового кабеля 20 - Болт для присоединения заземления 21 - Блок управления 22 - Предохранитель насосов (4А) 23 - Ввод для кабелей, датчиков температуры воздуха, термостата 24 - Кронштейн настенный 25 - Шуруп 6x50 26 - Пластиковый дюбель 27 - Расцепитель 28 - Кнопка отключения блока индикации, блока управления и циркуляционных насосов 29 - Предохранитель блока управления (2А) 30 - Flash-карта micro SD |
|---|---|

Рис.1 Конструкция котла

Блок нагревательных элементов закручивается в верхний фланец корпуса котла через прокладку. Котел крепится на стену с помощью кронштейна (поз.24), входящего в комплект изделия.

5. УКАЗАНИЕ МЕР БЕЗОПАСНОСТИ

5.1. Монтаж и подключение к электросети котла должны производиться квалифицированным персоналом в строгом соответствии с действующими «Правилами устройства электроустановок», «Правилам техники безопасности при эксплуатации электроустановок потребителей» (ПУЭ, ПТЭ, ПТБ), требованиям ГОСТ МЭК 60335-1, ГОСТ IEC 60335-2-35, и настоящего документа.

5.2. Монтаж, ремонт и наладка котла должны осуществляться лицами, имеющими разрешение на работу с электроустановками напряжением до 1000 В и квалификационную группу по технике безопасности не ниже третьей.

5.3. Класс защиты от поражения электрическим током 01

5.4. Котел должен подключаться к трехфазной сети с глухозаземленной нейтралью.

5.5. Котел и трубопроводы системы теплоснабжения подлежат заземлению, при его отсутствии нормальная работа не гарантируется (см.Табл.8, п.3).

5.6. Все работы по осмотру, профилактике и ремонту котла должны проводиться при снятом напряжении.

5.7. Разряды атмосферного электричества могут повредить котел, поэтому во время грозы необходимо отключить её от сети электропитания.

5.8. Запрещается:

- Включение в сеть котла с нарушенной изоляцией проводов;
- Эксплуатация без заземления корпуса котла и системы отопления;
- Эксплуатация котла при наличии протечек теплоносителя через сварные швы и места уплотнений;
- Использование котла в системах отопления с давлением более 0,3 МПа (3 кг/см²);
- Эксплуатация котла без фильтра грубой очистки, установленном до циркуляционного насоса;
- Эксплуатация котла со снятым кожухом;
- Включение котла при частичном или полном отсутствии в нём теплоносителя;
- Использование изделия в системах отопления с возможным прекращением циркуляции теплоносителя во время работы.

5.9. Использование по назначению.

В случае ненадлежащего использования или использования не по назначению возможна опасность для здоровья и жизни пользователя или третьих лиц, а также опасность нанесения ущерба котлу и другим материальным ценностям.

Использование по назначению подразумевает:

- Соблюдение прилагаемых руководств по эксплуатации котла, а также всех прочих компонентов системы;

• Соблюдение всех приведенных в руководствах условий выполнения осмотров и техобслуживания.

Котлом могут пользоваться дети от 8 лет и старше, а также лица с ограниченными физическими, сенсорными или умственными способностями, или не обладающие соответствующим опытом и знаниями, если они находятся под присмотром или были проинструктированы относительно безопасного использования котла и осознают опасности, которые могут возникнуть при несоблюдении определенных правил. Детям запрещено играть с котлом. Детям запрещается выполнять очистку и пользовательское техобслуживание, если они не находятся под присмотром.

Иное использование, нежели описанное в данном руководстве, или использование, выходящее за рамки описанного здесь использования, считается использованием не по назначению. Использованием не по назначению считается также любое непосредственное применение в коммерческих и промышленных целях.

Внимание! Любое неправильное использование запрещено и может привести к потере гарантии.

5.10. Общие указания по технике безопасности.**5.10.1. Опасность для жизни вследствие модифицирования котла или деталей рядом с ним.**

- 1) Ни в коем случае не снимайте, не шунтируйте и не блокируйте защитные устройства.
- 2) Не выполняйте манипуляций с защитными устройствами.
- 3) Не нарушайте целостность и не удаляйте пломбы с компонентов котла.
- 4) Не предпринимайте изменения в следующих элементах:

- Котле;
- Водопроводных трубах и проводах;
- Предохранительном клапане;
- Сливном трубопроводе;
- Строительных конструкциях, которые могут повлиять на эксплуатационную безопасность котла.

5.10.2. Опасность для жизни в результате отсутствия защитных устройств. Отсутствие защитных устройств (например, предохранительный клапан, расширительный бак) может привести к опасному для жизни ошпариванию и к другим травмам, например, в результате взрыва.

- Попросите специалиста объяснить вам принцип работы и место расположения защитных устройств.

5.10.3. Опасность ошибочного управления. В результате ошибочного управления может возникнуть угроза как для вас лично, так и для других лиц, а также – опасность материального ущерба.

- Внимательно ознакомьтесь с настоящим руководством, в частности – с главой «Указание мер безопасности» и с предупредительными указаниями.

5.10.4. Опасность травмирования и риск материального ущерба из-за неправильного выполнения или невыполнения технического обслуживания и ремонта.

6. РАЗМЕЩЕНИЕ И МОНТАЖ

6.1. Установку котла целесообразно производить по проекту, выполненному специализированной организацией.

Монтаж котла должен производиться в закрытом помещении на стационарной жесткой поверхности с достаточным запасом прочности.

Для монтажа котла должна использоваться стена из огнеупорных материалов, либо изоляционная прокладка между стеной и котлом.

Запрещается устанавливать котел в помещении, в котором имеются взрывоопасные материалы. Не допускается установка котла рядом с нагревательными приборами (каминами, печами, плитами, духовками) или над ними.

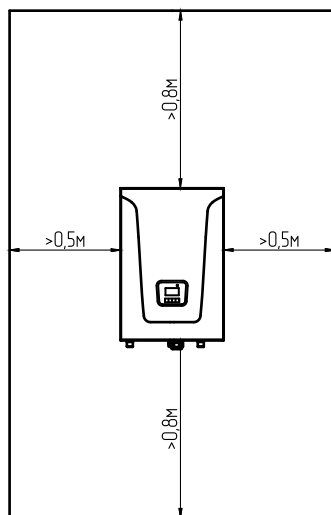
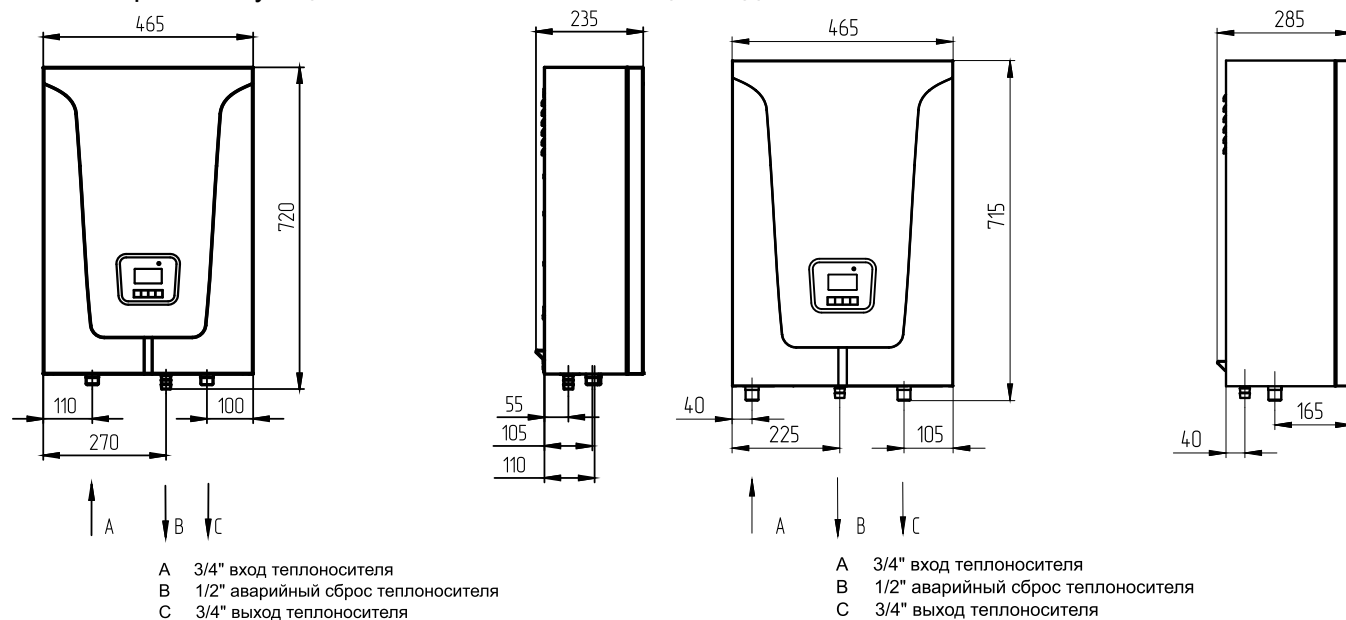


Рис.2 Схема размещения котла в котельной

При монтаже котла необходимо выдерживать минимальные расстояния до стен, пола и потолка, указанных на Рис.2. Расстояние необходимо соблюдать для удобства эксплуатации и сервисного обслуживания.

Внимание! Запрещается помещать котел в ниши, загораживающие крепежные элементы кожуха котла и препятствующие естественной вентиляции изделия.



A 3/4" вход теплоносителя
B 1/2" аварийный сброс теплоносителя
C 3/4" выход теплоносителя

A 3/4" вход теплоносителя
B 1/2" аварийный сброс теплоносителя
C 3/4" выход теплоносителя

BAXI Ampera 6-12 кВт

BAXI Ampera 14-30 кВт

Рис.3 Габаритные и присоединительные размеры котлов.

6.2. Монтаж котла рекомендуется производить в следующей последовательности:

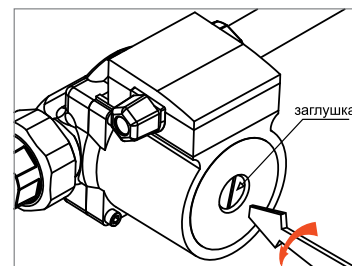
- Закрепить кронштейн крепления на вертикальной поверхности в необходимом месте с помощью шурупов, входящих в комплект и установить на него котел, как показано на Рис.1;
- Подсоединить котел, к системе отопления. Габаритные и присоединительные размеры котлов указаны на Рис.3

6.3. Заполните систему теплоносителем.

6.3.1. При заполнении системы отопления и ее запуске необходимо исключить попадание теплоносителя внутрь кожуха на электрические провода, разъемы и электронные блоки котла.

6.3.2. Если в системе отопления в качестве теплоносителя используется вода, то объем жидкости в системе отопления не должен превышать 120 литров. Если в качестве теплоносителя используется этиленгликоль, разведенный с водой в соотношении не более 1:1, то объем жидкости в системе отопления не должен превышать 100 литров.

Если объем жидкости в системе отопления превышает указанные значения, то необходимо установить дополнительный расширительный бак на обратном трубопроводе системы отопления.



6.3.3. Теплоноситель должен соответствовать требованиям п.п.3.10.

6.3.4. Проверьте надежность и герметичность всех соединений водяного контура.

6.3.5. Заполните систему и циркуляционный насос теплоносителем. Частичное удаление воздуха из циркуляционного насоса происходит автоматически после его включения. Однако воздух необходимо удалить из циркуляционного насоса полностью, выполнив следующие операции:

- Подать напряжение и установить переключатель в положение «III» (для трехскоростных циркуляционных насосов).
- Выкрутить винт и снять заглушку для удаления воздуха, защитив электрические части от попадания жидкости или пара.
- После того, как теплоноситель, выходящий из циркуляционного насоса, перестанет содержать воздух, винт завернуть.

Внимание! Если теплоноситель имеет высокую температуру и давление, то при откручивании винта для удаления воздуха может произойти выброс горячего теплоносителя в жидком или газообразном состоянии.

Включите насос и убедитесь, что вал насоса вращается. После полного удаления воздуха закрутите на место винт для удаления воздуха.

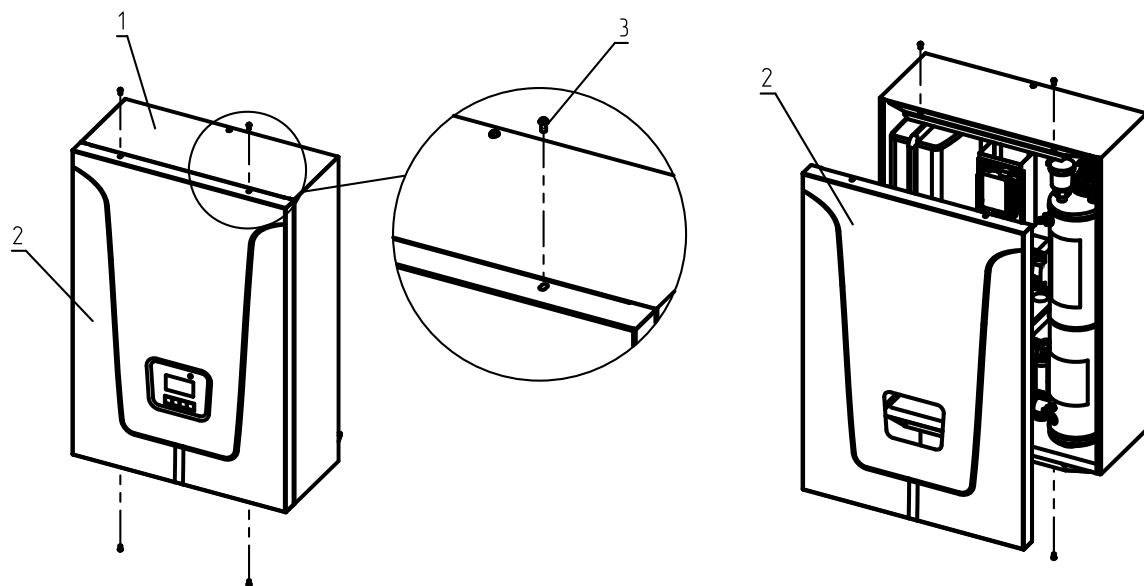


Рис.4 Снятие крышки кожуха

6.3.6. Отрегулируйте давление в воздушной полости расширительного бака, давление в воздушной полости регулируется специалистами монтажной организации и зависит от давления в системе отопления при этом максимальное давление в воздушной полости не должно превышать 3 кг/см².

6.4. Снять крышку кожуха (Рис.4 поз.2), предварительно выкрутив четыре винта (Рис.4 поз.3) крепления крышки в соответствии с Рис.4.

Внимание! Монтаж котла должен проводиться при снятом напряжении.

6.5. Подключить котел, к трехфазной сети переменного тока 380 В, 50 Гц, для этого присоединить рабочий нулевой провод на клемму нейтраль (N) котла, фазные провода на клеммы А, В, С колодок. Защитный нулевой провод (РЕ) подключить на болт «ЗАЗЕМЛЕНИЕ» см. Рис.5.

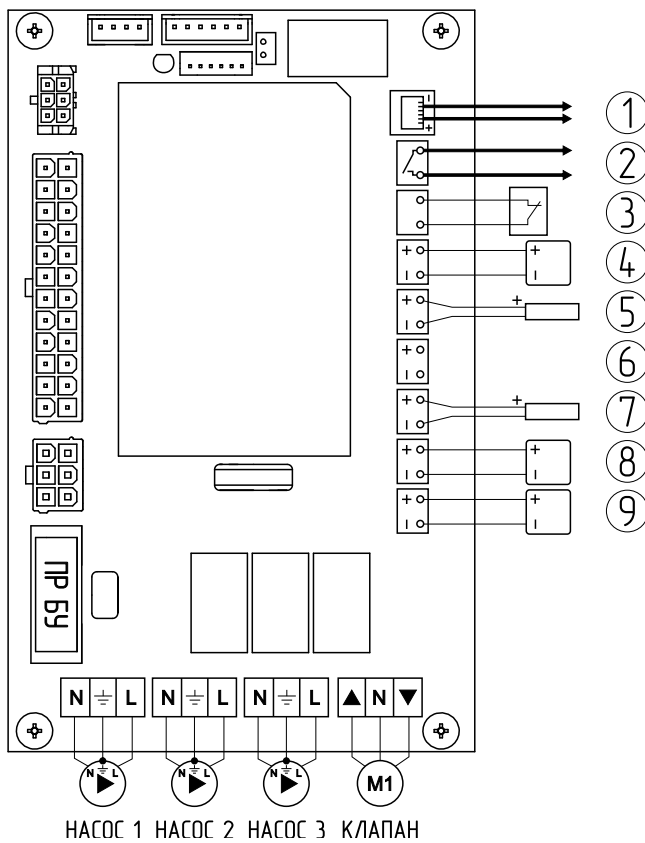
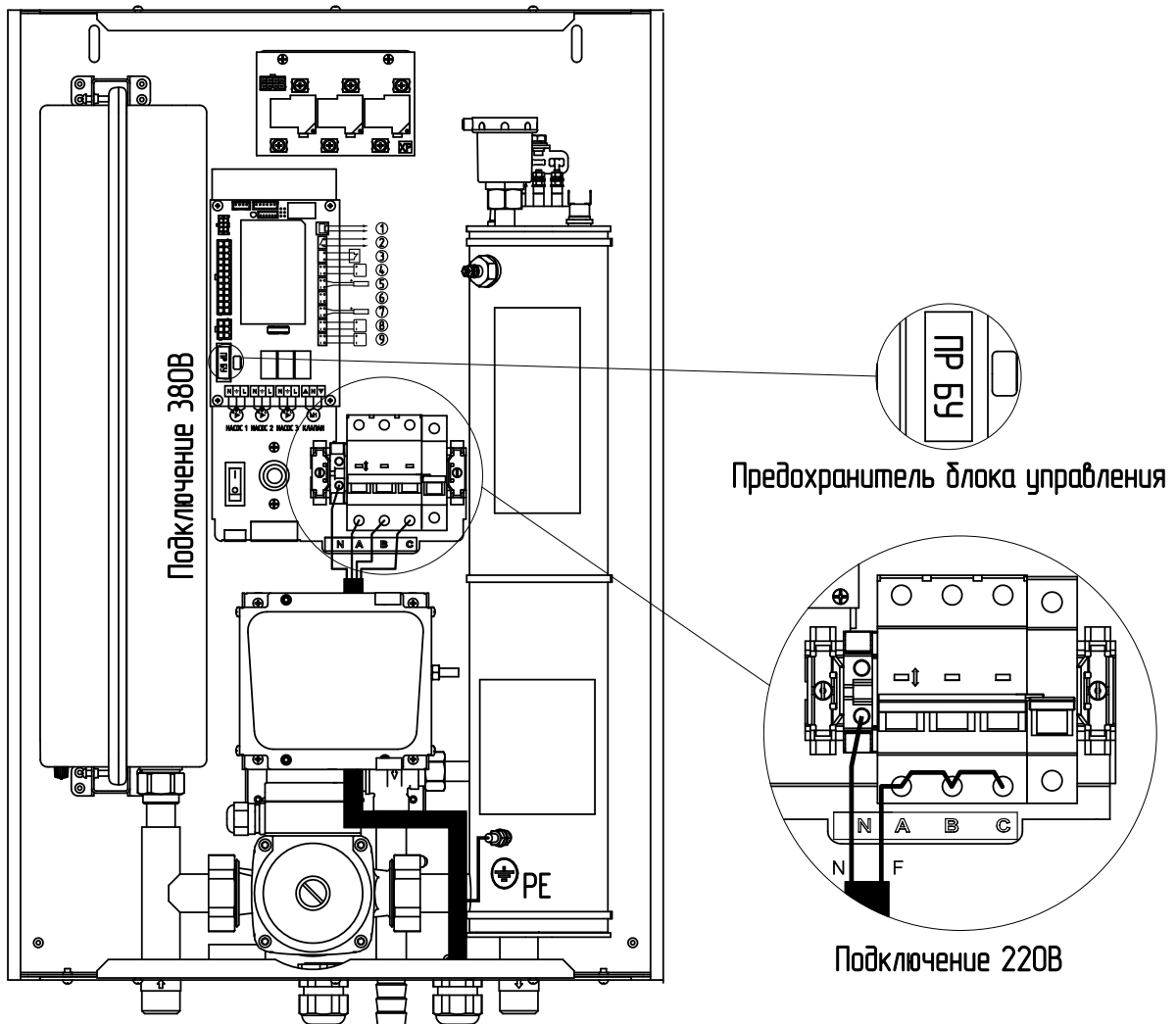
6.6. При питании котла от однофазной сети переменного тока 220 В, 50 Гц, присоединить рабочий нулевой провод на клемму нейтраль (N) котла, а фазный на клеммы А, В, С колодки, защитный нулевой провод (РЕ) должен подключаться к клемме «ЗАЗЕМЛЕНИЕ» см. Рис.5. Для соединения клемм А, В, С колодки в комплекте имеется специальная перемычка (только для Вахi Ampera 6... Вахi Ampera 9) см. Рис.5.

6.7. Подключить датчик температуры воздуха помещения к контактам (- +) клеммной колодки (поз.8, Рис.5, Т° датч.2), проводом с сечением не менее 0,5 кв.мм и длиной до 20 м. см.Рис.5. Установить датчик температуры воздуха в жилом помещении на высоте 1,5 м от пола, исключив прямое воздействие на него солнечных лучей, потоков воздуха от нагревательных приборов, вентиляторов и т.д.

6.8. Подключить датчик температуры воздуха на улице к контактам (- +) клеммной колодки (поз.9, Рис.5, Т° датч.1), проводом с сечением не менее 0,5 кв.мм и длиной до 20 м.см Рис.5. Установить датчик температуры воздуха на улице, в защищенном от солнечных лучей и осадков месте.

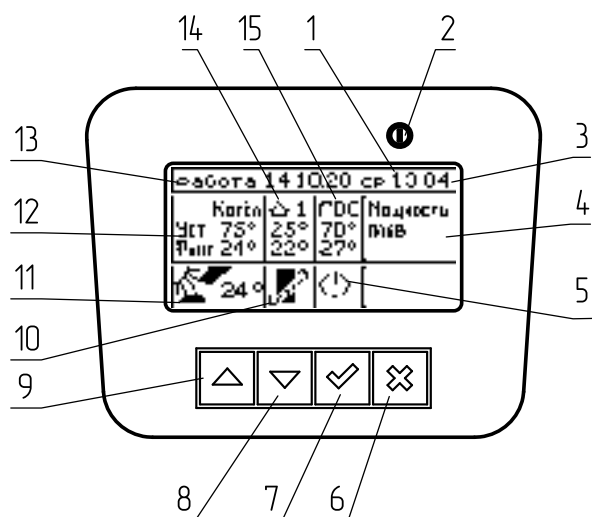
6.9. Подключение датчика t° ГВС/воздуха контура 2 (поз.7, Рис.5, Т° датч.3), датчика t° воды клапана (поз.5, Рис.5, Т° датч.5) и датчика t° воздуха клапана (поз.4, Рис.5, Т° датч.6) производить в соответствии с Рис.5.

Внимание! Необходимо строго соблюдать полярность, обозначенную на колодке при подключении датчиков температуры воздуха. Маркировка проводов датчиков температуры воздуха: красный (+), синий (-).



1	Шина данных (DATA)
2	Выход каскадного подкл. (ВЫХ.КАСК)
3	Внешний термостат (ВХ.ОТКЛ)
4	Датчик t° воздуха клапана (T° датч.6)
5	Датчик t° воды клапана (T° датч.5)
6	Не используется (T° датч.4)
7	Датчик t° ГВС/воздуха контура 2 (T° датч.3)
8	Датчик t° воздуха контура 1 (T° датч.2)
9	Датчик t° улицы (T° датч.1)

Рис.5 Схема подключения котла



- 1 - Жидкокристаллический дисплей
- 2 - Индикатор ждущего режима
- 3 - Текущие время и дата
- 4 - Текущая мощность котла и режим работы
- 5 - Индикатор режима отключения (при активации внешнего термостата)
- 6 - Кнопка выход
- 7 - Кнопка ввода режимов работы
- 8 - Кнопка перемещения по меню вниз
- 9 - Кнопка перемещения по меню вверх
- 10 - Индикатор работы OpenTherm
- 11 - Текущая температура на улице
- 12 - Температура котла
- 13 - Индикатор состояния котла
- 14 - Температура в помещении
- 15 - Температура ГВС

Рис.6 Расположение органов управления и индикации на передней панели

7. ПУСК КОТЛА

7.1. Для подготовки первого включения котла после монтажа необходимо включить вводной автомат (Рис.1 поз.11) вместе с дистанционным расцепителем в верхнее положение. Перевести выключатель (Рис.1 поз.28) в положение ВКЛ. После этого на блок управления подается питающее напряжение, блок индикации переходит в ждущий режим и загорается индикатор (Рис.6 поз.2).

7.2. Для включения котла удерживать кнопку «ВВОД» на передней панели блока индикации в течении трех секунд, после этого гаснет индикатор (Рис.6 поз.2) и котел переходит в рабочий режим.

7.3. Описание органов управления и индикации на передней панели приведено на рисунке 6.

7.3.1. Горячие клавиши.

- Зажатая на 2 сек. кнопка «Вверх» (Рис.6 поз.9) - переход в меню настройки температуры в помещении.
- Зажатая на 2 сек. кнопка «Вниз» (Рис.6 поз.8) - переход в меню настройки температуры ГВС.
- Зажатая на 2 сек. кнопка «Ввод» / «Галочка» (Рис.6 поз.7) - переход в меню настройки температуры теплоносителя котла.
- Зажатая на 2 сек. кнопка «Отмена» / «Крестик» (Рис.6 поз.6) - переход в меню настройки мощности котла.

7.3.2. После перехода в рабочий режим появляется основной экран, который отображает текущие параметры работы котла:

• Текущие время и дату, текущую мощность котла и режим работы, индикатор режима отключения (при активации внешнего термостата), температура воздуха на улице, температура котла, индикатор состояния котла, температура в помещении, температуру ГВС, индикатор работы OpenTherm.

7.3.3. Во время отображения основного экрана нажатием кнопок «ВНИЗ» и «ВВЕРХ» (Рис.6 поз.9; 8) можно переключиться на дополнительные экраны: «Насосы», «Датчики», «Информация».

На дополнительном экране «Насосы» отображается информация:

- Состояния насосов; «НАСОС1», «НАСОС2», «НАСОС3», «КЛАПАН»
- Температура теплоносителя;
- Температура воздуха помещения;
- Температура ГВС.

Насосы и клапан отображаются соответствующей пиктограммой.

Работающий насос отображается надписью «Вкл.», при остановленном насосе надписью «Выкл.».

Если датчик соответствующего контура не подключен, то вместо температуры отображается «--».

Работающий клапан отображается мигающим треугольником. Треугольник слева обозначает, что привод работает на открывание клапана. Треугольник справа обозначает, что привод работает на закрывание клапана.

7.3.4. Описание пунктов меню управления котла.

Для настройки режимов работы котла или изменения текущих настроек необходимо перейти в главное меню управления нажав кнопку «ВВОД» (Рис.6 поз.7). После этого появляется экран главного меню.

Работа 14.10.20 ср 13 04			
Котёл	1	ГВС	Мощность
Уст. 75°	25°	70°	плав.
Факт 24°	22°	27°	
	24°		

НАСОС1	НАСОС2	НАСОС3	КЛАПАН
КОТЛА	ОТ	КЛАПАН	
70°	28°	25°	35° --
25°	25°	22°	22° --
Вкл.	Вкл.	Вкл.	

Датчики	
1 Не использует.	24°C
2 Возд. помещения	22°C
3 ГВС	27°C
4 Не подключен	--
5 Не подключен	--
6 Не подключен	--

Информация	
BAXI Ampera 14	
ПО v1.0.0 / 2.1.1.0	

7.3.5. Описание пунктов главного меню

Таблица 2 Меню «Пользователя»

№	Меню пользователя	Описание	Условие отображения пунктов меню
1	Мощность котла	Меню для настройки максимально допустимой мощности работы котла. Текущая мощность работы котла рассчитывается автоматически в зависимости от пользовательских настроек температур контуров отопления.	Всегда
2	Режим работы котла	Меню для настройки режимов работы котла и управления мощностью	Всегда
3	Режим работы контуров	Пункт выбора режима работы контуров.	При подключении датчика к разъему Т°датч.3(поз.7 Рис.5) блока управления котлом.
4	Температура теплоносителя	Меню для настройки температуры теплоносителя в котле	Всегда
5	Температура ГВС	Меню для настройки температуры в контуре горячего водоснабжения (ГВС)	При настройке насоса 2, в режим «контур ГВС» или при использовании клапана в режиме «переключающий»
6	Температура помещения контуров	Меню для настройки температур в помещении. Меню отображается при подключении одного из или нескольких датчиков температуры в помещении в разъемы Т°датч.2 (поз.8 Рис.5), Т°датч.3 (поз.7 Рис.5), или Т°датч.6 (поз.4 Рис.5) блока управления котлом	При подключении одного из или нескольких датчиков температуры в помещении в разъемы Т°датч.2, Т°датч.3, или Т°датч.6 блока управления котлом
7	Погодозависимое управление	Меню настройки функции «Погодозависимое управление».	При подключении датчика к разъему Т°датч.1 (поз.9 Рис.5) блока управления котлом.
8	Насосы	Меню для настройки режимов работы циркуляционных насосов.	Меню отображается при появлении вариантов назначения насосов. В меню «Насос 2» осуществляется выбор между назначением на «контур отопления 2» и «контур нагрева ГВС». Насос 1 и Насос 3 настраиваются автоматически в зависимости от комбинации подключенных датчиков и выбранных настроек в меню «Режим работы котла»
9	Клапан	Меню для настройки работы клапана.	Меню отображается при подключении Т°датч.5 (поз.5 Рис.5). Меню позволяет настроить температуру теплоносителя и воздуха поддерживаемых клапаном, время полного открытия клапана, а также выбрать назначение клапана «Отопление» или «Теплый пол».
10	Термостат	Меню термостат предназначено для активации и настройки встроенного или подключаемых к котлу термостатов	Всегда
11	Общие настройки	-	Всегда
12	Сброс настроек	При подтверждении «Сброса настроек» все настройки пользовательского меню перейдут на заводские значения.	Всегда
13	Выключение		Всегда
14	Сервисное меню	Вход в меню с дополнительными настройками. *для входа требуется ввод пароля. 1. Для входа в «Меню монтажника» пароль «1234». 2. Вход в меню «Сервис» доступен сотрудникам сервисной службы.	Всегда

7.3.7. Работа с функциями

- Мощность котла
- Режим работы котла
- Режим работы контуров
- Температура теплоносителя
- Температура ГВС
- Температура помещения контуров
- Погодозависимое управление
- Насосы
- Клапан
- Термостат
- Общие настройки
- Сброс настроек
- Выключение
- Сервисное меню

Для перехода по пунктам меню необходимо нажать «ВНИЗ» и «ВВЕРХ», для выбора пункта меню нажать кнопку «ВВОД». (Рис.6 поз.9; 8).

С перечнем пунктов меню «Пользователя» можно ознакомиться в таблице 2.

С описанием меню «Пользователя» можно ознакомиться в таблице 3.

7.3.8. Установка мощности котла

7.3.8.1. Пункт меню «Мощность котла» Позволяет задать максимальную мощность котла. При этом ограничивается количество ступеней, используемых котлом одновременно. Для увеличения или уменьшения количества используемых ступеней нажать кнопку «ВВЕРХ» или «ВНИЗ», для выбора нажать кнопку «ВВОД».

7.3.9. Установка температуры теплоносителя.

7.3.9.1. Для установки температуры теплоносителя котла необходимо войти в основное меню, далее подменю «Темп. теплоносителя» и установить необходимую температуру. Диапазон регулирования от 30 до 85° С.

Или воспользоваться горячей клавишей.

Зажатая на 2 сек кнопка «Ввод». - переход в меню настройки температуры теплоносителя котла.

7.3.10. Установка температуры воздуха в помещении.

7.3.10.1. Для установки температуры воздуха в помещении необходимо войти в основное меню, далее подменю «Темп. возд. контуров», выбрать необходимый контур под номером 1, или 2 и установить необходимую температуру. Диапазон регулирования от 5 до 35° С.

Контуров появляются при подключении датчиков температуры помещения в соответствующие разъемы платы.

Воспользоваться горячей клавишей.

Зажатая на 2 сек кнопка «Вверх». - переход в меню настройки температуры помещений.

7.3.11. Установка температуры ГВС.

7.3.11.1. Для установки температуры ГВС необходимо войти в основное меню, далее подменю «Температура ГВС», и установить необходимую температуру. Диапазон регулирования от 20 до 70° С.

Контуров появляются при подключении датчика температуры ГВС в соответствующие разъемы платы Т°датч.3 (поз.7 Рис.5).

Или воспользоваться горячей клавишей.

- Зажатая на 2 сек. кнопка «Вниз» - переход в меню настройки температуры ГВС.

Так же можно активировать функцию «Антилегионелла».

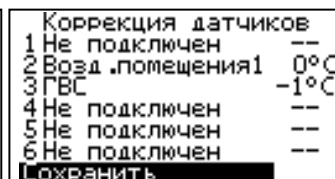
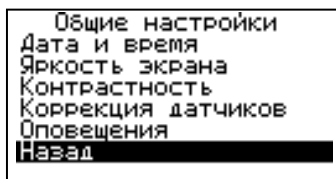
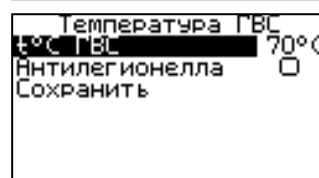
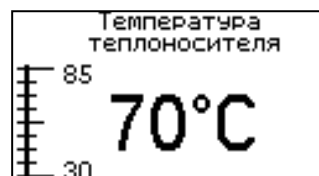
При активации функции «Антилегионелла» в режимах работы контуров «ГВС», «Приоритет ГВС» или «Параллельные насосы» с 00-00 часов до 04-00 часов воскресенья каждую неделю будет меняться уставка ГВС на 72 градуса и нагревать ГВС для обеззараживания.

7.3.12. Корректировка температуры помещения и улицы.

7.3.12.1. Для корректировки показаний датчиков необходимо войти в основное меню, далее подменю «Общие настройки», далее «Коррекция датчиков». Коррекция датчиков доступна для всех подключенных к котлу датчиков. Диапазон коррекции от +5 до -5°С.

7.3.13. Выбор погодозависимого регулирования.

7.3.13.1. Для активации функции «Погодозависимое управление» необходимо подключить датчик уличной температуры из комплекта поставки в разъем Т°датч.1 на блоке управления котлом, далее войти в основное меню, далее подменю «Погод. регулирование», установить галочку «Использовать» и настроить:



- нижнюю точку «темп. воды 1» при «темп. улицы 1», где «темп. воды 1»
- минимальная температура теплоносителя в котле, а «темп. улицы 1» - максимальная температура воздуха на улице.
- верхнюю точку «темп. воды 2» при «темп. улицы 2», где «темп. воды 2» - максимальная температура теплоносителя в котле, а «темп. улицы 2» - минимальная температура воздуха на улице.

8. ОПИСАНИЕ МЕНЮ «ПОЛЬЗОВАТЕЛЯ»

Таблица 3 Описание меню «Пользователя»

№	Наименование пунктов меню «Пользователя»	Мин. Знач.	Макс. Знач.	Знач. по умолч.	Описание
1	Мощность котла	0	Мощность котла, кВт	Мощность котла, кВт	Меню для настройки максимально допустимой мощности работы котла. Текущая мощность работы котла рассчитывается автоматически в зависимости от пользовательских настроек температур контуров отопления.
2	Режим работы котла				Меню для настройки режимов работы котла и управления мощностью
2.1	• Режим			Плавный	Меню для выбора типа управления мощностью. Заводская настройка «Плавный»
2.1.1	○ Плавный	нет	да	да	Режим регулирования мощностью котла с помощью PID регулятора.
2.1.2	○ Ступенчатый	нет	да	нет	Режим регулирования мощностью по заданным точкам переключения ступеней мощности. Точки переключения влияют на «снижение» или «увеличение» мощности работы котла.
2.2	• Точность			Точный	Меню для выбора точности регулирования температуры теплоносителя в котле
2.2.1	○ Точный	нет	да	да	Заводская настройка коэффициентов PID регулятора для плавного режима регулирования и точек переключения мощности для ступенчатого режима, позволяющая более точно поддерживать температуру теплоносителя в котле.
2.2.2	○ Грубый	нет	да	нет	Заводская настройка коэффициентов PID регулятора для плавного режима регулирования и точек переключения мощности для ступенчатого режима, позволяющая экономить циклы коммутации силовых реле, увеличивая их срок службы.
2.3	• Каскадное управление			Одиноч.	Меню для выбора статуса котла в системе отопления
2.3.1	○ Одиночный	нет	да	да	Режим для самостоятельной работы котла по собственным настройкам
2.3.2	○ Ведомый	нет	да	нет	Режим работы котла, позволяющий управлять нагревом и насосом котла, ведущим котлом в системе отопления с помощью разъема «Вх. Откл.» на блоке управления котлом.
2.3.3	○ Ведущий	нет	да	нет	Режим работы котла, позволяющий управлять ведомым котлом, включать его и выключать в определенном диапазоне температур теплоносителя. Диапазон температур включения и выключения ведомого котла задается пользователем в меню, при выборе режима «Ведущий». Ведомый котел управляется с помощью разъема «Каскад» на блоке управления котлом.

3	Режим работы контуров			Отопление	Пункт выбора режима работы контуров. Пункт меню становится доступен при подключении датчика температуры в разъем Т°датч.3 на блоке управления котлом.(поз.7 Рис.5)
3.1	• отопление				Насосы 1, 2 и 3 назначаются исключительно контуры отопления.
3.2	• параллельные насосы				Насосы контуров отопления и клапан могут работать одновременно с насосом контура ГВС.
3.3	• приоритет ГВС				Насосы контуров отопления и клапан не работают во время нагрева ГВС.
4	Температура теплоносителя	25	85	70	Меню для настройки температуры теплоносителя в котле
5	Температура ГВС				Меню для настройки температуры в контуре горячего водоснабжения (ГВС) Меню отображается при настройке насоса 2, в режим «контура ГВС» или при использовании клапана в режиме «переключающий»
5.1	Температура ГВС	20	70	60	Поле настройки температуры ГВС
5.2	Антилегионелла	нет	да	да	Отключение функции «Антилегионелла»
6	Температура в помещении				Меню для настройки температур в помещении. Меню отображается при подключении одного из или нескольких датчиков температуры в помещении в разъемы Т°датч.2 (поз.8 Рис.5), Т°датч.3 (поз.7 Рис.5), или Т°датч.6 (поз.4 Рис.5) блока управления котлом При подключении одного из датчиков температуры в помещении, при входе в меню «Температура в помещении» перебрасывает сразу в меню настройки температуры, единственного доступного помещения.
6.1	• Температура помещения 1	5	35	25	В меню настраивается температура в помещении, при достижении которой, насос 1 останавливается.
6.2	• Температура помещения 2	5	35	25	В меню настраивается температура в помещении, при достижении которой, насос 2 останавливается.
6.3	• Температура в помещении клапана	5	35	25	В меню настраивается температура в помещении, при достижении которой, клапан закрывается и насос 3 останавливается.
7	Погодозависимое управление				Меню настройки функции «Погодозависимое управление». Меню активируется при подключении датчика температуры в разъем Т°датч.1 (поз.9 Рис.5) блока управления котлом.
7.1	• Использовать	нет	да	нет	При активации функции котел регулирует температуру теплоносителя в зависимости от настройки нижеперечисленных параметров.
7.2	• Температура воды 1, °С	20	«Темп. воды 2» -1	20	Нижняя точка отрезка изменения температуры теплоносителя котла в зависимости от температуры на улице.
7.3	• При температуре улицы, °С	«Темп. улицы 2» + 1	25	20	*температура теплоносителя котла не снизится ниже уровня «минимальной температуры подачи».

7.4	• Температура воды 2, °C	«Темп. воды 1» + 1	85	70	Верхняя точка отрезка изменения температуры теплоносителя котла в зависимости от температуры на улице.
7.5	• При температуре улицы, °C	-50	«Темп. улицы 1» -1	-30	
8	Насосы				<p>Меню для настройки режимов работы циркуляционных насосов.</p> <p>Меню отображается при появлении вариантов назначения насосов.</p> <p>В меню «Насос 2» осуществляется выбор между назначением на «контур отопления 2» и «контур нагрева ГВС».</p> <p>Насос 1 и Насос 3 настраиваются автоматически в зависимости от комбинации подключенных датчиков и выбранных настроек в меню «Режим работы котла»</p>
8.1	• Насос 1	нет	да	нет	<p>Режимы работы:</p> <p>1. «Насос котла» - настройка насоса 1 из коробки или при активации режима каскадного управления «Ведомый». Насос работает постоянно, если заданная мощность котла больше 0.</p> <p>2. «Насос контура отопления 1» - при подключении датчика температура помещения 1 в разъем Т°датч.2 (поз.8 Рис.5) блока управления котлом. Насос отключается при достижении температуры в помещении.</p> <p>3. Насос клапана в режиме «переключающий» - при подключении датчиков температуры в разъемы Т°датч.2 (поз.8 Рис.5) и Т°датч.3 (поз.7 Рис.5) и настройке клапана в режим «переключающий». Насос 1 работает до тех пор, пока оба датчика не достигнут установленных значений.</p> <p>Если насос 1, единственный в системе отопления или отключается последним из управляемых насосов, насос отключается по завершении времени «Задержка отключения».</p>
8.2	• Насос 2	нет	да	нет	<p>Настройка насоса 2 становится доступной при подключении датчика температуры в разъем Т°датч.3 (поз.7 Рис.5) блока управления котлом, при этом Т°датч.2 (поз.8 Рис.5) должен быть отключен.</p> <p>Режимы работы:</p> <p>1. «Насос контура отопления 2» - при выборе режима работы насоса «Отопление». Насос отключается при достижении температуры в помещении.</p> <p>1. «Насос контура ГВС» - при выборе режима работы насоса «ГВС». Насос отключается при достижении температуры ГВС.</p> <p>Если насос 2, единственный в системе отопления или отключается последним из управляемых насосов, насос отключается по завершении времени «Задержка отключения».</p>

8.3	• Насос 3	нет	да	нет	Режим работы: 1. «Насос контура клапана» - настройка насоса 3 производится автоматически, при подключении датчика температуры в разъем Т°датч.5 (поз.5 Рис.5) блока управления котлом и активации клапана в режиме «Смешивающий». Насос 3 в режиме «Насос контура клапана» имеет функцию периодического отключения при достижении температуре в помещении клапана и полном закрытии клапана. Насос 3 отключается на установленное время, и затем включается, прогоняя теплоноситель по системе отопления.
9	Клапан				Меню для настройки работы клапана. Меню активируется при соблюдении комбинаций подключения датчиков температуры. 1. Т°датч.2 (поз.8 Рис.5) + Т°датч.3 (поз.7 Рис.5) 2. Т°датч.5 (поз.5 Рис.5), без Т°датч.2 (поз.8 Рис.5)
9.1	• Использовать	нет	да	нет	
9.2	• Смесительный	нет	да	нет	Режим становить доступным при подключении датчика температуры теплоносителя клапана в разъем Т°датч.5 (поз.5 Рис.5) блока управления котлом. В смесительном клапане можно выбрать из двух режимов работы «Отопление» или «Теплый пол». Для регулировки величины открытия или закрытия клапана используется встроенный PID регулятор.
9.2.1	○ Режим				Выбор режимов работы смесительного клапана.
9.2.1.1	○ Теплый пол	нет	да	нет	Для работы клапана с теплым полом, температурные режимы ограничены.
9.2.1.2	○ Отопление	нет	да	нет	Для работы клапана с радиаторным отоплением, температурные режимы ограничены максимальной настройкой температуры теплоносителя в котле.
9.2.2	○ Время полного открытия клапана	1	360	60	Индивидуальное значение для каждого клапана. Значение устанавливается пользователем из паспорта на клапан. Если установить неверное значение, клапан будет работать неправильно.
9.3	• Переключающий	нет	да	нет	Режим предназначен для управления переключающим клапаном, который переключает потоки теплоносителя то на контур ГВС, то на контур отопления, используя при этом насос 1 для циркуляции теплоносителя (схема №2) Режим становить доступным при подключении датчиков температуры в разъемы Т°датч.2 (поз.8 Рис.5) и Т°датч.3 (поз.7 Рис.5) блока управления котлом. Клапан «Переключающий» работает в режиме «Приоритет ГВС», это означает, что при запросе датчика на нагрев ГВС, контур отопления перекрывается на время нагрева ГВС.

10	Термостат				Меню термостат предназначено для активации и настройки встроенного или подключаемых к котлу термостатов
10.1	Встроенный				Меню «Встроенный» предназначено для настройки работы котла в различные временные периоды. Для настройки доступы «Рабочий» и «Выходной» дни, до 8 временных периодов в каждый из дней. Можно настроить температуры в помещениях, клапане, температуру ГВС, мощность работы котла.
10.1.1	• Режим	Не исп-тся	Исп-тся	Не исп-тся	
10.1.2	• Рабочий день				Программа рабочего дня предназначена для управления котлом с понедельника по пятницу
10.1.3	• Выходной день				Программа выходного дня предназначена для управления котлом с субботы по воскресенье.
10.1.4	• Праздники				Программа «Праздники» активирует программу выходного дня на заданный период времени, по завершении периода, котел возвращается в установленный режим работы.
10.1.5	• Отпуск				Программа «Праздники» активирует собственную программу на заданный период времени, по завершении периода, котел возвращается в установленный режим работы.
10.2	Внешний				Меню «Внешний» предназначено для настройки отклика котла или только управляемых ими контуров на срабатывание внешнего термостата, подключенного к разъемам Вх. Откл. на блоке управления котлом.
10.2.1	• Режим	Не исп-тся	Исп-тся	Не исп-тся	
10.2.2	• Снижение	нет	да	да	Пункт выбора отклика на срабатывание внешнего термостата, при котором мощность и температура теплоносителя в котле будет снижаться до заданных значений.
10.2.2.1	○ Снижение мощности	0	Мощность котла, кВт	Мощность котла, кВт	Настройка ограничения мощности при срабатывании внешнего термостата
10.2.2.2	○ Снижение температуры теплоносителя котла	0	30	0	Настройка снижения температуры теплоносителя при срабатывании внешнего термостата
10.2.3	• Назначение вместо	нет	да	нет	Пункт выбора отклика на срабатывание внешнего термостата, при котором будет отключаться насос или клапана в зависимости от выбранного датчика.
10.2.3.1	○ Датчик 2	нет	да	нет	При подмене T°датч.2 (поз.8 Рис.5) внешним термостатом, при его срабатывании будет отключаться насос 1
10.2.3.2	○ Датчик 3	нет	да	нет	При подмене T°датч.3 (поз.7 Рис.5) внешним термостатом, при его срабатывании будет отключаться насос 2
10.2.3.3	○ Датчик 6	нет	да	нет	При подмене датчика 6 внешним термостатом, при его срабатывании будет отключаться насос 3 и закрываться клапан.

10.3	ZONT Connect Baxi				<p>Меню «ZONT Connect Baxi» предназначено для назначения датчика температуры в помещении устройства «ZONT Connect Baxi» на роль одного из представленных в меню датчиков, для выбора управляемого контура.</p> <p>Внимание! При подключении устройства «ZONT Connect Baxi» настройка температуры в помещении, и температуры ГВС производится исключительно с помощью приложения ZONT, настройка температур на блоке управления котлом блокируется</p>
10.3.1	<ul style="list-style-type: none"> ● Назначение вместо 	нет	да	да	
10.3.1.1	<ul style="list-style-type: none"> ○ Датчик 2 	нет	да	да	При подмене T°датч.2 (поз.8 Рис.5) внешним термостатом, при его срабатывании будет отключаться насос 1
10.3.1.2	<ul style="list-style-type: none"> ○ Датчик 3 	нет	да	нет	При подмене T°датч.3 (поз.7 Рис.5) внешним термостатом, при его срабатывании будет отключаться насос 2
10.3.1.3	<ul style="list-style-type: none"> ○ Датчик 6 	нет	да	нет	При подмене T°датч.6 (поз.7 Рис.5) внешним термостатом, при его срабатывании будет отключаться насос 3 и закрываться клапан.
11	Общие настройки				
11.1	<ul style="list-style-type: none"> ● Темп оповещения, °C 			10	Температура теплоносителя в котле, при падении ниже которой будет выведено оповещение о «низкой температуре теплоносителя в котле» с помощью: - индикации на экране
11.2	<ul style="list-style-type: none"> ● Коррекция датчиков 				Меню «Коррекция датчиков» позволяет откорректировать показания датчиков температуры в случае, если значения разнятся с фактическими.
11.2.1	<ul style="list-style-type: none"> ○ Улицы, °C 	-5	+5	0	
11.2.2	<ul style="list-style-type: none"> ○ Воздух помещения1, °C 	-5	+5	0	
11.2.3	<ul style="list-style-type: none"> ○ ГВС, °C 	-5	+5	0	
11.2.4	<ul style="list-style-type: none"> ○ Не назначен 	-5	+5	0	
11.2.5	<ul style="list-style-type: none"> ○ Вода клапана 	-5	+5	0	
11.2.6	<ul style="list-style-type: none"> ○ Воздух клапана 	-5	+5	0	
11.3	Яркость экрана				Корректируйте яркость экрана, в зависимости от освещенности помещения.
11.3.1	<ul style="list-style-type: none"> ● Настройка яркости экрана, % 	0	100	100	*помните, что постоянная работа экрана на максимальной яркости может сокращать срок службы экрана.
12	Сброс настроек				При подтверждении «Сброса настроек» все настройки пользовательского меню перейдут на заводские значения.
13	Выключение				
14	Сервисное меню				<p>Вход в меню с дополнительными настройками.</p> <p>*для входа требуется ввод пароля.</p> <p>1. Для входа в «Меню монтажника» пароль «1234».</p> <p>2. Вход в меню «Сервис» доступен сотрудникам сервисной службы.</p>

9. ГИДРАВЛИЧЕСКИЕ СХЕМЫ ПОДКЛЮЧЕНИЯ

9.1. Гидравлическая схема №1.

9.1.1. Для реализации настоящей схемы необходимо подключить датчик температуры в помещении 1 (T° датч.2 на БУ котла) и датчик уличной температуры (T° датч.1 на БУ котла) из комплекта поставки котла.

9.1.2. Далее необходимо настроить температуру воздуха для поддержания в помещении 1.

Для установки температуры воздуха в помещении необходимо войти в основное меню, далее подменю «Темп. возд. контуров», выбрать необходимый контур под номером 1 и установить необходимую температуру. Диапазон регулирования от 5 до 35° С.

Контуров появляются при подключении датчиков температуры помещения в соответствующие разъемы платы.

Или воспользоваться горячей клавишей.

Зажатая на 2 сек кнопка «Вверх». - переход в меню настройки температуры помещений.

9.1.3. Настройка насоса 1 не требуется, при подключении датчика активируется заводская настройка «Насос контура отопления 1», а при активации «Каскадное управление» - «Ведомый», активируется режим работы насоса 1 «Насос котла».

Для настройки каскадного управления В меню «Режим работы котла» мы выбираем «Каскадное управления» далее, «Ведомый».

9.1.4. Параметры настройки «температура включения», «температура выключения» и «тип контакта» созданы для управления следующим ведомым котлом, если нет следующего ведомого котла, данные параметры можно не настраивать.

Внимание! При подключении датчика, если перепутан разъем платы – произойдет конфигурация другой схемы отопления. Для изменения схемы отопления, Вам необходимо произвести сброс настроек до заводских. Для этого войдите в основное меню, далее «Сброс настроек»-«Да». Выключите котел. Подключаете необходимые датчики для конфигурации нужной Вам схемы отопления. Включите котел.

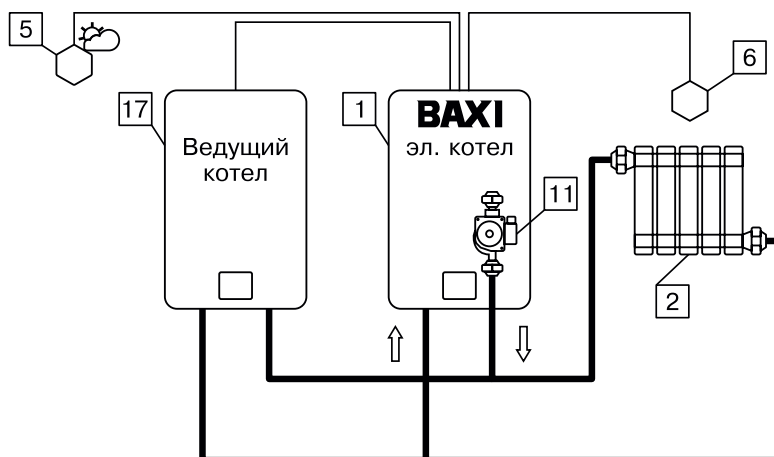
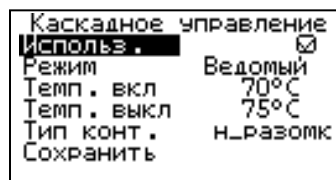


Схема 1. Контур отопления 1 с погодозависимым управлением

- 1 - Котел
- 2 - Отопительные приборы
- 5 - Датчик температуры улицы (T° датч.1)
- 6 - Датчик температуры помещения 1 (T° датч.2) - схемы 1 и 2
- 11 - Насос котла (Насос 1)
- 17 - Ведущий котел

Таблица 4 Подключаемые датчики в разъемы блока управления

Комбинации настроек	Схема 1.
T° датч.1 (поз.9 Рис.5)	Датчик температуры улицы.
T° датч.2 (поз.8 Рис.5)	Датчик температуры помещения 1
Канал термостата (поз.3 Рис.5)	Каскадное управление «Ведомый», нормально замкнутый контакт (можно переделать на нормально разомкнутый)
Канал каскадного (поз.2 Рис.5)	Каскад - ведомый
Насос 1 (Рис.5)	Насос контура отопления 1/Насос котла

9.2. Гидравлическая схема №2.

9.2.1. Для реализации настоящей схемы необходимо подключить датчики к БУ котла в соответствии с таблицей №5.

9.2.2. Для активации работы клапана «Смесительный» необходимо войти в основное меню, далее подменю «клапан» и ввести значение «Полное откр.» сек., указанное производителем клапана. Это время, которое требуется клапану на полное открытие или закрытие.

9.2.2.1. При выборе типа клапана «Смесительный» используется трехходовой смесительный клапан. Трехходовой смесительный клапан может быть использован в режимах «Отопление», или «Теплый пол» (представлена на гидравлической схеме 3).

9.2.2.2. Так же для управления клапаном доступно погодозависимое управление, которое оказывает влияние на уставку температуры теплоносителя в клапане тип «Смесительный»

9.2.2.3. Для активации работы клапана «Переключающий» необходимо на выключенном котле подключить клапан (рис.5) в разъем. Далее подключите Т°датч.2(поз.8 рис.5) и Т°датч.3(поз.7 рис.8), включите котел, конфигурация схемы отопления 2 активируется автоматически.

При выборе клапана «Переключающий» используется трехходовой переключающий клапан, который может быть использован в режиме «Приоритет ГВС», гидравлическая схеме 2.

Настройка клапана	
Тип	Смесительный
Режим	Теплый пол
Темпер. воды	<input checked="" type="checkbox"/> 35°C
Темпер. возд.	<input type="checkbox"/> 25°C
Полное открытие	40с
Погод. регулирование	<input type="checkbox"/>
СОХРАНИТЬ	

НАСОС1 КОТЛА	НАСОС2	НАСОС3	КЛАПАН
70°	25°	25°	35° 25°
25°	25°	27°	27° 23°
Вкл.	Вкл.	Вкл.	

НАСОС1	НАСОС2	НАСОС3	КЛАПАН
<input checked="" type="checkbox"/> КИ			1 ГВС
22°			25° 70°
25°			22° 25°
Вкл.			
			КОТЕЛ
			# ГВС

Погод. регулирование	
Использовать	<input checked="" type="checkbox"/>
Темп. воды 1	20°C
Темп. улицы 1	20°C
Темп. воды 2	80°C
Темп. улицы 2	-30°C
СОХРАНИТЬ	

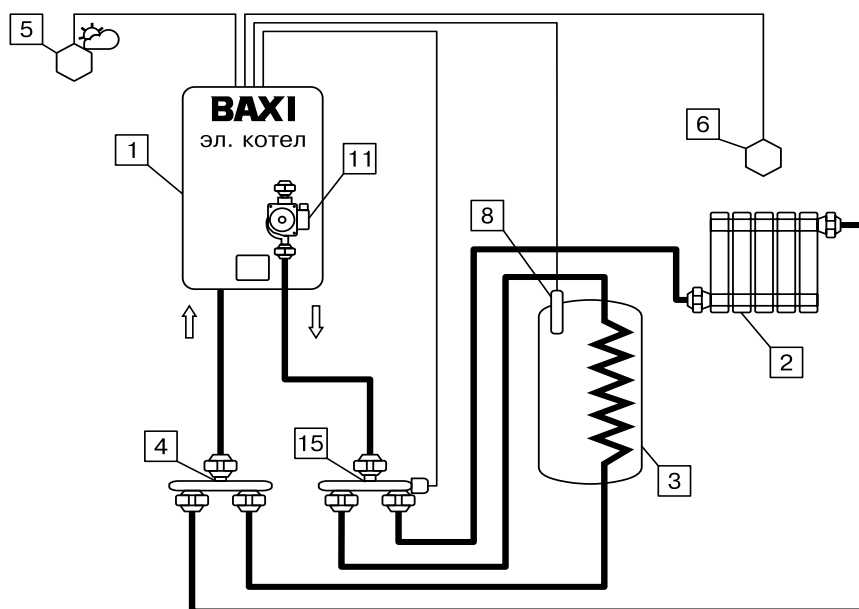


Схема 2. Контур отопления 1 и ГВС управляемые с помощью переключающего клапана.

- 1 - Котел
- 2 - Отопительные приборы
- 3 - Бак водонагревателя ГВС
- 4 - Распределительный элемент возвратного трубопровода
- 5 - Датчик температуры улицы (Т°датч.1)
- 6 - Датчик температуры помещения 1 (Т°датч.2)
- 8 - Датчик температуры ГВС (Т°датч.3)
- 11 - Насос котла (Насос 1)
- 15 - Трехходовой клапан с шаговым приводом (Клапан)

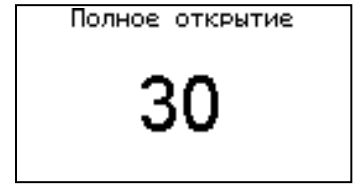
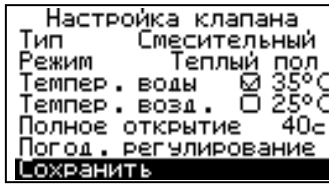
Таблица 5 Подключаемые датчики в разъемы блока управления

Комбинации настроек	Схема 2.
Т°датч.1 (поз.9 Рис.5)	Датчик температуры улицы
Т°датч.2 (поз.8 Рис.5)	Датчик температуры помещения 1
Т°датч.3 (поз.7 Рис.5)	Датчик темп. ГВС
Канал термостата (поз.3 Рис.5)	Может быть использован вместо - Датчик температуры помещ. 1 (Т°датч.2)
Канал каскадного (поз.2 Рис.5)	-
Насос 1 (Рис.5)	Насос клапана 1 Режим: Отопление или ГВС
Клапан (Рис.5)	Клапан Отопление или ГВС

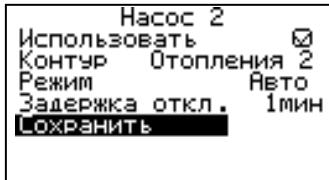
Внимание! Для переключения схемы отопления, Вам необходимо произвести сброс настроек до заводских. Для этого войдите в основное меню, далее «Сброс настроек»-«Да». Выключите котел. Подключите необходимые датчики для конфигурации нужной Вам схемы отопления. Включите котел.

9.3. Гидравлическая схема №3.

9.3.1 Для активации работы по схеме №3 необходимо войти в основное меню, далее подменю «Клапан» и выбрать тип клапана «Смесительный», в всплывающем окне ввести значение «Полное открытие» сек, для вашего клапана.



9.3.2. Далее зайти в меню «Насосы» и выбрать подменю «Насос 2», где настроить роль насоса «Отопление 2» или «ГВС», при сохранении настроек перебросит в меню настройки температуры воздуха в контуре или температуры ГВС, после настройки температуры, вы снова перейдете в меню «Насосы».



Насос 1 и Насос 3 автоматически настроятся как «Насос котла» и «Насос контура клапана» соответственно.

9.3.3. Для настройки каскадного управления В меню «Режим работы котла» мы выбираем «Каскадное управления» далее, «Ведомый».

Параметры настройки «температура включения», «температура выключения» и «тип контакта» созданы для управления следующим ведомым котлом, если нет следующего ведомого котла, данные параметры можно не настраивать.

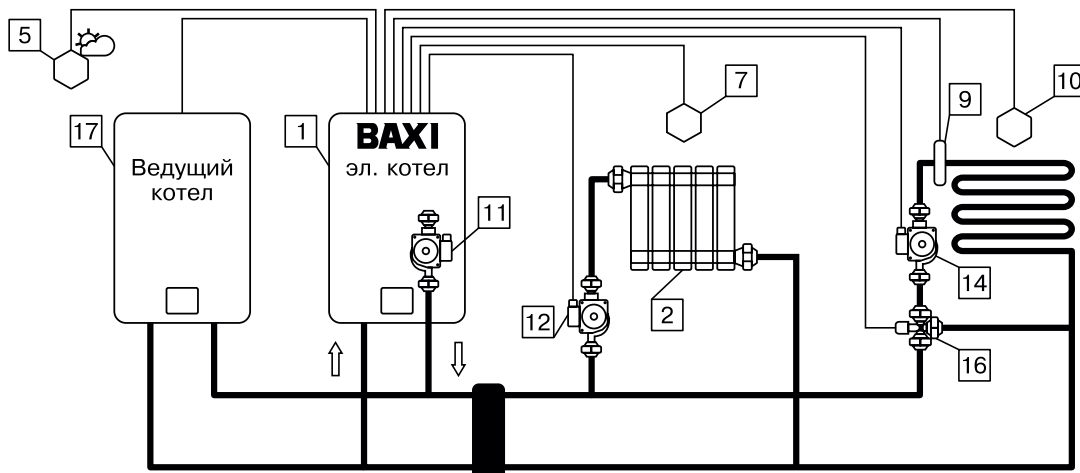
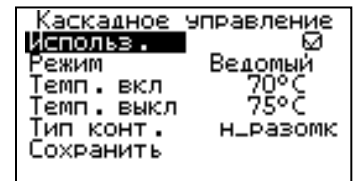


Схема 3 Контур отопления 2 и контур трехходового смесительного клапана в режиме теплого пола.

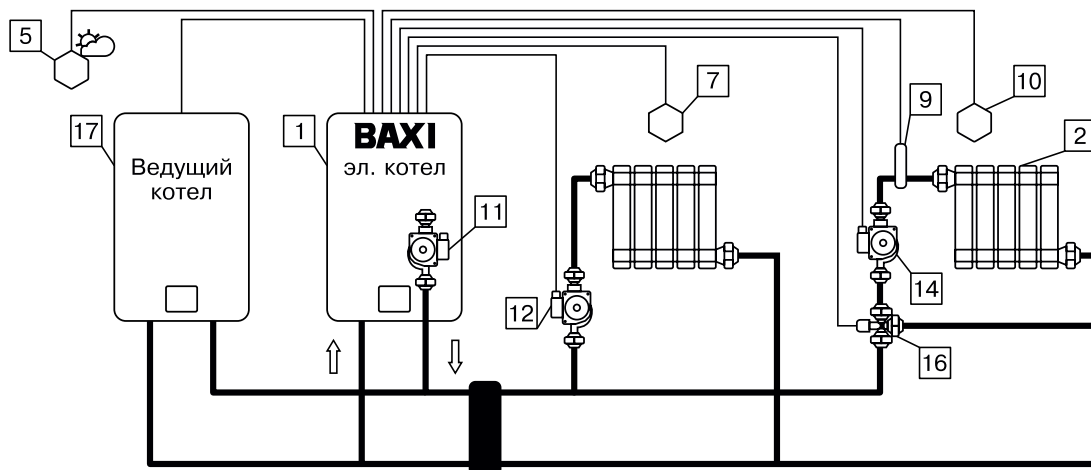


Схема 3.1 Контур отопления 2 и контур трехходового смесительного клапана в режиме отопления.

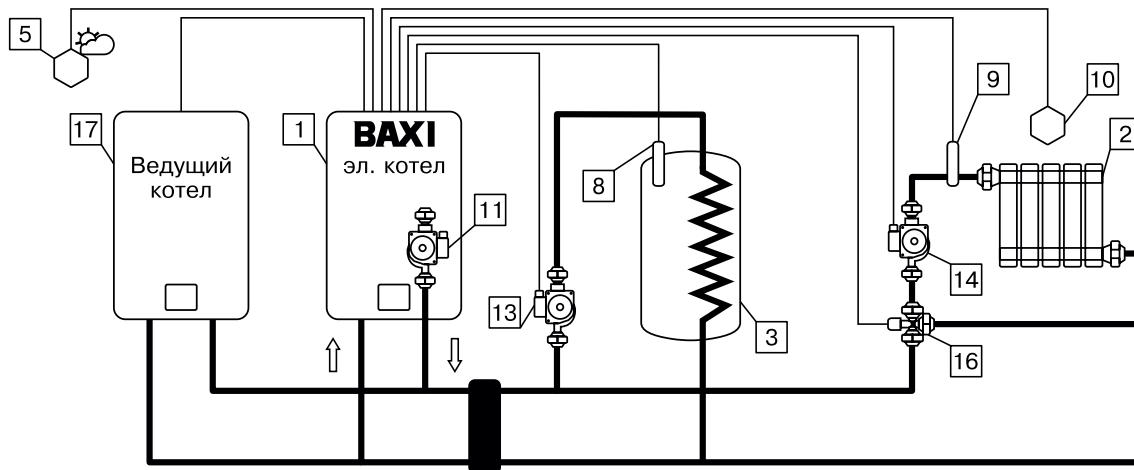


Схема 3.2 Контур ГВС и контур трехходового смесительного клапана в режиме отопления.

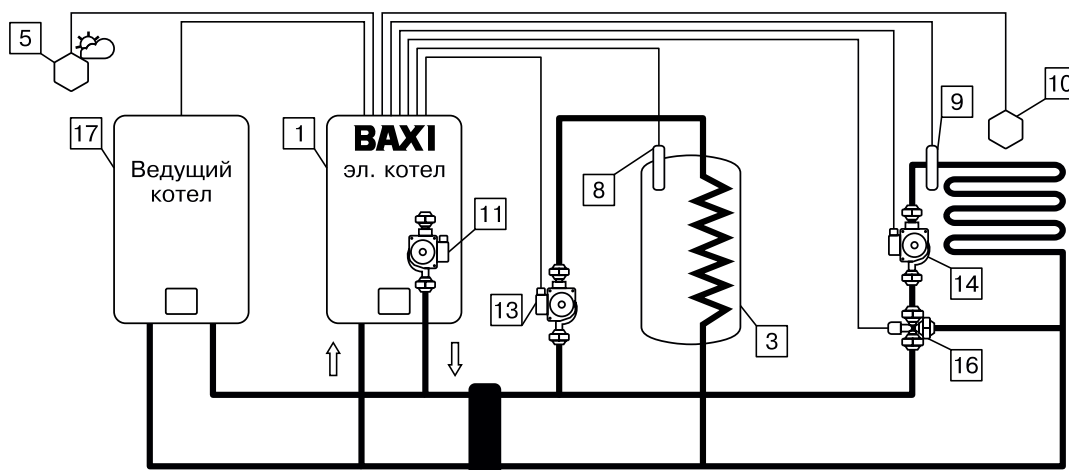


Схема 3.3 Контур ГВС и контур трехходового смесительного клапана в режиме теплого пола.

- | | |
|---|--|
| 1 - Котел | 10 - Датчик температуры воздуха клапана (Т°датч.6) |
| 2 - Отопительные приборы | 11 - Насос котла (Насос 1) |
| 3 - Бак водонагревателя ГВС | 12 - Насос контура отопления 2 (Насос 2) |
| 5 - Датчик температуры улицы (Т°датч.1) | 13 - Насос контура ГВС (Насос 2) |
| 7 - Датчик температуры помещения 2 (Т°датч.3) | 14 - Насос контура клапана (Насос 3) |
| 8 - Датчик температуры ГВС (Т°датч.3) | 16 - Трехходовой клапан с подмешивающим приводом |
| 9 - Датчик температуры теплоносителя клапана (Т°датч.5) | 17 - Ведущий котёл |

Таблица 6. Подключаемые датчики в разъемы блока управления

Комбинации настроек	Схемы 3; 3.1; 3.2; 3.3.
Комбинации настроек	Вариант 2
Т°датч.1 (поз.9 Рис.5)	Датчик уличной температуры
Т°датч.3 (поз.7 Рис.5)	Датчик температуры помещ. 2
Т°датч.5 (поз.5 Рис.5)	Датчик температуры теплоносителя клапана 1
Т°датч.6 (поз.4 Рис.5)	Датчик температуры помещения клапана 1
Канал термостата (поз.3 Рис.5)	Каскадное управление «Ведомый», нормально замкнутый контакт (можно переделать на нормально-разомкнутый)
Канал каскадного (поз.2 Рис.5)	Каскад - ведомый
Насос 1 (Рис.5)	Насос котла
Насос 2 (Рис.5)	Насос контура отопления 2
Насос 3 (Рис.5)	Насос клапана 1 Режим: Отопление/Теплый пол
Клапан (Рис.5)	Клапан 3-х ходовой смесительный Отопление, Теплый пол

10. ТЕРМОСТАТ

10.1. Пункт меню «Термостат» предназначено для активации и настройки встроенного или подключаемых к котлу внешних термостатов.

10.2. Встроенный термостат.

Для использования встроенного термостата необходимо в основном меню выбрать подменю «Термостат» и далее выбрать «Встроенный».

Настройте суточный или недельный цикл температуры воздуха в помещении или теплоносителя. Эти функции необходимы, если требуется поддерживать разную температуру днем и ночью, разную температуру по дням недели (например, если требуется отапливать помещение только по выходным дням).

10.2.1 Пункт меню «Режим» позволяет сделать выбор необходимых режимов работы термостата. Нажмите «ВВОД» затем кнопками «ВВЕРХ» или «ВНИЗ» выберите режим работы термостата:

- Не используется - термостат не используется;
- Рабочий день - используется программа рабочего дня, независимо от текущего дня недели;
- Выходной день - используется программа выходного дня, независимо от текущего дня недели;
- Автоматически - в зависимости от текущего дня недели используется программа либо рабочего, либо выходного дня.
- Отпуск – используется программа отпуска, независимо от текущего дня недели, на заданный период.
- Праздник – используется программа выходного дня, на заданный период.

Рабочими днями считаются дни с понедельника по пятницу, выходными днями - суббота и воскресенье.

Программы рабочего и выходного дня могут содержать до 8 периодов с заданной температурой уставки воздуха, теплоносителя, температуры ГВС, а также максимальной мощностью котла. Если текущее время совпадает с одним из периодов, котла будет поддерживаться заданная в этом периоде температура воздуха и теплоносителя. Если текущее время не входит ни в один период, будет поддерживаться температура, заданная в меню «Температура теплоносителя», «Температура помещения контура», «Температура ГВС».

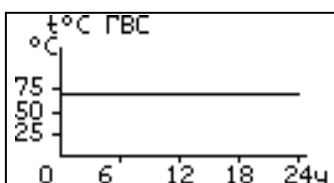
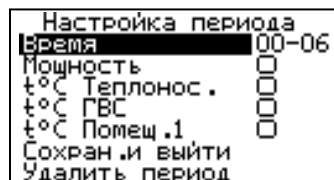
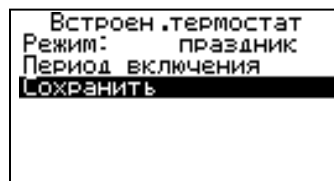
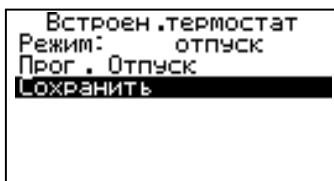
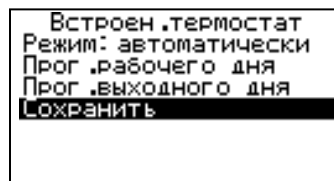
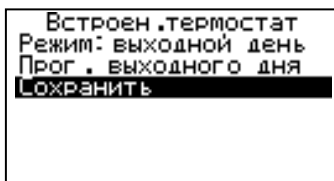
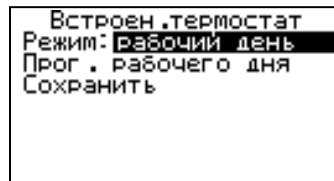
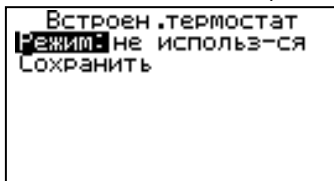
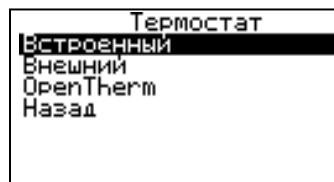
10.2.2 Пункт меню «Рабочий день» позволяет сделать настройку температуры термостата для рабочего дня. Температура воздуха и теплоносителя будет поддерживаться на установленном уровне для каждого периода времени. Также можно установить максимальную мощность котла для данного периода.

При нажатии кнопки «ВВОД» на текущем периоде откроется экран настройки этого периода, где можно изменить время, температуру воздуха и теплоносителя для данного периода времени, максимальную мощность, либо удалить период из списка.

При нажатии кнопки «ВВОД» на пункте «добавить» откроется экран настройки нового периода. После настройки всех значений нужно выбрать пункт «Готово».

При нажатии кнопки «ВВОД» данный период будет добавлен в список.

Для просмотра программы термостата следует выбрать пункт «Просмотр» в меню настройки программы. На графиках показываются все используемые в соответствующей программе периоды в соответствии с настройками по температуре воздуха, теплоносителя и максимальной мощности.



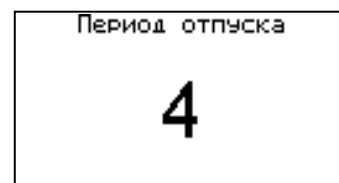
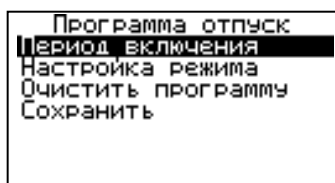
В случае использования многотарифной системы оплаты энергопотребления, можно настроить в периоды максимальных тарифов мощность 0 кВт, а в льготный (ночной) период установить максимальную мощность.

Как пример на рисунках показаны графики по указанным настройкам.

10.2.3 После того как настройки произведены, следует выбрать пункт меню «Сохранить» и нажать кнопку «ВВОД». Если введенные значения не содержат ошибок, настройки сохраняются, и произойдет выход в меню термостата. Если введенные значения ошибочны, например, если периоды перекрываются, появится экран, сообщающий об ошибке, где можно выбрать, сохранять изменения или нет. Следует учитывать, что сохранение неверных настроек может привести к неправильной работе термостата.

10.2.4 Пункт меню «Выходной день» позволяет сделать настройку температуры термостата для выходного дня. Все настройки для этого пункта аналогичны настройкам для рабочего дня.

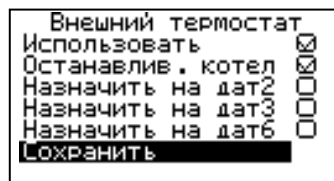
10.2.5 Режимы «Отпуск» и «Праздник» запускаются на определенный период времени, задаваемый пользователем, в течении которого выполняется запрограммированные установки мощности и температура. После завершения периода, котел возвращается в исходное положение.



10.2.6 Для выхода из меню «Термостат» выберите пункт «Сохранить» и нажмите кнопку «ВВОД».

10.3 Внешний термостат.

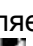
Для управления котлом или одним из контуров отопления (контур ГВС) с помощью термостата, подключенного к разъему «Вх.Откл.» (Рис.5 поз.3) на блоке управления котлом необходимо в п.п. меню «Термостат» выбрать п.п. «Внешний».



Для управления котлом через внешний термостат, необходимо назначить термостат на управление одним из контуров вместо датчиков (Рис. 5 поз.8; 7; 4).

11. ПОДКЛЮЧЕНИЕ ZONT Connect Baxi

11.1. Система удалённого управления котлом ZONT Connect Baxi по шине OpenTherm подключается к блоку индикации электродкотла Baxi Ampera.

11.2. При подключении ZONT Connect Baxi, контроллер котла автоматически определяет его, на главном экране появляется соответствующий знак  и вместо контура отопления 1 появляется надпись OT, что означает OpenTherm.

11.3. Датчик температуры помещения Схема 2.1 (поз.19), подключенный к Система удалённого управления котлом ZONT Connect Baxi (поз.19), передает данные о температуре в помещении на контроллер электродкотла Baxi Ampera.

11.4. Функциональные возможности.




1. Передача данных от ZONT Connect Baxi на электродкотел Baxi Ampera:

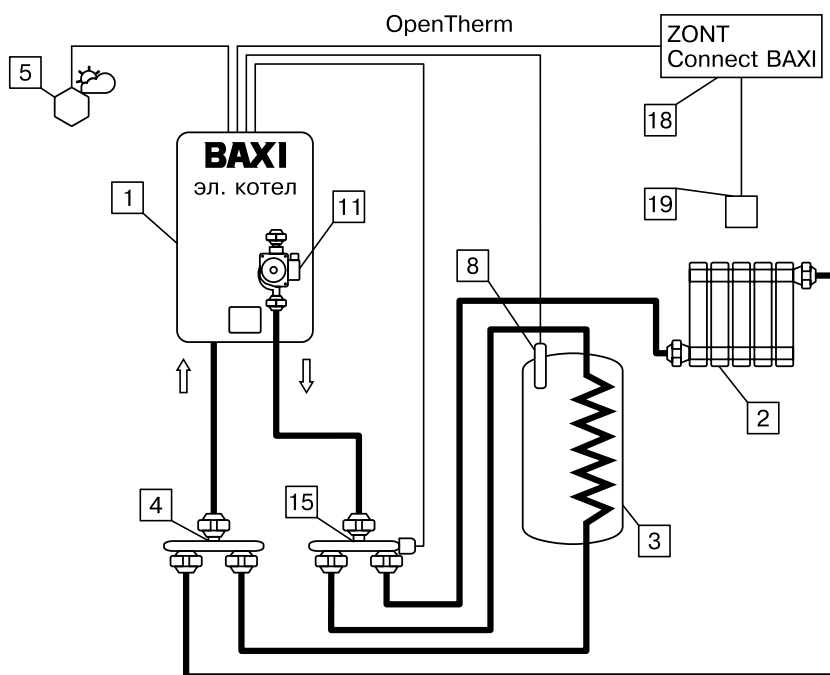
- уставка температуры помещения;
- текущая температура помещения;
- уставка ГВС;
- уставка теплоносителя котла (Заблокирована по причине влияния на расчет мощности котла и наработку циклов срабатывания силовых реле).

2. Прием данных ZONT Connect Baxi от электродкотла Baxi Ampera для отображения в приложении:

- текущая температура теплоносителя котла;
- текущая температура ГВС;
- текущая температура на улице;
- текущая мощность работы котла 0%, 33%, 66% или 100%.

При использовании ZONT Connect Baxi значения уставок, воздуха в помещении и ГВС можно изменять только с приложения ZONT, изменение значений с БИ котла блокируется.

Работа 14.10.20 ср 13 04			
Котёл	1	ГВС	Мощность
Уст. 75°	25°	70°	Плав.
Факт 24°	22°	27°	
	24°		



- | | |
|--|---|
| 1 - Миникотельная | 11 - Насос миникотельной (Насос 1) |
| 2 - Отопительные приборы | 12 - Насос контура отопления 2 (Насос 2) |
| 3 - Бак водонагревателя ГВС | 13 - Насос контура ГВС (Насос 2) |
| 4 - Распределительный элемент возвратного трубопровода | 14 - Насос контура клапана (Насос 3) |
| 5 - Датчик температуры улицы (Т° датч.1) | 15 - Трехходовой клапан с шаговым приводом (Клапан) |
| 6 - Датчик температуры помещения 1 (Т° датч.2) | 16 - Трехходовой клапан с подмешивающим приводом |
| 7 - Датчик температуры помещения 2 (Т° датч. 3) | 17 - Ведущий котёл |
| 8 - Датчик температуры ГВС (Т° датч.3) | 18 - ZONT Connect BAXI система удалённого управления котлом |
| 9 - Датчик температуры теплоносителя клапана (Т° датч.5) | 19 - Датчик температуры воздуха помещения. |
| 10 - Датчик температуры воздуха клапана (Т° датч.6) | |

Схема 2.2. Контур отопления 1 и ГВС управляемые с помощью переключающего клапана + Baxi Connect

12. ОПИСАНИЕ НЕИСПРАВНОСТЕЙ

Таблица 7 Ошибки, отображаемые на блоке индикации электродвигателя Baxi Ampera

№	Ошибка, отображаемая на блоке индикации электродвигателя Baxi Ampera	Ошибка, отображаемая в приложении ZONT	Возможные причины
1	Критический перегрев теплоносителя. Аварийное отключение	Сработал предохранительный термостат перегрева	- нет циркуляции воды в первичном контуре, заблокирован насос - неисправен предохранительный термостат перегрева
2	Обрыв термозащиты силовых реле	Сработал предохранительный термостат перегрева	- неисправен термозащитный силовых реле
3	Неисправен датчик температуры теплоносителя	Неисправен датчик температуры на подаче контура отопления	- неисправен датчик температуры на подаче отопления (разомкнутая цепь или короткое замыкание) - проводка датчика температуры подачи отопления оборвана или в состоянии короткого замыкания
4	Неисправен датчик температуры ГВС	Неисправен датчик температуры ГВС	- неисправен датчик температуры ГВС (разомкнутая цепь или короткое замыкание)
5	Отсутствует теплоноситель	Нет сигнала от гидравлического прессостата	- отсутствует теплоноситель в котле
6	Отключено электричество	Отключение вследствие падения напряжения	- отключено электричество
7	Перегрев теплоносителя	Превышение максимальной температуры котла/нет циркуляции воды	- заблокирован насос или засорился теплообменник - наличие воздуха в системе - неисправен датчик температуры на подаче отопления - неисправна электронная плата
8	Перегрев теплоносителя	Перегрев воды на подаче контура отопления	- заблокирован насос или засорился теплообменник - наличие воздуха в системе - неисправен датчик температуры на подаче отопления - неисправна электронная плата.
9	Потеряна связь с блоком управления	Ошибка в передаче данных между электронной платой и съемной панелью управления	- блок управления котлом вышел из строя - жгут, соединяющий блок индикации и блок управления вышел из строя.
10	Обрыв предохранителя цепи питания насосов и клапана		- перегорел предохранитель, силовой цепи (Рис.1 поз.22) - убедитесь в отсутствии коротких замыканий на питающей линии подключенных электроприборов к пульту управления, самих электроприборов. - установите новый предохранитель в соответствии с указанным номиналом на рисунке 1 (поз.22).

11	Неисправен датчик температуры воздуха в помещении		<p>Проверьте исправность блока управления, путем подключения в место датчика воздуха, исправный датчик (воды/ воздуха). Если при подключении исправного датчика сигнализация об ошибке исчезла, замените датчик температуры воздуха на исправный. Если сигнализация об ошибке не исчезла, обратитесь в сервисную службу.</p> <p>Работа котла осуществляется по температуре теплоносителя.</p>
12	Низкая температура теплоносителя		<p>Срочно запустите котел и поднимите температуру теплоносителя в котле выше температуры оповещения, иначе дальнейшее падение температуры может привести к разморозке систем отопления, при этом герметичность системы отопления, отопительных приборов и котла может быть нарушена. При разморозке системы гарантия на котел и другое оборудование системы отопления не распространяется. При падении температуры теплоносителя ниже 6°C, запустится функция «Антиразморозка».</p>
13	Неисправен датчик температуры на улице		<p>Проверьте исправность блока управления, путем подключения в место датчика улицы, исправный датчик (воды/ воздуха). Если при подключении исправного датчика сигнализация об ошибке исчезла, замените датчик температуры улицы на исправный. Если сигнализация об ошибке не исчезла, обратитесь в сервисную службу.</p> <p>Временно отключите функцию «Погодозависимого управления».</p>
14	Неисправен датчик температуры теплоносителя в контуре клапана		<p>Проверьте исправность блока управления, путем подключения в место датчика температуры теплоносителя клапана, исправный датчик (воды/ воздуха). Если при подключении исправного датчика сигнализация об ошибке исчезла, замените датчик температуры теплоносителя клапана на исправный.</p> <p>Если сигнализация об ошибке не исчезла, обратитесь в сервисную службу.</p> <p>Временно отключите функцию «Клапан».</p>
15	Неисправен датчик температуры воздуха в контуре клапана		<p>Проверьте исправность блока управления, путем подключения в место датчика температуры воздуха клапана, исправный датчик (воды/ воздуха). Если при подключении исправного датчика сигнализация об ошибке исчезла, замените датчик температуры воздуха клапана на исправный.</p> <p>Если сигнализация об ошибке не исчезла, обратитесь в сервисную службу.</p> <p>Временно отключите функцию «Клапан».</p>

Таблица 8 Характерные неисправности и методы их устранения

№	Наименование неисправности, внешнее проявление	Вероятная причина	Метод устранения
1	Котел не включается, дисплей не светится	Не подается электропитание на вводной автомат, отсутствует напряжение на одной из фаз	Проверить питающее напряжение на вводном автомате на каждой фазе
2	Котел не греет, индикатор светится, индикатор показывает температуру теплоносителя, ступени не включаются	Установлена мощность котла 0 кВт; установлена температура воздуха или теплоносителя ниже существующей.	Установить максимальную мощность котла, температуру воздуха или теплоносителя выше существующей в настоящее время
3	Котел не греет, индикатор светится, индикатор показывает информацию о ошибке «Отсутствует теплоноситель», ступени не включаются	Отсутствует теплоноситель в котле; отсутствует заземление котла и системы отопления	Проверить уровень теплоносителя в котле; заземлить котел и систему отопления
4	Котел не греет, индикатор светится, индикатор показывает информацию о ошибке «Обрыв термopредохранителя силовых реле», ступени не включаются	Перегрев реле	Проверить целостность силового блока (Рис. 1 поз.9) и заменить его в случае необходимости. При невозможности устранения неисправности, обратитесь за помощью в сервисную службу
5	При включении вводного автомата котел включается, индикатор светится, температура воздуха в помещении показывает прочерки	Неправильная полярность подключения датчика температуры воздуха, провода от датчика оборваны или закорочены	Поменять полярность подключения датчика температуры воздуха, проверить провод от датчика до котла на обрыв и замыкание
6	Котел включается, идет нагрев, температура теплоносителя повышается быстро, нагрев отключается, индикатор показывает ошибку «Перегрев теплоносителя»	Перегрев теплоносителя, недостаточная циркуляция теплоносителя, насос отключен, воздух в системе отопления	Проверить подключение насоса; удалить воздух из системы отопления; проверить датчик перегрева
7	Котел включается, греет плохо; температура теплоносителя и воздуха не повышается	Установлена недостаточная температура теплоносителя и воздуха, датчик воздуха установлен неправильно, вышли из строя ТЭНы	Установить необходимую температуру теплоносителя и воздуха (см. п.7.3.9.1; 7.3.10.1); Установить датчик воздуха как указано в п. 6.7. Проверить ТЭНы
8	Отключается вводной автомат	Неправильное подключение, вышли из строя ТЭНы, неисправен блок управления, сечение подводящего кабеля меньше указанной в Таблице 9	Подключить котел в соотв. с паспортом; заменить ТЭНы, заменить блок управления (выполняет специалист сервисной службы)
9	Появление течи из под прокладки блока ТЭН	Перегрев котла и превышение допустимого давления в котле	Заменить прокладку блока ТЭН, устранить причину перегрева и превышения давления

13. ПРАВИЛА ЭКСПЛУАТАЦИИ И ТЕХНИЧЕСКОЕ ОБСЛУЖИВАНИЕ

13.1. Для бесперебойной и долгосрочной работы котла требуется:

- Соответствие параметров электрической сети, указанным в таблице 9;
- Использование теплоносителя, соответствующего требованиям п.п. 3.10;
- Выбирать температуру теплоносителя в системе отопления как можно ниже. При температуре ниже 65°C происходит значительно меньшее образование накипи на поверхности ТЭНа, увеличивается его срок службы и повышается КПД;
- Периодически проверять герметичность котла и системы отопления (водоснабжения). При появлении течи незамедлительно ее устранить. Если заполнение системы отопления теплоносителем падает ниже датчика уровня, то изделие выключается, а на дисплее загорается надпись: «Отсутствует теплоноситель»;
- Перед каждым отопительным сезоном или после длительного простоя необходимо убедиться, что вал насоса вращается. Если вал не вращается, отверните винт для удаления воздуха (см. паспорт на насос). После этого вал насоса нажмите и проверните несколько раз по стрелке, обозначенной на корпусе насоса, при помощи отвертки. Насос должен заработать;
- Перед каждым отопительным сезоном производить осмотр и очистку от загрязнений и продуктов коррозии внутренней поверхности котла и нагревательных элементов (ТЭНов). Повреждение блока-ТЭН из-за образования накипи не попадает под действие гарантийных обязательств;
- Периодически (не реже одного раза в год и перед каждым отопительным сезоном) проводить визуальный осмотр электрических контактов, зачищать их и производить протяжку с усилием 1,8 Нм для исключения нагрева.

13.2. Работы по осмотру, профилактике и ремонту котла проводить при снятом напряжении.

13.3. Данные работы по техническому обслуживанию могут выполняться специалистами регионального сервисного центра при подписании дополнительного договора о сервисном обслуживании изделия.

13.4. При замене блок-ТЭН присоединение фазных проводов к выводам блок-ТЭН производить согласно Рис.7. Сечение кабеля указано в таблице 9.

- Провод нейтрали N подключить на перемычку блока-ТЭН.

Внимание! При закручивании гайки М4 (1) во избежание короткого замыкания, при повреждении изоляции (3) и последующего выхода из строя блока-ТЭН необходимо зафиксировать (рожковым гаечным ключом гайку М4 (2). Затяжку гайки М4 (1) производить с усилием 1,8 Нм.

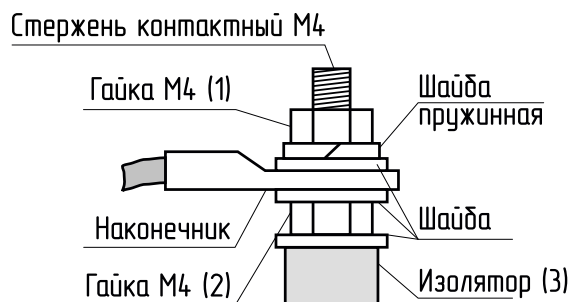


Рис.7 Присоединение проводов к выводам блок-ТЭН

14. ПРАВИЛА ХРАНЕНИЯ И ТРАНСПОРТИРОВАНИЯ

14.1. Хранить котел необходимо в помещениях с естественной вентиляцией, где колебания температуры и влажность воздуха существенно меньше, чем на открытом воздухе в районах с умеренным и холодным климатом при температуре не выше +45°C и не ниже -50°C, относительной влажности не более 80% при +25°C.

14.2. Котел в упаковке производителя можно транспортировать любым видом закрытого транспорта, с обязательным соблюдением мер предосторожности при перевозке хрупких грузов.

14.3. Котлы поставляются в упаковке из гофрокартона.

15. ТЕХНИЧЕСКИЕ ДАННЫЕ

Таблица 9 Технические данные

№	Наименование	Модель котла Вахі Ампера						
		6	9	12	14	18	24	30
1	Ориентировочная отапливаемая площадь, м ² *	60	90	120	140	180	240	300
2	Номинальная потребляемая мощность, кВт.	6	9	12	14	18	24	30
3	Значение потребляемой мощности по ступеням, кВт.	2- 4- 6	3- 6- 9	4- 8- 12	5- 9- 14	6- 12- 18	9- 15- 24	9- 21- 30
4	Внутренний объем бака, л.	7,5			12			
5	Номинальное напряжение питания, В.	380 (220) ±10%			380 ±10%			
6	Давление теплоносителя в системе отопления, не более, МПа (кг/см ²).	0,3 (3)						
7	Диапазон регулировки температуры теплоносителя, °С.	30-85						
8	Диапазон регулировки температуры воздуха в помещении, °С.	5-35						
9	Макс. теплопроизводительность при нагреве теплоносителя на 40°С, м ³ /ч.	0,13	0,2	0,26	0,33	0,4	0,52	0,65
10	Сечение подводящего кабеля (медь), мм ² .	4x4 (2x6)	4x4 (2x10)	4x4	4x6		4x10	
11	Сечение подводящего кабеля (алюминий), мм ² .	4x4 (2x10)	4x6 (2x16)	4x6	4x10		4x16	
12	Габаритные размеры ШxВxГ, мм.	465x720x235			465x417x285			
13	Масса, не более, кг.	35			37		37,5	

*При нормальных тепловых потерях помещения

16. МЕНЮ СЕРВИСНОГО ИНЖЕНЕРА

Таблица 10 Меню «Монтажника»

№	Наименование пунктов меню «Монтажника»	Мин. Знач.	Макс. Знач.	Знач. по умолч.	Описание
1	Максимальная температура теплоносителя котла	60	85	85	Настройка минимального значения температуры теплоносителя котла, доступного для установки в пользовательском меню
2	Минимальная температура теплоносителя котла	20	50	25	Настройка максимального значения температуры ГВС, доступного для установки в пользовательском меню
3	Максимальная температура ГВС	30	70	70	Настройка максимального значения температуры теплоносителя котла, доступного для установки в пользовательском меню
4	Выбор режимов работы котла				В меню отмечаются доступные для выбора в пользовательском меню режимы работы котла
4.1	● Одиночный	нет	да	да	Режим работы электродкотла «Одиночный», для индивидуальной работы котла в системе отопления
4.2	● Вспомогательный	нет	да	нет	Режим работы электродкотла «Вспомогательный» управляет работой насоса 3 в режиме «Насос основного котла». Насос 3 работает по датчику температуры основного котла и включается при достижении температуры включения насоса 3 и выключается при падении ниже температуры выключения насоса 3. Электродкотел включается в работу, когда температура основного котла опустилась ниже температуры включения котла, а насос 3 остановился.
4.3	● Каскад Ведущий	нет	да	да	Режим работы электродкотла «Каскад Ведущий» управляет контактом «ВЫХ. КАСК», к которому подключается ведомый котел. Пульт управления электродкотлом включает ведомый котел при падении температуры теплоносителя в котле ниже температуры включения котла.
4.4	● Каскад Ведомый	нет	да	да	Режим работы электродкотла «Каскад Ведомый» управляет контактом «ВХ. ОТКЛ.», к которому подключается ведущий котел. Пульт управления электродкотлом включает котел при замыкании контакта ведущим устройством (котлом).
4.5	● Настройка температур ведомого котла				Меню настройка температур включения и отключения ведомого котла
4.5.1	○ Температура включения котла	30	80	65	Температура теплоносителя, при падении ниже которой, включается ведомый котел.

4.5.2	○ Температура выключения котла	35	85	75	Температура теплоносителя, при повышении выше которой, выключается ведомый котел
4.5.3	○ Тип контакта	NO	NC	NC	Меню изменения типа управляющего контакта «ВЫХ.КАСК»
5	Временное отключение расцепителя				Меню для временного отключения функции «Расцепитель» Время отключения 24 часа.
5.1	Использовать	нет	да	нет	
6	Функция «Перебор ТЭН»				Меню для настройки функции «Перебор ТЭН»
6.1	Использовать	нет	да	да	Поле для отключения и включения функции
6.2	Время перебора, час	1	10	2	Поле для настройки периода между перебором в часах
7	Функция «Антилегионелла»				
7,1	Использовать	нет	да	да	Поле для отключения и включения функции
7.2	День нагрева			Сб	
7.3	Время начала нагрева	00:00	23:59	23:59	
7.4	Время поддержания температуры	1	10	2	
7.5	Температура нагрева	70	80	72	
8	Функция «Антиразморозка»				Меню для настройки функции «Антиразморозка». При активации функции запускаются все насосы, пытаюсь оттянуть время разморозки системы отопления.
8.1	Использовать	нет	да	да	Поле для отключения и включения функции
8.2	Температура включения насоса	3	10	6	Температура теплоносителя в котле, при падении ниже которой включатся насосы. Гистерезис работы насосов 2 градуса. При повышении температуры теплоносителя выше температуры включена насоса на 2 градуса, насосы отключатся.
9	Функция «Антизаклинивание насосов»	нет	да	да	Меню для настройки функции «Антизаклинивание насосов». При активации функции запускаются все насосы. Функция активируется при режиме работы котла «Стоп»
9.1	Период включения насосов, дней	1	99	30	Период включения насосов.
9.2	Время включения насосов, минут	1	99	15	Время включения насосов
10	Наработка циклов реле				Меню для просмотра количества циклов сработки реле. При достижении 150 тыс. циклов рекомендуется заменить блок реле.
10.1	Сброс статистики				Пункт сброса статистики, используется при замене блоков с силовыми реле.
11	Сброс настроек				Меню сброса настроек в меню монтажника
12	Выход				

