

BERGES®
WASSERHAUS

Быстросъёмная крышка-сиденье
с плавным опусканием

Инструкция по монтажу и эксплуатации

Сиденья с крышкой поставляются в полной комплектации для установки на унитазах.

Крепления сиденья к унитазу поставляются согласно модификации изделия.

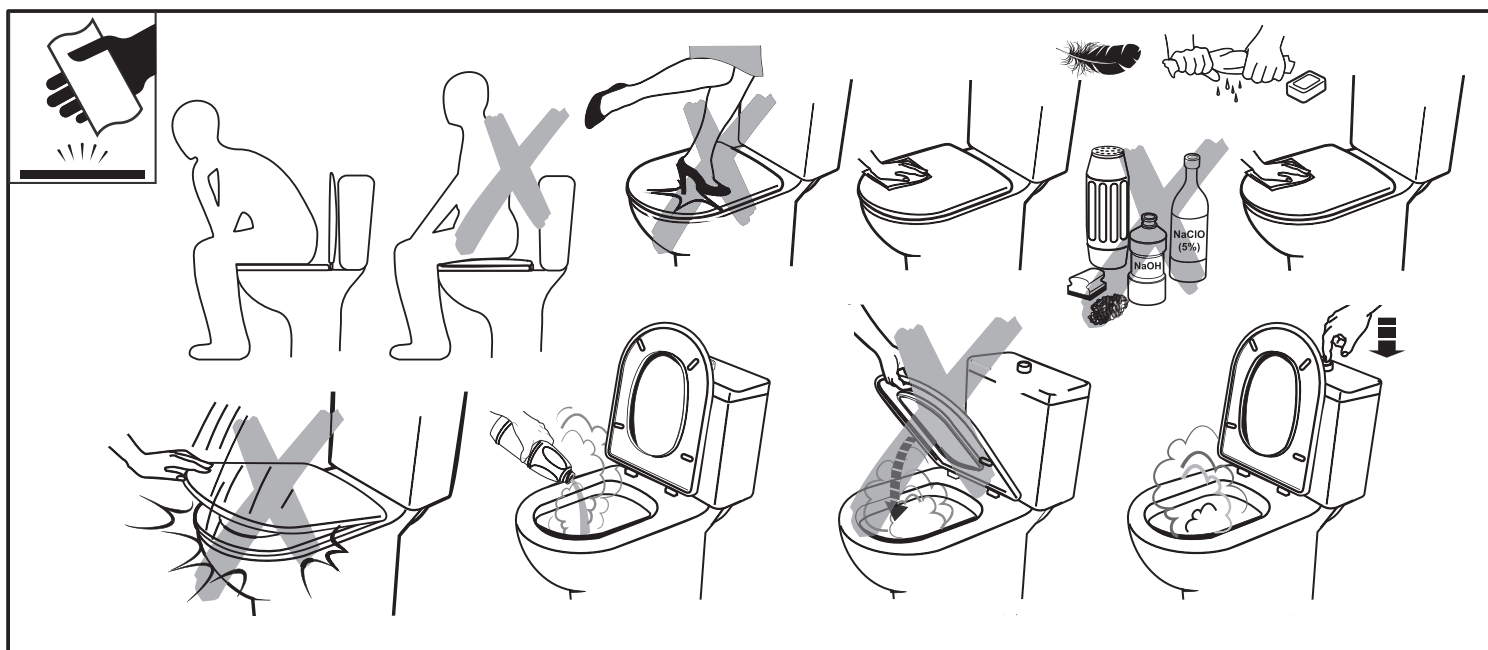
Примечание: Некоторые крепежные детали могут отличаться от изображений, указанных в инструкции.

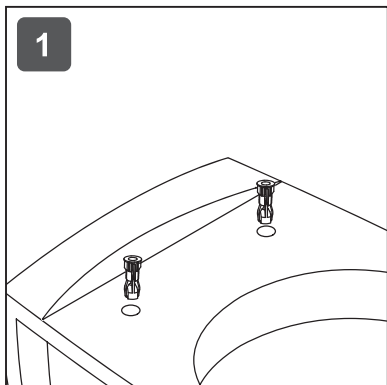
Монтаж сиденья на чашу проводить в закрытом положении крышки. В дальнейшей эксплуатации следует избегать принудительного опускания крышки и сиденья.

ВАЖНО! При уходе за сидением запрещается использовать абразивные и щелочные составы, а также органические и химические растворители. Для гигиенического ухода сидение следует мыть в теплой воде с использованием нейтральных моющих средств.

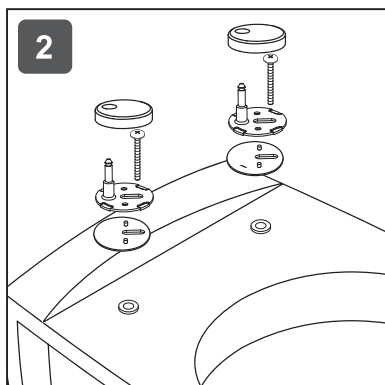
При условии соблюдения установки и эксплуатации гарантийный срок на изделие 2 года.

Правила эксплуатации

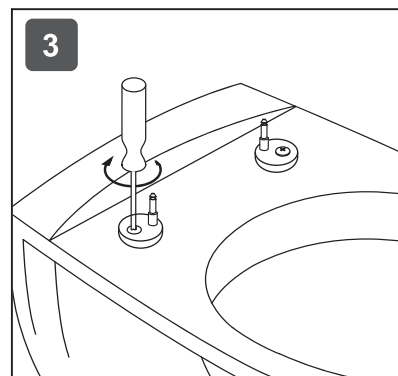




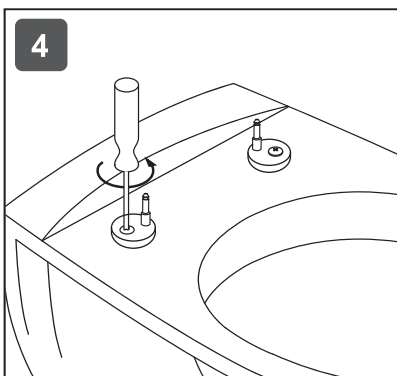
1
Установите распорные втулки
в крепежные отверстия унитаза



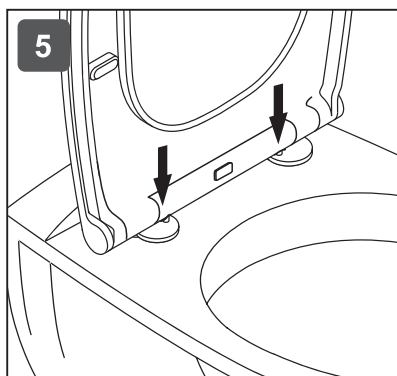
2
Установите крепежные элементы
на унитаз



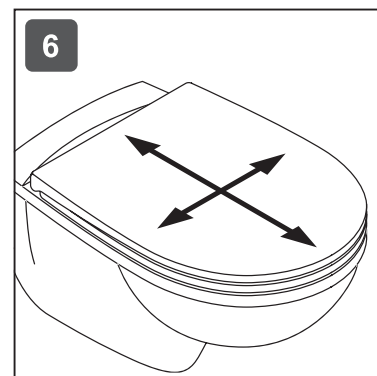
3
Затяните крепежные винты
кронштейнов креплений



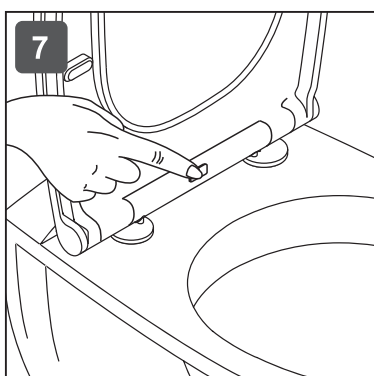
4
Немного ослабьте винты, чтобы
кронштейны креплений были
подвижны



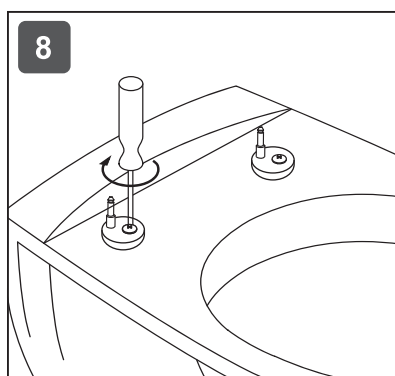
5
Установите сиденье на крепления,
совместив кронштейны с отверстиями
в сиденье



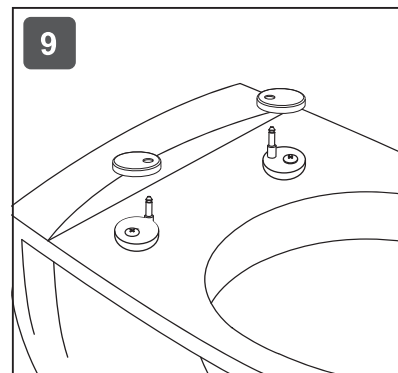
6
Отрегулируйте сиденье
относительно чаши унитаза



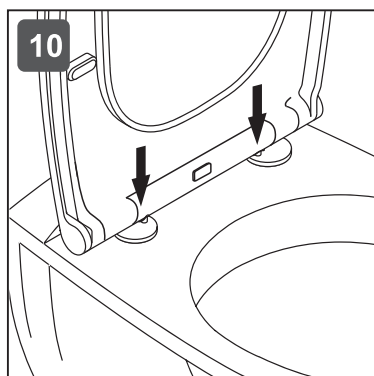
7
Снимите сиденье с креплений,
используя быстросъемный
механизм



8
Окончательно затяните крепежные
винты кронштейнов креплений



9
Установите декоративные заглушки
на кронштейны креплений



10
Установите сиденье на чашу унитаза

видео инструкция
установки сиденья

