

 **BERGES**

ATOM 410

040331

арт 040332

040333



**Инсталляция
скрытого монтажа**

TM.by
ONLINE STORE

<https://tm.by>
Интернет-магазин

1. НАЗНАЧЕНИЕ ИЗДЕЛИЯ

- 1.1. Изделие предназначено для скрытого монтажа и служит для крепления подвесного унитаза.

2. ТЕХНИЧЕСКИЕ ХАРАКТЕРИСТИКИ

- 2.1. Диапазон рабочих давлений, МПа 0,05.....1,0
- 2.2. Время заполнения бабка в объеме 6,0 л, не более, мин.....2,5
- 2.3. Стабильность уровня: изменение уровня воды при изменении, давления на 0,1 МПа, не более, мм.....2,0
- 2.4. Установленный ресурс не менее, тыс. циклов.....150
- 2.5. Присоединительный размер.....G1/2-B
- 2.6. Малый слив, л.....3
- 2.7. Регулируемый полный слив, л.....5,5...8,5

3. ХРАНЕНИЕ И УХОД ЗА ИЗДЕЛИЕМ

- 3.1. Изделие следует хранить в упакованном виде в сухих закрытых помещениях на расстоянии не менее 0,5 м от отопительных приборов.
- 3.2. НЕ ДОПУСКАЕТСЯ использование моющих средств, в состав которых входят абразивные, кислотные - щелочесодержащие вещества, органические растворители.

4. ГАРАНТИИ ИЗГОТОВИТЕЛЯ

- 4.1. Гарантийный срок эксплуатации:
- на раму и бачок -10 лет при условии установки изделия в помещениях с влажностью не более 75%.
 - на сливные и наливные механизмы - 5 лет, но не более 6 лет со дня выпуска

Гарантия на изделие не распространяется в случае:

- его механических повреждений;
- установки с нарушением требований данной инструкции;
- неправильного обслуживания в процессе эксплуатации;
- несоответствия воды техническим требованиям ГОСТ 2761-84.

Внимание! Предприятие оставляет за собой право вносить изменение в указанную конструкцию инсталляции и всех её деталей.

5. ГАРАНТИЙНЫЙ ТАЛОН

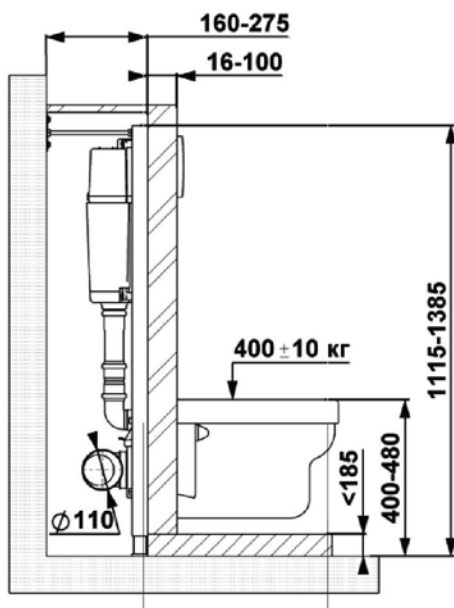
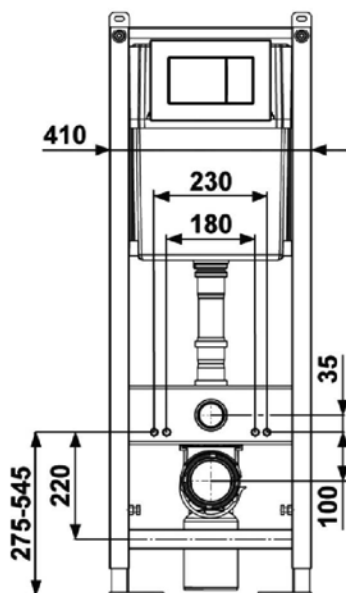
- 5.1. Адреса и телефоны сервисных центров www.berges.ru
- 5.2. Отметка торговой организации:

- Наименование продавца
- Дата продажи

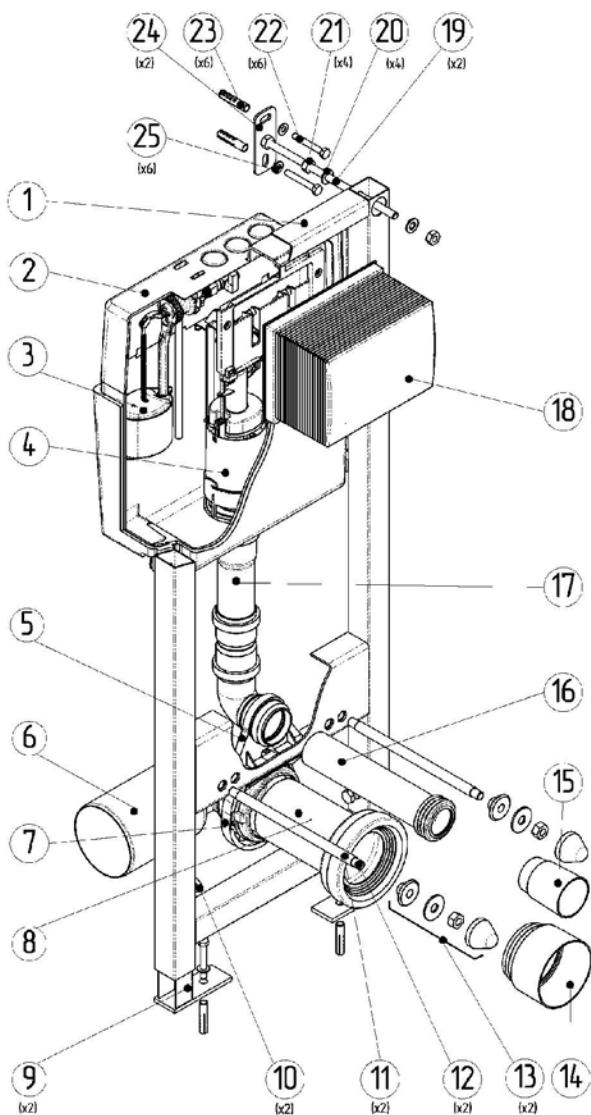
МП

Торговый представитель в России, Беларуси и странах СНГ: ООО «Сан Сити Ру» Россия, Москва, ул. Куликовская, д.12 +7 (495) 108 30 70 www.berges.ru

Монтажные размеры изделия в сборе с чашей

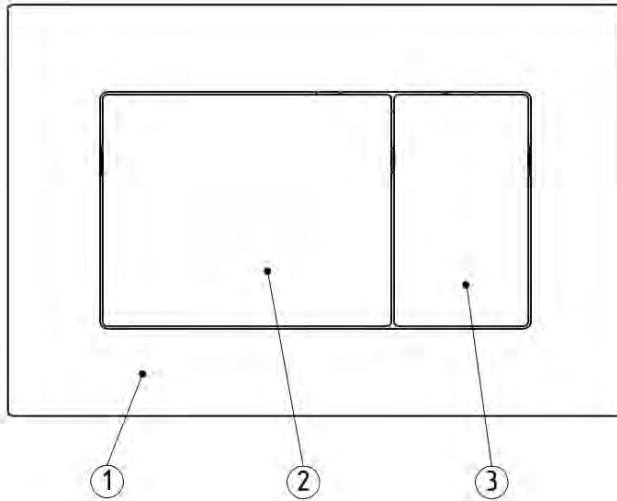


Комплектация изделия



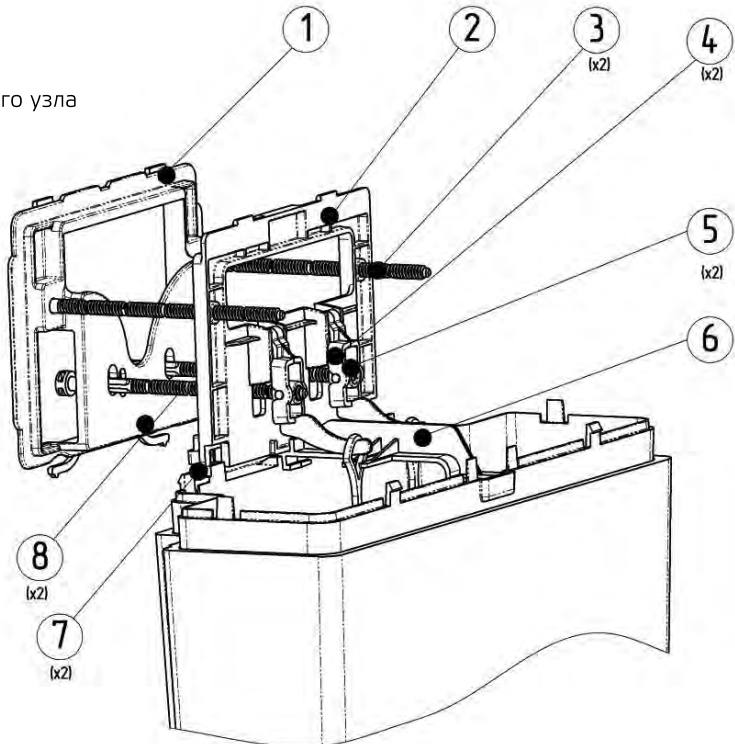
1. Рама
2. Бачок в сборе
3. Клапан впуска с краном
4. Клапан выпуска
5. Хомут
6. Труба фановая угловая
7. Хомут фановый
8. Труба фановая прямая
9. Нога
10. Винт установочный
11. Трубка
12. Шпилька M12
13. Крепеж унитаза (втулка, шайба, гайка, колпачок)
14. Заглушка трубы фановой
15. Заглушка трубы подвода
16. Труба прямая
17. Труба подвода
18. Ревизионный короб
19. Шпилька M10
20. Шайба 10
21. Гайка M10
22. Саморез
23. Дюбель
24. Кронштейн
25. Шайба 8

Кнопочный узел слива воды

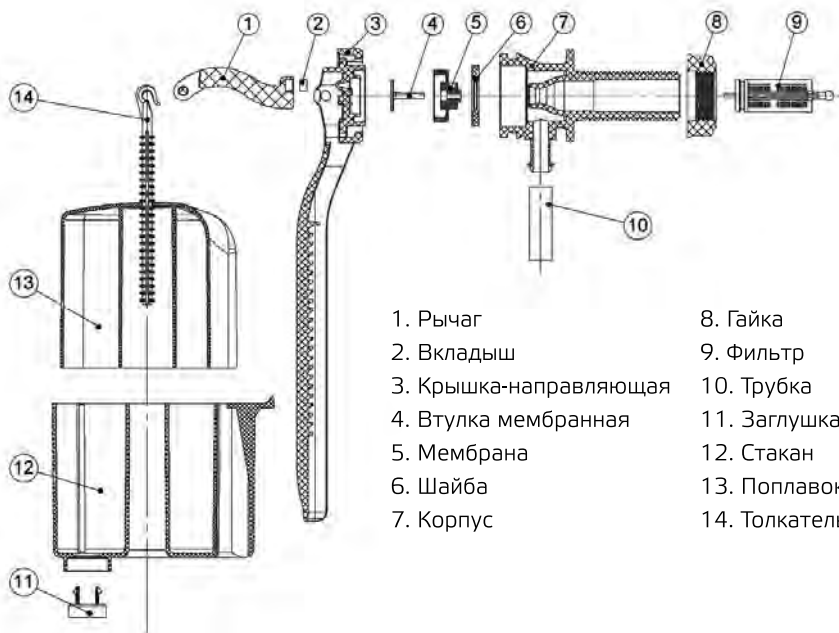


1. Панель кнопочного узла
2. Кнопка полного смыва
3. Кнопка малого смыва

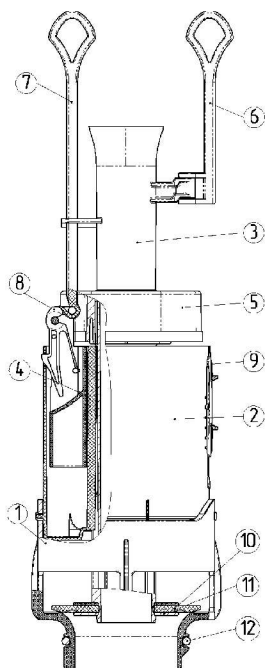
1. Рамка кнопочного узла
2. Крышка лючка
3. Винт
4. Рычаг
5. Шарнир
6. Распорка
7. Задвижка
8. Толкатель



Наполнительный и сливной клапан бачка



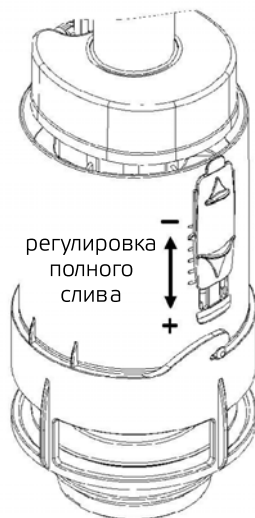
- | | |
|------------------------|---------------|
| 1. Рычаг | 8. Гайка |
| 2. Вкладыш | 9. Фильтр |
| 3. Крышка-направляющая | 10. Трубка |
| 4. Втулка мембранная | 11. Заглушка |
| 5. Мембрана | 12. Стакан |
| 6. Шайба | 13. Поплавок |
| 7. Корпус | 14. Толкатель |



1. Седло
2. Стакан
3. Корпус перелива
4. Поплавок полного срыва
5. Поплавок малого срыва
6. Тяга короткая
7. Тяга длинная
8. Фиксатор
9. Заслонка
10. Клапан донный
11. Шайба
12. Кольцо уплотнительное

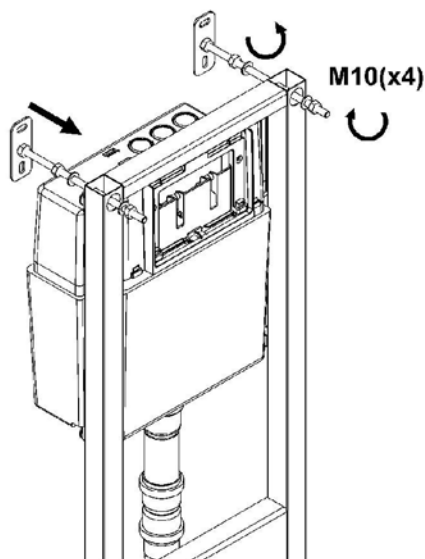
При перемещении заслонки вниз расход увеличивается.

Заводская настройка полного слива - 6 литров

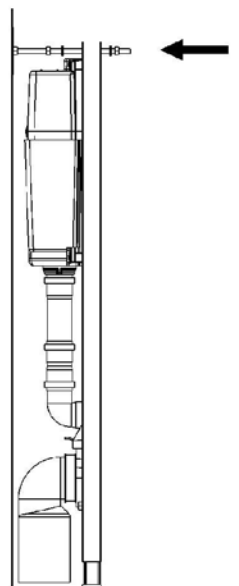


Инструкция по монтажу и установке изделия

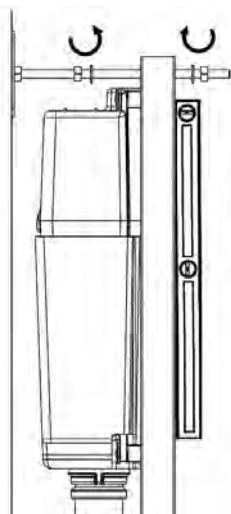
1. Установите шпильки м10 вместе с кронштейнами



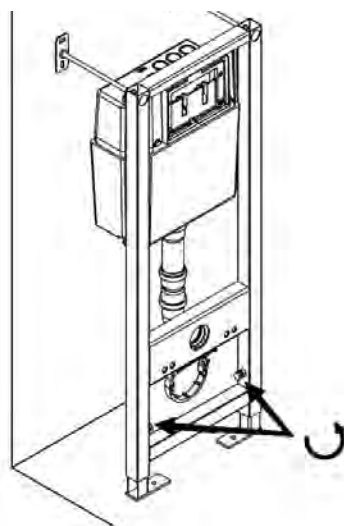
2. Упереть в стену



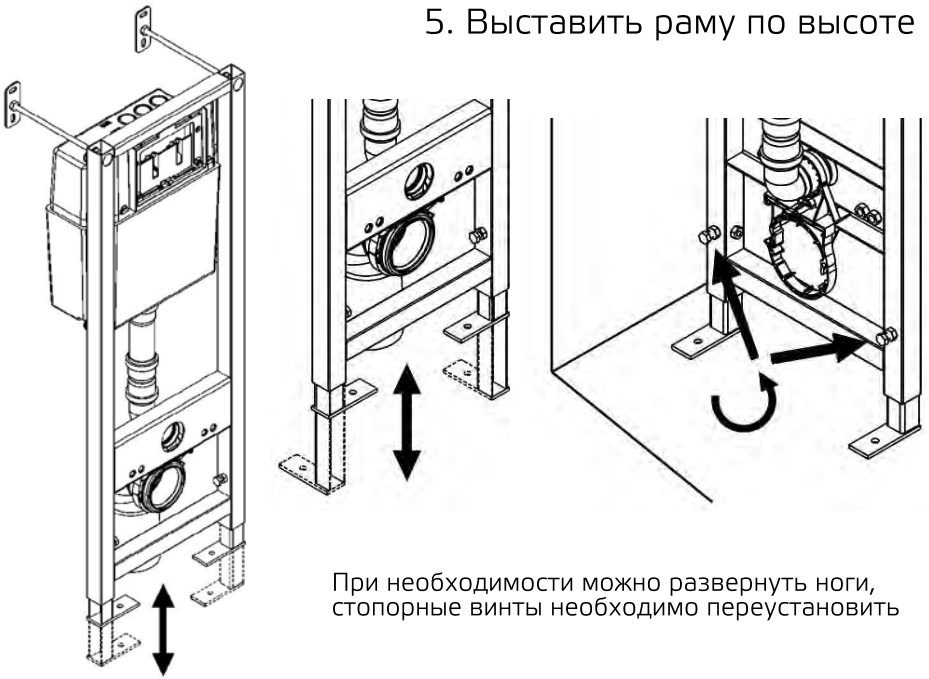
3. Затянуть гайки, выставить по уровню



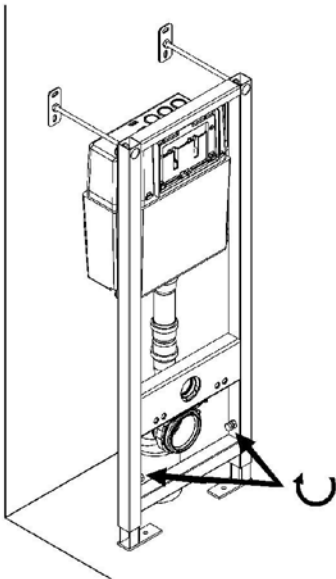
4. Ослабить установочные винты



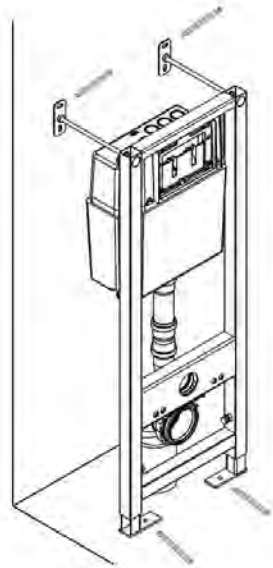
5. Выставить раму по высоте



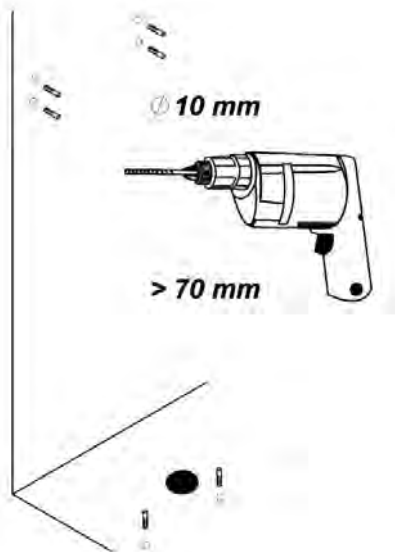
6. Затянуть стопорные винты



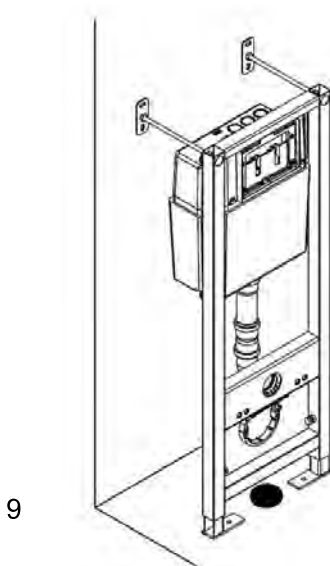
7. Нанести разметку под крепеж



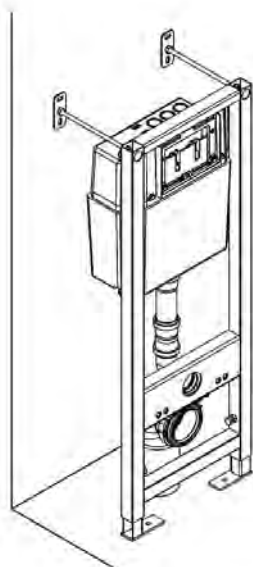
8. Выполнить отверстия под крепеж



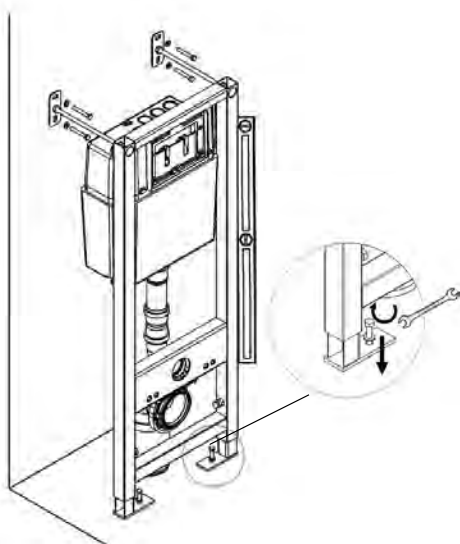
9. При необходимости подготовить отверстие под трубу канализации



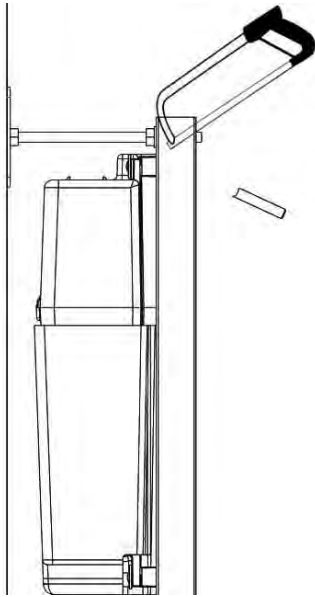
10. Зафиксировать трубу канализации



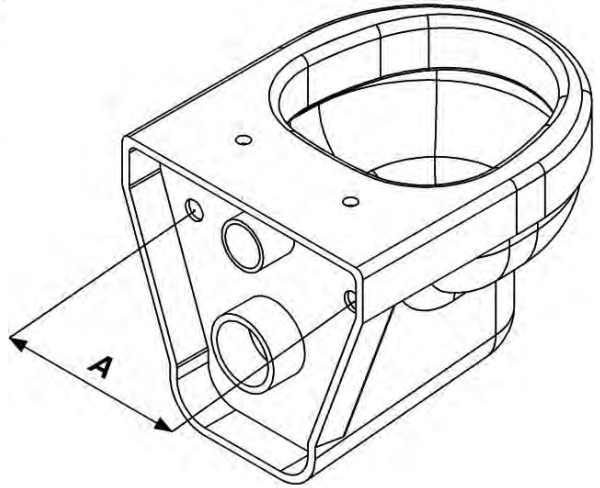
11. Зафиксировать раму, контролируя по уровню



12. Укоротить шпильки

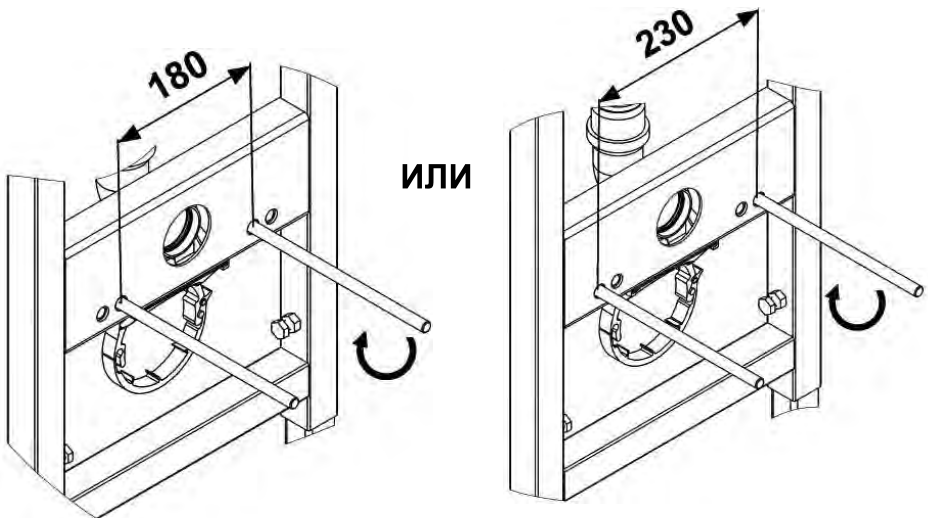


13. Измерить межосевой размер унитаза

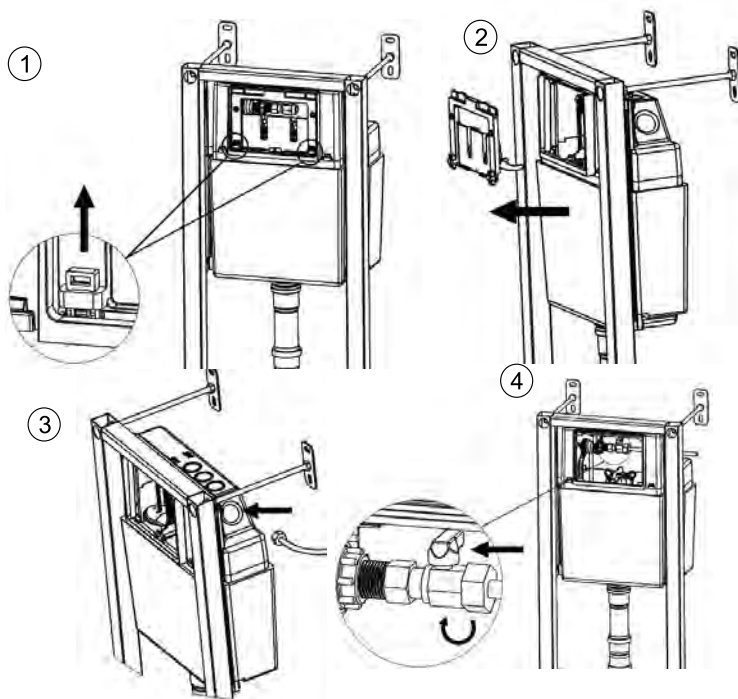


A - межосевое расстояние унитаза

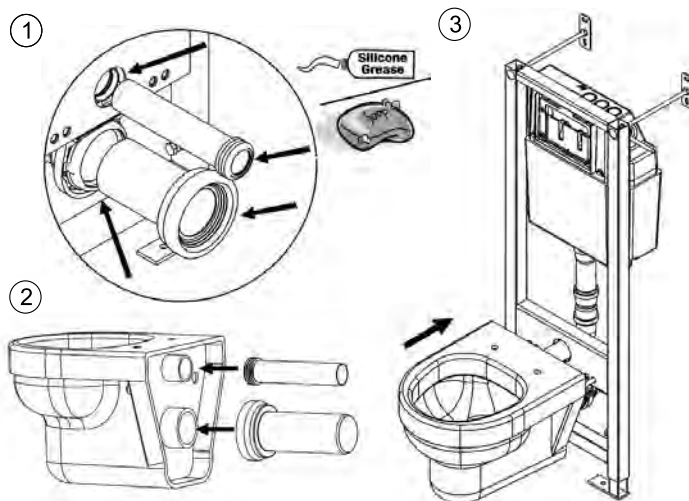
14. Установить шпильки в зависимости от межосевого расстояния



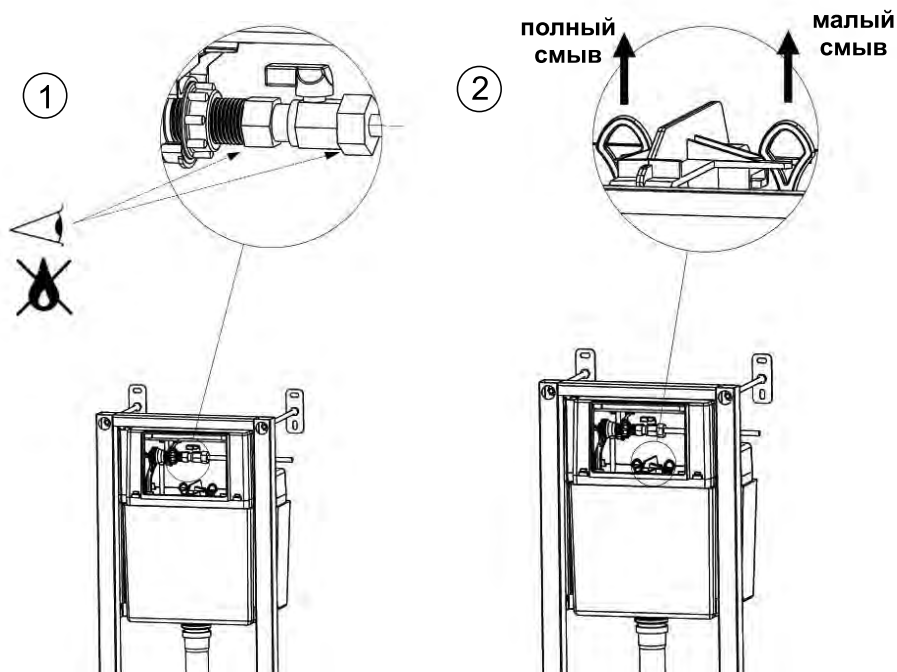
15. Присоединить шланг подвода воды



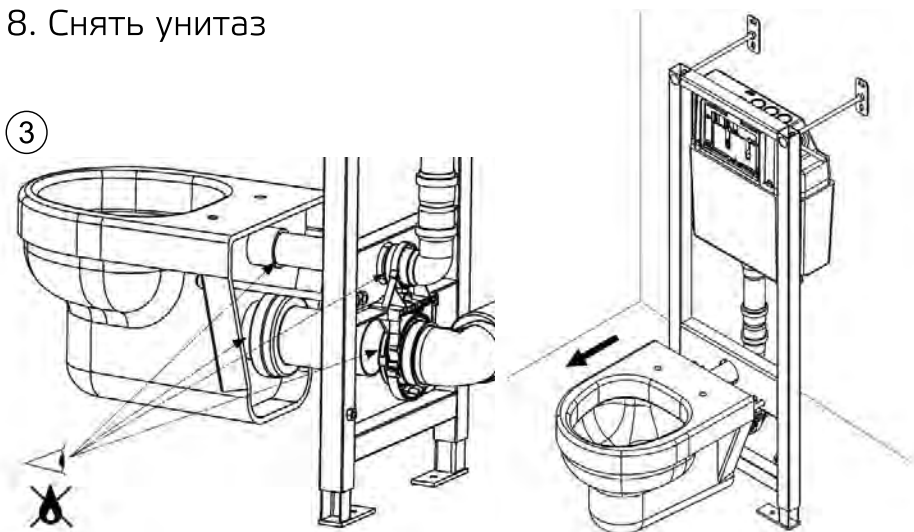
16. Установить унитаз, предварительно обработав резинки силиконовой смазкой или мылом



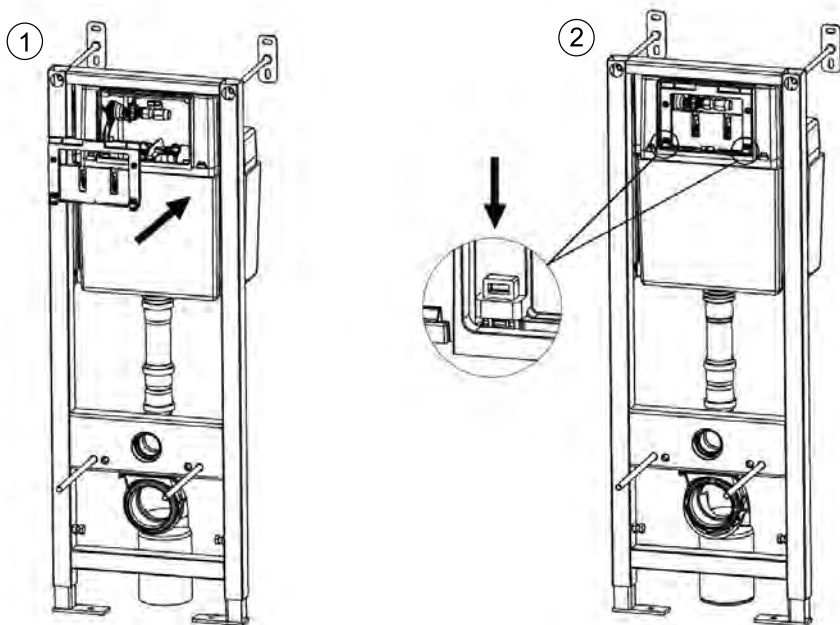
17. Открыть кран, протестировать работу клапанов и слив унитаза



18. Снять унитаз



19. Установить крышку лючка, ревизионный короб, заглушки и защитные трубки на шпильки

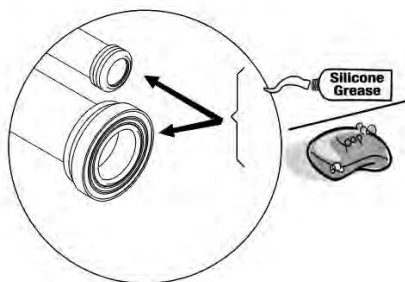


20. Выполнить облицовку стены с декоративной отделкой и отверстиями по трафарету

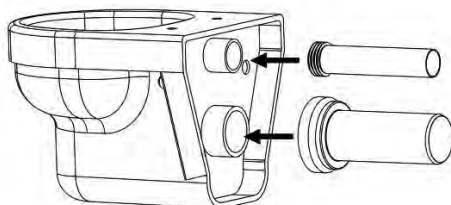


21. Разметить нужную длину труб

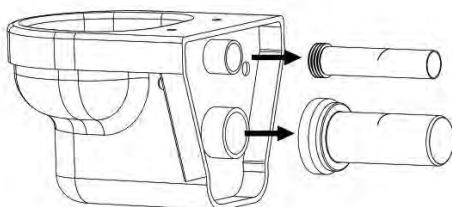
1



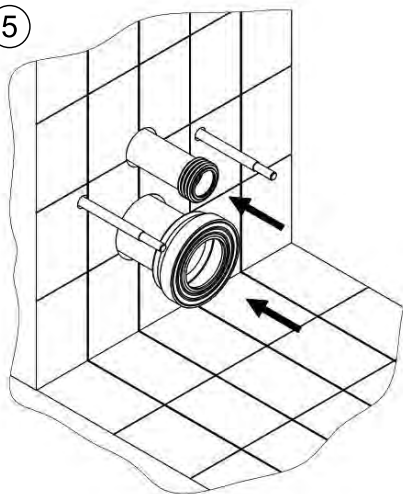
2



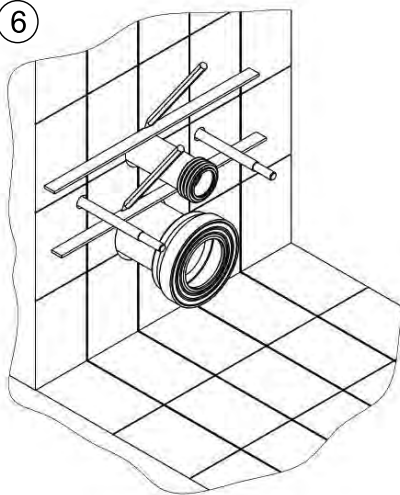
4



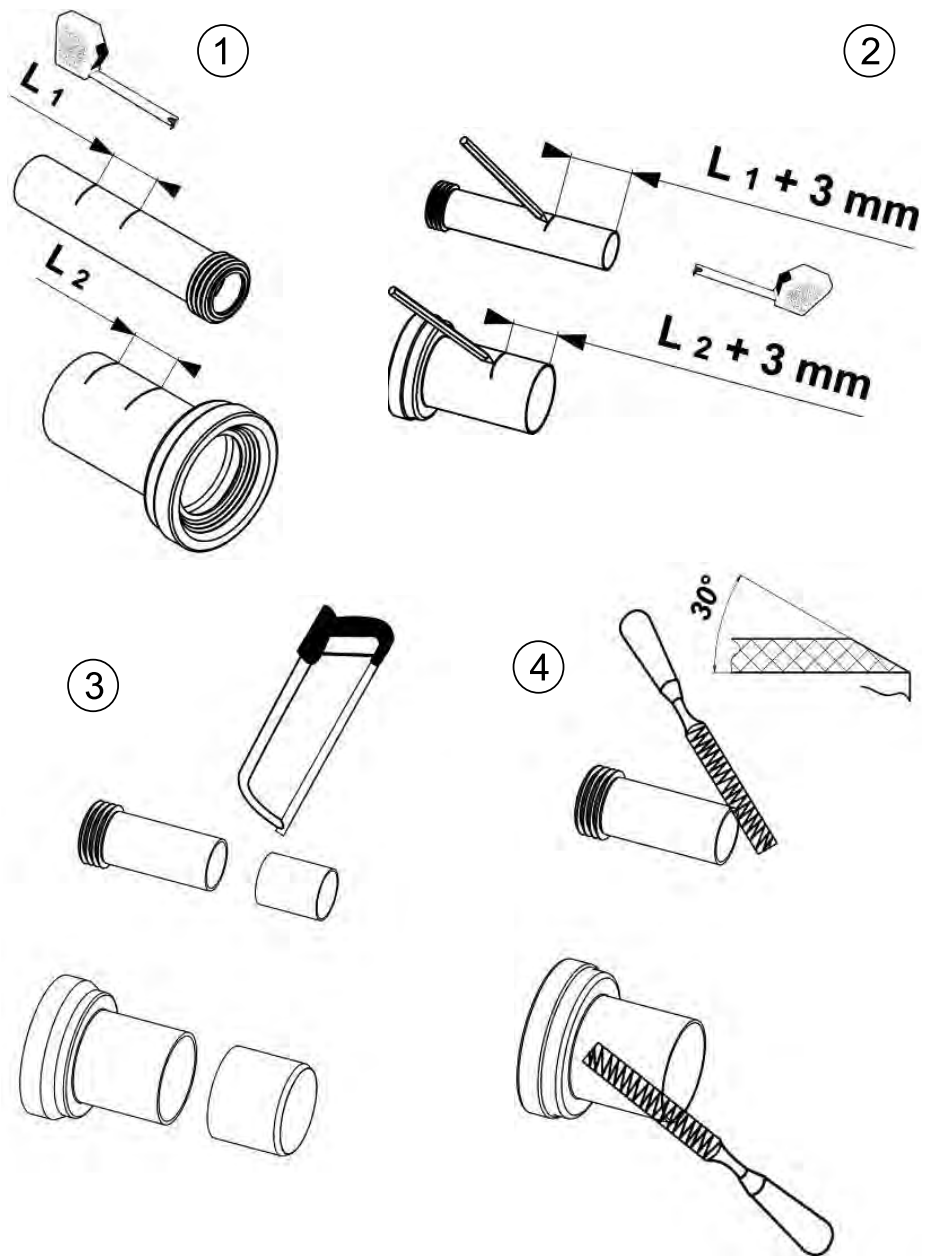
5



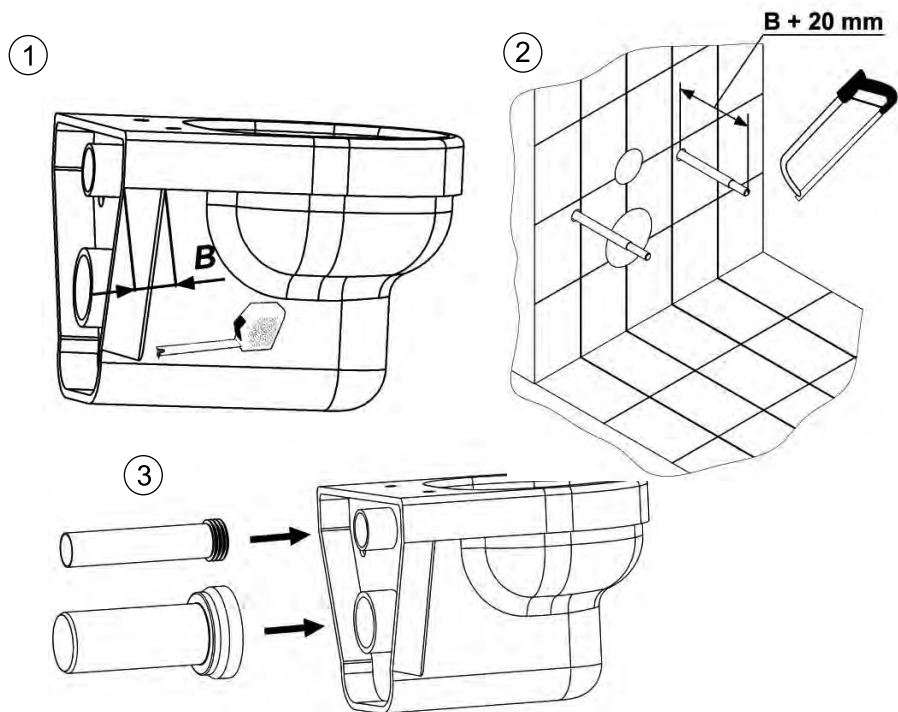
6



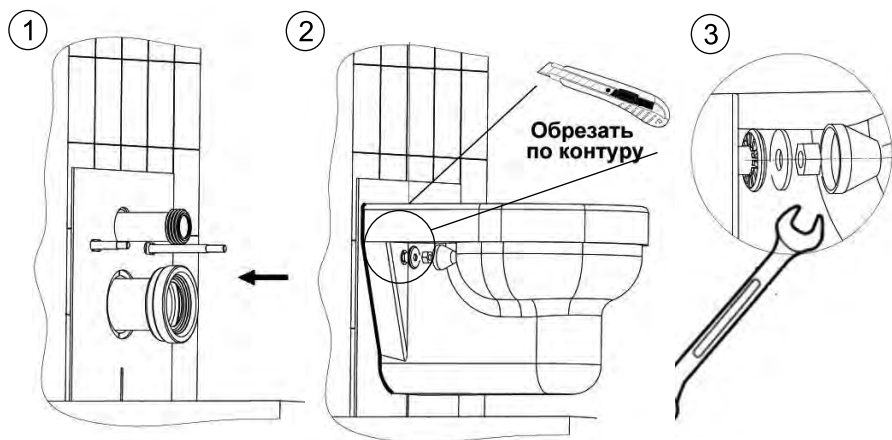
22. Обрезать трубы, выполнить фаски



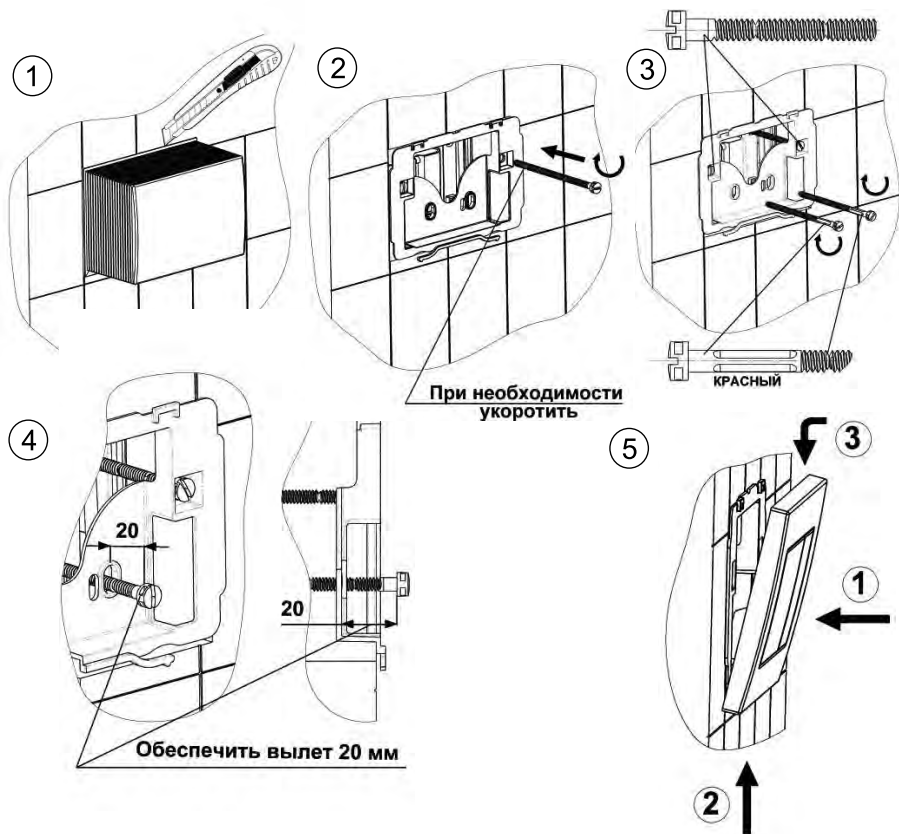
23. Отрегулировать вылет шпилек м12, при необходимости укоротить



24. Установить унитаз через шумоизолирующую прокладку



Сборка и монтаж кнопочного узла



Демонтаж кнопочного узла и сервисное обслуживание

